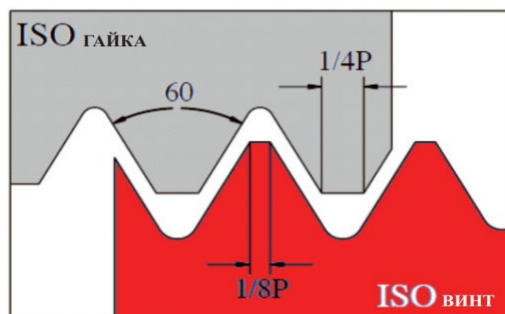
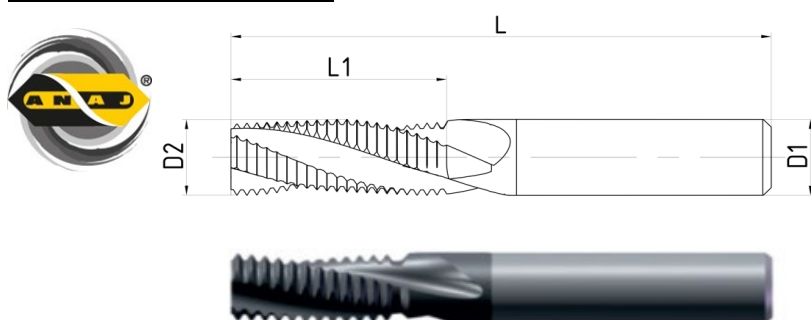


## Резьбофрезы

**С винтовыми канавками, без внутренних каналов для подачи СОЖ,  
для фрезерования внутренней метрической резьбы**

|                  |             |
|------------------|-------------|
| Артикул<br>ТМ001 | С покрытием |
|------------------|-------------|



|   |   |   |   |   |            |
|---|---|---|---|---|------------|
| P | M | K | N | S | Н до 55HRC |
| • | • | • | • | • | •          |

| Артикул | №  | Обозначение      | Размер резьбы |            | Шаг P, мм | L, мм | L1, мм | D1 (h6), мм | D2, мм | Кол-во зубьев |
|---------|----|------------------|---------------|------------|-----------|-------|--------|-------------|--------|---------------|
|         |    |                  | Крупная       | Мелкая     |           |       |        |             |        |               |
| ТМ001   | 1  | 06038L10-0.5ISO  |               | M5.0x0.5   | 0,50      | 57    | 10,3   | 6           | 3,8    | 3             |
|         | 2  | 06059L10-0.5ISO  |               | M7.0x0.5   | 0,50      | 57    | 10,2   | 6           | 5,9    | 3             |
|         | 3  | 06036L10-0.75ISO | M4.5x0.75     | M5.0x0.75  | 0,75      | 57    | 10,1   | 6           | 3,6    | 3             |
|         | 4  | 06059L10-0.75ISO |               | M8.0x0.75  | 0,75      | 57    | 10,8   | 6           | 5,9    | 3             |
|         | 5  | 08079L15-0.75ISO |               | M10.0x0.75 | 0,75      | 63    | 15,3   | 8           | 7,9    | 4             |
|         | 6  | 06039L10-0.8ISO  | M5.0x0.8      |            | 0,80      | 57    | 10,0   | 6           | 3,9    | 3             |
|         | 7  | 06048L11-1.0ISO  | M6.0x1.0      | M7.0x1.0   | 1,00      | 57    | 11,5   | 6           | 4,8    | 3             |
|         | 8  | 06048L14-1.0ISO  | M6.0x1.0      | M7.0x1.0   | 1,00      | 57    | 14,5   | 6           | 4,8    | 3             |
|         | 9  | 06059L12-1.0ISO  |               | M8.0x1.0   | 1,00      | 57    | 12,5   | 6           | 5,9    | 3             |
|         | 10 | 08079L17-1.0ISO  |               | M10.0x1.0  | 1,00      | 63    | 17,5   | 8           | 7,9    | 4             |
|         | 11 | 10099L20-1.0ISO  |               | M12.0x1.0  | 1,00      | 73    | 20,5   | 10          | 9,9    | 4             |
|         | 12 | 06059L14-1.25ISO | M8.0x1.25     | M9.0x1.25  | 1,25      | 57    | 14,4   | 6           | 5,9    | 3             |
|         | 13 | 06059L19-1.25ISO | M8.0x1.25     | M9.0x1.25  | 1,25      | 57    | 19,5   | 6           | 5,9    | 3             |
|         | 14 | 08079L18-1.5ISO  | M10.0x1.5     | M11.0x1.5  | 1,50      | 63    | 18,5   | 8           | 7,9    | 3             |
|         | 15 | 10099L21-1.5ISO  |               | M13.0x1.5  | 1,50      | 73    | 21,8   | 10          | 9,9    | 4             |
|         | 16 | 12119L26-1.5ISO  |               | M15.0x1.5  | 1,50      | 83    | 26,3   | 12          | 11,9   | 4             |
|         | 17 | 16159L35-1.5ISO  |               | M20.0x1.5  | 1,50      | 105   | 35,2   | 16          | 15,9   | 6             |
|         | 18 | 10092L21-1.75ISO | M12.0x1.75    |            | 1,75      | 73    | 21,8   | 10          | 9,2    | 3             |
|         | 19 | 10099L25-2.0ISO  | M14.0x2.0     |            | 2,00      | 73    | 25,0   | 10          | 9,9    | 3             |
|         | 20 | 12119L27-2.0ISO  | M16.0x2.0     |            | 2,00      | 83    | 27,0   | 12          | 11,9   | 4             |
|         | 21 | 16159L37-2.0ISO  |               | M20.0x2.0  | 2,00      | 105   | 37,0   | 16          | 15,9   | 5             |
|         | 22 | 16159L36-2.5ISO  | M20.0x2.5     |            | 2,50      | 105   | 36,3   | 16          | 15,9   | 5             |
|         | 23 | 16159L40-3.0ISO  | M24.0x3.0     | M27.0x3.0  | 3,00      | 105   | 40,5   | 16          | 15,9   | 3             |
|         | 24 | 20199L43-3.0ISO  | M27.0x3.0     |            | 3,00      | 105   | 43,0   | 20          | 19,9   | 4             |

Возможен заказ инструмента в специальном исполнении на базе стандартного артикула.

При заказе указывать: артикул, обозначение, тип хвостовика.

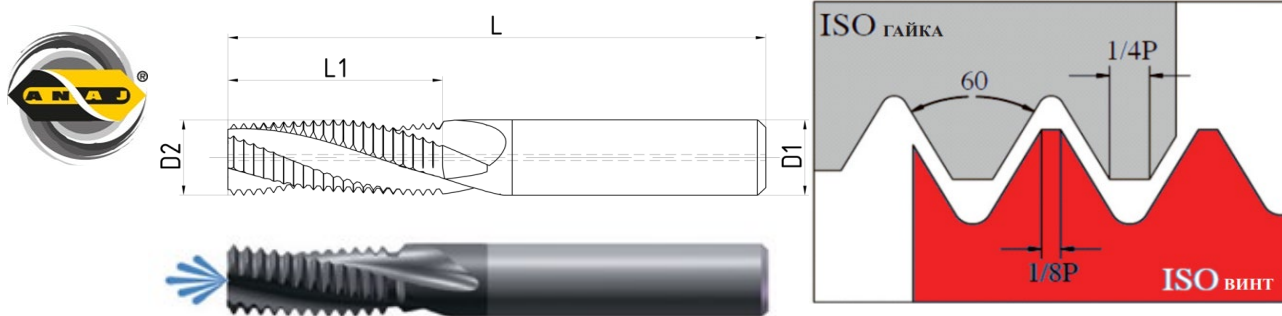
**Пример:** ТМ001-06039L10-0.8ISO - с исполнением хвостовика НА.

ТМ001-06039L10-0.8ISO-НВ - с исполнением хвостовика НВ.

## Резьбофрезы

**С винтовыми канавками, с центральным каналом для подачи СОЖ,  
для фрезерования внутренней метрической резьбы**

|                   |             |
|-------------------|-------------|
| Артикул<br>ТМС001 | С покрытием |
|-------------------|-------------|



|   |   |   |   |   |            |
|---|---|---|---|---|------------|
| P | M | K | N | S | H до 55HRC |
| • | • | • | • | • | •          |

| Артикул | №  | Обозначение        | Размер резьбы |            | Шаг P, мм | L, мм | L1, мм | D1 (h6), мм | D2, мм | Кол-во зубьев |
|---------|----|--------------------|---------------|------------|-----------|-------|--------|-------------|--------|---------------|
|         |    |                    | Крупная       | Мелкая     |           |       |        |             |        |               |
| ТМС001  | 1  | 06038L10-0.5ISO-I  |               | M5.0x0.5   | 0,50      | 57    | 10,3   | 6           | 3,8    | 3             |
|         | 2  | 06059L10-0.5ISO-I  |               | M7.0x0.5   | 0,50      | 57    | 10,2   | 6           | 5,9    | 3             |
|         | 3  | 06036L10-0.75ISO-I | M4.5x0.75     | M5.0x0.75  | 0,75      | 57    | 10,1   | 6           | 3,6    | 3             |
|         | 4  | 06059L10-0.75ISO-I |               | M8.0x0.75  | 0,75      | 57    | 10,8   | 6           | 5,9    | 3             |
|         | 5  | 08079L15-0.75ISO-I |               | M10.0x0.75 | 0,75      | 63    | 15,3   | 8           | 7,9    | 4             |
|         | 6  | 06039L10-0.8ISO-I  | M5.0x0.8      |            | 0,80      | 57    | 10,0   | 6           | 3,9    | 3             |
|         | 7  | 06048L11-1.0ISO-I  | M6.0x1.0      | M7.0x1.0   | 1,00      | 57    | 11,5   | 6           | 4,8    | 3             |
|         | 8  | 06048L14-1.0ISO-I  | M6.0x1.0      | M7.0x1.0   | 1,00      | 57    | 14,5   | 6           | 4,8    | 3             |
|         | 9  | 06059L12-1.0ISO-I  |               | M8.0x1.0   | 1,00      | 57    | 12,5   | 6           | 5,9    | 3             |
|         | 10 | 08079L17-1.0ISO-I  |               | M10.0x1.0  | 1,00      | 63    | 17,5   | 8           | 7,9    | 4             |
|         | 11 | 10099L20-1.0ISO-I  |               | M12.0x1.0  | 1,00      | 73    | 20,5   | 10          | 9,9    | 4             |
|         | 12 | 06059L14-1.25ISO-I | M8.0x1.25     | M9.0x1.25  | 1,25      | 57    | 14,4   | 6           | 5,9    | 3             |
|         | 13 | 06059L19-1.25ISO-I | M8.0x1.25     | M9.0x1.25  | 1,25      | 57    | 19,5   | 6           | 5,9    | 3             |
|         | 14 | 08079L18-1.5ISO-I  | M10.0x1.5     | M11.0x1.5  | 1,50      | 63    | 18,5   | 8           | 7,9    | 3             |
|         | 15 | 10099L21-1.5ISO-I  |               | M13.0x1.5  | 1,50      | 73    | 21,8   | 10          | 9,9    | 4             |
|         | 16 | 12119L26-1.5ISO-I  |               | M15.0x1.5  | 1,50      | 83    | 26,3   | 12          | 11,9   | 4             |
|         | 17 | 16159L35-1.5ISO-I  |               | M20.0x1.5  | 1,50      | 105   | 35,2   | 16          | 15,9   | 6             |
|         | 18 | 10092L21-1.75ISO-I | M12.0x1.75    |            | 1,75      | 73    | 21,8   | 10          | 9,2    | 3             |
|         | 19 | 10099L25-2.0ISO-I  | M14.0x2.0     |            | 2,00      | 73    | 25,0   | 10          | 9,9    | 3             |
|         | 20 | 12119L27-2.0ISO-I  | M16.0x2.0     |            | 2,00      | 83    | 27,0   | 12          | 11,9   | 4             |
|         | 21 | 16159L37-2.0ISO-I  |               | M20.0x2.0  | 2,00      | 105   | 37,0   | 16          | 15,9   | 5             |
|         | 22 | 16159L36-2.5ISO-I  | M20.0x2.5     |            | 2,50      | 105   | 36,3   | 16          | 15,9   | 5             |
|         | 23 | 16159L40-3.0ISO-I  | M24.0x3.0     | M27.0x3.0  | 3,00      | 105   | 40,5   | 16          | 15,9   | 3             |
|         | 24 | 20199L43-3.0ISO-I  | M27.0x3.0     |            | 3,00      | 105   | 43,0   | 20          | 19,9   | 4             |

Возможен заказ инструмента в специальном исполнении на базе стандартного артикула.

При заказе указывать: артикул, обозначение, тип хвостовика.

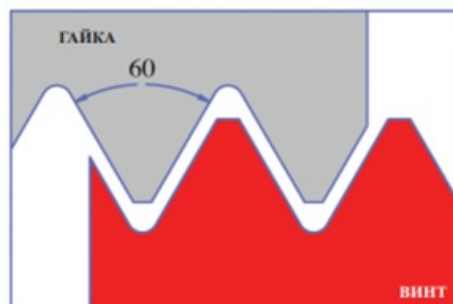
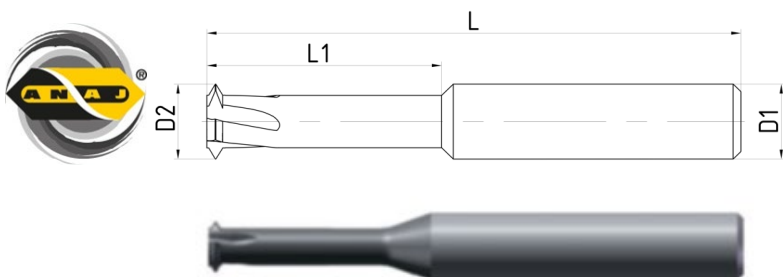
**Пример:** ТМС001-06039L10-0.8ISO-I - с исполнением хвостовика HA.

ТМС001-06039L10-0.8ISO-I-HB - с исполнением хвостовика HB.

## Резьбофрезы

**С винтовыми канавками, без внутренних каналов для подачи СОЖ,  
для фрезерования внутренней метрической резьбы с неполным профилем (60 градусов)**

|         |             |
|---------|-------------|
| Артикул | С покрытием |
| TM002   |             |



|   |   |   |   |   |            |
|---|---|---|---|---|------------|
| P | M | K | N | S | H до 55HRC |
| • | • | • | • | • | •          |

| Артикул | № | Обозначение | Диапазон шага резьбы |       | L,<br>мм | L1,<br>мм | D1 (h6),<br>мм | D2,<br>мм | Кол-во<br>зубьев | Мин. Ø<br>отв-я |
|---------|---|-------------|----------------------|-------|----------|-----------|----------------|-----------|------------------|-----------------|
|         |   |             | мм                   | ТPI   |          |           |                |           |                  |                 |
| TM002   | 1 | 03019L6     | 0,35-0,6             | 72-40 | 39       | 6,0       | 3              | 1,95      | 3                | 2,0             |
|         | 2 | 03024L7     | 0,5-0,8              | 48-32 | 39       | 7,7       | 3              | 2,45      | 3                | 2,6             |
|         | 3 | 04031L10    | 0,5-0,8              | 48-32 | 51       | 10,0      | 4              | 3,15      | 3                | 3,3             |
|         | 4 | 0404L12     | 0,5-1                | 48-24 | 51       | 12,0      | 4              | 4,00      | 3                | 4,2             |
|         | 5 | 06047L15    | 0,5-1,25             | 48-20 | 57       | 15,0      | 6              | 4,70      | 3                | 4,9             |
|         | 6 | 06060L18    | 0,5-1,25             | 48-20 | 57       | 18,0      | 6              | 6,00      | 3                | 6,3             |
|         | 7 | 0808L24     | 0,75-1,5             | 32-16 | 63       | 24,0      | 8              | 8,00      | 3                | 8,3             |
|         | 8 | 10100L30    | 1-2,5                | 24-10 | 73       | 30,0      | 10             | 10,00     | 4                | 10,4            |
|         | 9 | 12120L36    | 1-2,5                | 24-10 | 83       | 36,0      | 12             | 12,00     | 4                | 12,5            |

Возможен заказ инструмента в специальном исполнении на базе стандартного артикула.

При заказе указывать: артикул, обозначение, тип хвостовика.

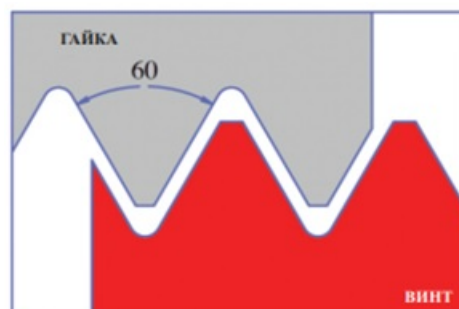
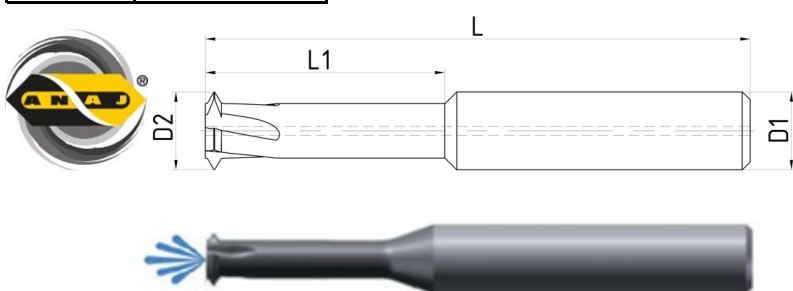
**Пример:** TM002-04031L10 - с исполнением хвостовика HA.

TM002-04031L10-HB - с исполнением хвостовика HB.

## Резьбофрезы

**С винтовыми канавками, с центральным каналом для подачи СОЖ,  
для фрезерования внутренней метрической резьбы с неполным профилем (60 градусов)**

|         |             |
|---------|-------------|
| Артикул | С покрытием |
| TMC002  |             |



|   |   |   |   |   |            |
|---|---|---|---|---|------------|
| P | M | K | N | S | Н до 55HRC |
| • | • | • | • | • | •          |

| Артикул | № | Обозначение | Диапазон шага резьбы |       | L,<br>мм | L1,<br>мм | D1 (h6),<br>мм | D2,<br>мм | Кол-во<br>зубьев | Мин. Ø<br>отв-я |
|---------|---|-------------|----------------------|-------|----------|-----------|----------------|-----------|------------------|-----------------|
|         |   |             | ММ                   | ТPI   |          |           |                |           |                  |                 |
| TMC002  | 1 | 03019L6     | 0,35-0,6             | 72-40 | 39       | 6,0       | 3              | 1,95      | 3                | 2,0             |
|         | 2 | 03024L7     | 0,5-0,8              | 48-32 | 39       | 7,7       | 3              | 2,45      | 3                | 2,6             |
|         | 3 | 04031L10    | 0,5-0,8              | 48-32 | 51       | 10,0      | 4              | 3,15      | 3                | 3,3             |
|         | 4 | 0404L12     | 0,5-1                | 48-24 | 51       | 12,0      | 4              | 4,00      | 3                | 4,2             |
|         | 5 | 06047L15    | 0,5-1,25             | 48-20 | 57       | 15,0      | 6              | 4,70      | 3                | 4,9             |
|         | 6 | 06060L18    | 0,5-1,25             | 48-20 | 57       | 18,0      | 6              | 6,00      | 3                | 6,3             |
|         | 7 | 0808L24     | 0,75-1,5             | 32-16 | 63       | 24,0      | 8              | 8,00      | 3                | 8,3             |
|         | 8 | 10100L30    | 1-2,5                | 24-10 | 73       | 30,0      | 10             | 10,00     | 4                | 10,4            |
|         | 9 | 12120L36    | 1-2,5                | 24-10 | 83       | 36,0      | 12             | 12,00     | 4                | 12,5            |

Возможен заказ инструмента в специальном исполнении на базе стандартного артикула.

При заказе указывать: артикул, обозначение, тип хвостовика.

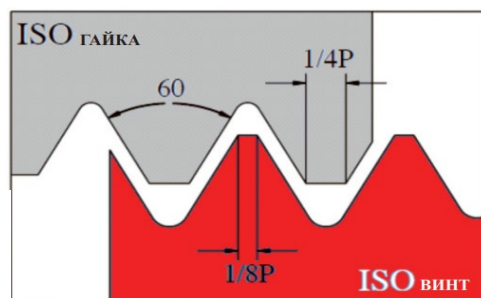
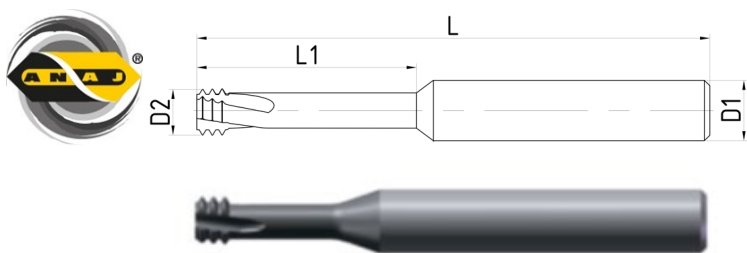
**Пример:** TMC002-04031L10 - с исполнением хвостовика HA.

TMC002-04031L10-HB - с исполнением хвостовика HB.

## Резьбофрезы

**С винтовыми канавками, без внутренних каналов для подачи СОЖ,  
для фрезерования внутренней метрической резьбы**

|         |             |
|---------|-------------|
| Артикул | С покрытием |
| TM003   |             |



|   |   |   |   |   |            |
|---|---|---|---|---|------------|
| P | M | K | N | S | Н до 55HRC |
| • | • | • | • | • | •          |

| Артикул | №  | Обозначение      | Размер резьбы | Шаг P, мм | L, мм | L1, мм | D1 (h6), мм | D2, мм | Кол-во зубьев |
|---------|----|------------------|---------------|-----------|-------|--------|-------------|--------|---------------|
| TM003   | 1  | 03012L3-0.35ISO  | M1.6x0.35     | 0,35      | 39    | 3,3    | 3           | 1,20   | 3             |
|         | 2  | 06012L3-0.35ISO  | M1.6x0.35     | 0,35      | 57    | 3,3    | 6           | 1,20   | 3             |
|         | 3  | 03015L4-0.4ISO   | M2.0x0.4      | 0,40      | 39    | 4,4    | 3           | 1,54   | 3             |
|         | 4  | 06015L4-0.4ISO   | M2.0x0.4      | 0,40      | 57    | 4,4    | 6           | 1,54   | 3             |
|         | 5  | 03016L4-0.45ISO  | M2.2x0.45     | 0,45      | 39    | 4,8    | 3           | 1,63   | 3             |
|         | 6  | 06019L5-0.45ISO  | M2.5x0.45     | 0,45      | 57    | 5,3    | 6           | 1,96   | 3             |
|         | 7  | 06024L6-0.5ISO   | M3.0x0.5      | 0,50      | 57    | 6,4    | 6           | 2,40   | 3             |
|         | 8  | 06027L7-0.6ISO   | M3.5x0.6      | 0,60      | 57    | 7,4    | 6           | 2,75   | 3             |
|         | 9  | 06031L8-0.7ISO   | M4.0x0.7      | 0,70      | 57    | 8,6    | 6           | 3,15   | 3             |
|         | 10 | 06040L12-0.8ISO  | M5.0x0.8      | 0,80      | 57    | 12,0   | 6           | 4,00   | 3             |
|         | 11 | 06047L13-1.0ISO  | M6.0x1.0      | 1,00      | 57    | 13,0   | 6           | 4,75   | 3             |
|         | 12 | 06059L17-1.25ISO | M8.0x1.25     | 1,25      | 57    | 17,3   | 6           | 5,95   | 3             |
|         | 13 | 08079L22-1.5ISO  | M10.0x1.5     | 1,50      | 63    | 22,0   | 8           | 7,90   | 3             |
|         | 14 | 10094L25-1.75ISO | M12.0x1.75    | 1,75      | 73    | 25,5   | 10          | 9,40   | 3             |
|         | 15 | 10099L29-2.0ISO  | M14x2.0       | 2,00      | 73    | 29,0   | 10          | 9,95   | 3             |
|         | 16 | 12119L32-2.0ISO  | M16x2.0       | 2,00      | 83    | 33,0   | 12          | 11,95  | 4             |
|         | 17 | 16159L42-2.5ISO  | M20x2.5       | 2,50      | 105   | 42,0   | 16          | 15,90  | 5             |

Возможен заказ инструмента в специальном исполнении на базе стандартного артикула.

При заказе указывать: артикул, обозначение, тип хвостовика.

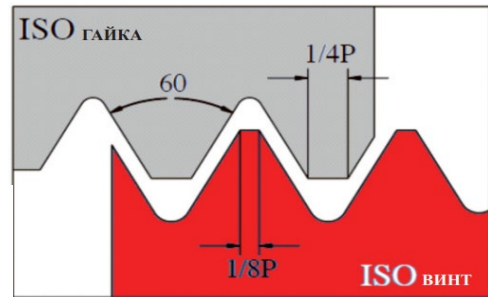
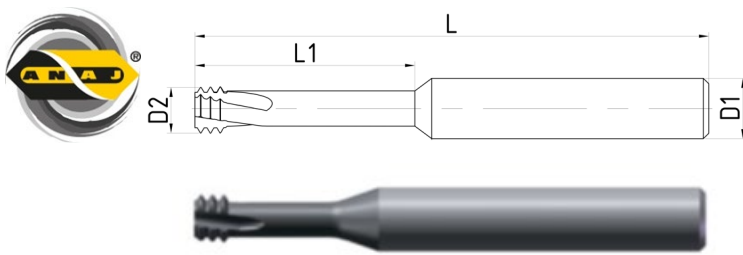
**Пример:** TM003-06040L12-0.8ISO - с исполнением хвостовика HA.

TM003-06040L12-0.8ISO-HB - с исполнением хвостовика HB.

## Резьбофрезы

**С винтовыми канавками, без внутренних каналов для подачи СОЖ,  
для фрезерования внутренней метрической резьбы**

|                  |             |
|------------------|-------------|
| Артикул<br>ТМ004 | С покрытием |
|------------------|-------------|



|   |   |   |   |   |            |
|---|---|---|---|---|------------|
| P | M | K | N | S | Н до 55HRC |
| • | • | • | • | • | •          |

| Артикул | №  | Обозначение       | Размер резьбы | Шаг P, мм | L, мм | L1, мм | D1 (h6), мм | D2, мм | Кол-во зубьев |
|---------|----|-------------------|---------------|-----------|-------|--------|-------------|--------|---------------|
| ТМ004   | 1  | 03006L1-0.2ISO    | M0,8x0,2      | 0,20      | 39    | 1,8    | 3           | 0,60   | 3             |
|         | 2  | 03007L3-0.25ISO   | M1,0x0,25     | 0,25      | 39    | 2,9    | 3           | 0,72   | 3             |
|         | 3  | 03009L3-0.25ISO   | M1,2x0,25     | 0,25      | 39    | 3,0    | 3           | 0,90   | 3             |
|         | 4  | 03010L3-0.3ISO    | M1,4x0,3      | 0,30      | 39    | 3,9    | 3           | 1,06   | 3             |
|         | 5  | 03012L5-0.35ISO   | M1,6x0,35     | 0,35      | 39    | 5,1    | 3           | 1,20   | 3             |
|         | 6  | 06012L5-0.35ISO   | M1,6x0,35     | 0,35      | 57    | 5,1    | 6           | 1,20   | 3             |
|         | 7  | 03015L6-0.4ISO    | M2,0x0,4      | 0,40      | 39    | 6,1    | 3           | 1,54   | 3             |
|         | 8  | 03015L10-0.4ISO   | M2,0x0,4      | 0,40      | 39    | 10,0   | 3           | 1,54   | 3             |
|         | 9  | 06015L6-0.4ISO    | M2,0x0,4      | 0,40      | 57    | 6,1    | 6           | 1,54   | 3             |
|         | 10 | L06015L6-0.4ISO   | M2,0x0,4      | 0,40      | 100   | 6,1    | 6           | 1,54   | 3             |
|         | 11 | 06019L7-0.45ISO   | M2,5x0,45     | 0,45      | 57    | 7,6    | 6           | 1,96   | 3             |
|         | 12 | L06019L7-0.45ISO  | M2,5x0,45     | 0,45      | 100   | 7,6    | 6           | 1,96   | 3             |
|         | 13 | 06024L9-0.5ISO    | M3,0x0,5      | 0,50      | 57    | 9,3    | 6           | 2,40   | 3             |
|         | 14 | L06024L9-0.5ISO   | M3,0x0,5      | 0,50      | 100   | 9,3    | 6           | 2,40   | 3             |
|         | 15 | 06027L10-0.6ISO   | M3,5x0,6      | 0,60      | 57    | 10,6   | 6           | 2,75   | 3             |
|         | 16 | 06031L12-0.7ISO   | M4,0x0,7      | 0,70      | 57    | 12,4   | 6           | 3,15   | 3             |
|         | 17 | 06031L16-0.7ISO   | M4,0x0,7      | 0,70      | 57    | 16,0   | 6           | 3,15   | 3             |
|         | 18 | L06031L12-0.7ISO  | M4,0x0,7      | 0,70      | 100   | 12,4   | 6           | 3,15   | 3             |
|         | 19 | 06040L15-0.8ISO   | M5,0x0,8      | 0,80      | 57    | 15,6   | 6           | 4,00   | 3             |
|         | 20 | 06040L21-0.8ISO   | M5,0x0,8      | 0,80      | 57    | 21,0   | 6           | 4,00   | 3             |
|         | 21 | L06040L15-0.8ISO  | M5,0x0,8      | 0,80      | 100   | 15,6   | 6           | 4,00   | 3             |
|         | 22 | 06047L19-1.0ISO   | M6,0x1,0      | 1,00      | 57    | 19,0   | 6           | 4,75   | 3             |
|         | 23 | L06047L19-1.0ISO  | M6,0x1,0      | 1,00      | 100   | 19,0   | 6           | 4,75   | 3             |
|         | 24 | 06047L24-1.0ISO   | M6,0x1,0      | 1,00      | 57    | 24,0   | 6           | 4,75   | 3             |
|         | 25 | 06059L24-1.25ISO  | M8,0x1,25     | 1,25      | 57    | 24,3   | 6           | 5,95   | 3             |
|         | 26 | L06059L24-1.25ISO | M8,0x1,25     | 1,25      | 100   | 24,3   | 6           | 5,95   | 3             |
|         | 27 | 08079L31-1.5ISO   | M10x1,5       | 1,50      | 63    | 31,0   | 8           | 7,90   | 3             |
|         | 28 | L08079L31-1.5ISO  | M10x1,5       | 1,50      | 100   | 31,0   | 8           | 7,90   | 3             |
|         | 29 | 10094L36-1.75ISO  | M12,0x1,75    | 1,75      | 73    | 36,0   | 10          | 9,40   | 3             |
|         | 30 | L12119L48-2.0ISO  | M16x2,0       | 2,00      | 100   | 48,0   | 12          | 11,95  | 4             |

Возможен заказ инструмента в специальном исполнении на базе стандартного артикула.

При заказе указывать: артикул, обозначение, тип хвостовика.

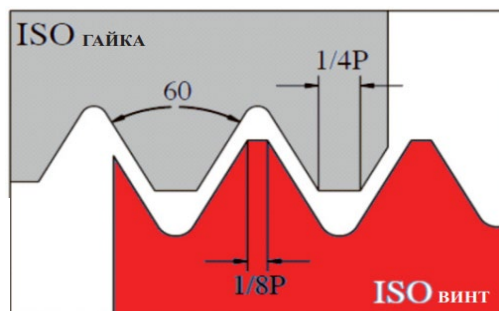
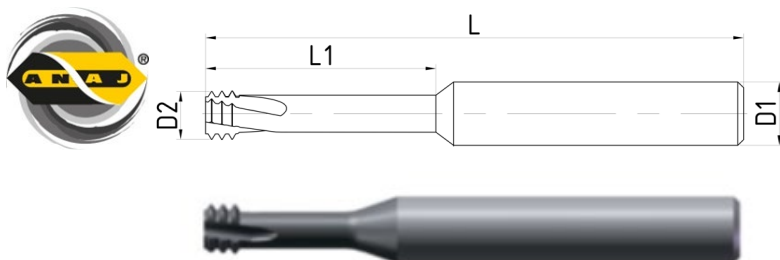
**Пример:** ТМ004-03006L1-0.2ISO - с исполнением хвостовика НА.

ТМ004-03006L1-0.2ISO-НВ - с исполнением хвостовика НВ.

## Резьбофрезы

**С винтовыми канавками, без внутренних каналов для подачи СОЖ,  
для фрезерования внутренней метрической резьбы**

|                  |             |
|------------------|-------------|
| Артикул<br>ТМ005 | С покрытием |
|------------------|-------------|



|   |   |   |   |   |            |
|---|---|---|---|---|------------|
| P | M | K | N | S | Н до 62HRC |
| • | • | • |   | • | •          |

| Артикул | №  | Обозначение      | Размер резьбы | Шаг P, мм | L, мм | L1, мм | D1 (h6), мм | D2, мм | Кол-во зубьев |
|---------|----|------------------|---------------|-----------|-------|--------|-------------|--------|---------------|
| ТМ005   | 1  | 06012L3-0.35ISO  | M1.6x0.35     | 0,35      | 57    | 3,3    | 6           | 1,20   | 3             |
|         | 2  | 06015L4-0.4ISO   | M2.0x0.4      | 0,40      | 57    | 4,4    | 6           | 1,54   | 3             |
|         | 3  | 06016L4-0.45ISO  | M2.2x0.45     | 0,45      | 57    | 4,8    | 6           | 1,63   | 3             |
|         | 4  | 06019L5-0.45ISO  | M2.5x0.45     | 0,45      | 57    | 5,3    | 6           | 1,96   | 3             |
|         | 5  | 06024L6-0.5ISO   | M3.0x0.5      | 0,50      | 57    | 6,4    | 6           | 2,40   | 3             |
|         | 6  | 06027L7-0.6ISO   | M3.5x0.6      | 0,60      | 57    | 7,4    | 6           | 2,75   | 3             |
|         | 7  | 06031L8-0.7ISO   | M4.0x0.7      | 0,70      | 57    | 8,6    | 6           | 3,15   | 3             |
|         | 8  | 06040L12-0.8ISO  | M5.0x0.8      | 0,80      | 57    | 12,0   | 6           | 4,00   | 3             |
|         | 9  | 06047L13-1.0ISO  | M6.0x1.0      | 1,00      | 57    | 13,0   | 6           | 4,75   | 3             |
|         | 10 | 06059L17-1.25ISO | M8.0x1.25     | 1,25      | 57    | 17,3   | 6           | 5,95   | 3             |
|         | 11 | 08079L22-1.5ISO  | M10.0x1.5     | 1,50      | 63    | 22,0   | 8           | 7,90   | 3             |

Возможен заказ инструмента в специальном исполнении на базе стандартного артикула.  
При заказе указывать: артикул, обозначение, тип хвостовика.

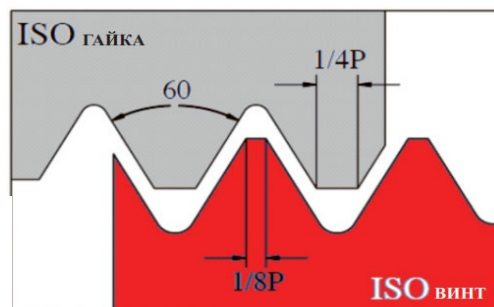
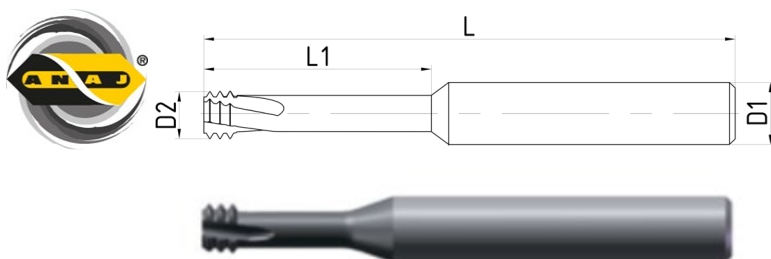
**Пример:** ТМ005-06016L4-0.45ISO - с исполнением хвостовика НА.

ТМ005-06016L4-0.45ISO-НВ - с исполнением хвостовика НВ.

## Резьбофрезы

**С винтовыми канавками, без внутренних каналов для подачи СОЖ,  
для фрезерования внутренней метрической резьбы**

|                  |             |
|------------------|-------------|
| Артикул<br>ТМ006 | С покрытием |
|------------------|-------------|



|   |   |   |   |   |            |
|---|---|---|---|---|------------|
| P | M | K | N | S | H до 62HRC |
| • | • | • |   | • | •          |

| Артикул | №  | Обозначение      | Размер резьбы | Шаг P, мм | L, мм | L1, мм | D1 (h6), мм | D2, мм | Кол-во зубьев |
|---------|----|------------------|---------------|-----------|-------|--------|-------------|--------|---------------|
| ТМ006   | 1  | 06012L5-0.35ISO  | M1.6x0.35     | 0,35      | 57    | 5,1    | 6           | 1,20   | 3             |
|         | 2  | 06015L6-0.4ISO   | M2.0x0.4      | 0,40      | 57    | 6,1    | 6           | 1,54   | 3             |
|         | 3  | 06019L7-0.45ISO  | M2.5x0.45     | 0,45      | 57    | 7,6    | 6           | 1,96   | 3             |
|         | 4  | 06024L9-0.5ISO   | M3.0x0.5      | 0,50      | 57    | 9,3    | 6           | 2,40   | 3             |
|         | 5  | 06031L12-0.7ISO  | M4.0x0.7      | 0,70      | 57    | 12,4   | 6           | 3,15   | 3             |
|         | 6  | 06040L15-0.8ISO  | M5.0x0.8      | 0,80      | 57    | 15,6   | 6           | 4,00   | 3             |
|         | 7  | 06047L19-1.0ISO  | M6.0x1.0      | 1,00      | 57    | 19,0   | 6           | 4,75   | 3             |
|         | 8  | 06059L24-1.25ISO | M8.0x1.25     | 1,25      | 57    | 24,3   | 6           | 5,95   | 3             |
|         | 9  | 08079L31-1.5ISO  | M10.0x1.5     | 1,50      | 63    | 31,0   | 8           | 7,90   | 3             |
|         | 10 | 10094L25-1.75ISO | M12.0x1.75    | 1,75      | 73    | 25,5   | 10          | 9,40   | 3             |

Возможен заказ инструмента в специальном исполнении на базе стандартного артикула.

При заказе указывать: артикул, обозначение, тип хвостовика.

**Пример:** ТМ006-06016L4-0.45ISO - с исполнением хвостовика НА.

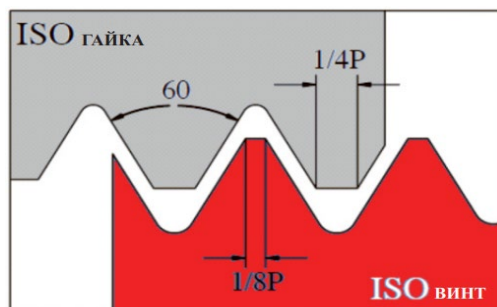
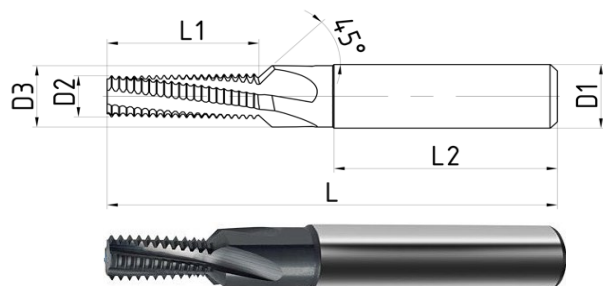
ТМ006-06016L4-0.45ISO-НВ - с исполнением хвостовика НВ.



## Резьбофрезы

**С винтовыми канавками, без внутренних каналов для подачи СОЖ,  
для фрезерования внутренней метрической резьбы и обработки фасок**

|                  |             |
|------------------|-------------|
| Артикул<br>TM007 | С покрытием |
|------------------|-------------|



|   |   |   |   |   |            |
|---|---|---|---|---|------------|
| P | M | K | N | S | H до 55HRC |
| • | • | • | • | • | •          |

| Артикул | № | Обозначение      | Размер резьбы |             | Шаг P,<br>мм | L,<br>мм | L1,<br>мм | L2,<br>мм | D1 (h6),<br>мм | D2,<br>мм | D3,<br>мм | Кол-во<br>зубьев |
|---------|---|------------------|---------------|-------------|--------------|----------|-----------|-----------|----------------|-----------|-----------|------------------|
|         |   |                  | Крупная       | Мелкая      |              |          |           |           |                |           |           |                  |
| TM007   | 1 | 08048L12-1.0ISO  | M6.0x1.0      | M8-M40x1.0  | 1,00         | 61       | 12,5      | 36        | 8              | 4,8       | 7,0       | 3                |
|         | 2 | 12087L20-1.0ISO  |               | M10.0x1.0   | 1,00         | 73       | 20,5      | 45        | 12             | 8,7       | 11,0      | 3                |
|         | 3 | 14107L24-1.0ISO  |               | M12.0x1.0   | 1,00         | 80       | 24,5      | 45        | 14             | 10,7      | 13,5      | 4                |
|         | 4 | 10065L16-1.25ISO | M8.0x1.25     |             | 1,25         | 73       | 16,9      | 40        | 10             | 6,5       | 9,0       | 3                |
|         | 5 | 12082L20-1.5ISO  | M10.0x1.5     | M12-M48x1.5 | 1,50         | 80       | 20,3      | 45        | 12             | 8,2       | 11,0      | 3                |
|         | 6 | 14099L24-1.5ISO  |               | M12.0x1.5   | 1,50         | 80       | 24,8      | 45        | 14             | 9,9       | 13,5      | 4                |
|         | 7 | 16119L29-1.5ISO  |               | M14.0x1.5   | 1,50         | 92       | 29,3      | 48        | 16             | 11,9      | 15,5      | 4                |
|         | 8 | 18139L32-1.5ISO  |               | M16.0x1.5   | 1,50         | 92       | 32,3      | 48        | 18             | 13,9      | 17,5      | 4                |
|         | 9 | 14099L25-1.75ISO | M12.0x1.75    |             | 1,75         | 80       | 25,4      | 45        | 14             | 9,9       | 13,5      | 4                |

Возможен заказ инструмента в специальном исполнении на базе стандартного артикула.

При заказе указывать: артикул, обозначение, тип хвостовика.

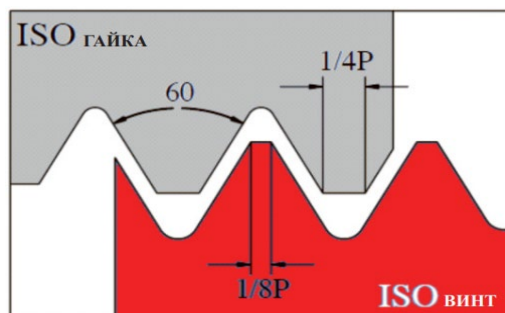
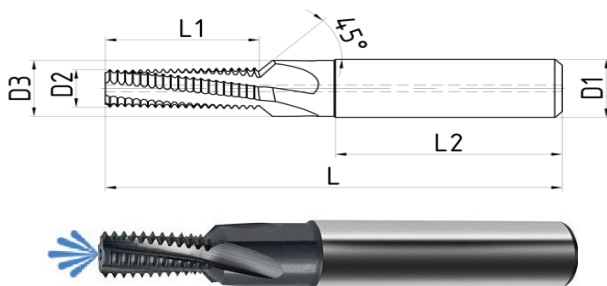
**Пример:** TM007-10065L16-1.25ISO - с исполнением хвостовика HA.

TM007-10065L16-1.25ISO-HB - с исполнением хвостовика HB.

## Резьбофрезы

**С винтовыми канавками, с центральным каналом для подачи СОЖ,  
для фрезерования внутренней метрической резьбы и обработки фасок**

|                   |             |
|-------------------|-------------|
| Артикул<br>TMC007 | С покрытием |
|-------------------|-------------|



|   |   |   |   |   |            |
|---|---|---|---|---|------------|
| P | M | K | N | S | Н до 55HRC |
| • | • | • | • | • | •          |

| Артикул | № | Обозначение        | Размер резьбы |             | Шаг<br>P, мм | L,<br>мм | L1,<br>мм | L2,<br>мм | D1 (h6),<br>мм | D2,<br>мм | D3,<br>мм | Кол-во<br>зубьев |
|---------|---|--------------------|---------------|-------------|--------------|----------|-----------|-----------|----------------|-----------|-----------|------------------|
|         |   |                    | Крупная       | Мелкая      |              |          |           |           |                |           |           |                  |
| TMC007  | 1 | 08048L12-1.0ISO-I  | M6.0x1.0      | M8-M40x1.0  | 1,00         | 61       | 12,5      | 36        | 8              | 4,8       | 7,0       | 3                |
|         | 2 | 12087L20-1.0ISO-I  |               | M10.0x1.0   | 1,00         | 73       | 20,5      | 45        | 12             | 8,7       | 11,0      | 3                |
|         | 3 | 14107L24-1.0ISO-I  |               | M12.0x1.0   | 1,00         | 80       | 24,5      | 45        | 14             | 10,7      | 13,5      | 4                |
|         | 4 | 10065L16-1.25ISO-I | M8.0x1.25     |             | 1,25         | 73       | 16,9      | 40        | 10             | 6,5       | 9,0       | 3                |
|         | 5 | 12082L20-1.5ISO-I  | M10.0x1.5     | M12-M48x1.5 | 1,50         | 80       | 20,3      | 45        | 12             | 8,2       | 11,0      | 3                |
|         | 6 | 14099L24-1.5ISO-I  |               | M12.0x1.5   | 1,50         | 80       | 24,8      | 45        | 14             | 9,9       | 13,5      | 4                |
|         | 7 | 16119L29-1.5ISO-I  |               | M14.0x1.5   | 1,50         | 92       | 29,3      | 48        | 16             | 11,9      | 15,5      | 4                |
|         | 8 | 18139L32-1.5ISO-I  |               | M16.0x1.5   | 1,50         | 92       | 32,3      | 48        | 18             | 13,9      | 17,5      | 4                |
|         | 9 | 14099L25-1.75ISO-I | M12.0x1.75    |             | 1,75         | 80       | 25,4      | 45        | 14             | 9,9       | 13,5      | 4                |

Возможен заказ инструмента в специальном исполнении на базе стандартного артикула.

При заказе указывать: артикул, обозначение, тип хвостовика.

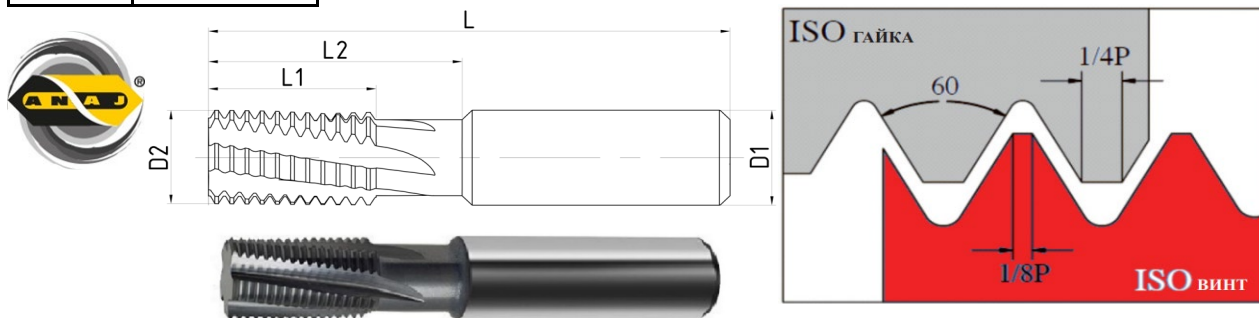
**Пример:** TMC007-10065L16-1.25ISO-I - с исполнением хвостовика HA.

TMC007-10065L16-1.25ISO-I-HB - с исполнением хвостовика HB.

## Резьбофрезы

**С винтовыми канавками, без внутренних каналов для подачи СОЖ,  
для фрезерования внутренней метрической резьбы**

|                  |             |
|------------------|-------------|
| Артикул<br>ТМ008 | С покрытием |
|------------------|-------------|



|   |   |   |   |   |            |
|---|---|---|---|---|------------|
| P | M | K | N | S | H до 55HRC |
| • | • | • | • | • | •          |

| Артикул | №  | Обозначение       | Шаг P, мм | Миним. Ø отв-я | L, мм | L1, мм | L2, мм | D1 (h6), мм | D2, мм | Кол-во зубьев |
|---------|----|-------------------|-----------|----------------|-------|--------|--------|-------------|--------|---------------|
| ТМ008   | 1  | 008L20-0.5ISO     | 0,50      | 10,00          | 64    | 20     | -      | 8           | 7,95   | 4             |
|         | 2  | 010L16L25-1.0ISO  | 1,00      | 12,00          | 70    | 16     | 25     | 10          | 9,95   | 4             |
|         | 3  | 010L16L25-1.25ISO | 1,25      | 12,00          | 70    | 16     | 25     | 10          | 9,95   | 4             |
|         | 4  | 010L20L31-1.5ISO  | 1,50      | 12,00          | 80    | 20     | 31     | 10          | 9,95   | 4             |
|         | 5  | 012L20L31-1.0ISO  | 1,00      | 14,00          | 80    | 20     | 31     | 12          | 11,95  | 4             |
|         | 6  | 012L20L31-1.25ISO | 1,25      | 14,00          | 80    | 20     | 31     | 12          | 11,95  | 4             |
|         | 7  | 012L20L31-1.5ISO  | 1,50      | 14,00          | 80    | 20     | 31     | 12          | 11,95  | 4             |
|         | 8  | 016L25L40-1.0ISO  | 1,00      | 18,00          | 90    | 25     | 40     | 16          | 15,95  | 5             |
|         | 9  | 016L25L40-1.5ISO  | 1,50      | 18,00          | 90    | 25     | 40     | 16          | 15,95  | 5             |
|         | 10 | 016L25L40-2.0ISO  | 2,00      | 18,00          | 90    | 25     | 40     | 16          | 15,95  | 5             |
|         | 11 | 018L33L50-3.0ISO  | 3,00      | 24,00          | 105   | 33     | 50     | 18          | 17,95  | 5             |
|         | 12 | 020L33L50-1.0ISO  | 1,00      | 24,00          | 105   | 33     | 50     | 20          | 19,95  | 5             |
|         | 13 | 020L33L50-1.5ISO  | 1,50      | 26,00          | 105   | 33     | 50     | 20          | 19,95  | 5             |
|         | 14 | 020L33L50-2.0ISO  | 2,00      | 27,00          | 105   | 33     | 50     | 20          | 19,95  | 5             |
|         | 15 | 020L33L50-2.5ISO  | 2,50      | 30,00          | 105   | 33     | 50     | 20          | 19,95  | 5             |
|         | 16 | 020L33L50-3.0ISO  | 3,00      | 30,00          | 105   | 33     | 50     | 20          | 19,95  | 5             |
|         | 17 | 020L33L50-3.5ISO  | 3,50      | 30,00          | 105   | 33     | 50     | 20          | 19,95  | 5             |

Возможен заказ инструмента в специальном исполнении на базе стандартного артикула.

При заказе указывать: артикул, обозначение, тип хвостовика.

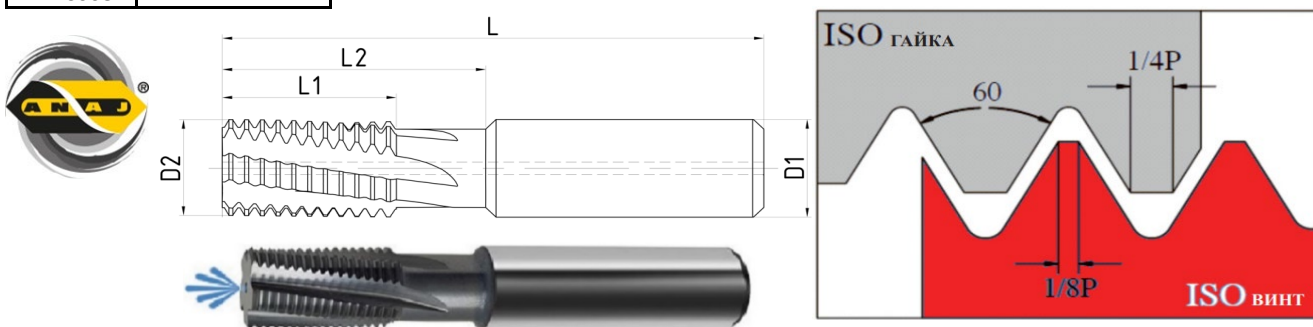
**Пример:** ТМ008-008L20-0.5ISO - с исполнением хвостовика НА.

ТМ008-008L20-0.5ISO-НВ - с исполнением хвостовика НВ.

## Резьбофрезы

**С винтовыми канавками, с центральным каналом для подачи СОЖ,  
для фрезерования внутренней метрической резьбы**

|                   |             |
|-------------------|-------------|
| Артикул<br>TMC008 | С покрытием |
|-------------------|-------------|



|   |   |   |   |   |            |
|---|---|---|---|---|------------|
| P | M | K | N | S | H до 55HRC |
| • | • | • | • | • | •          |

| Артикул | №  | Обозначение         | Шаг P, мм | Миним.<br>Ø отв-я | L,<br>мм | L1,<br>мм | L2,<br>мм | D1 (h6),<br>мм | D2,<br>мм | Кол-во<br>зубьев |
|---------|----|---------------------|-----------|-------------------|----------|-----------|-----------|----------------|-----------|------------------|
| TMC008  | 1  | 008L20-0.5ISO-I     | 0,50      | 10,00             | 64       | 20        | -         | 8              | 7,95      | 4                |
|         | 2  | 010L16L25-1.0ISO-I  | 1,00      | 12,00             | 70       | 16        | 25        | 10             | 9,95      | 4                |
|         | 3  | 010L16L25-1.25ISO-I | 1,25      | 12,00             | 70       | 16        | 25        | 10             | 9,95      | 4                |
|         | 4  | 010L20L31-1.5ISO-I  | 1,50      | 12,00             | 80       | 20        | 31        | 10             | 9,95      | 4                |
|         | 5  | 012L20L31-1.0ISO-I  | 1,00      | 14,00             | 80       | 20        | 31        | 12             | 11,95     | 4                |
|         | 6  | 012L20L31-1.25ISO-I | 1,25      | 14,00             | 80       | 20        | 31        | 12             | 11,95     | 4                |
|         | 7  | 012L20L31-1.5ISO-I  | 1,50      | 14,00             | 80       | 20        | 31        | 12             | 11,95     | 4                |
|         | 8  | 016L25L40-1.0ISO-I  | 1,00      | 18,00             | 90       | 25        | 40        | 16             | 15,95     | 5                |
|         | 9  | 016L25L40-1.5ISO-I  | 1,50      | 18,00             | 90       | 25        | 40        | 16             | 15,95     | 5                |
|         | 10 | 016L25L40-2.0ISO-I  | 2,00      | 18,00             | 90       | 25        | 40        | 16             | 15,95     | 5                |
|         | 11 | 018L33L50-3.0ISO-I  | 3,00      | 24,00             | 105      | 33        | 50        | 18             | 17,95     | 5                |
|         | 12 | 020L33L50-1.0ISO-I  | 1,00      | 24,00             | 105      | 33        | 50        | 20             | 19,95     | 5                |
|         | 13 | 020L33L50-1.5ISO-I  | 1,50      | 26,00             | 105      | 33        | 50        | 20             | 19,95     | 5                |
|         | 14 | 020L33L50-2.0ISO-I  | 2,00      | 27,00             | 105      | 33        | 50        | 20             | 19,95     | 5                |
|         | 15 | 020L33L50-2.5ISO-I  | 2,50      | 30,00             | 105      | 33        | 50        | 20             | 19,95     | 5                |
|         | 16 | 020L33L50-3.0ISO-I  | 3,00      | 30,00             | 105      | 33        | 50        | 20             | 19,95     | 5                |
|         | 17 | 020L33L50-3.5ISO-I  | 3,50      | 30,00             | 105      | 33        | 50        | 20             | 19,95     | 5                |

Возможен заказ инструмента в специальном исполнении на базе стандартного артикула.

При заказе указывать: артикул, обозначение, тип хвостовика.

**Пример:** TMC008-008L20-0.5ISO-I - с исполнением хвостовика HA.

TMC008-008L20-0.5ISO-I-HB - с исполнением хвостовика HB.

| Резьбофрезы    |   |              |                       |   |      |      |      |      |       |       |
|----------------|---|--------------|-----------------------|---|------|------|------|------|-------|-------|
| Режимы резания |   |              |                       |   |      |      |      |      |       |       |
| ISO            | Обрабатываемый материал   | Твердость НВ | Скорость резания (Vc) | Подача Fz (мм/зуб). Диаметр инструмента |      |      |      |      |       |       |
|                |   |              |                       | 1,5-3                                   | 3-5  | 5-7  | 7-9  | 9-11 | 11-14 | 14-20 |
| P              | Нелегированная сталь  | 130          | 70-130                | 0,03                                    | 0,04 | 0,06 | 0,07 | 0,09 | 0,09  | 0,12  |
|                | Низкоуглеродистая легированная сталь  | 200          | 60-120                | 0,02                                    | 0,04 | 0,05 | 0,06 | 0,08 | 0,08  | 0,10  |
|                | Высокоуглеродистая легированная сталь   | 240          | 60-110                | 0,02                                    | 0,03 | 0,04 | 0,05 | 0,05 | 0,05  | 0,08  |
|                | Стальное литьё  | 270          | 60-100                | 0,02                                    | 0,03 | 0,04 | 0,05 | 0,05 | 0,05  | 0,06  |
|                | 300 Нержавеющая сталь (303,304,316)   | 400          | 50-80                 | 0,01                                    | 0,02 | 0,03 | 0,03 | 0,04 | 0,04  | 0,05  |
| M              | Нержавеющая сталь   | 200          | 70-100                | 0,02                                    | 0,02 | 0,03 | 0,04 | 0,05 | 0,05  | 0,07  |
|                |   | 240          | 70-90                 | 0,02                                    | 0,02 | 0,03 | 0,04 | 0,04 | 0,04  | 0,06  |
|                |   | 400          | 60-80                 | 0,02                                    | 0,02 | 0,02 | 0,03 | 0,03 | 0,03  | 0,04  |
| K              | Серый чугун   | 190          | 60-110                | 0,02                                    | 0,03 | 0,06 | 0,07 | 0,08 | 0,09  | 0,11  |
|                | Высокопрочный чугун   | 180          | 60-90                 | 0,02                                    | 0,03 | 0,05 | 0,06 | 0,08 | 0,09  | 0,12  |
|                | Ковкий чугун  | 240          | 60-90                 | 0,02                                    | 0,02 | 0,03 | 0,05 | 0,07 | 0,08  | 0,11  |
| N              | Алюминий и алюминиевые сплавы   | 80           | 80-300                | 0,03                                    | 0,04 | 0,06 | 0,07 | 0,1  | 0,13  | 0,15  |
|                | Медный сплав, латунь, бронза  | 90           | 100-300               | 0,03                                    | 0,04 | 0,06 | 0,07 | 0,11 | 0,13  | 0,16  |
|                | Цветные сплавы  | 100          | 60-250                | 0,03                                    | 0,04 | 0,06 | 0,07 | 0,11 | 0,13  | 0,16  |
|                | Резина, Полипропилен, Термопласты (ПВХ), Термор-е пластмассы (стеклоткань), Полиамиды |              | 100-400               | 0,05                                    | 0,06 | 0,08 | 0,09 | 0,13 | 0,15  | 0,18  |
| S              | Чистый титан (99.0Ti)   |              | 40-80                 | 0,02                                    | 0,02 | 0,02 | 0,03 | 0,04 | 0,04  | 0,05  |
|                | Альфа сплавы титана (Ti 5Al12.5Sn)  |              | 30-60                 | 0,02                                    | 0,02 | 0,02 | 0,03 | 0,03 | 0,04  | 0,05  |
|                | Бета сплавы титана (Ti13V11Cr3Al)   |              | 20-50                 | 0,02                                    | 0,02 | 0,02 | 0,03 | 0,03 | 0,03  | 0,04  |
|                | Альфа-Бета сплавы титана (Ti 6Al4V)   |              | 20-50                 | 0,02                                    | 0,02 | 0,02 | 0,02 | 0,03 | 0,03  | 0,04  |
|                | Стеллит, базовые Никелевые сплавы   | 350          | 20-40                 | 0,01                                    | 0,01 | 0,01 | 0,02 | 0,02 | 0,03  | 0,03  |
|                | Инконель, Хастеллой, Веспаллой, Ковар, Жаропрочные сплавы                             | 300          | 20-40                 | 0,01                                    | 0,01 | 0,01 | 0,02 | 0,02 | 0,03  | 0,03  |
|                | На основе железа: Инколой Закалённая сталь  | 270          | 20-50                 | 0,01                                    | 0,01 | 0,01 | 0,02 | 0,02 | 0,03  | 0,03  |
| H              | Закалённая сталь  | 56HRC        | 25-50                 | 0,01                                    | 0,01 | 0,02 | 0,02 | 0,02 | 0,03  | 0,03  |
|                | Закалённый чугун  | 50HRC        | 25-40                 | 0,01                                    | 0,01 | 0,02 | 0,02 | 0,02 | 0,03  | 0,03  |

$V_c$  = (м/мин) - Скорость резания  
 $n$  = (об/мин (мин<sup>-1</sup>)) - Количество оборотов  
 $F_z$  = (мм/зуб) - Подача/зуб  
 $F_o$  = (мм/об) - Подача/оборот  
 $F_m$  = (мм/мин) - Минутная подача  
 $D$  = (мм) - Диаметр реж.части инструмента

$$n = \frac{V_c * 1000}{D * 3,14} = \text{об/мин (мин}^{-1}\text{)}$$

$$F_o = F_z * z = \text{мм/об}$$

$$F_m = F_z * z * n = \text{мм/мин}$$