

**РЕШЕНИЯ ДЛЯ ТОКАРНЫХ  
СТАНКОВ ШВЕЙЦАРСКОГО ТИПА**  
TECHNOLOGY FOR SWISS TYPE  
MACHINES

**2020/2021**





**DAS WERKZEUG  
HORN TOOLS**

## Новый каталог Решения для токарных станков швейцарского типа разработан для вас

В каталоге вы найдете все решения Хорн, которые разработаны для использования на токарных станках швейцарского типа

Мы подобрали инструмент для решения ваших задач по следующим направлениям:

- Внутренняя обработка
- Точение канавок и отрезка
- Наружная обработка
- Вихревое нарезание резьбы
- Системы для крепления инструмента

Для выбора режимов резания, воспользуйтесь нашими таблицами с проверенными эмпирическими значениями. Данные представляют опыт наших офисных сотрудников и инженеров по продажам, потому что мы хорошо знаем рынок и предлагаем решения для ваших задач.



Lothar Horn  
Исполнительный  
директор  
Paul Horn GmbH



Markus Horn  
Исполнительный  
директор  
Paul Horn GmbH



Matthias Rommel  
Исполнительный  
директор  
Paul Horn GmbH

## The new catalogue Technology for Swiss Type Machines from HORN - Designed for your application

In this catalogue you will find a selection of HORN products which are specially designed for use on Swiss Type Machines.

For the following issues we have selected the right tools for your application:

- Internal Machining
- Grooving and Parting Off
- External Machining
- Thread Whirling
- Linear Units

To assist you when choosing cutting parameters, our tables provide proven empirical values. Take advantage of the expertise of our office staff and sales engineers, because we know the market well and have the right solutions for your applications and challenges.





Lothar Horn  
CEO  
Paul Horn GmbH



Markus Horn  
CEO  
Paul Horn GmbH




Matthias Rommel  
CEO  
Paul Horn GmbH

A	<b>Supermini® 105</b>		A
A	<b>Supermini® 105</b> для сверхтонкой обработки for ultrafine machining		A
A	<b>Supermini® 109</b>		A
B	<b>System Mini 106, 107, 108</b>		B
C	<b>System 100 / 101</b>		C
D	<b>System 262</b>		D
E	<b>System 264</b>		E
F	<b>System 274</b>		F
F	<b>System 274 μ-Finish</b>		F
G	<b>System 312</b>		G
H	<b>System 32T</b>		H
I	<b>Техническая информация</b> Technical Information		I
J	<b>Быстросменная инструментальная система Graf</b> Graf Quick change system Linear unit		J



**K**    **Инструментальная система W+F**  
W+F Linear unit for Swiss Type Machines

**L**    **Вихревое нарезание резьбы**  
Thread Whirling

Система	105	105 	109	106	107	108	100	101
<b>Внутренняя обработка / Internal Grooving</b>								
Диаметр отверстия-Ø Bore Ø	1,0 - 6,8	0,2 - 5,0	≥ 6,0	≥ 6,0	≥ 7,0	≥ 8,0		
Ширина канавки Width of groove	0,5 - 2,0		1,0 - 2,0	0,7 - 1,5	1,0 - 2,0	0,7 - 2,0		
Глубина канавки Depth of groove	2,5		2,5	0,8	2,0	1,0		
Точение канавок и расточка Grooving and Boring	•	•	•	•	•	•		
Нарезание резьбы Threading	•				•	•		
Обработка фасок Chamfering	•		•	•	•	•		
Обработка торцевых канавок Facegrooving	•		•					
Сверхтонкая обработка Ultrafine machining		•						
<b>Наружная обработка / External Grooving</b>								
Ширина канавки Width of groove							2,0 - 3,0	1,2 - 1,6
Глубина канавки Depth of groove							≤ 21	≤ 13
Обработка канавок Grooving							•	•
Точение Turning							•	
Отрезка Parting off							•	•
Нарезание резьбы Thread								
Для станков с ограниченной рабочей зоной for cam-controlled machines								
µ-Finish								
Глава Chapter	A	A	A	B	B	B	C	C

Размеры в мм  
Dimensions in mm



Система	262	264	274	274 μ	312	32T
<b>Внутренняя обработка / Internal Grooving</b>						
Диаметр отверстия-Ø Bore Ø						
Ширина канавки Width of groove						
Глубина канавки Depth of groove						
Точение канавок и расточка Grooving and Boring						
Нарезание резьбы Threading						
Обработка фасок Chamfering						
Обработка торцевых канавок Facegrooving						
Сверхтонкая обработка Ultrafine machining						
<b>Наружная обработка / External Grooving</b>						
Ширина канавки Width of groove	0,5-2,0	1,5-3,0	0,5-7	0,5-4,0	0,5-6,3	2,0-3,0
Глубина канавки Depth of groove	≤ 5	≤ 16	≤ 6	≤ 6	≤ 8	≤ 3,5
Обработка канавок Grooving	•	•	•	•	•	•
Точение Turning	•	•	•	•	•	•
Отрезка Parting off	•	•	•	•	•	•
Нарезание резьбы Thread		•	•			•
Для станков с ограниченной рабочей зоной for cam-controlled machines	•					
μ-Finish				•		
Глава Chapter	<b>D</b>	<b>E</b>	<b>F</b>	<b>F</b>	<b>G</b>	<b>H</b>

Размеры в мм  
Dimensions in mm




## Инструмент для сверхтонкой обработки

При обработке деталей в зонах, начинающихся с  $\varnothing 0,2$  мм, с глубиной резания, которая часто лежит на уровне 0,01 мм, чрезвычайно высокие требования предъявляются к инструменту, инструментальной системе и, прежде всего, к конструкции режущей кромки.

Режущая кромка должны быть чрезвычайно острой, свободной от сколов и с очень хорошими поверхностными качествами, чтобы гарантировать точное удаление стружки с минимальной глубиной резания.

Станки, используемые для микрообработки, как правило, предлагают очень ограниченное рабочее пространство, так что здесь также должны использоваться специально адаптированные державки. Максимальная производительность режущей кромки гарантируется конструкцией державок с внутренней подачей охлаждающей жидкости.

Весь инструмент со знаком  получен прецизионной шлифовкой и имеет острую кромку

## Tools for the micro machining

When machining components in areas starting from  $\varnothing 0.2$  mm, with cutting depths that often lie at 0.01 mm, extremely high demands are placed on the tool, the tool system and above all on the cutting edge design.

The tool cutting edges must be extremely sharp, free of chipping and with very fine surface qualities in order to guarantee precise chip removal with the smallest cutting depth.

The machines used for micro-machining generally offer very limited space for the toolholders, so that specially adapted toolholders must be used here as well. Maximum performance of the tool cutting edges is guaranteed by the design of the toolholders with internal coolant supply.

All tools marked with  also have a sharp cutting edge and are precision ground.

105



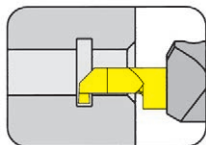
**Державка с режущими  
пластинами**

Ширина канвки 0,5 - 2 мм

**Toolholder  
with Inserts**

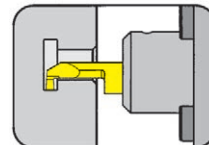
Width of groove 0,5 - 2 mm

Державка  
Toolholder  
B105/962/963

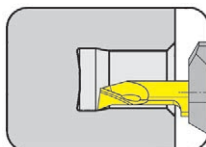


Страница/Page  
A4-A7

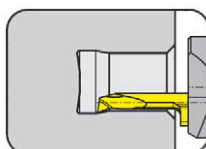
Регулируемая  
державка  
Adjustable holder  
BKT/N



Страница/Page  
A23-A29



Страница/Page  
A8



Страница/Page  
A9-A10

Державка Graf  
Toolholder Graf  
962/963/963...IK



Страница/Page  
A13-A16

Базовая  
державка Graf  
Basic toolholder Graf  
IR105/G



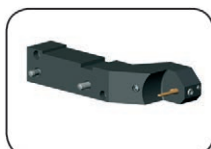
Страница/Page  
A11, A19-A20

Регулируемая  
державка Graf  
Cartridge Graf  
IR105



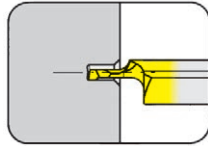
Страница/Page  
A12

Базовая  
державка  
Basic toolholder  
HC105/760/BGT

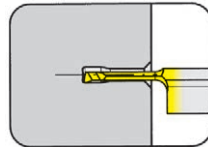


Страница/Page  
A17-A18, A21

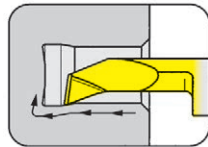
Пластина  
Insert  
105



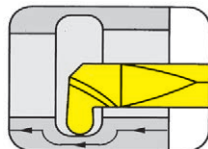
Страница/Page  
A31-A35



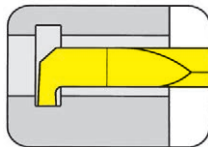
Страница/Page  
A36-A37



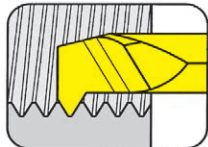
Страница/Page  
A38-A51



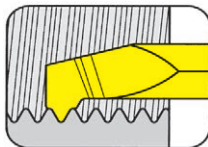
Страница/Page  
A52-A54



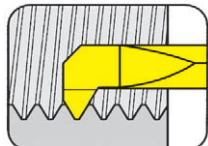
Страница/Page  
A55-A60



Страница/Page  
A61-A65

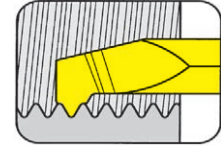


Страница/Page  
A66

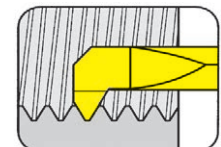


Страница/Page  
A67

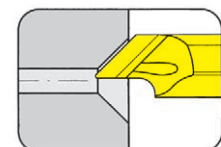
Пластина  
Insert  
105



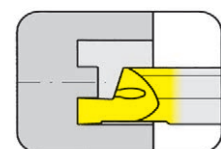
Страница/Page  
A68-A69



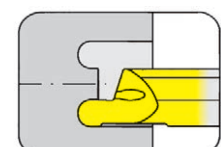
Страница/Page  
A70



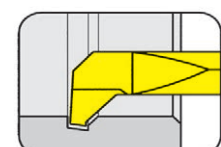
Страница/Page  
A71



Страница/Page  
A72-A75

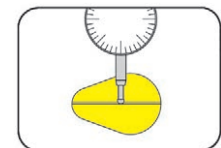


Страница/Page  
A76



Страница/Page  
A77

Пластина  
Insert  
105



Страница/Page  
A78

### Державка

Toolholder

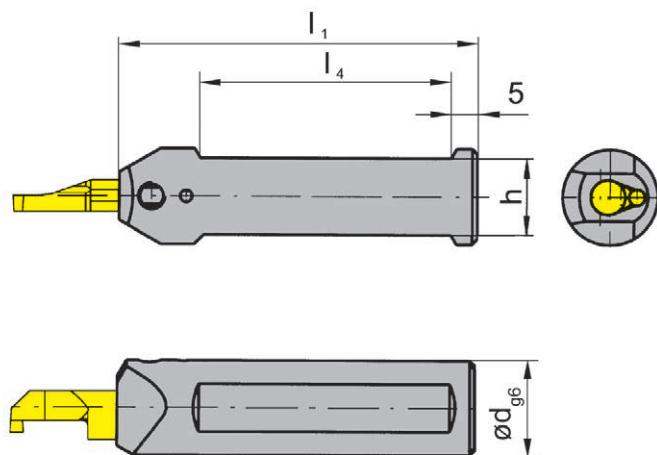
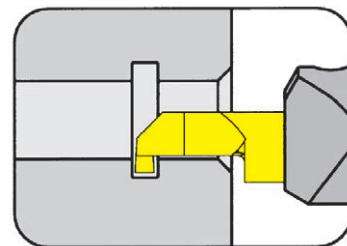
### B105

с внутренним подводом СОЖ  
with through coolant supply

Ø отверстия от  
Глубина канавки до  
Ширина канавки до

Bore Ø from  
Depth of groove up to  
Width of groove up to

0,2 mm  
2,5 mm  
2 mm



для пластины  
for Insert

Тип 105  
Type

Показано правое исполнение  
Picture = right hand cutting version

Обозначение Part number	d	l <sub>1</sub>	h	l <sub>4</sub>
<b>V105.0010.01</b>	10	75	9	50
<b>V105.0012.01</b>	12	75	11	50
<b>V105.0016.01</b>	16	75	14	50
<b>V105.0020.01</b>	20	90	18	55
<b>V105.0022.01</b>	22	90	20	55
<b>V105.0025.01</b>	25	100	23	55

Другие размеры - по запросу.  
Further sizes upon request

Размеры указаны в мм  
Dimensions in mm

#### Примечание для заказа:

Державки могут использоваться как с правыми, так и с левыми пластинами

#### Ordering note:

Toolholders can be used with right and left hand inserts.

Момент затяжки винтов см. Технические рекомендации.

For torque specification of the screw, please see Technical Instructions.

### Запасные части

Spare Parts

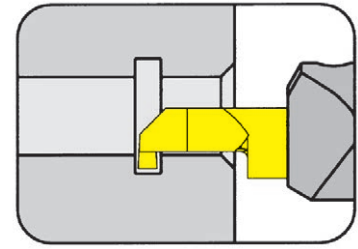
Державка Toolholder	Зажимной винт Clamping Screw	Ключ Тип TORX PLUS® TORX PLUS® Wrench
B105...	<b>6.075T15P</b>	<b>T15PQ</b>

### Державка

Toolholder

## B105

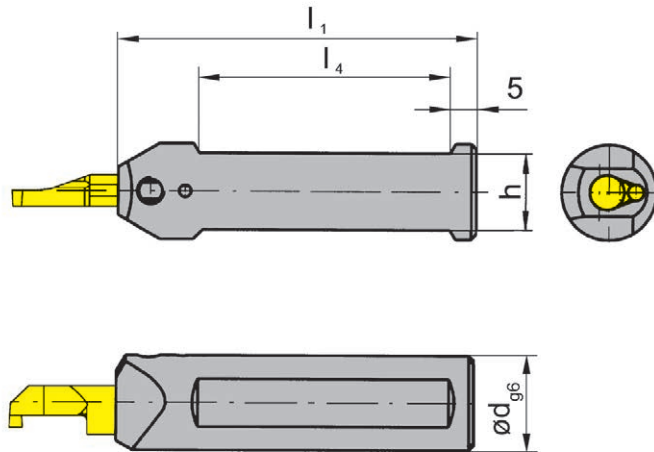
с внутренним подводом СОЖ  
with through coolant supply



Ø отверстия от  
Глубина канавки до  
Ширина канавки до

Bore Ø from  
Depth of groove up to  
Width of groove up to

0,2 mm  
2,5 mm  
2 mm



для пластины  
for Insert

Тип 105  
Type

Показано правое исполнение  
Picture = right hand cutting version

Обозначение Part number	d	$l_1$	h	$l_4$
<b>V105.0012.M8.01</b>	12	75	11	50
<b>V105.0016.M8.01</b>	16	75	14	50
<b>V105.0020.M8.01</b>	20	90	18	55
<b>V105.0025.M8.01</b>	25	100	23	55

Другие размеры - по запросу  
Further sizes upon request

Размеры указаны в мм  
Dimensions in mm

#### Примечание для заказа:

Державки могут использоваться как с правыми, так и с левыми пластинами

#### Ordering note:

Toolholders can be used with right and left hand inserts.

Адаптер для СОЖ М8х1 (004.00.19) смотри на стр. А30.

Заказывается отдельно!

Adapter of cooling M8x1 (004.00.19) see page A30.

Coolant supply must be ordered separately!

Момент затяжки винтов см. Технические рекомендации.

For torque specification of the screw, please see Technical Instructions.

### Запасные части

Spare Parts

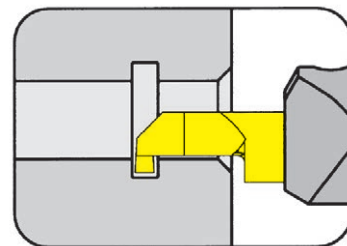
Державка Toolholder	Зажимной винт Clamping Screw	Ключ Тип TORX PLUS® TORX PLUS® Wrench
B105...	<b>6.075T15P</b>	<b>T15PQ</b>

### Державка

Toolholder

## B105

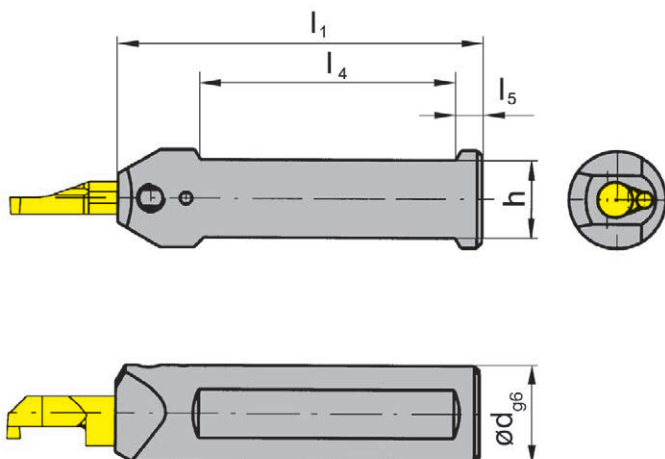
с внутренним подводом СОЖ  
with through coolant supply



Ø отверстия от  
Глубина канавки до  
Ширина канавки до

Bore Ø from  
Depth of groove up to  
Width of groove up to

0,2 mm  
2,5 mm  
2 mm



для пластины  
for Insert

Тип 105  
Type

Показано правое исполнение  
Picture = right hand cutting version

Обозначение Part number	d	l <sub>1</sub>	h	l <sub>4</sub>	l <sub>5</sub>
<b>B105.0028.01</b>	28,00	120,0	26,00	72	12
<b>BU105.0750.5.01</b>	3/4"	90,0	17,04	70	5
<b>BU105.0750.5.3.01</b>	3/4"	152,5	17,05	70	5
<b>BU105.1000.5.01</b>	1"	90,0	23,40	65	5
<b>BU105.1000.5.3.01</b>	1"	152,5	23,40	70	5

Другие размеры - по запросу  
Further sizes upon request

Адаптер для СОЖ M12x1,5  
Заказывается отдельно!

Adapter of cooling M12x1,5 Coolant supply is not included.

#### Примечание для заказа:

Державки могут использоваться как с правыми, так и с левыми пластинами

#### Ordering note:

Toolholders can be used with right and left hand inserts.

Момент затяжки винтов см. Технические рекомендации.

For torque specification of the screw, please see Technical Instructions.

Размеры указаны в мм и дюймах  
Dimensions in mm and inch

### Запасные части

Spare Parts

Державка Toolholder	Зажимной винт Clamping Screw	Ключ Тип TORX PLUS® TORX PLUS® Wrench
B105...	<b>6.075T15P</b>	<b>T15PQ</b>

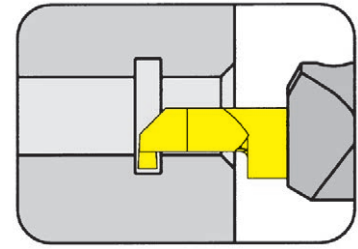


### Державка

Toolholder

## B105

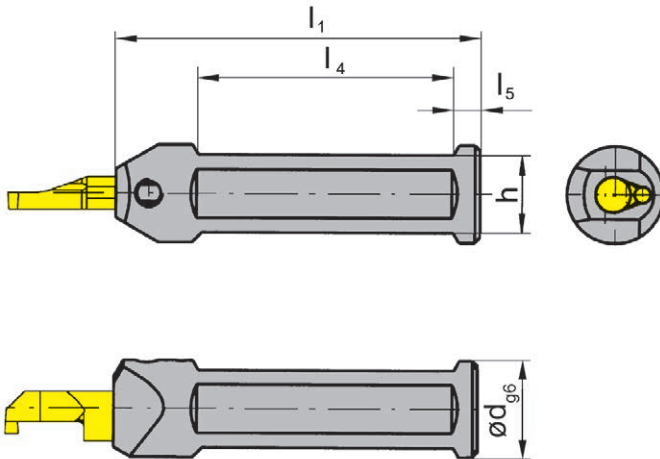
с внутренним подводом СОЖ  
with through coolant supply



Ø отверстия от  
Глубина канавки до  
Ширина канавки до

Bore Ø from  
Depth of groove  
Width of groove up to

0,2 mm  
2,5 mm  
2 mm



для пластины  
for Insert

Тип 105  
Type

Показано правое исполнение  
Picture = right hand cutting version

Обозначение Part number	d	l <sub>1</sub>	h	l <sub>4</sub>	l <sub>5</sub>
<b>B105.0022.1.2.01</b>	22	120	20	72	5

Другие размеры - по запросу  
Further sizes upon request

Размеры указаны в мм  
Dimensions in mm

#### Примечание для заказа:

Державки могут использоваться как с правыми, так и с левыми пластинами

#### Ordering note:

Toolholders can be used with right and left hand inserts.

Момент затяжки винтов см. Технические рекомендации.

For torque specification of the screw, please see Technical Instructions.

### Запасные части

Spare Parts

Державка Toolholder	Зажимной винт Clamping Screw	Ключ Тип TORX PLUS® TORX PLUS® Wrench
B105.0022.1.2.01	<b>6.075T15P</b>	<b>T15PQ</b>

### Державка

Toolholder

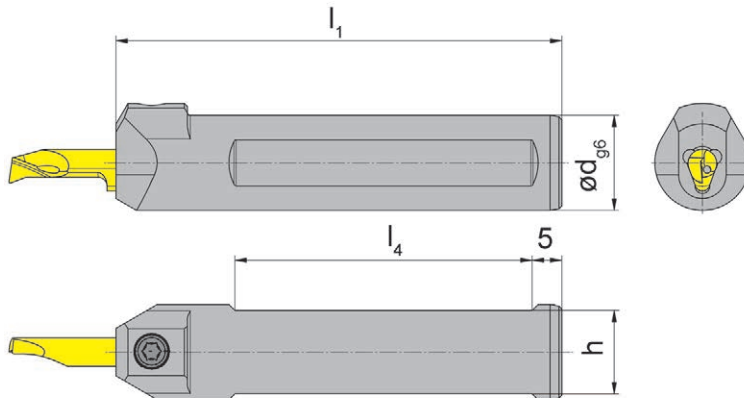
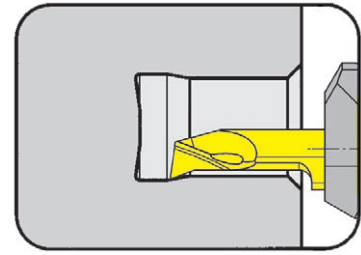
## B105

с внутренним подводом СОЖ  
with through coolant supply

Ø отверстия от  
Глубина канавки до  
Ширина канавки до

Bore Ø from  
Depth of groove  
Width of groove

0,2 mm  
2,5 mm  
2 mm



для пластины  
for Insert

Тип 105  
Type

с дополнительными  
отверстиями для подачи СОЖ  
with additional through coolant  
bores

Показано правое исполнение  
Picture = right hand cutting version

Обозначение Part number	d	$l_1$	h	$l_4$
<b>B105.0012.K.01</b>	12	75	11	50
<b>B105.0016.K.01</b>	16	75	14	50
<b>B105.0020.K.01</b>	20	90	18	50
<b>B105.0012.M8.K.01**</b>	12	75	11	50
<b>B105.0016.M8.K.01**</b>	16	75	14	50
<b>B105.0020.M8.K.01**</b>	20	90	18	50

Другие размеры - по запросу  
Further sizes upon request

Размеры указаны в мм  
Dimensions in mm

#### Примечание для заказа:

Державки могут использоваться как с правыми, так и с левыми пластинами

#### Ordering note:

Toolholders can be used with right and left hand inserts.

\*\* Адаптер для СОЖ (004.00.19) смотри стр. А30.

Заказывается отдельно!

\*\* Adapter of cooling M8x1 (004.00.19) see page A30.

Coolant supply must be ordered separately!

Момент затяжки винтов см. Технические рекомендации.

For torque specification of the screw, please see Technical Instructions.

### Запасные части

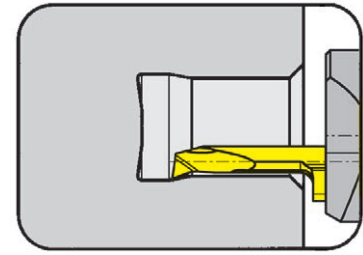
Spare Parts

Державка Toolholder	Зажимной винт Clamping Screw	Ключ Тип TORX PLUS® TORX PLUS® Wrench
B105.0022.1.2.01	<b>6.075T15P</b>	<b>T15PQ</b>

### Державка Toolholder

## B105

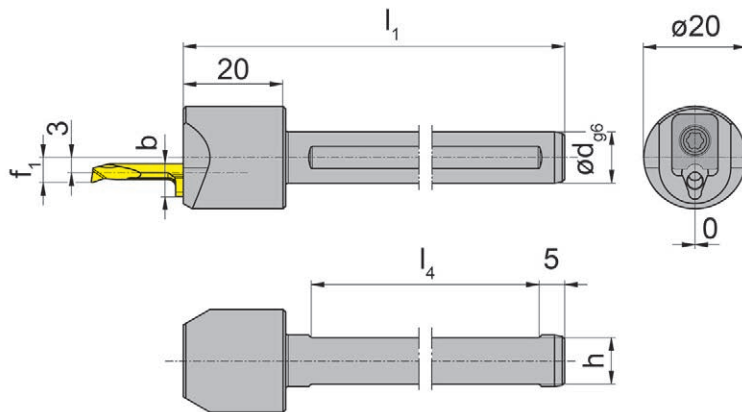
с внутренним подводом СОЖ  
with through coolant supply



Ø отверстия от  
Глубина канавки до  
Ширина канавки до

Bore Ø from  
Depth of groove  
Width of groove up to

0,2 mm  
2,5 mm  
2 mm



для пластины  
for Insert

Тип 105  
Type

Показано правое исполнение  
Picture = right hand cutting version

Зажим с торцевой  
стороны!  
Face clamped insert!

Обозначение Part number	d	l <sub>1</sub>	h	l <sub>4</sub>	f <sub>1</sub>	b
<b>V105.0010.S.03</b>	10	80	9	50	4,3	5,9
<b>V105.0012.S.03</b>	12	80	11	50	4,3	5,9
<b>V105.0016.S.03</b>	16	80	14	50	4,3	5,9
<b>V105.0020.S.03</b>	20	90	18	55	4,3	5,9
<b>V105.0022.S.03</b>	22	90	20	55	4,3	5,9
<b>V105.0025.S.03</b>	25	100	23	55	4,3	5,9
<b>V105.0010.S.04</b>	10	80	9	50	4,9	6,4
<b>V105.0012.S.04</b>	12	80	11	50	4,9	6,4
<b>V105.0016.S.04</b>	16	80	14	50	4,9	6,4
<b>V105.0020.S.04</b>	20	90	18	55	4,9	6,4
<b>V105.0022.S.04</b>	22	90	20	55	4,9	6,4
<b>V105.0025.S.04</b>	25	100	23	55	4,9	6,4
<b>V105.0010.S.05</b>	10	80	9	50	6,3	7,0
<b>V105.0012.S.05</b>	12	80	11	50	6,3	7,0
<b>V105.0016.S.05</b>	16	80	14	50	6,3	7,0
<b>V105.0020.S.05</b>	20	90	18	55	6,3	7,0
<b>V105.0022.S.05</b>	22	90	20	55	6,3	7,0
<b>V105.0025.S.05</b>	25	100	23	55	6,3	7,0

Другие размеры - по запросу.  
Further sizes upon request

b = Высота пластины  
b = Height of insert

Размеры указаны в мм.  
Dimensions in mm

#### Примечание для заказа:

Державки могут использоваться как с правыми, так и с левыми пластинами

#### Ordering note:

Toolholders can be used with right and left hand inserts.

#### Запасные части

Spare Parts

Державка Toolholder	Зажим Clamping element	Винт Screw	Md	b	Ключ тип TORX PLUS® TORX PLUS® Wrench
V105...03	<b>010.0105.03</b>	<b>030.0000.1157</b>	<b>2 Nm</b>	<b>5,9 mm</b>	<b>T15PL</b>
V105...04	<b>010.0105.04</b>	<b>030.0000.1157</b>	<b>2 Nm</b>	<b>6,4 mm</b>	<b>T15PL</b>
V105...05	<b>010.0105.05</b>	<b>030.0000.1157</b>	<b>2 Nm</b>	<b>7,0 mm</b>	<b>T15PL</b>

### Державка

Toolholder

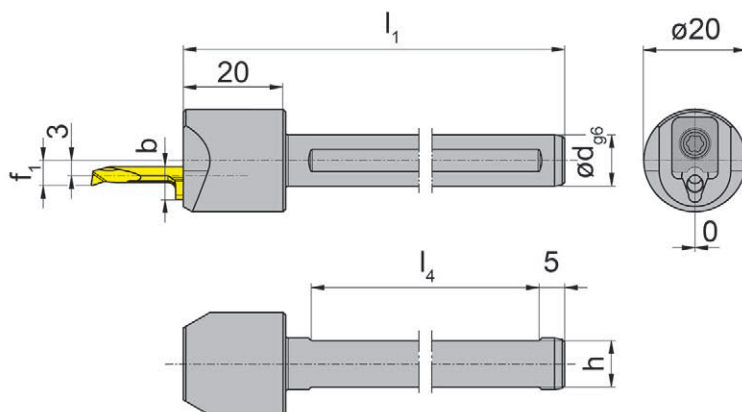
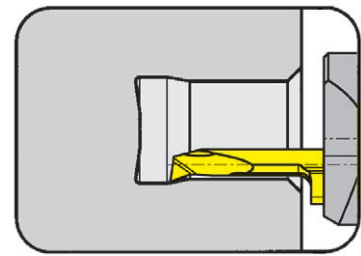
## B105

с внутренним подводом СОЖ  
with through coolant supply

Ø отверстия от  
Глубина канавки до  
Ширина канавки до

Bore Ø from  
Depth of groove  
Width of groove up to

0,2 mm  
2,5 mm  
2 mm



для пластины  
for Insert

Тип 105  
Type

Stirnseitige Klemmung!  
Face clamped insert!

Показано правое исполнение  
Picture = right hand cutting version

Обозначение Part number	d	l <sub>1</sub>	h	l <sub>4</sub>	f <sub>1</sub>	b
<b>BU105.0750.S.03</b>	3/4"	90	17,05	55	4,3	5,9
<b>BU105.1000.S.03</b>	1"	90	23,40	55	4,3	5,9
<b>BU105.0750.S.04</b>	3/4"	90	17,05	55	4,9	6,4
<b>BU105.1000.S.04</b>	1"	90	23,40	55	6,4	6,4
<b>BU105.0750.S.05</b>	3/4"	90	17,05	55	6,3	7,0
<b>BU105.1000.S.05</b>	1"	90	23,40	55	6,3	7,0

Другие размеры - по запросу.  
Further sizes upon request

b = Высота пластины  
b = Height of insert

Размеры указаны в мм.  
Dimensions in mm

#### Примечание для заказа:

Державки могут использоваться как с правыми, так и с левыми пластинами

#### Ordering note:

Toolholders can be used with right and left hand inserts.

Крутящий момент для зажима винта 2 Nm.

Torque specification of the screws = 2 Nm.

### Запасные части

Spare Parts

Державка Toolholder	Зажим Clamping element	Винт Screw	Md	b	Ключ тип TORX PLUS® TORX PLUS® Wrench
BU105...03	<b>010.0105.03</b>	<b>030.0000.1157</b>	<b>2 Nm</b>	<b>5,9 mm</b>	<b>T15PL</b>
BU105...04	<b>010.0105.04</b>	<b>030.0000.1157</b>	<b>2 Nm</b>	<b>6,4 mm</b>	<b>T15PL</b>
BU105...05	<b>010.0105.05</b>	<b>030.0000.1157</b>	<b>2 Nm</b>	<b>7,0 mm</b>	<b>T15PL</b>

### Базовая державка Graf

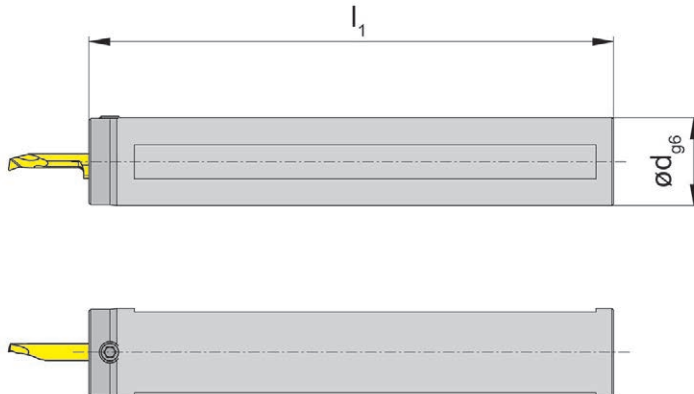
#### Basic toolholder Graf

## IR105

с внутренним подводом СОЖ  
with through coolant supply



Ø отверстия от                      Bore Ø from                      0,2 mm



для пластины  
for Insert

Тип      105  
Type

Показано правое исполнение  
Picture = right hand cutting version

Обозначение Part number	d	l <sub>1</sub>	Тип станка Machine type
IR105.34.100	3/4"	100	Citizen
IR105.34.40	3/4"	40	Citizen
IR105.34.50	3/4"	50	Citizen
IR105.34.70	3/4"	70	Citizen
IR105.20.30	20	30	Citizen
IR105.20.50	20	50	Citizen
IR105.10.100	1"	100	Citizen
IR105.10.60	1"	60	Citizen
IR105.16.30	16	30	Star
IR105.16.50	16	50	Star
IR105.16.70	16	70	Star
IR105.22.100	22	100	Star
IR105.22.120	22	120	Star
IR105.22.38	22	38	Star
IR105.22.50	22	50	Star
IR105.22.70	22	70	Star
IR105.20.170	20	170	Tornos
IR105.20.185	20	185	Tornos
IR105.25.100	25	100	Tornos
IR105.25.150	25	150	Tornos
IR105.28.80	28	80	Tornos

Другие размеры - по запросу.  
Further sizes upon request

Размеры указаны в мм и дюймах  
Dimensions in mm and inch

Момент затяжки винтов см. Технические рекомендации.  
For torque specification of the screw, please see Technical Instructions.

### Запасные части

#### Spare Parts

Базовая державка Graf Basic toolholder Graf	Зажимной винт Clamping Screw	Ключ Тип TORX PLUS® TORX PLUS® Wrench
IR105...	<b>6.075T15P</b>	<b>T15PQ</b>

### Картридж Graf

#### Cartridge Graf

## IR105

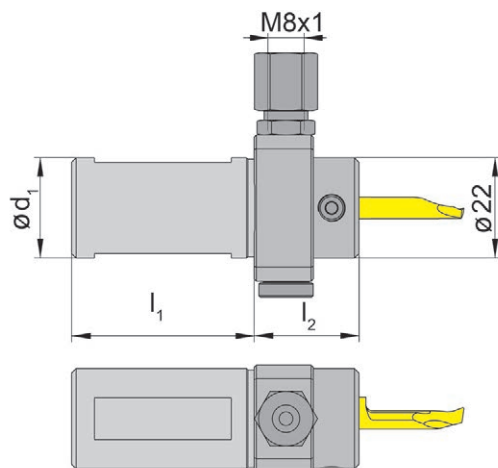
с внутренним подводом СОЖ  
with through coolant supply



Ø отверстия от

Bore Ø from

0,2 mm



для пластины  
for Insert

Тип 105  
Type

Показано правое исполнение  
Picture = right hand cutting version

Обозначение Part number	d <sub>1</sub>	l <sub>1</sub>	l <sub>2</sub>
<b>IR105.1060.IKV</b>	1"	60	25
<b>IR105.1640.IKV</b>	16	40	25
<b>IR105.2040.IKV</b>	20	40	25
<b>IR105.2240.IKV</b>	22	40	25
<b>IR105.2560.IKV</b>	25	60	25
<b>IR105.3440.IKV</b>	3/4"	40	25

Другие размеры - по запросу.  
Further sizes upon request

Размеры указаны в мм и дюймах  
Dimensions in mm and inch

Момент затяжки винтов см. Технические рекомендации.  
For torque specification of the screw, please see Technical Instructions.

### Запасные части

#### Spare Parts

Картридж Graf Cartridge Graf	Зажимной винт Clamping Screw	Адаптер для СОЖ Coolant supply	Ключ Тип TORX PLUS® TORX PLUS® Wrench
IR105...	<b>6.075T15P</b>	<b>004.00.19</b>	<b>T15PQ</b>

### Державка Toolholder

# 962

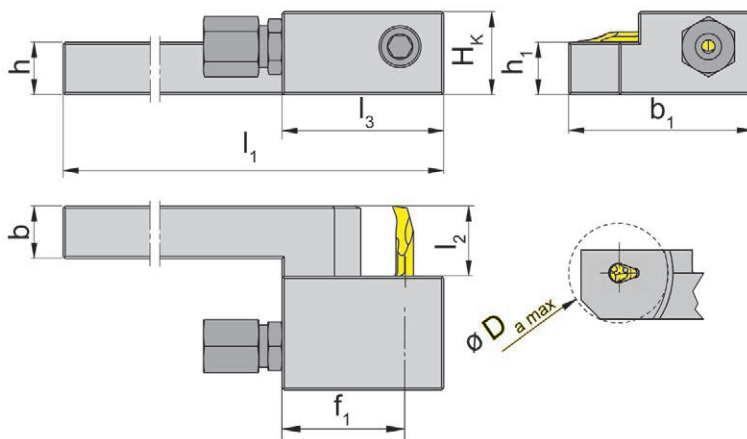


Ø отверстия от Bore Ø from 0,2 mm

Подача СОЖ через адаптер  
Coolant through fitting

для пластины  
for Insert

Тип 105  
Type



R = показано правое исполнение  
R = right hand version shown

L = левое исполнение  
L = left hand version

Обозначение Part number	h	b	f <sub>1</sub>	l <sub>1</sub>	l <sub>3</sub>	h <sub>1</sub>	H <sub>к</sub>	b <sub>1</sub>	l <sub>2</sub>	D <sub>a max</sub>
962.08.01R	8	8	27	130	37	8	15	42	18	30
962.08.02L	8	8	27	130	37	8	15	42	18	30
962.10.01R	10	10	27	130	37	10	17	42	18	30
962.10.02L	10	10	27	130	37	10	17	42	18	30
962.12.01R	12	12	27	130	37	12	19	42	18	30
962.12.02L	12	12	27	130	37	12	19	42	18	30
962.16.01R	16	16	27	130	37	16	23	42	18	34
962.16.02L	16	16	27	130	37	16	23	42	18	34
962.20.01R	20	20	27	130	37	20	27	42	18	34
962.20.02L	20	20	27	130	37	20	27	42	18	34

Другие размеры - по запросу.  
Further sizes upon request

Размеры указаны в мм  
Dimensions in mm

Момент затяжки винтов см. Технические рекомендации.  
For torque specification of the screw, please see Technical Instructions.

### Запасные части Spare Parts

Державка Toolholder	Зажимной винт Clamping Screw	Адаптер для СОЖ Coolant supply	Ключ Тип TORX PLUS® TORX PLUS® Wrench
962...	6.075T15P	004.00.14	T15PQ

### Державка

Toolholder

# 962

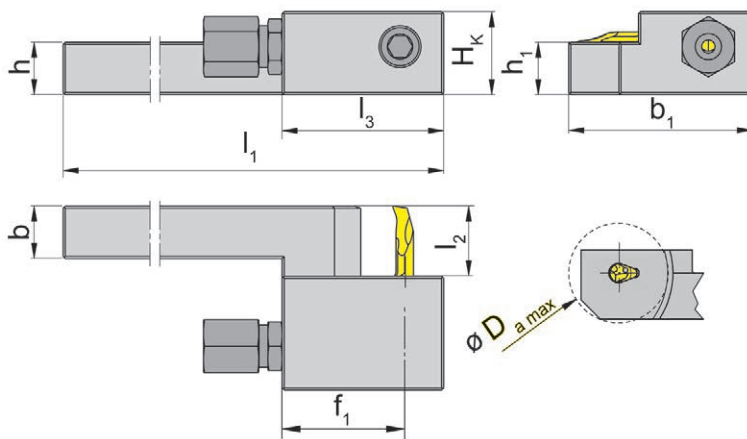


Ø отверстия от Bore Ø from 0,2 mm

Подача СОЖ через адаптер  
Coolant through fitting

для пластины  
for Insert

Тип 105  
Type



R = показано правое исполнение  
R = right hand version shown

L = левое исполнение  
L = left hand version

Обозначение Part number	h	b	f <sub>1</sub>	l <sub>1</sub>	l <sub>3</sub>	h <sub>1</sub>	H <sub>к</sub>	b <sub>1</sub>	l <sub>2</sub>	D <sub>a max</sub>
962.08.03R	8	8	27	130	37	8	15	57	33	30
962.08.04L	8	8	27	130	37	8	15	57	33	30
962.10.03R	10	10	27	130	37	10	17	57	33	30
962.10.04L	10	10	27	130	37	10	17	57	33	30
962.12.03R	12	12	27	130	37	12	19	57	33	30
962.12.04L	12	12	27	130	37	12	19	57	33	30
962.16.03R	16	16	27	130	37	16	23	57	33	34
962.16.04L	16	16	27	130	37	16	23	57	33	34
962.20.03R	20	20	27	130	37	20	27	57	33	34
962.20.04L	20	20	27	130	37	20	27	57	33	34

Другие размеры - по запросу.  
Further sizes upon request

Размеры указаны в мм  
Dimensions in mm

Момент затяжки винтов см. Технические рекомендации.  
For torque specification of the screw, please see Technical Instructions.

### Запасные части

Spare Parts

Державка Toolholder	Зажимной винт Clamping Screw	Адаптер для СОЖ Coolant supply	Ключ Тип TORX PLUS® TORX PLUS® Wrench
962...	6.075T15P	004.00.14	T15PQ



### Державка

Toolholder

# 963

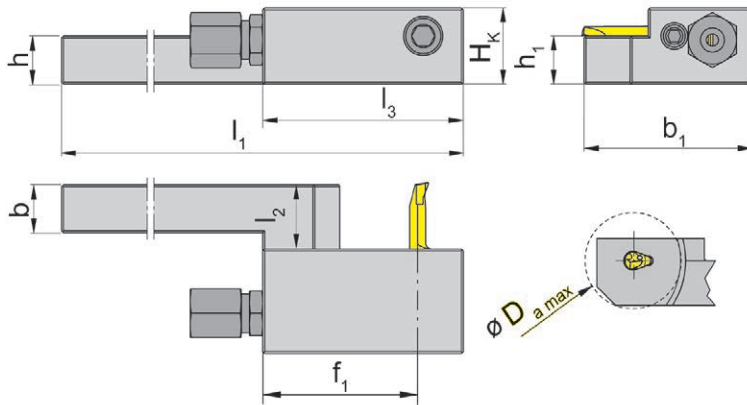


Ø отверстия от	Bore Ø from	0,2 mm
----------------	-------------	--------

Подача СОЖ через адаптер  
Coolant through fitting

для пластины  
for Insert

Тип 105  
Type



R = показано правое исполнение  
R = right hand version shown

L = левое исполнение  
L = left hand version

Обозначение Part number	h	b	f <sub>1</sub>	l <sub>1</sub>	l <sub>3</sub>	h <sub>1</sub>	H <sub>к</sub>	b <sub>1</sub>	l <sub>2</sub>	D <sub>а max</sub>
963.08.01R	8	8	40	130	50	8	15	42	18	46
963.08.02L	8	8	40	130	50	8	15	42	18	46
963.10.01R	10	10	40	130	50	10	17	42	18	46
963.10.02L	10	10	40	130	50	10	17	42	18	46
963.12.01R	12	12	40	130	50	12	19	42	18	46
963.12.02L	12	12	40	130	50	12	19	42	18	46
963.16.01R	16	16	45	130	50	16	23	42	18	52
963.16.02L	16	16	45	130	50	16	23	42	18	52
963.20.01R	20	20	45	130	50	20	27	42	18	52
963.20.02L	20	20	45	130	50	20	27	42	18	52

Другие размеры - по запросу.  
Further sizes upon request

Размеры указаны в мм  
Dimensions in mm

Момент затяжки винтов см. Технические рекомендации.  
For torque specification of the screw, please see Technical Instructions.

### Запасные части

Spare Parts

Державка Toolholder	Зажимной винт Clamping Screw	Адаптер для СОЖ Coolant supply	Ключ Тип TORX PLUS® TORX PLUS® Wrench
963..	6.075T15P	004.00.14	T15PQ

### Державка

Toolholder

# 963

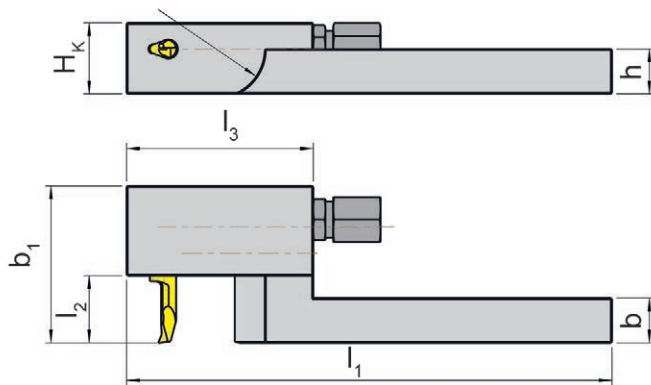


Ø отверстия от Bore Ø from 0,2 mm

Подача СОЖ через адаптер  
Coolant through fitting

для пластины  
for Insert

Тип 105  
Type



R = показано правое исполнение  
R = right hand version shown

L = левое исполнение  
L = left hand version

Обозначение Part number	h	b	l <sub>1</sub>	l <sub>3</sub>	H <sub>k</sub>	b <sub>1</sub>	l <sub>2</sub>	D <sub>max</sub>
<b>963.12.01.R.IK</b>	12	12	130	50	19	42	18	26
<b>963.12.02.L.IK</b>	12	12	130	50	19	42	18	26
<b>963.16.01.R.IK</b>	16	16	130	55	23	42	18	34
<b>963.16.02.L.IK</b>	16	16	130	55	23	42	18	34

Другие размеры - по запросу.  
Further sizes upon request

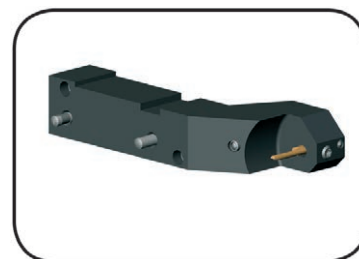
Размеры указаны в мм  
Dimensions in mm

Момент затяжки винтов см. Технические рекомендации.  
For torque specification of the screw, please see Technical Instructions.

### Базовая державка

Basic toolholder

## HC105

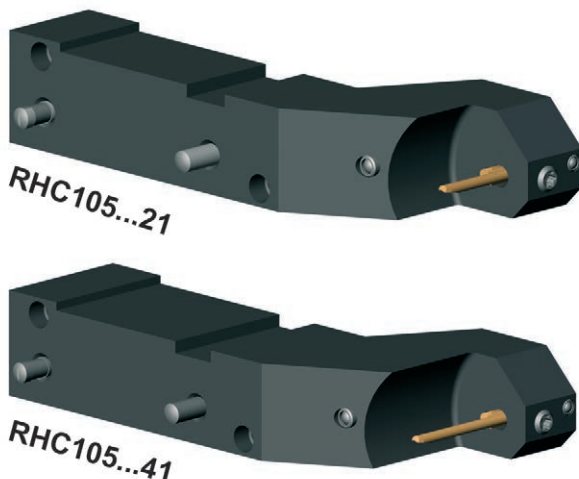


Ø отверстия от	Bore Ø from	0,2 mm
----------------	-------------	--------

Инструмент для Tornos  
Tool for Tornos

для пластины  
for Insert

Тип 105  
Type



Обозначение Part number	Тип станка Machine type	Пластина Insert
<b>RHC105.0710.21</b>	EvoDECO 10	105...21 l <sub>2</sub> до/ up to 15 mm
<b>RHC105.0710.41</b>	EvoDECO 10	105...41 l <sub>2</sub> до/ up to 25 mm

Другие размеры - по запросу.  
Further sizes upon request

Размеры указаны в мм  
Dimensions in mm

Момент затяжки винтов см. Технические рекомендации.  
For torque specification of the screw, please see Technical Instructions.

### Запасные части

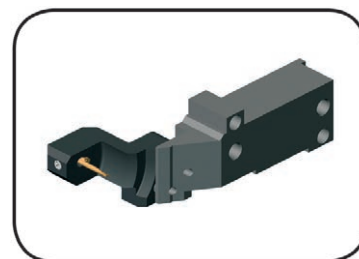
Spare Parts

Базовая державка Basic toolholder	Зажимной винт Clamping Screw	Угловой адаптер SMC SMC angled screw coupling	Ключ Тип TORX PLUS® TORX PLUS® Wrench	Штифт Straight pin
RHC105...	<b>6.075T15P</b>	<b>KQ2L06-M5</b>	<b>T15PQ</b>	<b>020.0518.1610</b>

### Базовая державка

Basic toolholder

# 760



Ø отверстия от

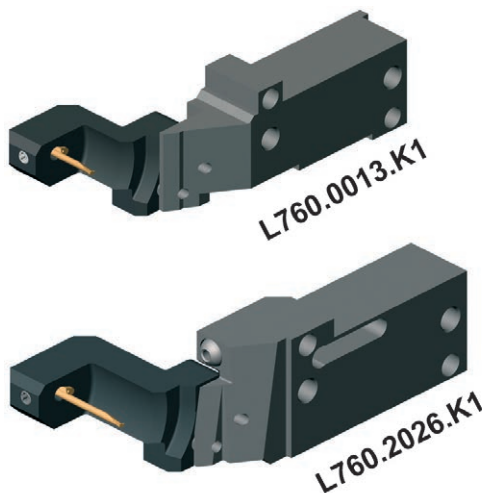
Bore Ø from

0,2 mm

Инструмент для Tornos  
Tool for Tornos

für Kassette  
for Insert

Тип RKC760  
Type



Обозначение Part number	Тип станка Machine type	Пластина Insert	Кассета Cassette
L760.0013.K1	EvoDECO 16	105...21 l <sub>2</sub> до/up to 15 mm	RKC760.0105.21
L760.2026.K1	EvoDECO 20/EvoDECO 32	105...41 l <sub>2</sub> до/up to 25 mm	RKC760.0105.41

Другие размеры - по запросу  
Further sizes upon request

Размеры указаны в мм  
Dimensions in mm

### Запасные части

Spare Parts

Базовая державка Basic toolholder	Шестигранный ключ Allen Wrench
L760...	SW5,0 DIN911

### Базовая державка Graf

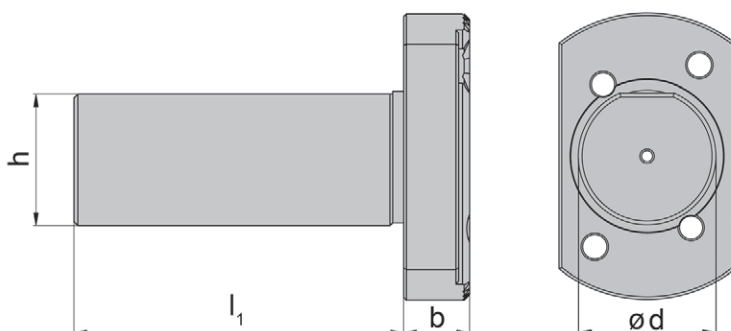
Basic toolholder Graf

# G

без регулируемой державки  
without cartridge



для регулируемых державок Graf Тип N и HORN BKT105.2445.01/02  
for adjustable holder Graf type N and HORN BKT105.2445.01/02



Обозначение Part number	d	l <sub>1</sub>	h	b	Тип станка Machine type
G.016.021	16	21	14	6	Star
G.016.040	16	40	14	6	Traub/Manurhin
G.034.040	3/4"	40	18	6	Citizen
G.034.050	3/4"	50	18	6	Citizen
G.034.120	3/4"	120	18	6	Citizen
G.020.030	20	30	18	6	Citizen
G.020.040	20	40	18	6	Hanwha
G.020.100	20	100	18	6	Tornos
G.020.150	20	150	18	6	Manurhin/Tornos
G.022.023	22	23	20	6	Star
G022025SR16/20R	22	25	20	12	Star
G.022.030	22	30	20	6	Star
G022030SR32	22	30	20	12	Star
G.022.070	22	70	20	6	Star

Другие размеры - по запросу  
Further sizes upon request

Размеры указаны в мм и дюймах  
Dimensions in mm and inch

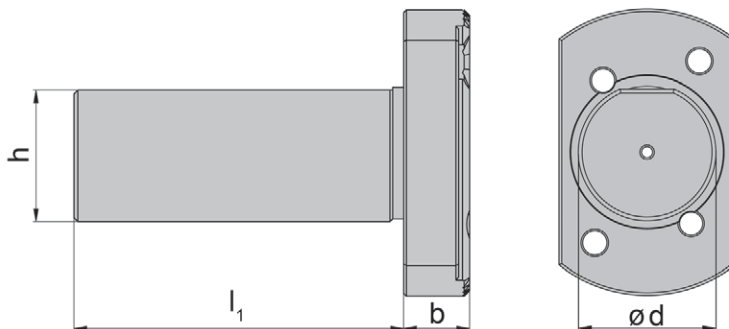
### Базовая державка Graf

Basic toolholder Graf

### G

без регулируемой державки  
without cartridge

для регулируемых державок Graf Тип N und HORN BKT105.2445.01/02  
for adjustable holder Graf type N and HORN BKT105.2445.01/02



Обозначение Part number	d	$l_1$	h	b	Тип станка Machine type
G.025.060	25	60	23	12	Hanwha
G.025.070	25	70	23	6	Manurhin/Tornos
G.025.100	25	100	23	6	Manurhin/Tornos
G.025.160	25	160	23	6	Manurhin/Tornos
G.010.060	1"	60	23	6	Citizen
G.010.100	1"	100	23	6	Citizen
G.028.006	28	6	26	12	Hanwha
G.028.080	28	80	26	12	Traub
G.030.045	30	45	27	12	Maier
G.033.040	33	40	31	12	Hanwha
G.034.020	34	20	32	12	Maier
G.034.044	34	44	32	12	Maier/Hanwha

Другие размеры - по запросу  
Further sizes upon request

Размеры указаны в мм и дюймах  
Dimensions in mm and inch

### Grundhalter

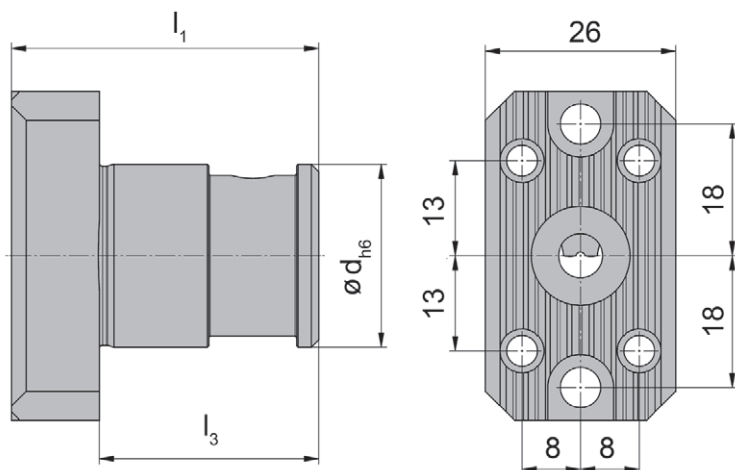
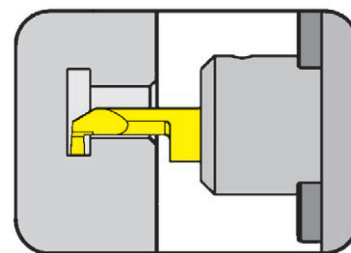
Basic toolholder

### BGT

без регулируемой державки  
without cartridge

Регулируемая державка с круглым хвостовиком для ВКТ105.2445.01/02  
Adjustable round shanks for toolholder BKT105.2445.01/02

с внутренним подводом СОЖ  
with through coolant supply



Обозначение Part number	d	l <sub>1</sub>	l <sub>3</sub>	Тип станка Machine type
<b>BGT001.C025.30IK</b>	25	42	30	Citizen L20X

Другие размеры - по запросу  
Further sizes upon request

Размеры указаны в мм  
Dimensions in mm

### Запасные части

Spare Parts

Базовая державка Basic toolholder	Шестигранный ключ Allen Wrench	Уплотнительное кольцо O-ring	Винт Cylindrical screw
<b>BGT001.C025.30IK</b>	<b>SW4,0 DIN911</b>	<b>7.00.3.00.3601</b>	<b>5.10.912</b>

### Проставка Graf

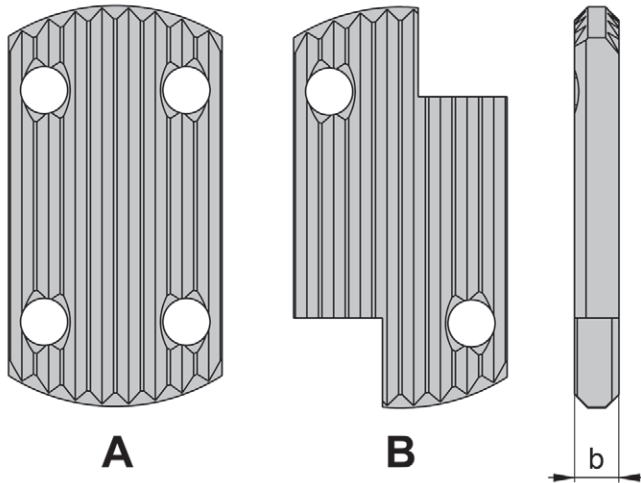
#### Adaptor Graf

Z

без регулируемой державки  
without cartridge



для регулируемой державки Graf Тип N und HORN BKT105.2445.01/02  
for adjustable holder Graf type N and HORN BKT105.2445.01/02



Обозначение Part number	b	Форма Form
Z.5	5	A
Z.10	10	A
Z.15	15	A
Z.20	20	A
Z.25	25	A
Z.30	30	A
Z5SR16/20R	5	B
Z10SR16/20R	10	B
Z15SR16/20R	15	B
Z20SR16/20R	20	B
Z25SR16/20R	25	B
Z30SR16/20R	30	B

Другие размеры - по запросу  
Further sizes upon request

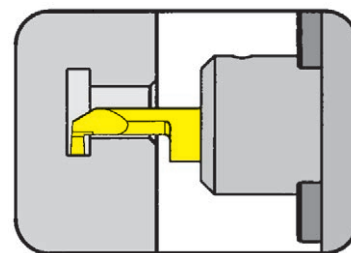
Размеры указаны в мм  
Dimensions in mm



### Регулируемая державка

#### Adjustable holder

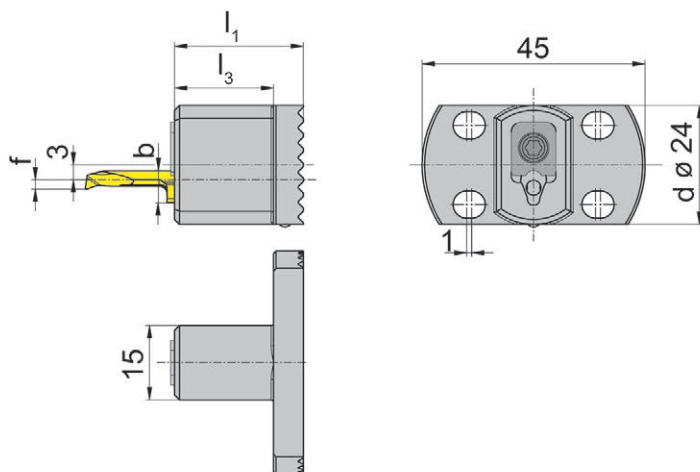
## ВКТ



Ø отверстия от  
Глубина канавки до  
Ширина канавки до

Bore Ø from  
Depth of groove up to  
Width of groove up to

0,2 mm  
2,5 mm  
2 mm



для пластины  
for Insert

Тип 105  
Type

Обозначение Part number	$l_1$	d	$l_3$	b
<b>ВКТ105.2445.S.03</b>	26	24	20	5,9
<b>ВКТ105.2445.S.04</b>	26	24	20	6,4
<b>ВКТ105.2445.S.05</b>	26	24	20	7,0

Другие размеры - по запросу  
Further sizes upon request

размер f смотри пластины 105  
f see inserts type 105

Размеры указаны в мм  
Dimensions in mm

### Запасные части

#### Spare Parts

Регулируемая державка Adjustable holder	Зажимной элемент Clamping element	Винт Screw	Md	b	Ключ Тип TORX PLUS® TORX PLUS® Wrench
ВКТ105...03	<b>010.0105.03</b>	<b>030.0000.1157</b>	<b>2 Nm</b>	<b>5,9 mm</b>	<b>T15PL</b>
ВКТ105...04	<b>010.0105.04</b>	<b>030.0000.1157</b>	<b>2 Nm</b>	<b>6,4 mm</b>	<b>T15PL</b>
ВКТ105...05	<b>010.0105.05</b>	<b>030.0000.1157</b>	<b>2 Nm</b>	<b>7,0 mm</b>	<b>T15PL</b>

### Регулируемая державка N

#### Adjustable holder

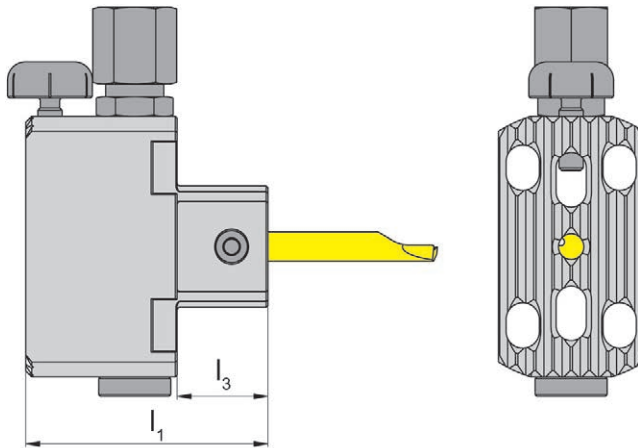


Ø отверстия от	Bore Ø from	0,2 mm
Глубина канавки до	Depth of groove up to	2,5 mm
Ширина канавки до	Width of groove up to	2 mm

с внутренним подводом СОЖ  
with through coolant supply

для пластины  
for Insert

Тип 105  
Type



Показано правое исполнение  
Picture = right hand cutting version

Обозначение Part number	$l_1$	$l_3$
<b>N.09.IK</b>	40	15

Другие размеры - по запросу.  
Further sizes upon request

Размеры указаны в мм  
Dimensions in mm

Трубка для СОЖ не входит в комплект поставки и должна заказываться отдельно.  
Coolant tube is not included - separate order required!

Момент затяжки винтов см. Технические рекомендации.  
For torque specification of the screw, please see Technical Instructions.

### Запасные части

#### Spare Parts

Регулируемая державка Adjustable holder	Зажимной винт Clamping Screw	Винт регулировки высоты Screw to adjust the height	Подача СОЖ Coolant supply
<b>N09IK</b>	<b>6.075T15P</b>	<b>002.00.69</b>	<b>004.00.19</b>

### Регулируемая державка **N**

#### Adjustable holder

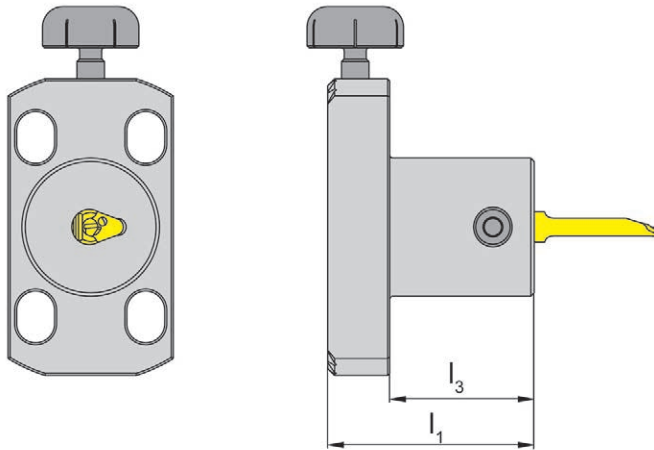


Ø отверстия от	Bore Ø from	0,2 mm
Глубина канавки до	Depth of groove up to	2,5 mm
Ширина канавки до	Width of groove up to	2 mm

без подвода СОЖ  
no through coolant supply

для пластины  
for Insert

Тип 105  
Type



Показано правое исполнение  
Picture = right hand cutting version

Обозначение Part number	$L_1$	$L_3$
<b>N.09</b>	30	20

Другие размеры - по запросу.  
Further sizes upon request

Размеры указаны в мм  
Dimensions in mm

Момент затяжки винтов см. Технические рекомендации.  
For torque specification of the screw, please see Technical Instructions.

### Запасные части

#### Spare Parts

Регулируемая державка Adjustable holder	Зажимной винт Clamping Screw	Винт регулировки высоты Screw to adjust the height
<b>N09</b>	<b>6.075T15P</b>	<b>002.00.69</b>

### Регулируемая державка N

#### Adjustable holder

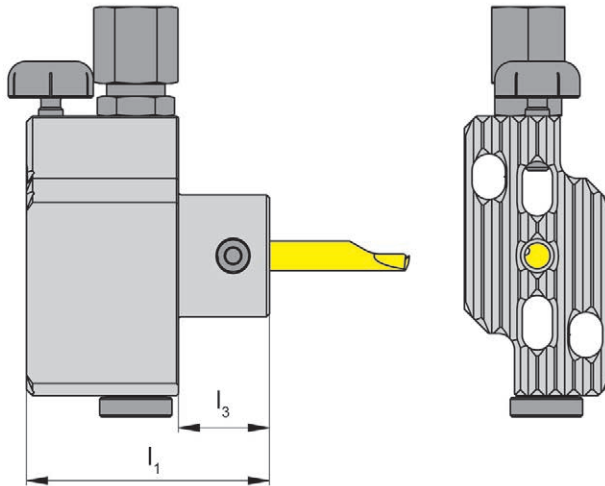


Ø отверстия от	Bore Ø from	0,2 mm
Глубина канавки до	Depth of groove up to	2,5 mm
Ширина канавки до	Width of groove up to	2 mm

с внутренним подводом СОЖ  
with through coolant supply

для пластины  
for Insert

Тип 105  
Type



Показано правое исполнение  
Picture = right hand cutting version

Обозначение Part number	$l_1$	$l_3$
<b>N.73.IK</b>	40	15

Другие размеры - по запросу.  
Further sizes upon request

Размеры указаны в мм  
Dimensions in mm

Момент затяжки винтов см. Технические рекомендации.  
For torque specification of the screw, please see Technical Instructions.

### Запасные части

#### Spare Parts

Регулируемая державка Adjustable holder	Зажимной винт Clamping Screw	Винт регулировки высоты Screw to adjust the height	Подача СОЖ Coolant supply
<b>N73IK</b>	<b>6.075T15P</b>	<b>002.00.69</b>	<b>004.00.19</b>

### Регулируемая державка **N**

#### Adjustable holder

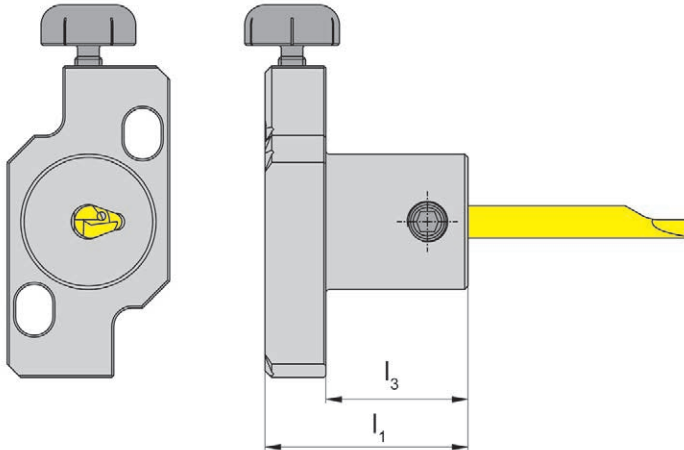


Ø отверстия от	Bore Ø from	0,2 mm
Глубина канавки до	Depth of groove up to	2,5 mm
Ширина канавки до	Width of groove up to	2 mm

без подвода СОЖ  
no through coolant supply

для пластины  
for Insert

Тип 105  
Type



Показано правое исполнение  
Picture = right hand cutting version

Обозначение Part number	$l_1$	$l_3$
<b>N.73</b>	30	20

Другие размеры - по запросу.  
Further sizes upon request

Размеры указаны в мм  
Dimensions in mm

Момент затяжки винтов см. Технические рекомендации.  
For torque specification of the screw, please see Technical Instructions.

### Запасные части

#### Spare Parts

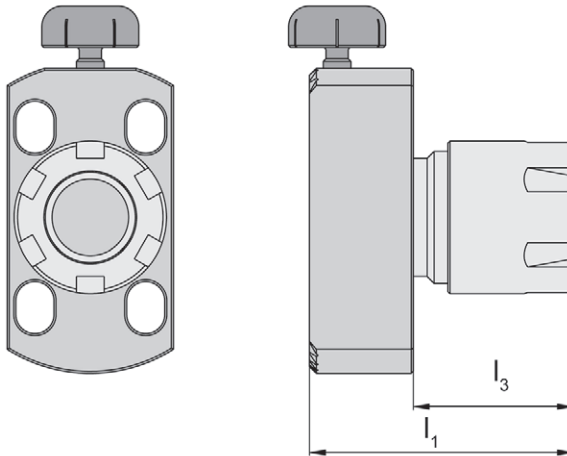
Регулируемая державка Adjustable holder	Зажимной винт Clamping Screw	Винт регулировки высоты Screw to adjust the height
<b>N73</b>	<b>6.075T15P</b>	<b>002.00.69</b>

### Регулируемая державка **N**

#### Adjustable holder



для использования с цапгами типа ER16, система Graf  
with chucking nut ER16 system Graf



Обозначение Part number	$l_1$	$l_3$	Зажимная гайка Clamping nut
<b>N.07</b>	37	18	ER16

Другие размеры - по запросу  
Further sizes upon request

Размеры указаны в мм  
Dimensions in mm

### Запасные части

#### Spare Parts

Регулируемая державка Adjustable holder	Винт регулировки высоты Screw to adjust the height	Зажимная гайка Clamping nut
<b>N07</b>	<b>002.00.69</b>	<b>62.000.16</b>

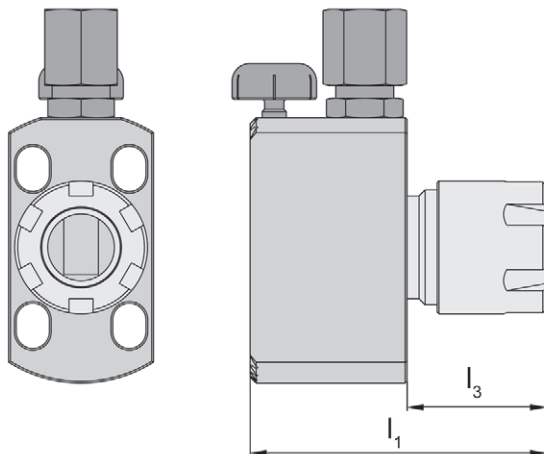
### Регулируемая державка **N**

#### Adjustable holder



для использования с цапгами типа ER16 / E20, система Graf  
with chucking nut ER16 / E20 system Graf

с внутренним подводом СОЖ  
with through coolant supply



Обозначение Part number	$l_1$	$l_3$	Зажимная гайка Clamping nut
<b>N.07.IK</b>	54	18	ER16
<b>N.41.IK</b>	64	26	ER20

Другие размеры - по запросу  
Further sizes upon request

Размеры указаны в мм  
Dimensions in mm

Трубка для СОЖ заказывается отдельно!!  
Coolant tube is not included - separate order required!

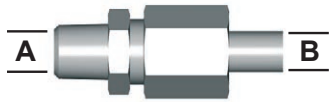
### Запасные части

#### Spare Parts

Регулируемая державка Adjustable holder	Набор уплотняющих шайб D3 Sealing disc set D3	Винт регулировки высоты Screw to adjust the height	Подача СОЖ Coolant supply	Зажимная гайка Clamping nut
N07IK	<b>64.600.16.3-10</b>	<b>002.00.69</b>	<b>004.00.19</b>	<b>62.000.16</b>
N41IK	<b>64.600.20.3-13</b>	<b>002.00.69</b>	<b>004.00.19</b>	<b>62.000.20</b>

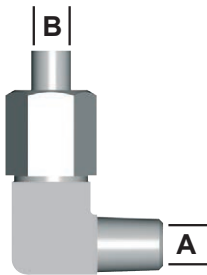
### Стандартный адаптер для подвода СОЖ для трубы Ø 6 мм

Standard connection for coolant supply for pipe Ø 6 mm



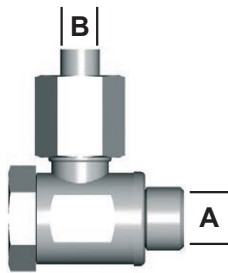
Адаптер для подвода СОЖ, прямой  
Connection for coolant supply straight screwed

A	B	Обозначение Part number
M8 x 1	ø 6 mm	004.00.19
G1/8"	ø 6 mm	004.00.14



Адаптер для подвода СОЖ, угловой  
Connection for coolant supply angled and fix

A	B	Обозначение Part number
M8 x 1	ø 6 mm	004.00.22
G1/8"	ø 6 mm	004.00.33



Адаптер поворотный  
Swivelling screw-fitting

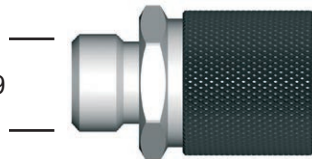
A	B	Обозначение Part number
M8 x 1	ø 6 mm	004.00.61
G1/8"	ø 6 mm	004.00.16

### Быстроразъемная муфта для подвода СОЖ

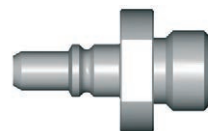
Clip connection for coolant supply

Быстроразъемная муфта  
Quick connector

M10 x 1 - 004.00.49

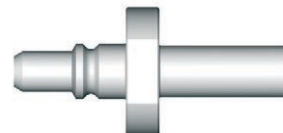


Штекер  
Plug

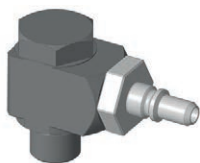


M8 x 1 - 004.00.56  
G1/8" - 004.00.57

Штекер  
Plug

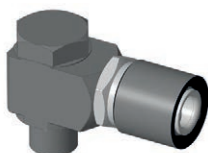


Ø 6 mm - 004.00.59



Быстроразъемное соединение, "папа"  
Quick coupling, male

		Обозначение Part number
M8 x 1	ø 3 mm	004.00.53
G1/8"	ø 3 mm	004.00.52



Быстроразъемное соединение, "мама"  
Quick coupling, female

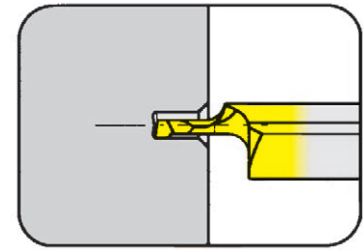
		Обозначение Part number
M8 x 1	ø 4,8 mm	004.00.81
G1/8"	ø 4,8 mm	004.00.80



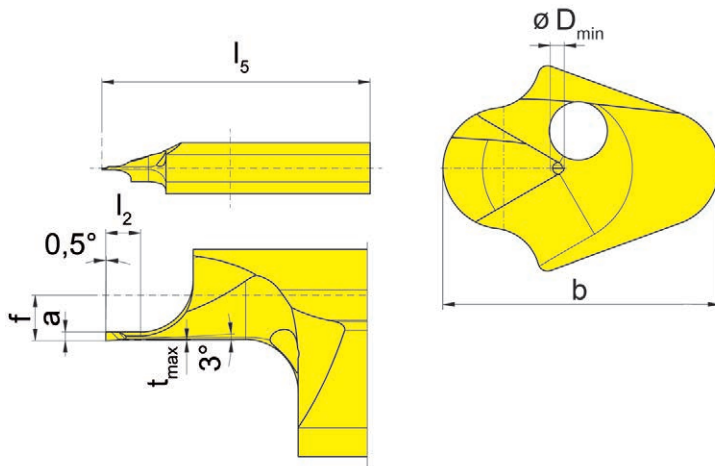
### Пластина Insert

# 105

для сверхтонкой обработки  
for ultrafine machining



Ø отверстия от	Bore Ø from	0,2 mm
----------------	-------------	--------



для державки  
for Toolholder

- Тип H105  
Type HC105  
B105/BU105  
BKT  
IR105  
962  
AIH  
963  
N



R = показано правое исполнение  
R = right hand version shown

Обозначение Part number	f	a	b	l <sub>2</sub>	l <sub>5</sub>	t <sub>max</sub>	D <sub>min</sub>	MG12	AN25	ES15
R105.9013.000.0.02	1,3	0,17	5,9	1	23	0,015	0,2		Δ	Δ
R105.9013.000.0.03	1,3	0,25	5,9	1	23	0,015	0,3		Δ	Δ
R105.9013.000.0.05	1,3	0,40	5,9	2	23	0,020	0,5	Δ	Δ	Δ
R105.9013.000.0.07	1,3	0,60	5,9	2	23	0,020	0,7		Δ	▲

▲ со Склада / on stock Δ 4 Недели / 4 weeks x По запросу / upon request

- Основное применение / recommended
- Альтернативное применение / alternative recommendation
- непригодный / not suitable

- твёрдый сплав без покрытия / uncoated grades
- твёрдый сплав с покрытием / coated grades
- с напайкой/Cermet / brazed/Cermet

Размеры указаны в мм.  
Dimensions in mm

Выберите R или L исполнение.  
State R or L version

Другие размеры - по запросу.  
Further sizes upon request

	P	M	K	N	S	H
MG12	○	-	-	-	-	-
AN25	●	○	-	-	-	-
ES15	●	○	●	-	-	-

Марки твёрдого сплава  
Carbide grades

# Растачивание и профильное точение

## Boring and Profiling



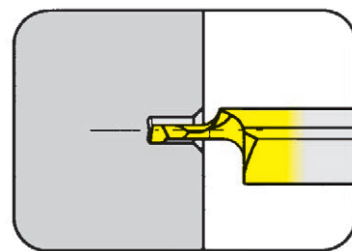
A

### Пластина

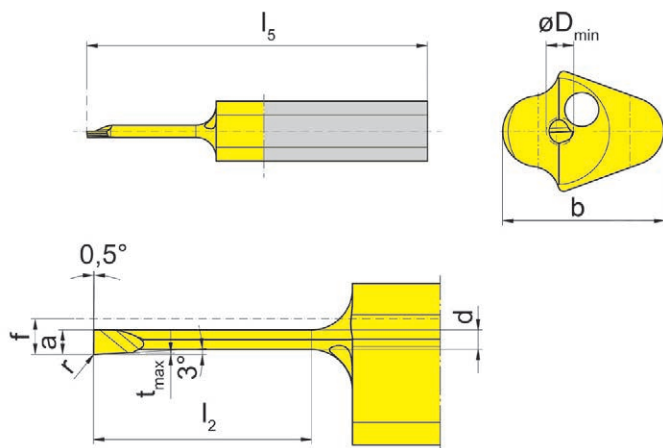
Insert

# 105

для сверхтонкой обработки  
for ultrafine machining



Ø отверстия от	Bore Ø from	1 mm
----------------	-------------	------



для державки  
for Toolholder

Тип H105  
Type HC105  
B105/BU105  
BKT  
IR105  
962  
AIH  
963  
N



R = показано правое исполнение  
R = right hand version shown

Обозначение Part number	r	f	a	d	b	l <sub>2</sub>	l <sub>5</sub>	t <sub>max</sub>	D <sub>min</sub>		AN25	ES15
R105.9013.000.0.1	-	1,3	0,9	0,72	5,9	4	25	0,05	1,0		Δ	▲
R105.9013.000.2.1	-	1,3	0,9	0,72	5,9	8	25	0,05	1,0		Δ	Δ
R105.9013.003.0.1	0,03	1,3	0,9	0,72	5,9	4	25	0,05	1,0		Δ	Δ
R105.9013.003.2.1	0,03	1,3	0,9	0,72	5,9	8	25	0,05	1,0		▲	Δ
R105.9013.000.0.15	-	1,3	1,4	1,15	5,9	6	25	0,10	1,5		Δ	▲
R105.9013.000.1.15	-	1,3	1,4	1,15	5,9	9	25	0,10	1,5		Δ	Δ
R105.9013.003.0.15	0,03	1,3	1,4	1,15	5,9	6	25	0,10	1,5		Δ	▲
R105.9013.003.1.15	0,03	1,3	1,4	1,15	5,9	9	25	0,10	1,5		Δ	Δ

▲ со Склада ` on stock Δ 4 Недели ` 4 weeks x По запросу / upon request

● Основное применение / recommended

` Альтернативное применение ` alternative recommendation

- непригодный ` not suitable

■ твёрдый сплав без покрытия / uncoated grades

■ твёрдый сплав с покрытием / coated grades

■ с напайкой/Cermet / brazed/Cermet

Размеры указаны в мм.

Dimensions in mm

Выберите R или L исполнение.

State R or L version

Другие размеры - по запросу.

Further sizes upon request

	P	M	K	N	S	H
AN25	●	○	-	-	-	-
ES15	●	○	●	-	-	-

Марки твёрдого сплава  
Carbide grades

# Растачивание и профильное точение

## Boring and Profiling

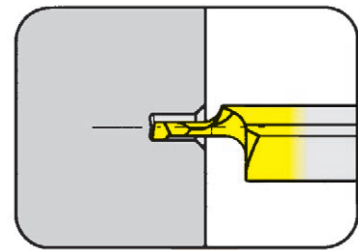


A

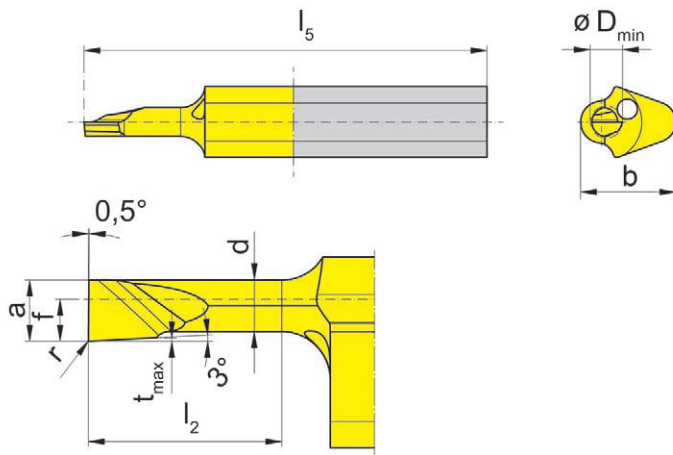
### Пластина Insert

# 105

для сверхтонкой обработки  
for ultrafine machining



Ø отверстия от	Bore Ø from	2 mm
----------------	-------------	------



для державки  
for Toolholder

Тип H105  
Type HC105  
B105/BU105  
BKT  
IR105  
962  
AIH  
963  
N



R = показано правое исполнение  
R = right hand version shown

Обозначение Part number	r	f	a	d	b	l <sub>2</sub>	l <sub>5</sub>	t <sub>max</sub>	D <sub>min</sub>	MG12	AN25	ES15
R105.9013.000.0.2	-	1,3	1,9	1,6	5,9	6	25	0,1	2,0		Δ	▲
R105.9013.000.2.2	-	1,3	1,9	1,6	5,9	12	30	0,1	2,0		Δ	Δ
R105.9013.003.0.2	0,03	1,3	1,9	1,6	5,9	6	25	0,1	2,0		Δ	▲
R105.9013.003.2.2	0,03	1,3	1,9	1,6	5,9	12	30	0,1	2,0		Δ	Δ
R105.9013.000.0.25	-	1,3	2,3	2,0	5,9	6	25	0,1	2,5		Δ	Δ
R105.9013.000.2.25	-	1,3	2,3	2,0	5,9	12	30	0,1	2,5	Δ	Δ	Δ
R105.9013.000.3.25	-	1,3	2,3	2,0	5,9	16	35	0,1	2,5		Δ	Δ
R105.9013.003.0.25	0,03	1,3	2,3	2,0	5,9	6	25	0,1	2,5		Δ	▲
R105.9013.003.2.25	0,03	1,3	2,3	2,0	5,9	12	30	0,1	2,5	Δ	Δ	Δ
R105.9013.003.3.25	0,03	1,3	2,3	2,0	5,9	16	35	0,1	2,5		Δ	Δ

▲ со Склада ` on stock Δ 4 Недели ` 4 weeks x По запросу / upon request

- Основное применение / recommended
- ` Альтернативное применение ` alternative recommendation
- непригодный ` not suitable

- твёрдый сплав без покрытия / uncoated grades
- твёрдый сплав с покрытием / coated grades
- с напайкой/Cermet / brazed/Cermet

Размеры указаны в мм.  
Dimensions in mm

Выберите R или L исполнение.  
State R or L version

Другие размеры - по запросу.  
Further sizes upon request

	P	M	K	N	S	H
MG12	○	○	●	○	○	○
AN25	○	○	○	○	○	○
ES15	○	○	○	○	○	○

Марки твёрдого сплава  
Carbide grades

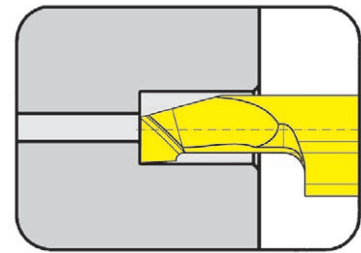
A

### Пластина

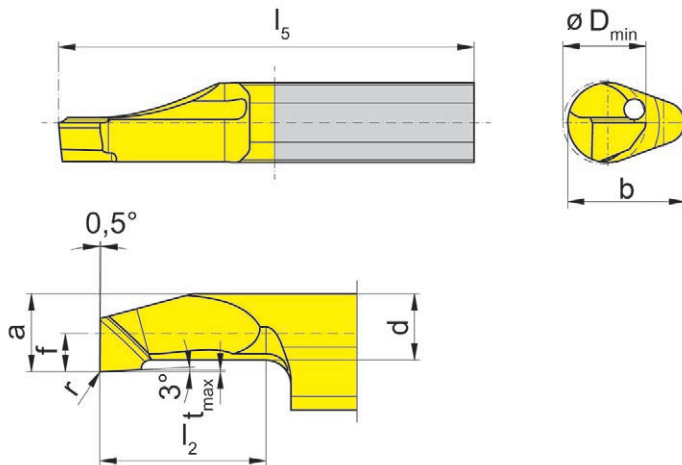
Insert

# 105

для сверхтонкой обработки  
for ultrafine machining



Ø отверстия от	Bore Ø from	3 mm
----------------	-------------	------



для державки  
for Toolholder

Тип H105  
Type HC105  
B105/BU105  
BKT  
IR105  
962  
AIH  
963  
N



R = показано правое исполнение  
R = right hand version shown

Обозначение Part number	r	f	a	d	b	l <sub>2</sub>	l <sub>5</sub>	t <sub>max</sub>	D <sub>min</sub>		AN25	ES15
R105.9013.000.1.3	-	1,3	2,6	2,3	5,9	10	25	0,1	3		Δ	▲
R105.9013.000.3.3	-	1,3	2,6	2,3	5,9	20	35	0,1	3		Δ	Δ
R105.9013.003.1.3	0,03	1,3	2,6	2,3	5,9	10	25	0,1	3		Δ	▲
R105.9013.003.3.3	0,03	1,3	2,6	2,3	5,9	20	35	0,1	3		Δ	▲
R105.9019.000.1.4	-	1,9	3,7	3,2	6,4	10	25	0,1	4		▲	Δ
R105.9019.000.3.4	-	1,9	3,7	3,2	6,4	20	35	0,1	4		Δ	Δ
R105.9019.003.1.4	0,03	1,9	3,7	3,2	6,4	10	25	0,1	4		▲	Δ
R105.9019.003.3.4	0,03	1,9	3,7	3,2	6,4	20	35	0,1	4		▲	Δ

▲ со Склада ` on stock Δ 4 Недели ` 4 weeks x По запросу / upon request

● Основное применение / recommended

` Альтернативное применение ` alternative recommendation

- непригодный ` not suitable

■ твёрдый сплав без покрытия / uncoated grades

■ твёрдый сплав с покрытием / coated grades

■ с напайкой/Cermet / brazed/Cermet

Размеры указаны в мм.

Dimensions in mm

Выберите R или L исполнение.

State R or L version

Другие размеры - по запросу.

Further sizes upon request

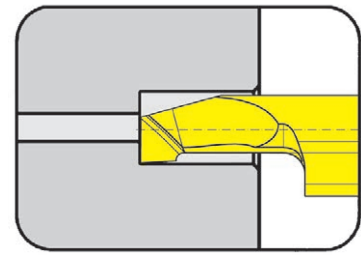
P	●	●
M	○	○
K	-	●
N	-	-
S	-	-
H	-	-

Марки твёрдого сплава  
Carbide grades

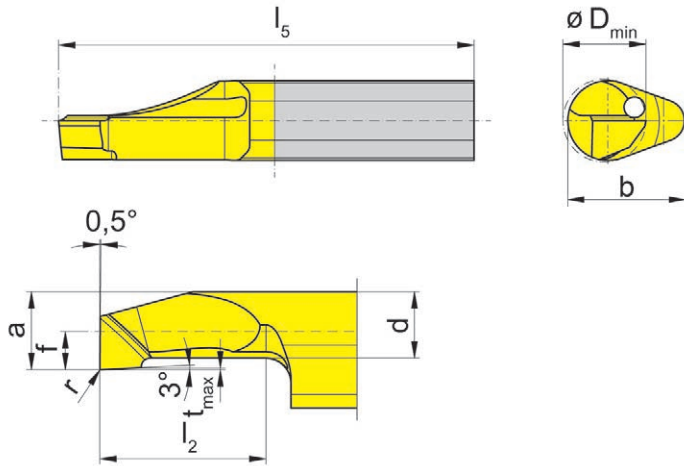
### Пластина Insert

# 105

для сверхтонкой обработки  
for ultrafine machining



Ø отверстия от	Bore Ø from	5 mm
----------------	-------------	------



для державки  
for Toolholder

Тип H105  
Type HC105  
B105/BU105  
BKT  
IR105  
962  
AIH  
963  
N



R = показано правое исполнение  
R = right hand version shown

Обозначение Part number	r	f	a	d	b	$l_2$	$l_5$	$t_{max}$	$D_{min}$	AN25	ES15
R105.9023.000.1.5	-	2,3	4,7	4	7	10	25	0,1	5	Δ	Δ
R105.9023.000.3.5	-	2,3	4,7	4	7	20	35	0,1	5	Δ	Δ
R105.9023.000.5.5	-	2,3	4,7	4	7	30	45	0,1	5	Δ	Δ
R105.9023.003.1.5	0,03	2,3	4,7	4	7	10	25	0,1	5	Δ	Δ
R105.9023.003.3.5	0,03	2,3	4,7	4	7	20	35	0,1	5	Δ	Δ
R105.9023.003.5.5	0,03	2,3	4,7	4	7	30	45	0,1	5	Δ	Δ

▲ со Склада ` on stock Δ 4 Недели ` 4 weeks x По запросу / upon request

● Основное применение / recommended

` Альтернативное применение ` alternative recommendation

- непригодный ` not suitable

□ твёрдый сплав без покрытия / uncoated grades

▒ твёрдый сплав с покрытием / coated grades

■ с напайкой/Cermet / brazed/Cermet

Размеры указаны в мм.

Dimensions in mm

Выберите R или L исполнение.

State R or L version

Другие размеры - по запросу.

Further sizes upon request

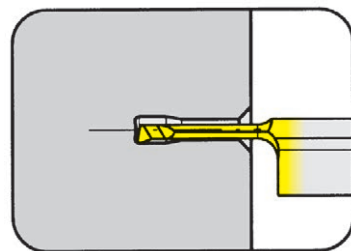
P	●	●
M	○	○
K	-	●
N	-	-
S	-	-
H	-	-

Марки твёрдого сплава  
Carbide grades

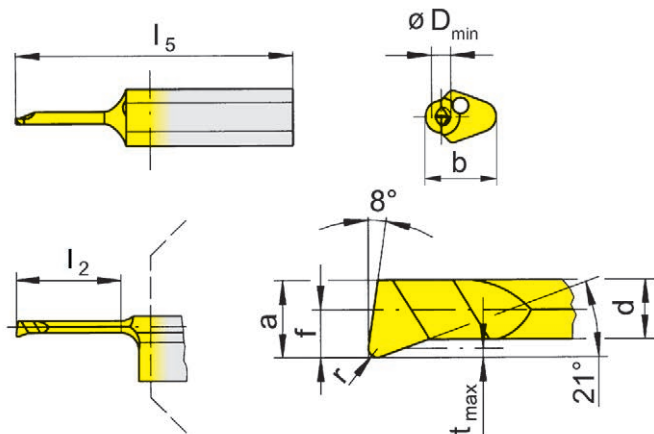
### Пластина

Insert

# 105



Ø отверстия от Bore Ø from 1 mm



для державки  
for Toolholder

- Тип H105  
Type HC105  
B105/BU105  
BKT  
IR105  
962  
AIH  
963  
N

R = показано правое исполнение  
R = right hand version shown

L = левое исполнение  
L = left hand version

Обозначение Part number	r	f	a	d	b	l <sub>2</sub>	l <sub>5</sub>	t <sub>max</sub>	D <sub>min</sub>	MG12	EG35	TF45	TH35	TI25	TN35
R/L105.1805.005.0.1	0,05	0,5	0,9	0,65	5,9	4	25	0,10	1,0		▲/▲	▲/▲			
R/L105.1805.005.1.1	0,05	0,5	0,9	0,65	5,9	6	25	0,10	1,0		▲/▲	▲/▲			
R/L105.1805.005.2.1	0,05	0,5	0,9	0,65	5,9	8	25	0,10	1,0		▲/▲	▲/▲	Δ/x		
R/L105.1805.0.1	0,10	0,5	0,9	0,65	5,9	4	25	0,10	1,0	▲/Δ	▲/▲	Δ/x		▲/▲	▲/▲
R/L105.1805.1.1	0,10	0,5	0,9	0,65	5,9	6	25	0,10	1,0	Δ/x	▲/▲			▲/▲	▲/▲
R/L105.1805.2.1	0,10	0,5	0,9	0,65	5,9	8	25	0,10	1,0		▲/Δ			▲/Δ	▲/▲
R/L105.1813.005.0.15	0,05	1,3	1,4	1,10	5,9	6	25	0,15	1,5		▲/Δ	▲/▲	Δ/Δ		
R/L105.1813.005.1.15	0,05	1,3	1,4	1,10	5,9	9	25	0,15	1,5		▲/Δ	▲/▲	Δ/x		
R/L105.1813.005.2.15	0,05	1,3	1,4	1,10	5,9	12	30	0,15	1,5		▲/Δ	▲/Δ	Δ/x		
R/L105.1813.01.0.15	0,10	1,3	1,4	1,10	5,9	6	25	0,15	1,5		▲/Δ		▲/▲	▲/▲	
R/L105.1813.01.1.15	0,10	1,3	1,4	1,10	5,9	9	25	0,15	1,5		Δ/Δ		▲/▲	▲/▲	
R/L105.1813.01.2.15	0,10	1,3	1,4	1,10	5,9	12	30	0,15	1,5		Δ/Δ		▲/▲	▲/▲	

▲ со Склада ` on stock Δ 4 Недели ` 4 weeks x По запросу / upon request

● Основное применение / recommended

○ Альтернативное применение ` alternative recommendation

- непригодный ` not suitable

■ твёрдый сплав без покрытия / uncoated grades

■ твёрдый сплав с покрытием / coated grades

■ с напайкой/Cermet / brazed/Cermet

Размеры указаны в мм.

Dimensions in mm

Выберите R или L исполнение.

State R or L version

Другие размеры - по запросу.

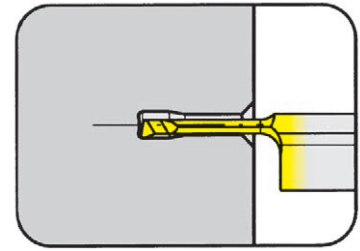
Further sizes upon request

	P	M	K	N	S	H
MG12	○	●	●	●	●	●
EG35	-	●	●	●	●	●
TF45	-	○	●	●	●	●
TH35	●	●	●	●	●	●
TI25	●	●	●	●	●	●
TN35	●	●	●	●	●	●

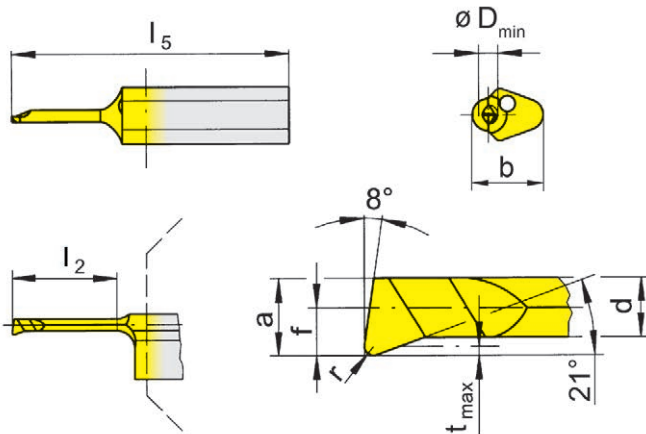
Марки твёрдого сплава  
Carbide grades

### Пластина Insert

# 105



Ø отверстия от	Bore Ø from	2 mm
----------------	-------------	------



для державки  
for Toolholder

Тип H105  
Type HC105  
B105/BU105  
BKT  
IR105  
962  
AIH  
963  
N

R = показано правое исполнение  
R = right hand version shown

L = левое исполнение  
L = left hand version

Обозначение Part number	r	f	a	d	b	l <sub>2</sub>	l <sub>5</sub>	t <sub>max</sub>	D <sub>min</sub>	Марки твёрдого сплава Carbide grades					
										MG12	EG35	TF45	TH35	TI25	TN35
R/L105.1809.005.0.2	0,05	1,0	1,9	1,60	5,9	6	25	0,15	2,0		Δ/Δ	▲/▲	Δ/Δ	Δ/x	Δ/x
R/L105.1809.005.1.2	0,05	1,0	1,9	1,60	5,9	9	25	0,15	2,0	Δ/x	Δ/Δ	▲/▲	x/Δ		Δ/x
R/L105.1809.005.2.2	0,05	1,0	1,9	1,60	5,9	12	30	0,15	2,0		Δ/Δ	▲/▲	Δ/x	Δ/x	Δ/x
R/L105.1809.01.0.2	0,10	1,0	1,9	1,60	5,9	6	25	0,15	2,0		Δ/Δ		▲/▲	▲/▲	
R/L105.1809.01.1.2	0,10	1,0	1,9	1,60	5,9	9	25	0,15	2,0		Δ/Δ	Δ/x	▲/▲	▲/Δ	
R/L105.1809.01.2.2	0,10	1,0	1,9	1,60	5,9	12	30	0,15	2,0		Δ/Δ		▲/▲	▲/▲	
R/L105.1809.0.2	0,15	1,0	1,9	1,60	5,9	6	25	0,15	2,0	▲/Δ	▲/▲		▲/▲	▲/▲	▲/▲
R/L105.1809.1.2	0,15	1,0	1,9	1,60	5,9	9	25	0,15	2,0	▲/Δ	▲/▲		▲/▲	▲/▲	▲/▲
R/L105.1809.2.2	0,15	1,0	1,9	1,60	5,9	12	30	0,15	2,0	▲/Δ	▲/▲		▲/▲	▲/▲	▲/▲
R/L105.1813.005.0.25	0,05	1,3	2,3	1,95	5,9	6	25	0,15	2,5		▲/Δ	Δ/x	▲/▲		
R/L105.1813.005.1.25	0,05	1,3	2,3	1,95	5,9	9	25	0,15	2,5		Δ/Δ	▲/▲	Δ/x		
R/L105.1813.005.2.25	0,05	1,3	2,3	1,95	5,9	12	30	0,15	2,5		Δ/Δ	▲/▲	▲/Δ		
R/L105.1813.005.3.25	0,05	1,3	2,3	1,95	5,9	16	35	0,15	2,5		▲/Δ	▲/▲	Δ/Δ		
▲ со Склада ` on stock Δ 4 Недели ` 4 weeks x По запросу / upon request										P	○	●	●	●	●
● Основное применение / recommended										M	-	●	●	●	●
○ Альтернативное применение ` alternative recommendation										K	-	○	●	●	●
- непригодный ` not suitable										N	-	-	●	●	●
□ твёрдый сплав без покрытия / uncoated grades										S	-	-	●	●	●
■ твёрдый сплав с покрытием / coated grades										H	-	-	-	-	-
■ с напайкой/Cermet / brazed/Cermet															

Размеры указаны в мм.  
Dimensions in mm

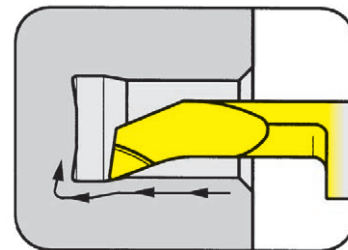
Выберите R или L исполнение.  
State R or L version

Другие размеры - по запросу.  
Further sizes upon request

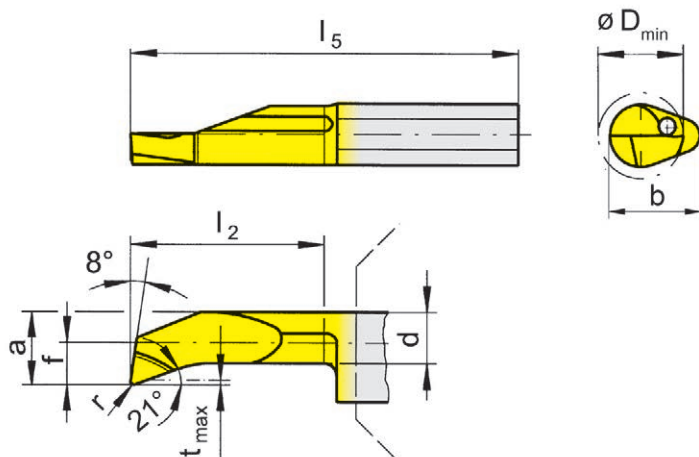
Марки твёрдого сплава  
Carbide grades

### Пластина Insert

# 105



Ø отверстия от	Bore Ø from	5 mm
----------------	-------------	------



для державки  
for Toolholder

- Тип H105  
Type HC105  
B105/BU105  
BKT  
IR105  
962  
AIH  
963  
N

R = показано правое исполнение  
R = right hand version shown

L = левое исполнение  
L = left hand version

Обозначение Part number	r	f	a	d	b	l <sub>2</sub>	l <sub>5</sub>	t <sub>max</sub>	D <sub>min</sub>	MG12	EG35	TF45	TH35	TI25	TN35
R/L105.1823.005.1.5	0,05	2,3	4,7	4	7	10	25	0,5	5		Δ/Δ	▲/▲	x/x		x/x
R/L105.1823.005.2.5	0,05	2,3	4,7	4	7	15	30	0,5	5		▲/Δ	▲/▲	Δ/x		Δ/x
R/L105.1823.005.3.5	0,05	2,3	4,7	4	7	20	35	0,5	5		Δ/Δ	▲/▲	Δ/x	x/x	Δ/x
R/L105.1823.005.4.5	0,05	2,3	4,7	4	7	25	40	0,5	5		Δ/▲	▲/▲			Δ/x
R/L105.1823.005.5.5	0,05	2,3	4,7	4	7	30	45	0,5	5		Δ/Δ	▲/▲	Δ/x		x/x
R/L105.1823.1.5	0,20	2,3	4,7	4	7	10	25	0,5	5	▲/▲	▲/▲	Δ/x	▲/▲	▲/▲	▲/▲
R/L105.1823.2.5	0,20	2,3	4,7	4	7	15	30	0,5	5	▲/▲	▲/▲		▲/▲	▲/▲	▲/▲
R/L105.1823.3.5	0,20	2,3	4,7	4	7	20	35	0,5	5	▲/▲	▲/▲	Δ/x	▲/▲	▲/▲	▲/▲
R/L105.1823.4.5	0,20	2,3	4,7	4	7	25	40	0,5	5	▲/▲	▲/▲		▲/▲	▲/▲	▲/▲
R/L105.1823.5.5	0,20	2,3	4,7	4	7	30	45	0,5	5	▲/▲	▲/▲		▲/▲	▲/▲	▲/▲
▲ со Склада ` on stock Δ 4 Недели ` 4 weeks x По запросу / upon request										P	○	●	●	●	●
● Основное применение / recommended										M	-	●	●	●	●
` Альтернативное применение ` alternative recommendation										K	-	○	●	●	●
- непригодный ` not suitable										N	-	-	●	●	●
■ твёрдый сплав без покрытия / uncoated grades										S	-	-	●	●	●
■ твёрдый сплав с покрытием / coated grades										H	-	-	-	-	-
■ с напайкой/Cermet / brazed/Cermet															

Размеры указаны в мм.  
Dimensions in mm

Выберите R или L исполнение.  
State R or L version

Другие размеры - по запросу.  
Further sizes upon request

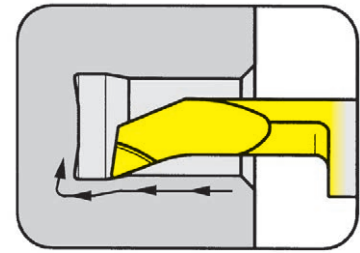
Марки твёрдого сплава  
Carbide grades



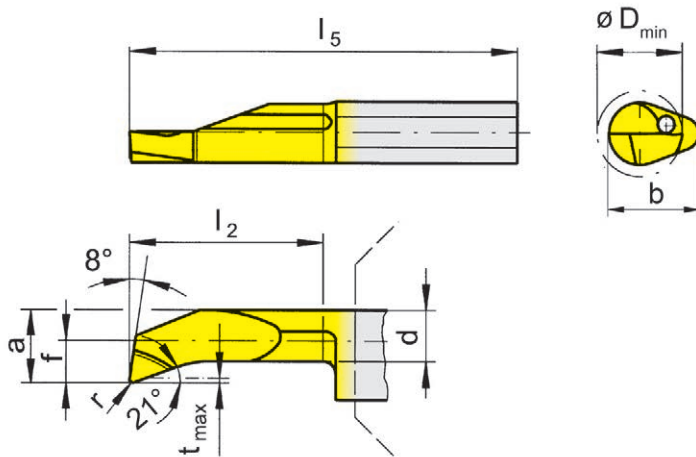
### Пластина

Insert

# 105



Ø отверстия от Bore Ø from 6 mm



для державки  
for Toolholder

Тип H105  
Type HC105  
B105/BU105  
BKT  
IR105  
962  
AIH  
963  
N

R = показано правое исполнение  
R = right hand version shown

L = левое исполнение  
L = left hand version

Обозначение Part number	r	f	a	d	b	l <sub>2</sub>	l <sub>5</sub>	t <sub>max</sub>	D <sub>min</sub>	MG12	EG35	TF45	TH35	TI25	TN35
R/L105.1833.005.2.6	0,05	3,3	5,7	4,7	7	15	30	0,5	6,0		Δ/Δ	▲/▲	x/Δ		x/x
R/L105.1833.005.3.6	0,05	3,3	5,7	4,7	7	20	35	0,5	6,0		Δ/Δ	▲/▲			x/x
R/L105.1833.005.4.6	0,05	3,3	5,7	4,7	7	25	40	0,5	6,0		Δ/Δ	▲/Δ			x/x
R/L105.1833.005.5.6	0,05	3,3	5,7	4,7	7	30	45	0,5	6,0		Δ/Δ	▲/Δ			Δ/x
R/L105.1833.2.6	0,20	3,3	5,7	4,7	7	15	30	0,5	6,0	▲/▲	▲/▲		▲/▲	▲/▲	▲/▲
R/L105.1833.3.6	0,20	3,3	5,7	4,7	7	20	35	0,5	6,0	▲/▲	▲/▲	Δ/x	▲/▲	▲/▲	▲/▲
R/L105.1833.4.6	0,20	3,3	5,7	4,7	7	25	40	0,5	6,0	▲/▲	▲/▲		▲/▲	▲/▲	▲/▲
R/L105.1833.5.6	0,20	3,3	5,7	4,7	7	30	45	0,5	6,0	▲/▲	▲/▲		▲/▲	▲/▲	▲/▲
R/L105.1840.005.3.7	0,05	4,0	6,4	5,2	7	20	35	0,5	6,8		Δ/Δ	▲/▲			
R/L105.1840.005.4.7	0,05	4,0	6,4	5,2	7	25	40	0,5	6,8		Δ/Δ	▲/▲		x/x	
R/L105.1840.005.5.7	0,05	4,0	6,4	5,2	7	30	45	0,5	6,8		Δ/Δ	▲/▲		x/x	
R/L105.1840.3.7	0,20	4,0	6,4	5,2	7	20	35	0,5	6,8	▲/▲	▲/▲	Δ/x	▲/▲	▲/▲	▲/▲
R/L105.1840.4.7	0,20	4,0	6,4	5,2	7	25	40	0,5	6,8	▲/▲	▲/▲	Δ/x	▲/▲	▲/▲	▲/▲
R/L105.1840.5.7	0,20	4,0	6,4	5,2	7	30	45	0,5	6,8	▲/▲	▲/▲		▲/▲	▲/▲	▲/▲

▲ со Склада ` on stock Δ 4 Недели ` 4 weeks x По запросу / upon request

• Основное применение / recommended

` Альтернативное применение ` alternative recommendation

- непригодный ` not suitable

■ твёрдый сплав без покрытия / uncoated grades

■ твёрдый сплав с покрытием / coated grades

■ с напайкой/Cermet / brazed/Cermet

Размеры указаны в мм.

Dimensions in mm

Выберите R или L исполнение.

State R or L version

Другие размеры - по запросу.

Further sizes upon request

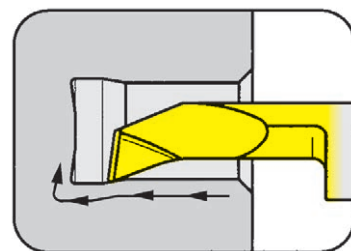
	P	M	K	N	S	H
MG12	○	•	•	•	•	•
EG35	-	•	•	•	•	•
TF45	-	○	•	•	•	•
TH35	-	-	•	•	•	•
TI25	-	-	•	•	•	•
TN35	-	-	-	-	-	-

Марки твёрдого сплава  
Carbide grades

### Пластина

Insert

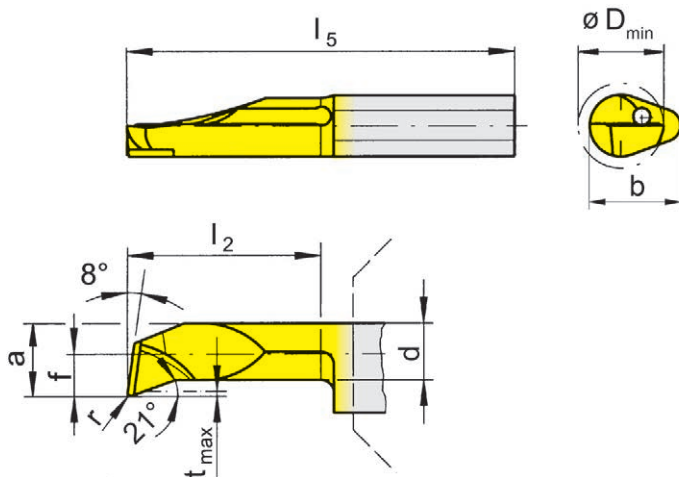
# 105



Ø отверстия от

Bore Ø from

4 mm



для державки  
for Toolholder

Тип H105  
Type HC105  
B105/BU105  
BKT  
IR105  
962  
AIH  
963  
N

R = показано правое исполнение  
R = right hand version shown

L = левое исполнение  
L = left hand version

со стружколомом  
(Геометрия H)  
with chip breaker  
(geometry H)

Обозначение Part number	r	f	a	d	b	l <sub>2</sub>	l <sub>5</sub>	t <sub>max</sub>	D <sub>min</sub>	EG35	TF45	TH35
R/L105.1819.1.H.4	0,2	1,9	3,7	2,9	7	10	25	0,3	4,0	▲/▲	▲/▲	▲/▲
R/L105.1819.2.H.4	0,2	1,9	3,7	2,9	7	15	30	0,3	4,0	▲/▲	▲/▲	▲/▲
R/L105.1819.3.H.4	0,2	1,9	3,7	2,9	7	20	35	0,3	4,0	▲/▲	▲/▲	▲/▲
R/L105.1823.1.H.5	0,2	2,3	4,7	4,0	7	10	25	0,5	5,0	▲/▲	▲/▲	▲/▲
R/L105.1823.2.H.5	0,2	2,3	4,7	4,0	7	15	30	0,5	5,0	▲/▲	▲/▲	▲/▲
R/L105.1823.3.H.5	0,2	2,3	4,7	4,0	7	20	35	0,5	5,0	▲/▲	▲/▲	▲/▲
R/L105.1823.4.H.5	0,2	2,3	4,7	4,0	7	25	40	0,5	5,0	▲/▲	▲/▲	▲/▲
R/L105.1823.5.H.5	0,2	2,3	4,7	4,0	7	30	45	0,5	5,0	▲/▲	▲/▲	▲/▲
R/L105.1833.2.H.6	0,2	3,3	5,7	4,7	7	15	30	0,5	6,0	▲/▲	▲/▲	▲/▲
R/L105.1833.3.H.6	0,2	3,3	5,7	4,7	7	20	35	0,5	6,0	▲/▲	▲/▲	▲/▲
R/L105.1833.4.H.6	0,2	3,3	5,7	4,7	7	25	40	0,5	6,0	▲/▲	▲/▲	▲/▲
R/L105.1833.5.H.6	0,2	3,3	5,7	4,7	7	30	45	0,5	6,0	▲/▲	▲/▲	▲/▲
R/L105.1840.3.H.7	0,2	4,0	6,4	5,2	7	20	35	0,5	6,8	▲/▲	▲/▲	▲/▲
R/L105.1840.4.H.7	0,2	4,0	6,4	5,2	7	25	40	0,5	6,8	▲/▲	▲/▲	▲/▲
R/L105.1840.5.H.7	0,2	4,0	6,4	5,2	7	30	45	0,5	6,8	▲/▲	▲/▲	▲/▲

▲ со Склада ` on stock Δ 4 Недели ` 4 weeks x По запросу / upon request

● Основное применение / recommended

` Альтернативное применение ` alternative recommendation

- непригодный ` not suitable

■ твёрдый сплав без покрытия / uncoated grades

■ твёрдый сплав с покрытием / coated grades

■ с напайкой/Cermet / brazed/Cermet

Размеры указаны в мм.

Dimensions in mm

Выберите R или L исполнение.

State R or L version

Другие размеры - по запросу.

Further sizes upon request

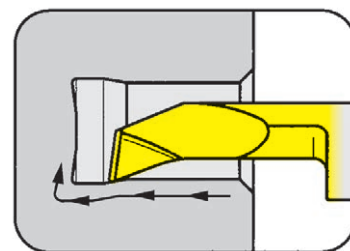
	P	M	K	N	S	H
EG35	●	●	●	-	-	-
TF45	●	●	●	●	●	-
TH35	●	●	●	●	●	-

Марки твёрдого сплава  
Carbide grades

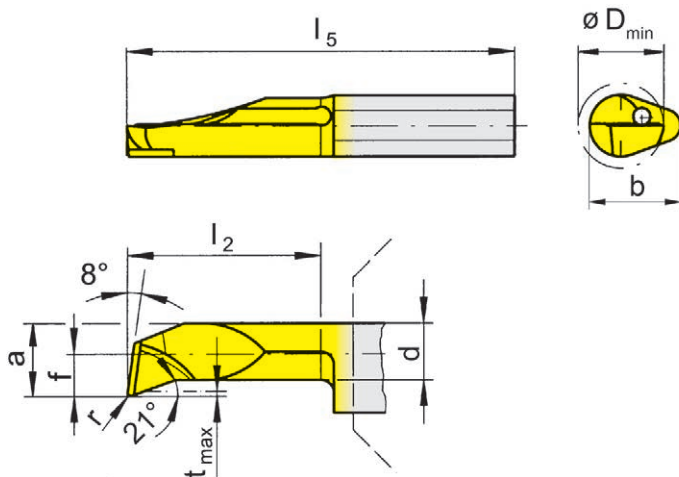
### Пластина

Insert

# 105



Ø отверстия от                      Bore Ø from                      4 mm



для державки  
for Toolholder

Тип            H105  
Type          HC105  
                B105/BU105  
                BKT  
                IR105  
                962  
                AIH  
                963  
                N

со стружкломом  
(геометрия HV)  
extended chip breaker  
(geometry HV)

R = показано правое исполнение  
R = right hand version shown

L = левое исполнение  
L = left hand version

Обозначение Part number	r	f	a	d	b	l <sub>2</sub>	l <sub>5</sub>	t <sub>max</sub>	D <sub>min</sub>	EG35	TH35
R/L105.1819.1.HV4	0,2	1,9	3,7	2,9	7	10	25	0,3	4,0	Δ/Δ	▲/Δ
R/L105.1819.2.HV4	0,2	1,9	3,7	2,9	7	15	30	0,3	4,0	Δ/Δ	▲/▲
R/L105.1819.3.HV4	0,2	1,9	3,7	2,9	7	20	35	0,3	4,0	Δ/Δ	▲/▲
R/L105.1823.1.HV5	0,2	2,3	4,7	4,0	7	10	25	0,5	5,0	Δ/Δ	▲/▲
R/L105.1823.2.HV5	0,2	2,3	4,7	4,0	7	15	30	0,5	5,0	Δ/Δ	▲/▲
R/L105.1823.3.HV5	0,2	2,3	4,7	4,0	7	20	35	0,5	5,0	Δ/Δ	▲/▲
R/L105.1823.4.HV5	0,2	2,3	4,7	4,0	7	25	40	0,5	5,0	Δ/Δ	▲/Δ
R/L105.1823.5.HV5	0,2	2,3	4,7	4,0	7	30	45	0,5	5,0	Δ/Δ	▲/Δ
R/L105.1833.2.HV6	0,2	3,3	5,7	4,7	7	15	30	0,5	6,0	Δ/Δ	▲/▲
R/L105.1833.3.HV6	0,2	3,3	5,7	4,7	7	20	35	0,5	6,0	Δ/Δ	▲/Δ
R/L105.1833.4.HV6	0,2	3,3	5,7	4,7	7	25	40	0,5	6,0	Δ/▲	▲/▲
R/L105.1833.5.HV6	0,2	3,3	5,7	4,7	7	30	45	0,5	6,0	Δ/Δ	▲/Δ
R/L105.1840.2.HV7	0,2	4,0	6,4	5,2	7	15	30	0,5	6,8	Δ/Δ	▲/▲
R/L105.1840.3.HV7	0,2	4,0	6,4	5,2	7	20	35	0,5	6,8	Δ/Δ	▲/Δ
R/L105.1840.4.HV7	0,2	4,0	6,4	5,2	7	25	40	0,5	6,8	▲/Δ	▲/Δ
R/L105.1840.5.HV7	0,2	4,0	6,4	5,2	7	30	45	0,5	6,8	Δ/Δ	▲/Δ

▲ со Склада / on stock    Δ 4 Недели / 4 weeks    x По запросу / upon request

- Основное применение / recommended
- Альтернативное применение / alternative recommendation
- непригодный / not suitable
- твёрдый сплав без покрытия / uncoated grades
- твёрдый сплав с покрытием / coated grades
- с напайкой/Cermet / brazed/Cermet

Размеры указаны в мм.  
Dimensions in mm

Выберите R или L исполнение.  
State R or L version

Другие размеры - по запросу.  
Further sizes upon request

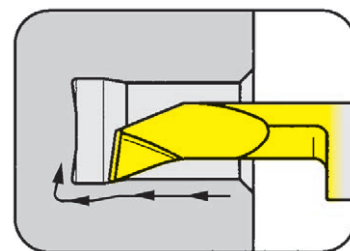
P	•	•
M	•	•
K	○	•
N	-	•
S	-	•
H	-	-

Марки твёрдого сплава  
Carbide grades

### Пластина

Insert

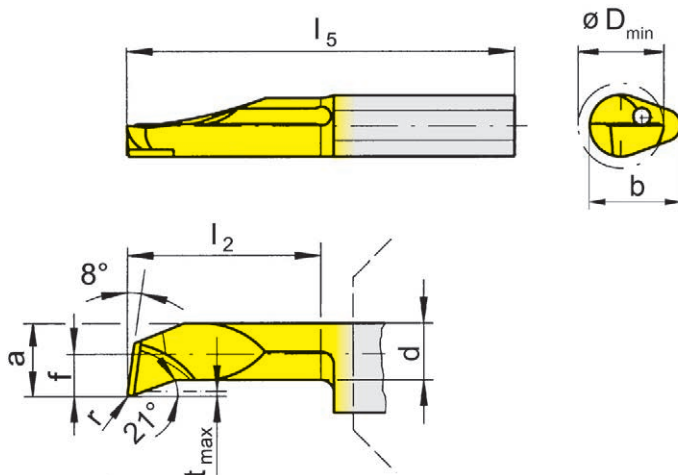
# 105



Ø отверстия от

Bore Ø from

4 mm



для державки  
for Toolholder

Тип H105  
Type HC105  
B105/BU105  
BKT  
IR105  
962  
AIH  
963  
N

со стружкломом  
(геометрия HV)  
extended chip breaker  
(geometry HV)

R = показано правое исполнение  
R = right hand version shown

L = левое исполнение  
L = left hand version

Обозначение Part number	r	f	a	d	b	$l_2$	$l_5$	$t_{max}$	$D_{min}$	EG35	TH35
R/L105.1819.04.1.HV4	0,4	1,9	3,7	2,9	7	10	25	0,3	4,0	▲/▲	▲/▲
R/L105.1819.04.2.HV4	0,4	1,9	3,7	2,9	7	15	30	0,3	4,0	▲/▲	▲/▲
R/L105.1819.04.3.HV4	0,4	1,9	3,7	2,9	7	20	35	0,3	4,0	▲/▲	▲/▲
R/L105.1823.04.1.HV5	0,4	2,3	4,7	4,0	7	10	25	0,5	5,0	▲/▲	▲/▲
R/L105.1823.04.2.HV5	0,4	2,3	4,7	4,0	7	15	30	0,5	5,0	▲/▲	▲/▲
R/L105.1823.04.3.HV5	0,4	2,3	4,7	4,0	7	20	35	0,5	5,0	▲/▲	▲/▲
R/L105.1823.04.4.HV5	0,4	2,3	4,7	4,0	7	25	40	0,5	5,0	▲/▲	▲/▲
R/L105.1823.04.5.HV5	0,4	2,3	4,7	4,0	7	30	45	0,5	5,0	▲/▲	▲/▲
R/L105.1833.04.2.HV6	0,4	3,3	5,7	4,7	7	15	30	0,5	6,0	▲/▲	▲/▲
R/L105.1833.04.3.HV6	0,4	3,3	5,7	4,7	7	20	35	0,5	6,0	▲/▲	▲/▲
R/L105.1833.04.4.HV6	0,4	3,3	5,7	4,7	7	25	40	0,5	6,0	▲/▲	▲/▲
R/L105.1833.04.5.HV6	0,4	3,3	5,7	4,7	7	30	45	0,5	6,0	▲/▲	▲/▲
R/L105.1840.04.2.HV7	0,4	4,0	6,4	5,2	7	15	30	0,5	6,8	▲/▲	▲/▲
R/L105.1840.04.3.HV7	0,4	4,0	6,4	5,2	7	20	35	0,5	6,8	▲/▲	▲/▲
R/L105.1840.04.4.HV7	0,4	4,0	6,4	5,2	7	25	40	0,5	6,8	▲/▲	▲/▲
R/L105.1840.04.5.HV7	0,4	4,0	6,4	5,2	7	30	45	0,5	6,8	▲/▲	▲/▲

▲ со Склада / on stock Δ 4 Недели / 4 weeks x По запросу / upon request

● Основное применение / recommended

○ Альтернативное применение / alternative recommendation

- непригодный / not suitable

■ твёрдый сплав без покрытия / uncoated grades

■ твёрдый сплав с покрытием / coated grades

■ с напайкой/Cermet / brazed/Cermet

Размеры указаны в мм.

Dimensions in mm

Выберите R или L исполнение.

State R or L version

Другие размеры - по запросу.

Further sizes upon request

	EG35	TH35
P	●	●
M	●	●
K	○	●
N	-	●
S	-	●
H	-	-

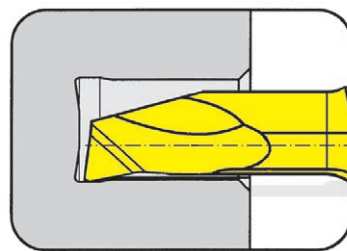
Марки твёрдого сплава  
Carbide grades

### Пластина

Insert

# 105

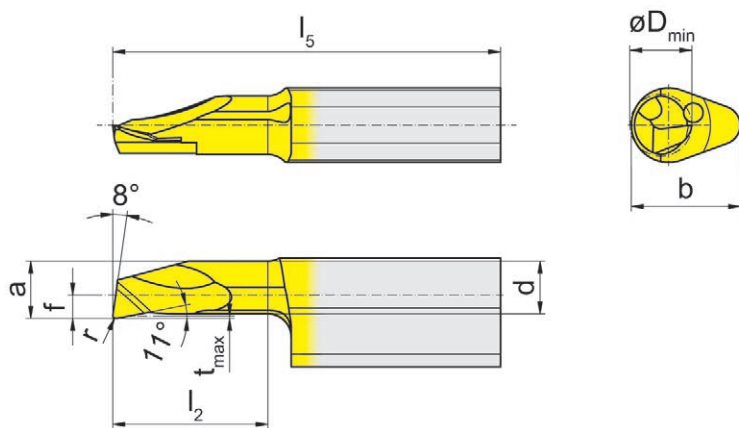
verstärkte Ausführung  
reinforced version



Ø отверстия от	Bore Ø from	4 mm
----------------	-------------	------

для державки  
for Toolholder

Тип H105  
Type HC105  
B105/BU105  
BKT  
IR105  
962  
AIH  
963  
N



R = показано правое исполнение  
R = right hand version shown

L = левое исполнение  
L = left hand version

Обозначение Part number	r	f	a	d	b	l <sub>2</sub>	l <sub>5</sub>	t <sub>max</sub>	D <sub>min</sub>	EG35	TH35
R/L105.1019.005.1.4	0,05	1,5	3,7	3,4	7	10	25	0,15	4	▲/▲	▲/▲
R/L105.1019.005.2.4	0,05	1,5	3,7	3,4	7	15	30	0,15	4	▲/▲	▲/▲
R/L105.1019.005.3.4	0,05	1,5	3,7	3,4	7	20	35	0,15	4	▲/▲	▲/▲
R/L105.1019.005.4.4	0,05	1,5	3,7	3,4	7	25	40	0,15	4	▲/▲	▲/▲
R/L105.1019.1.4	0,20	1,5	3,7	3,4	7	10	25	0,15	4	▲/▲	▲/▲
R/L105.1019.2.4	0,20	1,5	3,7	3,4	7	15	30	0,15	4	▲/▲	▲/▲
R/L105.1019.3.4	0,20	1,5	3,7	3,4	7	20	35	0,15	4	▲/▲	▲/▲
R/L105.1019.4.4	0,20	1,5	3,7	3,4	7	25	40	0,15	4	▲/▲	▲/▲

▲ со Склада ` on stock Δ 4 Недели ` 4 weeks x По запросу / upon request

● Основное применение / recommended

` Альтернативное применение ` alternative recommendation

- непригодный ` not suitable

■ твёрдый сплав без покрытия / uncoated grades

■ твёрдый сплав с покрытием / coated grades

■ с напайкой/Cermet / brazed/Cermet

Размеры указаны в мм.

Dimensions in mm

Выберите R или L исполнение.

State R or L version

Другие размеры - по запросу.

Further sizes upon request

P	•	•
M	•	•
K	○	•
N	-	•
S	-	•
H	-	-

Марки твёрдого сплава  
Carbide grades



# Растачивание и профильное точение

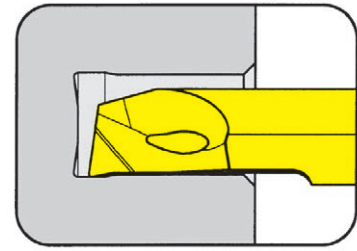
## Boring and Profiling



A

**Пластина**  
Insert

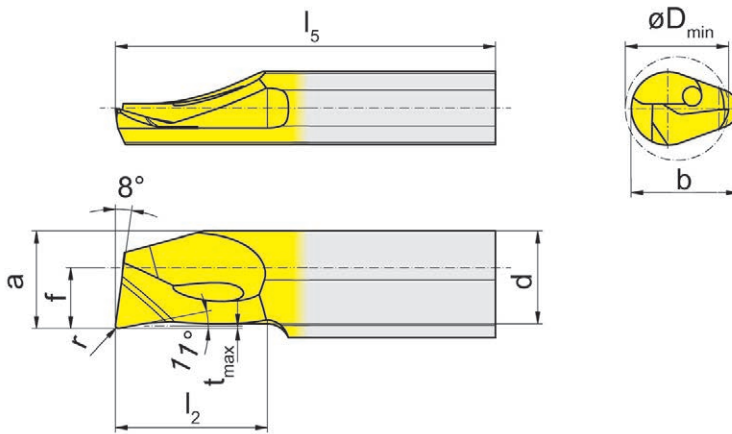
**105**  
verstärkte Ausführung  
reinforced version



Ø отверстия от	Bore Ø from	6 mm
----------------	-------------	------

для державки  
for Toolholder

Тип H105  
Type HC105  
B105/BU105  
BKT  
IR105  
962  
AIH  
963  
N



R = показано правое исполнение  
R = right hand version shown

L = левое исполнение  
L = left hand version

Обозначение Part number	r	f	a	d	b	l <sub>2</sub>	l <sub>5</sub>	t <sub>max</sub>	D <sub>min</sub>	EG35	TH35
R/L105.1033.005.1.6	0,05	3,3	5,7	5,4	7	10	25	0,15	6	▲/▲	▲/▲
R/L105.1033.005.2.6	0,05	3,3	5,7	5,4	7	15	30	0,15	6	▲/▲	▲/▲
R/L105.1033.005.3.6	0,05	3,3	5,7	5,4	7	20	35	0,15	6	▲/▲	▲/▲
R/L105.1033.005.4.6	0,05	3,3	5,7	5,4	7	25	40	0,15	6	▲/▲	▲/▲
R/L105.1033.005.5.6	0,05	3,3	5,7	5,4	7	30	45	0,15	6	▲/▲	▲/▲
R/L105.1033.005.6.6	0,05	3,3	5,7	5,4	7	35	50	0,15	6	▲/▲	▲/▲
R/L105.1033.1.6	0,20	3,3	5,7	5,4	7	10	25	0,15	6	▲/▲	▲/▲
R/L105.1033.2.6	0,20	3,3	5,7	5,4	7	15	30	0,15	6	▲/▲	▲/▲
R/L105.1033.3.6	0,20	3,3	5,7	5,4	7	20	35	0,15	6	▲/▲	▲/▲
R/L105.1033.4.6	0,20	3,3	5,7	5,4	7	25	40	0,15	6	▲/▲	▲/▲
R/L105.1033.5.6	0,20	3,3	5,7	5,4	7	30	45	0,15	6	▲/▲	▲/▲
R/L105.1033.6.6	0,20	3,3	5,7	5,4	7	35	50	0,15	6	▲/▲	▲/▲

▲ со Склада / on stock Δ 4 Недели / 4 weeks x По запросу / upon request

● Основное применение / recommended

○ Альтернативное применение / alternative recommendation

- непригодный / not suitable

■ твёрдый сплав без покрытия / uncoated grades

■ твёрдый сплав с покрытием / coated grades

■ с напайкой/Cermet / brazed/Cermet

Размеры указаны в мм.

Dimensions in mm

Выберите R или L исполнение.

State R or L version

Другие размеры - по запросу.

Further sizes upon request

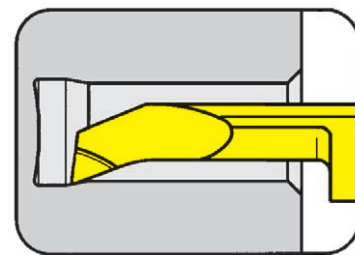
P	●	●
M	●	●
K	○	●
N	-	●
S	-	●
H	-	-

Марки твёрдого сплава  
Carbide grades

### Пластина

Insert

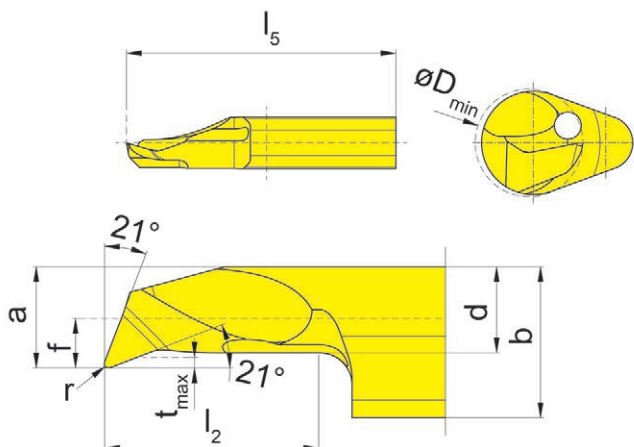
# 105



Ø отверстия от

Bore Ø from

3 mm



для державки  
for Toolholder

Тип H105  
Type HC105  
B105/BU105  
BKT  
IR105  
962  
AIH  
963  
N

R = показано правое исполнение  
R = right hand version shown

L = левое исполнение  
L = left hand version

Обозначение Part number	r	f	a	d	b	l <sub>2</sub>	l <sub>5</sub>	t <sub>max</sub>	D <sub>min</sub>	EG35
R/L105.2113.1.3	0,10	1,3	2,6	2,3	5,9	10	25	0,15	3	▲▲
R/L105.2113.2.3	0,10	1,3	2,6	2,3	5,9	15	30	0,15	3	▲▲
R/L105.2113.3.3	0,10	1,3	2,6	2,3	5,9	20	35	0,15	3	▲▲
R/L105.2119.1.4	0,15	1,9	3,7	3,0	6,4	10	25	0,30	4	▲▲
R/L105.2119.2.4	0,15	1,9	3,7	3,0	6,4	15	30	0,30	4	▲▲
R/L105.2119.3.4	0,15	1,9	3,7	3,0	6,4	20	35	0,30	4	▲▲
R/L105.2119.4.4	0,15	1,9	3,7	3,0	6,4	25	40	0,30	4	△△
R/L105.2123.1.5	0,20	2,3	4,7	4,0	7,0	10	25	0,50	5	△△
R/L105.2123.2.5	0,20	2,3	4,7	4,0	7,0	15	30	0,50	5	▲▲
R/L105.2123.3.5	0,20	2,3	4,7	4,0	7,0	20	35	0,50	5	▲▲
R/L105.2123.4.5	0,20	2,3	4,7	4,0	7,0	25	40	0,50	5	△△
R/L105.2123.5.5	0,20	2,3	4,7	4,0	7,0	30	45	0,50	5	△△
R/L105.2123.6.5	0,20	2,3	4,7	4,0	7,0	35	50	0,50	5	△△

▲ со Склада / on stock    △ 4 Недели / 4 weeks    x По запросу / upon request

● Основное применение / recommended

○ Альтернативное применение / alternative recommendation

- непригодный / not suitable

■ твёрдый сплав без покрытия / uncoated grades

■ твёрдый сплав с покрытием / coated grades

■ с напайкой/Cermet / brazed/Cermet

Размеры указаны в мм.

Dimensions in mm

Выберите R или L исполнение.

State R or L version

Другие размеры - по запросу.

Further sizes upon request

P	●
M	●
K	○
N	-
S	-
H	-

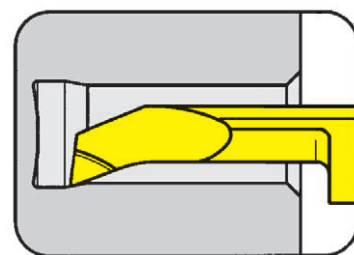
Марки твёрдого сплава  
Carbide grades



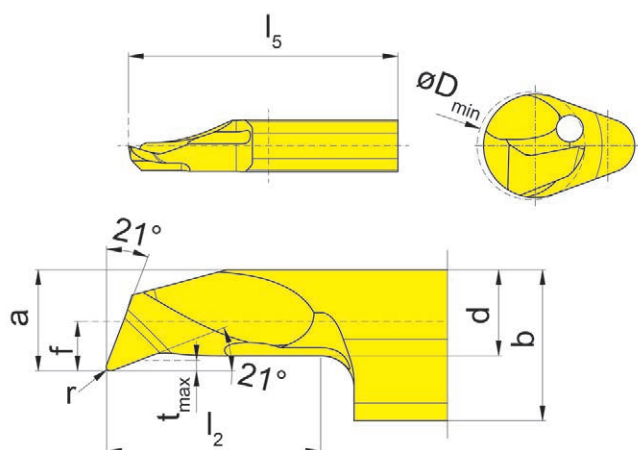
### Пластина

Insert

# 105



Ø отверстия от Bore Ø from 6 mm



для державки  
for Toolholder

Тип H105  
Type HC105  
B105/BU105  
BKT  
IR105  
962  
AIH  
963  
N

R = показано правое исполнение  
R = right hand version shown

L = левое исполнение  
L = left hand version

Обозначение Part number	r	f	a	d	b	l <sub>2</sub>	l <sub>5</sub>	t <sub>max</sub>	D <sub>min</sub>	EG35
R/L105.2133.1.6	0,2	3,3	5,7	4,7	7	10	25	0,5	6,0	▲/▲
R/L105.2133.2.6	0,2	3,3	5,7	4,7	7	15	30	0,5	6,0	▲/▲
R/L105.2133.3.6	0,2	3,3	5,7	4,7	7	20	35	0,5	6,0	▲/▲
R/L105.2133.4.6	0,2	3,3	5,7	4,7	7	25	40	0,5	6,0	△/△
R/L105.2133.5.6	0,2	3,3	5,7	4,7	7	30	45	0,5	6,0	△/△
R/L105.2133.6.6	0,2	3,3	5,7	4,7	7	35	50	0,5	6,0	△/△
R/L105.2140.1.7	0,2	4,0	6,4	5,2	7	10	25	0,5	6,8	▲/▲
R/L105.2140.2.7	0,2	4,0	6,4	5,2	7	15	30	0,5	6,8	▲/▲
R/L105.2140.3.7	0,2	4,0	6,4	5,2	7	20	35	0,5	6,8	▲/▲
R/L105.2140.4.7	0,2	4,0	6,4	5,2	7	25	40	0,5	6,8	△/△
R/L105.2140.5.7	0,2	4,0	6,4	5,2	7	30	45	0,5	6,8	△/△
R/L105.2140.6.7	0,2	4,0	6,4	5,2	7	35	50	0,5	6,8	△/△

▲ со Склада ` on stock △ 4 Недели ` 4 weeks x По запросу / upon request

● Основное применение / recommended

` Альтернативное применение ` alternative recommendation

- непригодный ` not suitable

■ твёрдый сплав без покрытия / uncoated grades

■ твёрдый сплав с покрытием / coated grades

■ с напайкой/Cermet / brazed/Cermet

Размеры указаны в мм.

Dimensions in mm

Выберите R или L исполнение.

State R or L version

Другие размеры - по запросу.

Further sizes upon request

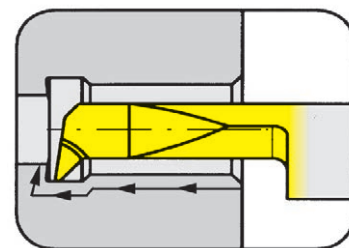
P	•
M	•
K	○
N	-
S	-
H	-

Марки твёрдого сплава  
Carbide grades

### Пластина

Insert

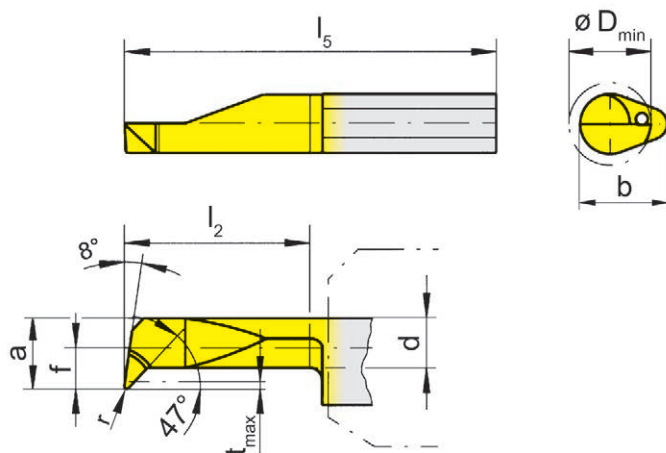
# 105



Ø отверстия от

Bore Ø from

2 mm



для державки  
for Toolholder

Тип H105  
Type HC105  
B105/BU105  
BKT  
IR105  
962  
AIH  
963  
N

R = показано правое исполнение  
R = right hand version shown

L = левое исполнение  
L = left hand version

Bestellnummer Part number	r	f	a	d	b	l <sub>2</sub>	l <sub>5</sub>	t <sub>max</sub>	D <sub>min</sub>	MG12	AN25	EG35	ES15	TF45	TH35	TI25	TN35
R105.4715.005.1.2	0,05	1,5	1,9	1,45	5,9	9	25	0,3	2		Δ	▲	▲				
R105.4715.005.2.2	0,05	1,5	1,9	1,45	5,9	12	30	0,3	2		Δ	Δ	Δ				
R105.4713.005.1.3	0,05	1,3	2,6	2,00	5,9	10	25	0,4	3	▲	Δ	▲	▲				
R105.4713.005.2.3	0,05	1,3	2,6	2,00	5,9	15	30	0,4	3		Δ	Δ	▲				
R/L105.4719.1.4	0,15	1,9	3,7	2,90	6,4	10	25	0,6	4			▲/▲			▲/▲		
R/L105.4719.3.4	0,15	1,9	3,7	2,90	6,4	20	35	0,6	4	Δ/x		▲/▲		x/x	▲/▲	▲/▲	▲/▲
R/L105.4723.2.5	0,15	2,3	4,7	3,70	7,0	15	30	0,8	5			▲/Δ			▲/▲		Δ/x
R/L105.4723.4.5	0,15	2,3	4,7	3,70	7,0	25	40	0,8	5			▲/▲			▲/▲	▲/▲	▲/▲
R/L105.4733.3.6	0,15	3,3	5,7	3,70	7,0	20	35	1,8	6			▲/Δ			▲/▲		
R/L105.4733.5.6	0,15	3,3	5,7	3,70	7,0	30	45	1,8	6	Δ/x		▲/▲			▲/▲	Δ/Δ	▲/▲
										P	○	●	●	●	●	●	●
										M	-	○	●	○	●	●	●
										K	-	-	○	●	●	●	●
										N	-	-	-	-	●	●	●
										S	-	-	-	-	●	●	●
										H	-	-	-	-	-	-	-

▲ со Склада ` on stock Δ 4 Недели ` 4 weeks x По запросу / upon request

● Основное применение / recommended

` Альтернативное применение ` alternative recommendation

- непригодный ` not suitable

■ твёрдый сплав без покрытия / uncoated grades

■ твёрдый сплав с покрытием / coated grades

■ с напайкой/Cermet / brazed/Cermet

Размеры указаны в мм.

Dimensions in mm

Выберите R или L исполнение.

State R or L version

Другие размеры - по запросу.

Further sizes upon request

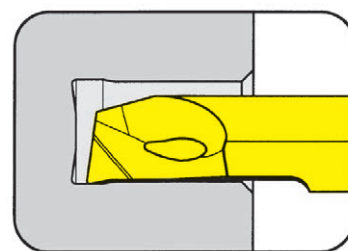
Марки твёрдого сплава  
Carbide grades

### Пластина

Insert

# 105

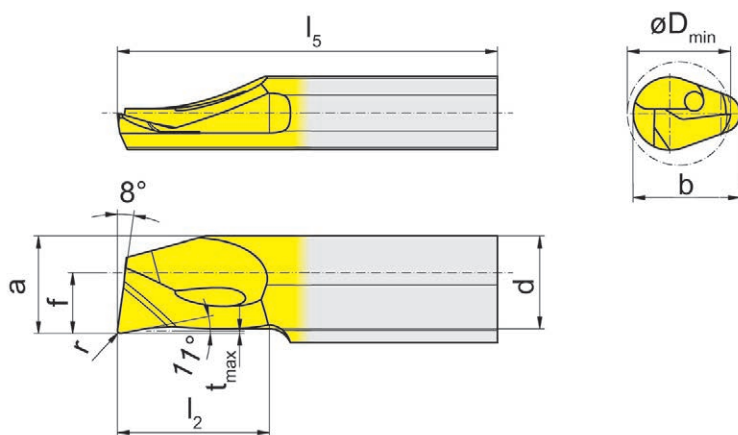
усиленное исполнение  
reinforced version



Ø отверстия от	Bore Ø from	6,8 mm
----------------	-------------	--------

для державки  
for Toolholder

Тип H105  
Type HC105  
B105/BU105  
BKT  
IR105  
962  
AIH  
963  
N



R = показано правое исполнение  
R = right hand version shown

L = левое исполнение  
L = left hand version

Обозначение Part number	r	f	a	d	b	l <sub>2</sub>	l <sub>5</sub>	t <sub>max</sub>	D <sub>min</sub>	EG35	TH35
R/L105.1040.1.7	0,2	4	6,4	6,1	7	10	25	0,15	6,8	▲/Δ	▲/▲
R/L105.1040.2.7	0,2	4	6,4	6,1	7	15	30	0,15	6,8	▲/Δ	▲/▲
R/L105.1040.3.7	0,2	4	6,4	6,1	7	20	35	0,15	6,8	▲/Δ	▲/▲
R/L105.1040.4.7	0,2	4	6,4	6,1	7	25	40	0,15	6,8	Δ/Δ	▲/▲
R/L105.1040.5.7	0,2	4	6,4	6,1	7	30	45	0,15	6,8	Δ/Δ	▲/▲
R/L105.1040.6.7	0,2	4	6,4	6,1	7	35	50	0,15	6,8	Δ/Δ	▲/▲

▲ со Склада ` on stock Δ 4 Недели ` 4 weeks x По запросу / upon request

● Основное применение / recommended

` Альтернативное применение ` alternative recommendation

- непригодный ` not suitable

■ твёрдый сплав без покрытия / uncoated grades

■ твёрдый сплав с покрытием / coated grades

■ с напайкой/Cermet / brazed/Cermet

Размеры указаны в мм.

Dimensions in mm

Выберите R или L исполнение.

State R or L version

Другие размеры - по запросу.

Further sizes upon request

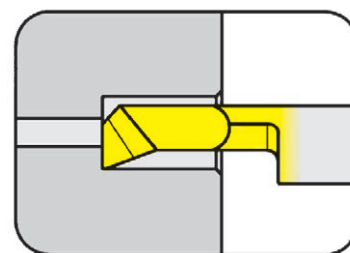
P	•	•
M	•	•
K	○	•
N	-	•
S	-	•
H	-	-

Марки твёрдого сплава  
Carbide grades

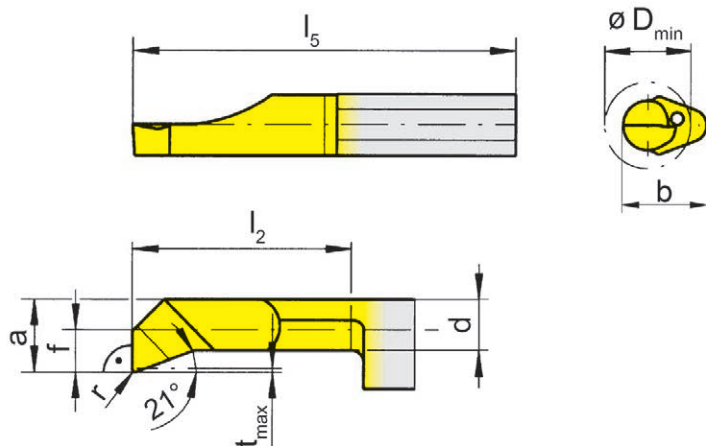
### Пластина

Insert

# 105



Ø отверстия от Bore Ø from 3 mm



для державки  
for Toolholder

Тип H105  
Type HC105  
B105/BU105  
BKT  
IR105  
962  
AIH  
963  
N

R = показано правое исполнение  
R = right hand version shown

L = левое исполнение  
L = left hand version

Обозначение Part number	r	f	a	d	b	l <sub>2</sub>	l <sub>5</sub>	t <sub>max</sub>	D <sub>min</sub>	Марки твёрдого сплава			
										EG35	TH35	TI25	TN35
R/L105.9013.01.1.3	0,1	1,3	2,6	2,3	5,9	10	25	0,15	3	Δ/Δ	▲/▲		
R/L105.9013.01.2.3	0,1	1,3	2,6	2,3	5,9	15	30	0,15	3	Δ/Δ	▲/Δ		
R/L105.9013.01.3.3	0,1	1,3	2,6	2,3	5,9	20	35	0,15	3	▲/Δ	Δ/Δ		
R/L105.9013.1.3	0,2	1,3	2,6	2,3	5,9	10	25	0,15	3	▲/▲			▲/▲
R/L105.9013.2.3	0,2	1,3	2,6	2,3	5,9	15	30	0,15	3	▲/▲			▲/▲
R/L105.9019.01.1.4	0,1	1,9	3,7	2,9	6,4	10	25	0,30	4	Δ/Δ	▲/Δ		
R/L105.9019.01.2.4	0,1	1,9	3,7	2,9	6,4	15	30	0,30	4	Δ/Δ	▲/Δ		
R/L105.9019.01.3.4	0,1	1,9	3,7	2,9	6,4	20	35	0,30	4	Δ/Δ	▲/Δ		
R/L105.9019.1.4	0,2	1,9	3,7	2,9	6,4	10	25	0,30	4	▲/▲			▲/▲
R/L105.9019.2.4	0,2	1,9	3,7	2,9	6,4	15	30	0,30	4	▲/▲		Δ/x	▲/▲

▲ со Склада ` on stock Δ 4 Недели ` 4 weeks x По запросу / upon request

● Основное применение / recommended

` Альтернативное применение ` alternative recommendation

- непригодный ` not suitable

■ твёрдый сплав без покрытия / uncoated grades

■ твёрдый сплав с покрытием / coated grades

■ с напайкой/Cermet / brazed/Cermet

Размеры указаны в мм.

Dimensions in mm

Выберите R или L исполнение.

State R or L version

Другие размеры - по запросу.

Further sizes upon request

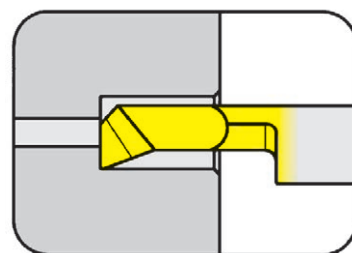
Марки твёрдого сплава  
Carbide grades

P	•	•	•	•
M	•	•	•	•
K	•	•	•	•
N	-	•	•	•
S	-	•	•	•
H	-	-	-	-

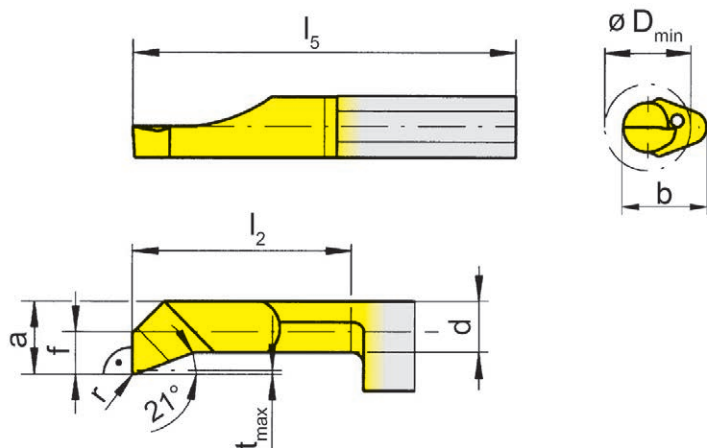
### Пластина

Insert

# 105



Ø отверстия от	Bore Ø from	5 mm
----------------	-------------	------



для державки  
for Toolholder

Тип H105  
Type HC105  
B105/BU105  
BKT  
IR105  
962  
AIH  
963  
N

R = показано правое исполнение  
R = right hand version shown

L = левое исполнение  
L = left hand version

Обозначение Part number	r	f	a	d	b	l <sub>2</sub>	l <sub>5</sub>	t <sub>max</sub>	D <sub>min</sub>	EG35	TH35	TN35
R/L105.9023.01.1.5	0,1	2,3	4,7	4,0	7	10	25	0,5	5	▲/▲	▲/▲	
R/L105.9023.01.2.5	0,1	2,3	4,7	4,0	7	15	30	0,5	5	▲/▲	▲/▲	
R/L105.9023.01.3.5	0,1	2,3	4,7	4,0	7	20	35	0,5	5	▲/▲	▲/▲	
R/L105.9023.01.4.5	0,1	2,3	4,7	4,0	7	25	40	0,5	5	▲/▲	▲/▲	
R/L105.9023.1.5	0,2	2,3	4,7	4,0	7	10	25	0,5	5	▲/▲	▲/x	▲/▲
R/L105.9023.2.5	0,2	2,3	4,7	4,0	7	15	30	0,5	5	▲/▲	▲/x	▲/▲
R/L105.9023.3.5	0,2	2,3	4,7	4,0	7	20	35	0,5	5	▲/▲		▲/▲
R/L105.9033.1.6	0,2	3,3	5,7	4,7	7	10	25	0,5	6	▲/▲	▲/x	
R/L105.9033.2.6	0,2	3,3	5,7	4,7	7	15	30	0,5	6	▲/▲	▲/▲	
R/L105.9033.3.6	0,2	3,3	5,7	4,7	7	20	35	0,5	6	▲/▲	▲/▲	
R/L105.9033.4.6	0,2	3,3	5,7	4,7	7	25	40	0,5	6	▲/▲	▲/▲	
R/L105.9033.5.6	0,2	3,3	5,7	4,7	7	30	45	0,5	6	▲/▲	▲/▲	

▲ со Склада ` on stock Δ 4 Недели ` 4 weeks x По запросу / upon request

- Основное применение / recommended
- ` Альтернативное применение ` alternative recommendation
- непригодный ` not suitable
- твёрдый сплав без покрытия / uncoated grades
- твёрдый сплав с покрытием / coated grades
- с напайкой/Cermet / brazed/Cermet

Размеры указаны в мм.  
Dimensions in mm

Выберите R или L исполнение.  
State R or L version

Другие размеры - по запросу.  
Further sizes upon request

P	•	•	•
M	•	•	•
K	•	•	•
N	-	•	•
S	-	•	•
H	-	-	-

Марки твёрдого сплава  
Carbide grades

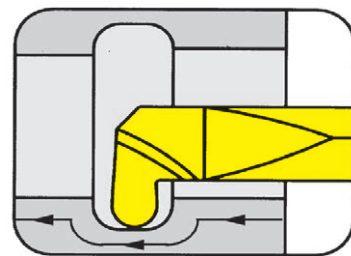
# Обработка канавок (внутренняя)

## Grooving (internal)

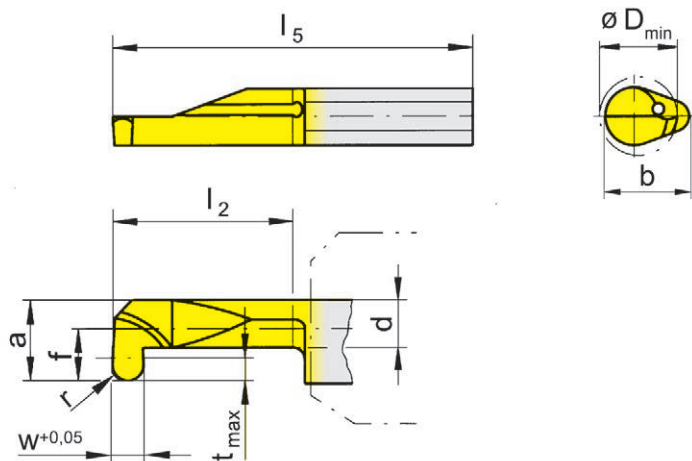


**Пластина**  
Insert

**105**



Ø отверстия от Полный радиус Bore Ø from Full radius 4 mm 0,25-1 mm



для державки  
for Toolholder

- Тип H105  
Type HC105  
B105/BU105  
BKT  
IR105  
962  
AIH  
963  
N

Полный радиус  
Full radius

R = показано правое исполнение  
R = right hand version shown

L = левое исполнение  
L = left hand version

Обозначение Part number	w	r	f	a	d	b	l <sub>2</sub>	l <sub>5</sub>	t <sub>max</sub>	D <sub>min</sub>	AN25	EG35	ES15	TF45	TH35	TN35
<b>R105.0025.2.3</b>	0,5	0,25	1,4	2,7	1,9	5,9	15	30	0,6	3	Δ	Δ	Δ			
<b>R/L105.0005.1.4</b>	1,0	0,50	1,9	3,7	2,7	6,4	10	25	0,8	4		Δ/▲			▲/▲	
<b>R/L105.0005.2.4</b>	1,0	0,50	1,9	3,7	2,7	6,4	15	30	0,8	4		▲/▲				▲/▲
<b>R105.0025.3.5</b>	0,5	0,25	2,3	4,7	3,9	7,0	20	35	0,6	5	Δ	Δ	Δ			
<b>R/L105.0005.3.5</b>	1,0	0,50	2,3	4,7	3,5	7,0	20	35	1,0	5		▲/▲		x/x		▲/▲
<b>R/L105.0007.1.5</b>	1,5	0,75	2,3	4,7	3,5	7,0	10	25	1,0	5		Δ/Δ			▲/Δ	
<b>R/L105.0007.3.5</b>	1,5	0,75	2,3	4,7	3,5	7,0	20	35	1,0	5		▲/Δ				▲/▲
<b>R/L105.0010.1.5</b>	2,0	1,00	2,3	4,7	3,5	7,0	10	25	1,0	5		▲/Δ			▲/Δ	
<b>R/L105.0010.3.5</b>	2,0	1,00	2,3	4,7	3,5	7,0	20	35	1,0	5		▲/Δ				▲/▲

▲ со Склада / on stock Δ 4 Недели / 4 weeks x По запросу / upon request

● Основное применение / recommended

○ Альтернативное применение / alternative recommendation

- непригодный / not suitable

■ твёрдый сплав без покрытия / uncoated grades

■ твёрдый сплав с покрытием / coated grades

■ с напайкой/Cermet / brazed/Cermet

Размеры указаны в мм.

Dimensions in mm

Выберите R или L исполнение.

State R or L version

Другие размеры - по запросу.

Further sizes upon request

	P	M	K	N	S	H
AN25	●	○	-	-	-	-
EG35	●	○	-	-	-	-
ES15	●	○	●	-	-	-
TF45	●	●	●	●	●	●
TH35	●	●	●	●	●	●
TN35	●	●	●	●	●	●

Марки твёрдого сплава  
Carbide grades

# Обработка канавок (внутренняя)

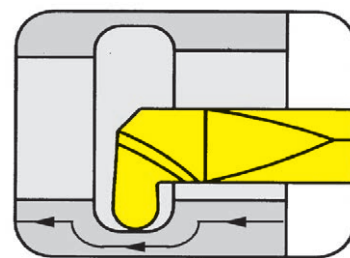
## Grooving (internal)



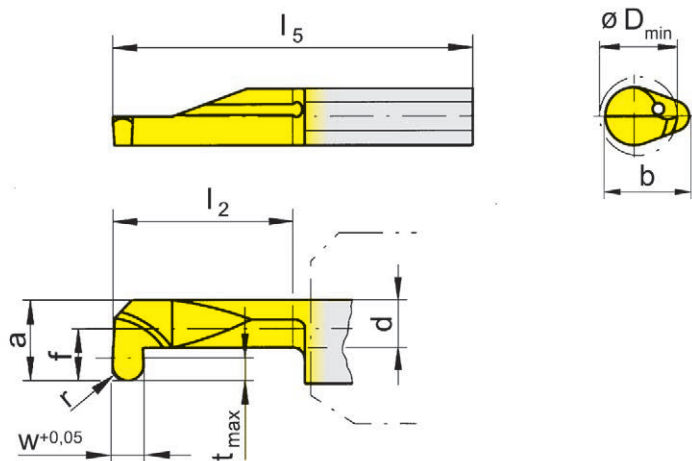
A

**Пластина**  
Insert

**105**



Ø отверстия от Полный радиус	Bore Ø from Full radius	6 mm 0,5-1 mm
---------------------------------	----------------------------	------------------



для державки  
for Toolholder

- Тип H105  
Type HC105  
B105/BU105  
BKT  
IR105  
962  
AH  
963  
N

Полный радиус  
Full radius

R = показано правое исполнение  
R = right hand version shown

L = левое исполнение  
L = left hand version

Обозначение Part number	w	r	f	a	d	b	l <sub>2</sub>	l <sub>5</sub>	t <sub>max</sub>	D <sub>min</sub>	EG35	TH35	TN35
R/L105.0005.2.6	1,0	0,50	3,3	5,7	3,7	7	15	30	1,8	6	▲/▲	▲/▲	
R/L105.0005.4.6	1,0	0,50	3,3	5,7	3,7	7	25	40	1,8	6	▲/▲		▲/▲
R/L105.0007.2.6	1,5	0,75	3,3	5,7	3,7	7	15	30	1,8	6	▲/▲	▲/▲	
R/L105.0007.4.6	1,5	0,75	3,3	5,7	3,7	7	25	40	1,8	6	▲/▲		▲/▲
R/L105.0010.2.6	2,0	1,00	3,3	5,7	3,7	7	15	30	1,8	6	▲/▲	▲/▲	
R/L105.0010.4.6	2,0	1,00	3,3	5,7	3,7	7	25	40	1,8	6	▲/▲		▲/▲

- ▲ со Склада / on stock Δ 4 Недели / 4 weeks x По запросу / upon request
- Основное применение / recommended
- Альтернативное применение / alternative recommendation
- непригодный / not suitable
- твёрдый сплав без покрытия / uncoated grades
- твёрдый сплав с покрытием / coated grades
- с напайкой/Cermet / brazed/Cermet

	P	M	K	N	S	H
EG35	●	●	●	-	-	-
TH35	●	●	●	-	-	-
TN35	●	●	●	-	-	-

Марки твёрдого сплава  
Carbide grades

Размеры указаны в мм.  
Dimensions in mm  
Выберите R или L исполнение.  
State R or L version  
Другие размеры - по запросу.  
Further sizes upon request

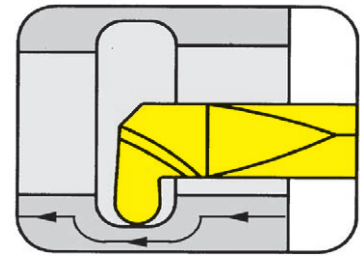
# Обработка канавок (внутренняя)

## Grooving (internal)



**Пластина**  
Insert

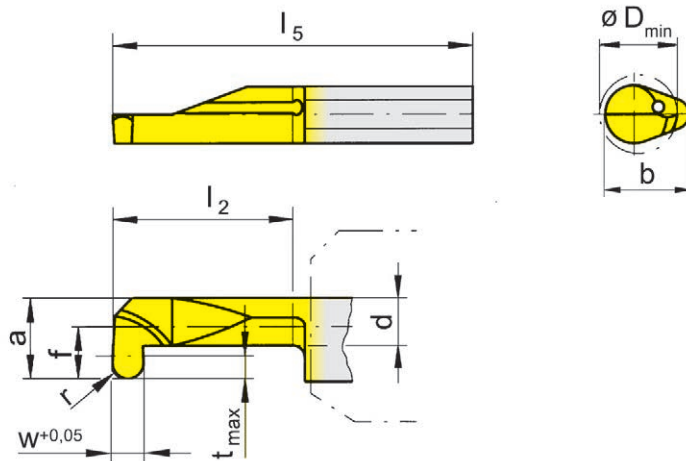
# 105



Ø отверстия от  
Полный радиус

Bore Ø from  
Full radius

6,8 mm  
0,5-1 mm



для державки  
for Toolholder

Тип H105  
Type HC105  
B105/BU105  
BKT  
IR105  
962  
AH  
963  
N

Полный радиус  
Full radius

R = показано правое исполнение  
R = right hand version shown

L = левое исполнение  
L = left hand version

Обозначение Part number	w	r	f	a	d	b	l <sub>2</sub>	l <sub>5</sub>	t <sub>max</sub>	D <sub>min</sub>	EG35	TH35	TN35
R/L105.0005.3.7	1,0	0,50	4	6,4	3,7	7	20	35	2,5	6,8	▲/▲	▲/▲	
R/L105.0005.5.7	1,0	0,50	4	6,4	3,7	7	30	45	2,5	6,8	▲/▲		▲/▲
R/L105.0007.3.7	1,5	0,75	4	6,4	3,7	7	20	35	2,5	6,8	▲/▲	▲/▲	
R/L105.0007.5.7	1,5	0,75	4	6,4	3,7	7	30	45	2,5	6,8	▲/▲		▲/▲
R/L105.0010.3.7	2,0	1,00	4	6,4	3,7	7	20	35	2,5	6,8	▲/▲	▲/▲	
R/L105.0010.5.7	2,0	1,00	4	6,4	3,7	7	30	45	2,5	6,8	▲/▲		▲/▲

▲ со Склада / on stock Δ 4 Недели / 4 weeks x По запросу / upon request

● Основное применение / recommended

○ Альтернативное применение / alternative recommendation

- непригодный / not suitable

■ твёрдый сплав без покрытия / uncoated grades

■ твёрдый сплав с покрытием / coated grades

■ с напайкой/Cermet / brazed/Cermet

Размеры указаны в мм.

Dimensions in mm

Выберите R или L исполнение.

State R or L version

Другие размеры - по запросу.

Further sizes upon request

Марки твёрдого сплава  
Carbide grades

P	●	●	●
M	●	●	●
K	○	●	●
N	-	●	●
S	-	●	●
H	-	-	-



# Обработка канавок (внутренняя)

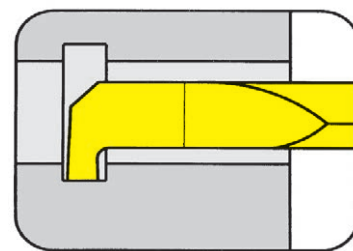
## Grooving (internal)



A

**Пластина**  
Insert

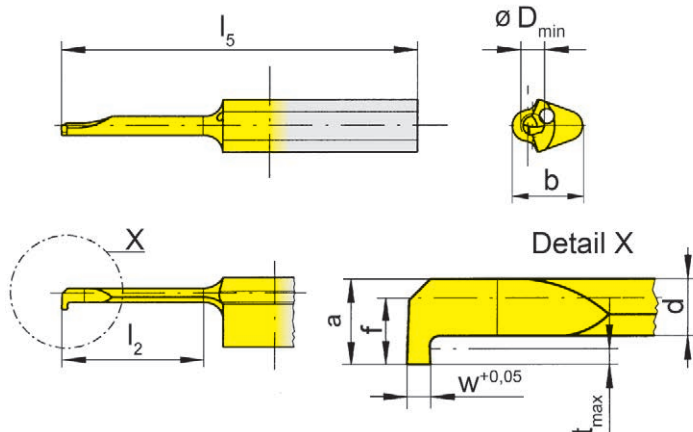
**105**



Ø отверстия от  
Глубина канавки до

Bore Ø from  
Depth of groove up to

2 mm  
0,4 mm



для державки  
for Toolholder

Тип H105  
Type HC105  
B105/BU105  
BKT  
IR105  
962  
AIH  
963  
N

R = показано правое исполнение  
R = right hand version shown

L = левое исполнение  
L = left hand version

Обозначение Part number	w	f	a	d	b	l <sub>2</sub>	l <sub>5</sub>	t <sub>max</sub>	D <sub>min</sub>	EG35	T125
<b>R/L105.0050.0.2</b>	0,5	1,4	1,8	1,2	5,9	6	25	0,4	2	▲/▲	▲/▲
<b>R/L105.0050.1.2</b>	0,5	1,4	1,8	1,2	5,9	9	25	0,4	2	▲/Δ	▲/▲
<b>R/L105.0050.2.2</b>	0,5	1,4	1,8	1,2	5,9	12	30	0,4	2	▲/Δ	▲/Δ

▲ со Склада ` on stock Δ 4 Недели ` 4 weeks x По запросу / upon request

● Основное применение / recommended

` Альтернативное применение ` alternative recommendation

- непригодный ` not suitable

■ твёрдый сплав без покрытия / uncoated grades

■ твёрдый сплав с покрытием / coated grades

■ с напайкой/Cermet / brazed/Cermet

Размеры указаны в мм.

Dimensions in mm

Выберите R или L исполнение.

State R or L version

Другие размеры - по запросу.

Further sizes upon request

	EG35	T125
P	•	•
M	•	•
K	○	•
N	-	•
S	-	•
H	-	-

Марки твёрдого сплава  
Carbide grades

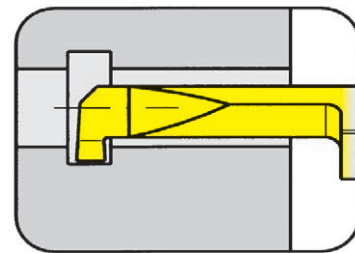
# Обработка канавок (внутренняя)

## Grooving (internal)



**Пластина**  
Insert

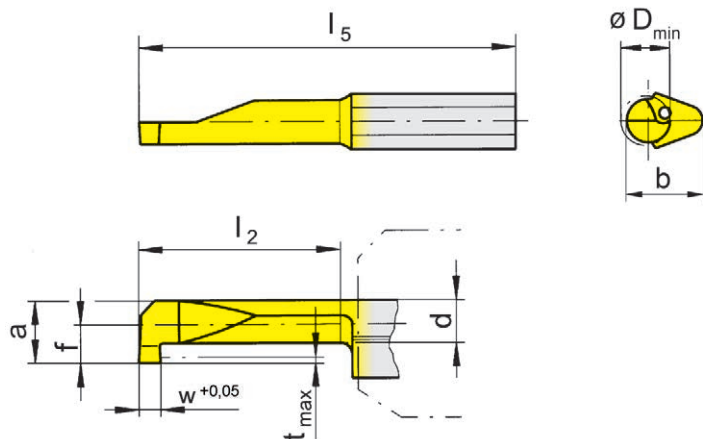
# 105



Ø отверстия от  
Глубина канавки до

Bore Ø from  
Depth of groove up to

3 mm  
0,6 mm



для державки  
for Toolholder

Тип H105  
Type HC105  
B105/BU105  
BKT  
IR105  
962  
AIH  
963  
N

R = показано правое исполнение  
R = right hand version shown

L = левое исполнение  
L = left hand version

Обозначение Part number	w	f	a	d	b	l <sub>2</sub>	l <sub>5</sub>	t <sub>max</sub>	D <sub>min</sub>	Марки твёрдого сплава				
										MG12	AN25	EG35	ES15	T125
R/L105.0070.1.3	0,7	1,4	2,7	1,9	5,9	8	25	0,6	3			▲/▲		▲/▲
R/L105.0070.2.3	0,7	1,4	2,7	1,9	5,9	12	30	0,6	3			▲/▲		▲/▲
R/L105.0070.3.3	0,7	1,4	2,7	1,9	5,9	16	35	0,6	3			▲/▲		▲/▲
R105.0050.1.3	0,5	1,4	2,7	2,0	5,9	8	25	0,5	3		Δ	Δ	Δ	
R105.0050.2.3	0,5	1,4	2,7	2,0	5,9	12	30	0,5	3	Δ	Δ	Δ	Δ	
R105.0050.3.3	0,5	1,4	2,7	2,0	5,9	16	35	0,5	3		Δ	Δ	Δ	

▲ со Склада ` on stock Δ 4 Недели ` 4 weeks x По запросу / upon request

● Основное применение / recommended

` Альтернативное применение ` alternative recommendation

- непригодный ` not suitable

■ твёрдый сплав без покрытия / uncoated grades

■ твёрдый сплав с покрытием / coated grades

■ с напайкой/Cermet / brazed/Cermet

Размеры указаны в мм.

Dimensions in mm

Выберите R или L исполнение.

State R or L version

Другие размеры - по запросу.

Further sizes upon request

P	○	●	●	●	●
M	-	○	●	○	●
K	-	-	○	●	●
N	-	-	-	-	●
S	-	-	-	-	●
H	-	-	-	-	-

Марки твёрдого сплава  
Carbide grades

# Обработка канавок (внутренняя)

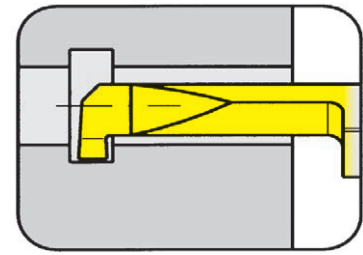
## Grooving (internal)



A

**Пластина**  
Insert

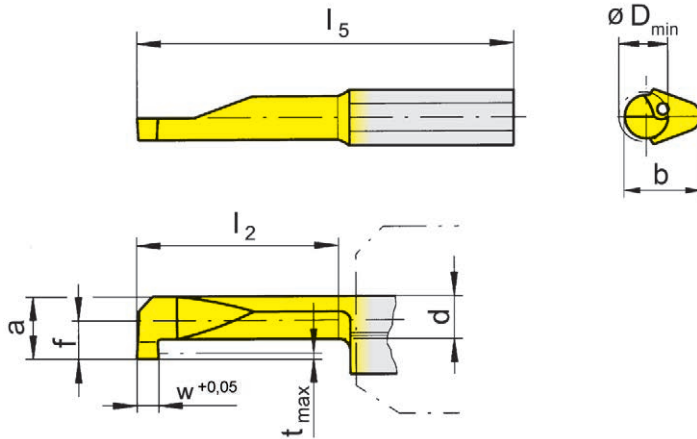
**105**



Ø отверстия от  
Глубина канавки до

Bore Ø from  
Depth of groove up to

4 mm  
0,8 mm



для державки  
for Toolholder

Тип H105  
Type HC105  
B105/BU105  
BKT  
IR105  
962  
AIH  
963  
N

R = показано правое исполнение  
R = right hand version shown

L = левое исполнение  
L = left hand version

Обозначение Part number	w	f	a	d	b	l <sub>2</sub>	l <sub>5</sub>	t <sub>max</sub>	D <sub>min</sub>					
										MG12	AN25	EG35	ES15	TN35
R105.0050.1.4	0,5	1,9	3,7	2,9	6,4	10	25	0,6	4					
R105.0050.2.4	0,5	1,9	3,7	2,9	6,4	15	30	0,6	4		Δ	Δ	▲	
R105.0050.3.4	0,5	1,9	3,7	2,9	6,4	20	35	0,6	4		Δ	Δ	Δ	
R/L105.0100.1.4	1,0	1,9	3,7	2,7	6,4	10	25	0,8	4	▲/▲		▲/Δ		▲/▲
R/L105.0100.2.4	1,0	1,9	3,7	2,7	6,4	15	30	0,8	4	▲/Δ		▲/Δ		▲/▲
R/L105.0100.3.4	1,0	1,9	3,7	2,7	6,4	20	35	0,8	4	▲/Δ		Δ/Δ		▲/▲

▲ со Склада / on stock Δ 4 Недели / 4 weeks x По запросу / upon request

● Основное применение / recommended

○ Альтернативное применение / alternative recommendation

- непригодный / not suitable

■ твёрдый сплав без покрытия / uncoated grades

■ твёрдый сплав с покрытием / coated grades

■ с напайкой/Cermet / brazed/Cermet

Размеры указаны в мм.

Dimensions in mm

Выберите R или L исполнение.

State R or L version

Другие размеры - по запросу.

Further sizes upon request

P	○	●	●	●	●
M	-	○	●	○	●
K	-	-	○	●	●
N	-	-	-	-	●
S	-	-	-	-	●
H	-	-	-	-	-

Марки твёрдого сплава  
Carbide grades

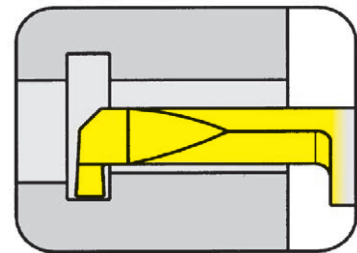
# Обработка канавок (внутренняя)

## Grooving (internal)



**Пластина**  
Insert

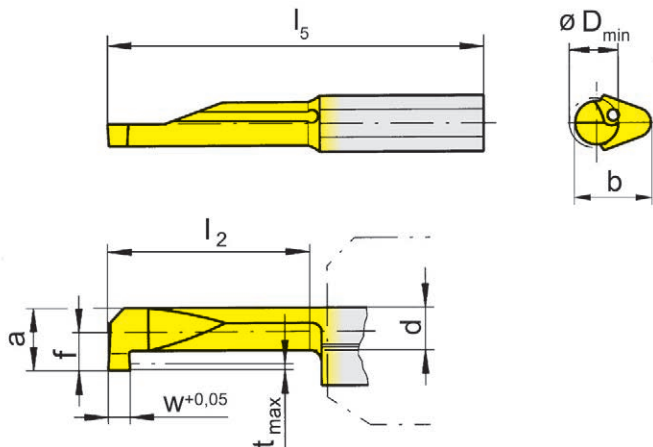
# 105



Ø отверстия от  
Глубина канавки до

Bore Ø from  
Depth of groove up to

5 mm  
1 mm



для державки  
for Toolholder

Тип H105  
Type HC105  
B105/BU105  
BKT  
IR105  
962  
AIH  
963  
N

R = показано правое исполнение  
R = right hand version shown

L = левое исполнение  
L = left hand version

Обозначение Part number	w	f	a	d	b	l <sub>2</sub>	l <sub>5</sub>	t <sub>max</sub>	D <sub>min</sub>	MG12	EG35	TH35	TN35
R/L105.0100.1.5	1,0	2,3	4,7	3,5	7	10	25	1	5	▲/▲	▲/▲	▲/▲	▲/▲
R/L105.0100.2.5	1,0	2,3	4,7	3,5	7	15	30	1	5	▲/▲	▲/▲	▲/▲	▲/▲
R/L105.0100.3.5	1,0	2,3	4,7	3,5	7	20	35	1	5	▲/▲	▲/▲	▲/▲	▲/▲
R/L105.0100.4.5	1,0	2,3	4,7	3,5	7	25	40	1	5		▲/▲	▲/▲	▲/▲
R/L105.0100.5.5	1,0	2,3	4,7	3,5	7	30	45	1	5		▲/▲	▲/▲	▲/▲
R/L105.0150.1.5	1,5	2,3	4,7	3,5	7	10	25	1	5	▲/▲	▲/▲	▲/▲	▲/▲
R/L105.0150.2.5	1,5	2,3	4,7	3,5	7	15	30	1	5	▲/▲	▲/▲	▲/▲	▲/▲
R/L105.0150.3.5	1,5	2,3	4,7	3,5	7	20	35	1	5	▲/▲	▲/▲	▲/▲	▲/▲
R/L105.0150.4.5	1,5	2,3	4,7	3,5	7	25	40	1	5		▲/▲	▲/▲	▲/▲
R/L105.0150.5.5	1,5	2,3	4,7	3,5	7	30	45	1	5		▲/▲	▲/▲	▲/▲
R/L105.0200.1.5	2,0	2,3	4,7	3,5	7	10	25	1	5	▲/▲	▲/▲	▲/▲	▲/▲
R/L105.0200.2.5	2,0	2,3	4,7	3,5	7	15	30	1	5	▲/▲	▲/▲	▲/▲	▲/▲
R/L105.0200.3.5	2,0	2,3	4,7	3,5	7	20	35	1	5	▲/x	▲/▲	▲/▲	▲/▲
R/L105.0200.4.5	2,0	2,3	4,7	3,5	7	25	40	1	5		▲/▲	▲/▲	▲/▲
R/L105.0200.5.5	2,0	2,3	4,7	3,5	7	30	45	1	5		▲/▲	▲/▲	▲/▲

▲ со Склада ` on stock Δ 4 Недели ` 4 weeks x По запросу / upon request

● Основное применение / recommended

` Альтернативное применение ` alternative recommendation

- непригодный ` not suitable

■ твёрдый сплав без покрытия / uncoated grades

■ твёрдый сплав с покрытием / coated grades

■ с напайкой/Cermet / brazed/Cermet

Размеры указаны в мм.

Dimensions in mm

Выберите R или L исполнение.

State R or L version

Другие размеры - по запросу.

Further sizes upon request

	P	M	K	N	S	H
o	●	●	●	●	●	●
-	-	●	●	●	●	●
-	o	●	●	●	●	●
-	-	-	●	●	●	●
-	-	-	●	●	●	●
-	-	-	-	-	-	-

Марки твёрдого сплава  
Carbide grades

# Обработка канавок (внутренняя)

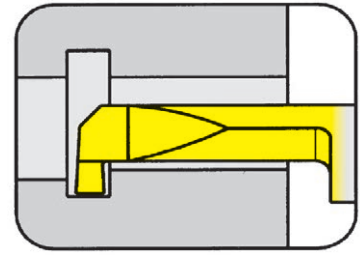
## Grooving (internal)



A

**Пластина**  
Insert

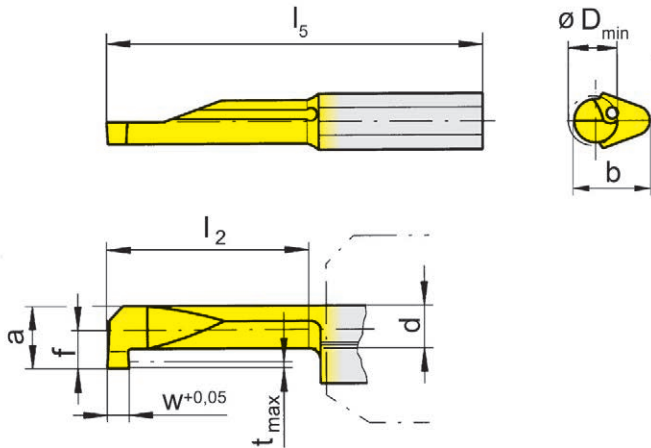
**105**



Ø отверстия от  
Глубина канавки до

Bore Ø from  
Depth of groove up to

6 mm  
1,8 mm



для державки  
for Toolholder

Тип H105  
Type HC105  
B105/BU105  
BKT  
IR105  
962  
AIH  
963  
N

R = показано правое исполнение  
R = right hand version shown

L = левое исполнение  
L = left hand version

Обозначение Part number	w	f	a	d	b	l <sub>2</sub>	l <sub>5</sub>	t <sub>max</sub>	D <sub>min</sub>	MG12	EG35	TH35	TN35
R/L105.0100.1.6	1,0	3,3	5,7	3,7	7	10	25	1,8	6	▲/▲	▲/▲	▲/▲	▲/▲
R/L105.0100.2.6	1,0	3,3	5,7	3,7	7	15	30	1,8	6	▲/Δ	▲/Δ	▲/▲	▲/▲
R/L105.0100.3.6	1,0	3,3	5,7	3,7	7	20	35	1,8	6	▲/Δ	▲/Δ	▲/▲	▲/▲
R/L105.0100.4.6	1,0	3,3	5,7	3,7	7	25	40	1,8	6		▲/Δ	▲/▲	▲/Δ
R/L105.0100.5.6	1,0	3,3	5,7	3,7	7	30	45	1,8	6		▲/Δ	▲/Δ	▲/Δ
R/L105.0150.1.6	1,5	3,3	5,7	3,7	7	10	25	1,8	6	▲/Δ	▲/▲	▲/▲	▲/▲
R/L105.0150.2.6	1,5	3,3	5,7	3,7	7	15	30	1,8	6	▲/Δ	▲/▲	▲/▲	▲/▲
R/L105.0150.3.6	1,5	3,3	5,7	3,7	7	20	35	1,8	6	▲/Δ	▲/Δ	▲/▲	▲/▲
R/L105.0150.4.6	1,5	3,3	5,7	3,7	7	25	40	1,8	6		▲/Δ	▲/Δ	▲/▲
R/L105.0150.5.6	1,5	3,3	5,7	3,7	7	30	45	1,8	6		▲/Δ	▲/Δ	▲/▲
R/L105.0200.1.6	2,0	3,3	5,7	3,7	7	10	25	1,8	6	▲/Δ	▲/Δ	▲/▲	▲/▲
R/L105.0200.2.6	2,0	3,3	5,7	3,7	7	15	30	1,8	6	▲/Δ	▲/▲	▲/▲	▲/▲
R/L105.0200.3.6	2,0	3,3	5,7	3,7	7	20	35	1,8	6	▲/Δ	▲/▲	▲/▲	▲/▲
R/L105.0200.4.6	2,0	3,3	5,7	3,7	7	25	40	1,8	6		▲/Δ	▲/Δ	▲/▲
R/L105.0200.5.6	2,0	3,3	5,7	3,7	7	30	45	1,8	6		▲/Δ	▲/Δ	▲/▲

▲ со Склада / on stock Δ 4 Недели / 4 weeks x По запросу / upon request

● Основное применение / recommended

○ Альтернативное применение / alternative recommendation

- непригодный / not suitable

■ твёрдый сплав без покрытия / uncoated grades

■ твёрдый сплав с покрытием / coated grades

■ с напайкой/Cermet / brazed/Cermet

Размеры указаны в мм.

Dimensions in mm

Выберите R или L исполнение.

State R or L version

Другие размеры - по запросу.

Further sizes upon request

P	○	●	●	●
M	-	●	●	●
K	-	○	●	●
N	-	-	●	●
S	-	-	●	●
H	-	-	-	-

Марки твёрдого сплава  
Carbide grades

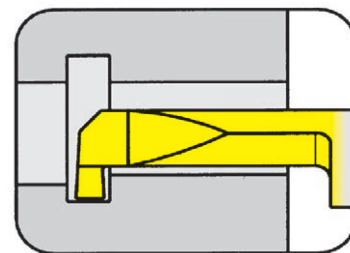
# Обработка канавок (внутренняя)

## Grooving (internal)



Пластина  
Insert

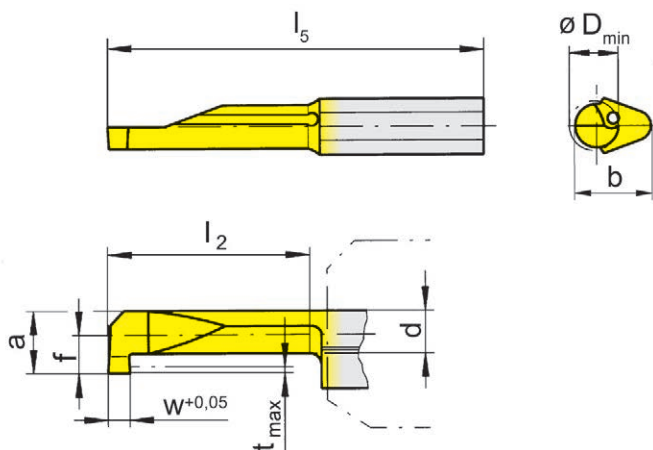
# 105



Ø отверстия от  
Глубина канавки до

Bore Ø from  
Depth of groove up to

6,8 mm  
2,5 mm



для державки  
for Toolholder

Тип H105  
Type HC105  
B105/BU105  
BKT  
IR105  
962  
AIH  
963  
N

R = показано правое исполнение  
R = right hand version shown

L = левое исполнение  
L = left hand version

Обозначение Part number	w	f	a	d	b	l <sub>2</sub>	l <sub>5</sub>	t <sub>max</sub>	D <sub>min</sub>	MG12	EG35	TH35	TN35
R/L105.0100.1.7	1,0	4	6,4	3,7	7	10	25	2,5	6,8	▲/▲	▲/▲	▲/▲	▲/▲
R/L105.0100.2.7	1,0	4	6,4	3,7	7	15	30	2,5	6,8	▲/Δ	▲/▲	▲/▲	▲/▲
R/L105.0100.3.7	1,0	4	6,4	3,7	7	20	35	2,5	6,8	▲/▲	Δ/▲	▲/▲	▲/▲
R/L105.0100.4.7	1,0	4	6,4	3,7	7	25	40	2,5	6,8		▲/Δ	▲/Δ	▲/▲
R/L105.0100.5.7	1,0	4	6,4	3,7	7	30	45	2,5	6,8		Δ/Δ	▲/▲	▲/▲
R/L105.0150.1.7	1,5	4	6,4	3,7	7	10	25	2,5	6,8	▲/▲	▲/▲	▲/▲	▲/▲
R/L105.0150.2.7	1,5	4	6,4	3,7	7	15	30	2,5	6,8	▲/▲	▲/▲	▲/▲	▲/▲
R/L105.0150.3.7	1,5	4	6,4	3,7	7	20	35	2,5	6,8	▲/Δ	▲/▲	▲/▲	▲/▲
R/L105.0150.4.7	1,5	4	6,4	3,7	7	25	40	2,5	6,8		▲/Δ	▲/▲	▲/▲
R/L105.0150.5.7	1,5	4	6,4	3,7	7	30	45	2,5	6,8		▲/Δ	▲/▲	▲/▲
R/L105.0200.1.7	2,0	4	6,4	3,7	7	10	25	2,5	6,8	▲/▲	▲/▲	▲/▲	▲/▲
R/L105.0200.2.7	2,0	4	6,4	3,7	7	15	30	2,5	6,8	▲/▲	▲/Δ	▲/▲	▲/▲
R/L105.0200.3.7	2,0	4	6,4	3,7	7	20	35	2,5	6,8	▲/Δ	▲/Δ	▲/▲	▲/▲
R/L105.0200.4.7	2,0	4	6,4	3,7	7	25	40	2,5	6,8		▲/Δ	▲/▲	▲/▲
R/L105.0200.5.7	2,0	4	6,4	3,7	7	30	45	2,5	6,8		Δ/Δ	▲/▲	▲/▲

▲ со Склада ` on stock Δ 4 Недели ` 4 weeks x По запросу / upon request

● Основное применение / recommended

○ Альтернативное применение ` alternative recommendation

- непригодный ` not suitable

■ твёрдый сплав без покрытия / uncoated grades

■ твёрдый сплав с покрытием / coated grades

■ с напайкой/Cermet / brazed/Cermet

Размеры указаны в мм.

Dimensions in mm

Выберите R или L исполнение.

State R or L version

Другие размеры - по запросу.

Further sizes upon request

P	○	●	●	●
M	-	●	●	●
K	-	○	●	●
N	-	-	●	●
S	-	-	●	●
H	-	-	-	-

Марки твёрдого сплава  
Carbide grades

# Нарезание резьбы (внутреннее) неполный профиль

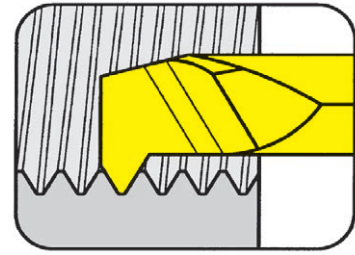
## Threading (internal) Partial profile



A

**Пластина**  
Insert

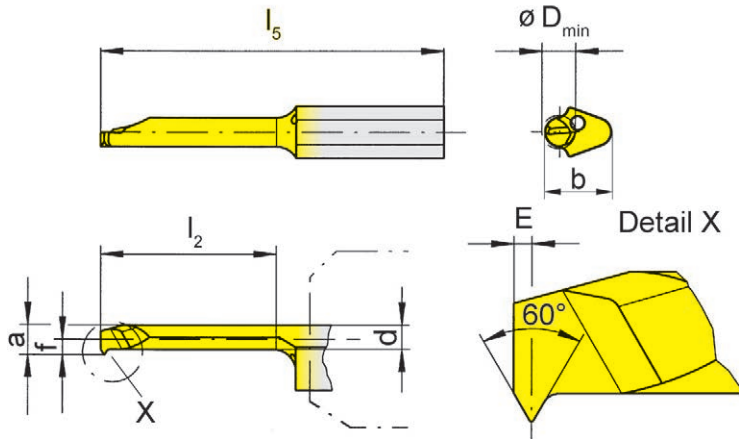
**105**



Ø отверстия от  
Шаг

Bore Ø from  
Pitch

3 mm  
P 0,25 mm



для державки  
for Toolholder

Тип H105  
Type HC105  
B105/BU105  
BKT  
IR105  
962  
AIH  
963  
N

R = показано правое исполнение  
R = right hand version shown

L = левое исполнение  
L = left hand version

Метрическая резьба  
Metric ISO thread

Обозначение Part number	P	E	f	a	d	b	l <sub>2</sub>	l <sub>5</sub>	D <sub>min</sub>	EG35 Δ/Δ	TN35 ▲/▲
<b>R/L105.0102.2.3</b>	0,25	0,3	1,4	2,7	2,2	5,9	15	30	3		

▲ со Склада ` on stock Δ 4 Недели ` 4 weeks x По запросу / upon request

- Основное применение / recommended
- ` Альтернативное применение ` alternative recommendation
- непригодный ` not suitable
- твёрдый сплав без покрытия / uncoated grades
- твёрдый сплав с покрытием / coated grades
- с напайкой/Cermet / brazed/Cermet

Размеры указаны в мм.  
Dimensions in mm

Выберите R или L исполнение.  
State R or L version

Другие размеры - по запросу.  
Further sizes upon request

P	•	•
M	•	•
K	○	•
N	-	•
S	-	•
H	-	-

Марки твёрдого сплава  
Carbide grades

# Нарезание резьбы (внутреннее) неполный профиль

Threading (internal) Partial profile



## Пластина

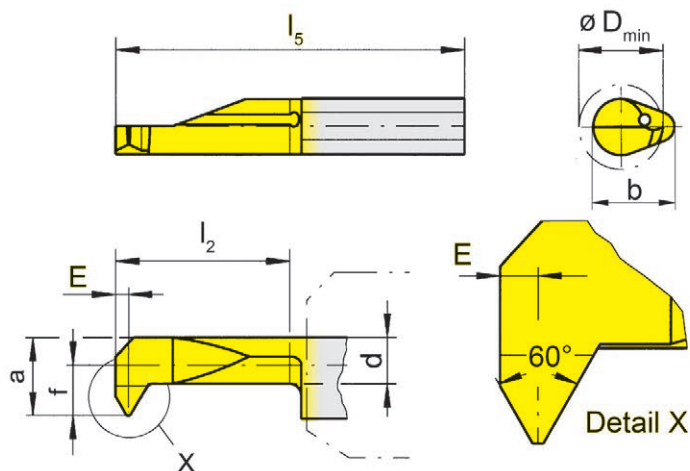
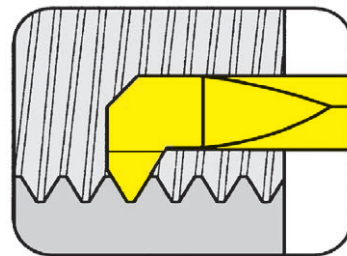
Insert

# 105

Ø отверстия от  
Шар

Bore Ø from  
Pitch

3 mm  
P 0,35 mm



R = показано правое исполнение  
R = right hand version shown

L = левое исполнение  
L = left hand version

для державки  
for Toolholder

Тип H105  
Type HC105  
B105/BU105  
BKT  
IR105  
962  
AIH  
963  
N

Метрическая резьба  
Metric ISO thread

Обозначение Part number	P	E	f	a	d	b	$l_2$	$l_5$	$D_{min}$	EG35	TN35
<b>R/L105.0203.1.3</b>	0,35	0,3	1,4	2,7	2,1	5,9	10	25	3	▲/Δ	▲/Δ
<b>R/L105.0203.2.5</b>	0,35	0,3	2,3	4,7	3,5	7,0	15	30	5	▲/Δ	▲/▲

▲ со Склада ` on stock Δ 4 Недели ` 4 weeks x По запросу / upon request

● Основное применение / recommended

` Альтернативное применение ` alternative recommendation

- непригодный ` not suitable

■ твёрдый сплав без покрытия / uncoated grades

■ твёрдый сплав с покрытием / coated grades

■ с напайкой/Cermet / brazed/Cermet

Размеры указаны в мм.

Dimensions in mm

Выберите R или L исполнение.

State R or L version

Другие размеры - по запросу.

Further sizes upon request

	EG35	TN35
P	•	•
M	•	•
K	•	•
N	-	•
S	-	•
H	-	-

Марки твёрдого сплава  
Carbide grades



# Нарезание резьбы (внутреннее) неполный профиль

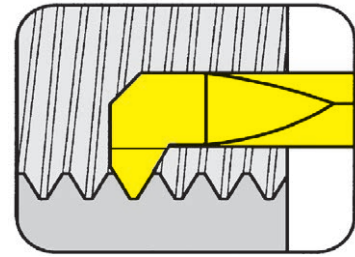
## Threading (internal) Partial profile



A

**Пластина**  
Insert

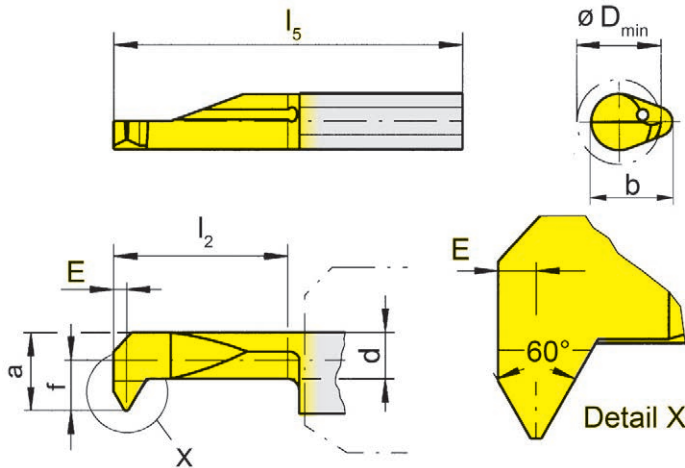
**105**



Ø отверстия от  
Шар

Bore Ø from  
Pitch

3 mm  
P 0,5 mm



для державки  
for Toolholder

Тип H105  
Type HC105  
B105/BU105  
BKT  
IR105  
962  
AIH  
963  
N

R = показано правое исполнение  
R = right hand version shown

L = левое исполнение  
L = left hand version

Метрическая резьба  
Metric ISO thread

Обозначение Part number	P	E	f	a	d	b	l <sub>2</sub>	l <sub>5</sub>	D <sub>min</sub>	MG12	EG35	TH35	TN35
R/L105.0205.2.3	0,5	0,35	1,4	2,7	2,1	5,9	15	30	3		▲/Δ		▲/▲
R/L105.0205.2.4	0,5	0,35	1,9	3,7	2,7	6,4	15	30	4		▲/Δ	▲/Δ	▲/▲
R/L105.0205.3.4	0,5	0,35	1,9	3,7	2,7	6,4	20	35	4		▲/Δ		▲/Δ
R/L105.0205.2.5	0,5	0,35	2,3	4,7	3,5	7,0	15	30	5	▲/Δ	▲/Δ	▲/Δ	▲/▲
R/L105.0205.3.5	0,5	0,35	2,3	4,7	3,5	7,0	20	35	5		Δ/Δ		▲/Δ
R/L105.0205.4.5	0,5	0,35	2,3	4,7	3,5	7,0	25	40	5		Δ/Δ		▲/Δ
R/L105.0205.3.6	0,5	0,35	3,3	5,7	4,8	7,0	20	35	6		▲/Δ		▲/Δ

▲ со Склада ` on stock Δ 4 Недели ` 4 weeks x По запросу / upon request

• Основное применение / recommended

` Альтернативное применение ` alternative recommendation

- непригодный ` not suitable

■ твёрдый сплав без покрытия / uncoated grades

■ твёрдый сплав с покрытием / coated grades

■ с напайкой/Cermet / brazed/Cermet

Размеры указаны в мм.

Dimensions in mm

Выберите R или L исполнение.

State R or L version

Другие размеры - по запросу.

Further sizes upon request

P	○	●	●	●
M	-	●	●	●
K	-	○	●	●
N	-	-	●	●
S	-	-	●	●
H	-	-	-	-

Марки твёрдого сплава  
Carbide grades

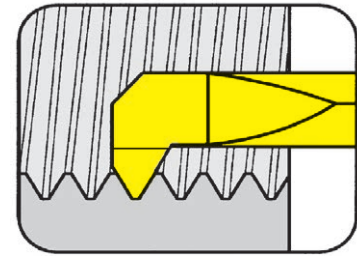
# Нарезание резьбы (внутреннее) неполный профиль

## Threading (internal) Partial profile



**Пластина**  
Insert

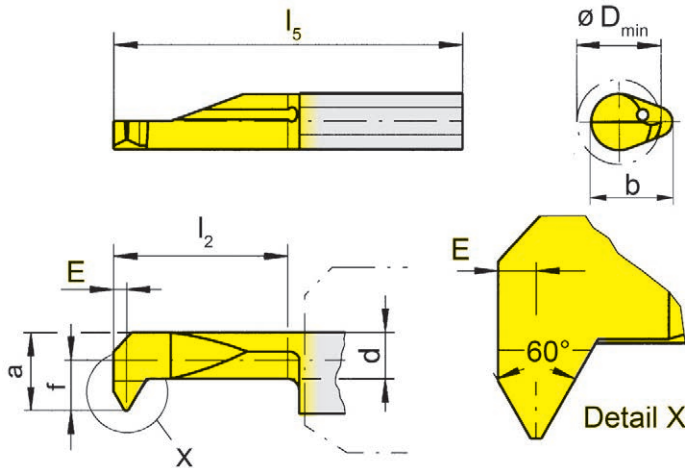
# 105



Ø отверстия от  
Шар

Bore Ø from  
Pitch

3 mm  
P 0,5-0,75 mm



для державки  
for Toolholder

Тип H105  
Type HC105  
B105/BU105  
BKT  
IR105  
962  
AIH  
963  
N

Метрическая резьба  
Metric ISO thread

R = показано правое исполнение  
R = right hand version shown

L = левое исполнение  
L = left hand version

Обозначение Part number	P	P <sub>max</sub>	E	f	a	d	b	l <sub>2</sub>	l <sub>5</sub>	D <sub>min</sub>	EG35	TH35	TN35
R/L105.0407.2.3	0,5	0,75	0,45	1,4	2,7	2,0	5,9	15	30	3	▲/Δ		▲/Δ
R/L105.0407.1.4	0,5	0,75	0,45	1,9	3,7	2,7	6,4	10	25	4	▲/Δ		▲/▲
R/L105.0407.3.4	0,5	0,75	0,45	1,9	3,7	2,7	6,4	20	35	4	▲/Δ		▲/Δ
R/L105.0407.2.4	0,5	0,75	0,45	1,9	3,7	2,7	6,4	15	30	4	▲/Δ		▲/▲
R/L105.0407.2.5	0,5	0,75	0,45	2,3	4,7	3,5	7,0	15	30	5	▲/▲	▲/▲	▲/▲
R/L105.0407.3.5	0,5	0,75	0,45	2,3	4,7	3,5	7,0	20	35	5	Δ/Δ		▲/Δ
R/L105.0407.4.5	0,5	0,75	0,45	2,3	4,7	3,5	7,0	25	40	5	▲/Δ		▲/Δ
R/L105.0407.3.6	0,5	0,75	0,45	3,3	5,7	4,7	7,0	20	35	6	▲/Δ		▲/Δ

▲ со Склада ` on stock Δ 4 Недели ` 4 weeks x По запросу / upon request

● Основное применение / recommended

◊ Альтернативное применение ` alternative recommendation

- непригодный ` not suitable

■ твёрдый сплав без покрытия / uncoated grades

■ твёрдый сплав с покрытием / coated grades

■ с напайкой/Cermet / brazed/Cermet

Размеры указаны в мм.

Dimensions in mm

Выберите R или L исполнение.

State R or L version

Другие размеры - по запросу.

Further sizes upon request

	P	M	K	N	S	H
EG35	•	•	•	-	-	-
TH35	•	•	•	-	-	-
TN35	•	•	•	-	-	-

Марки твёрдого сплава  
Carbide grades

# Нарезание резьбы (внутреннее) неполный профиль

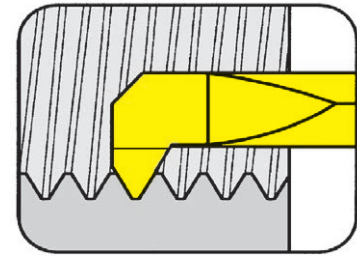
## Threading (internal) Partial profile



A

**Пластина**  
Insert

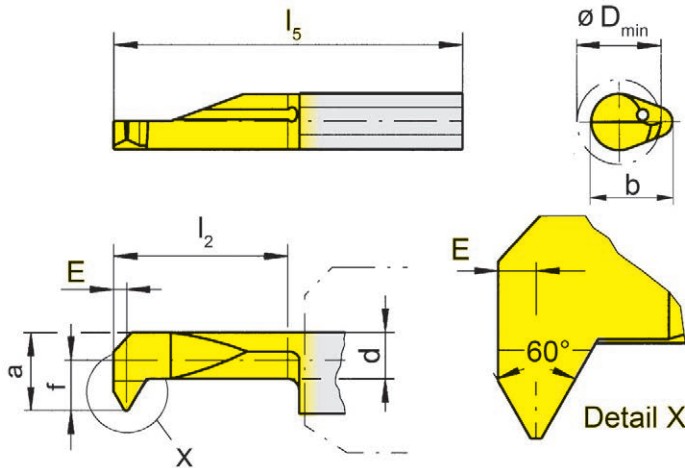
**105**



Ø отверстия от  
Шар

Bore Ø from  
Pitch

4,8 mm  
P 1-1,5 mm



для державки  
for Toolholder

Тип H105  
Type HC105  
B105/BU105  
BKT  
IR105  
962  
AIH  
963  
N

Метрическая резьба  
Metric ISO thread

R = показано правое исполнение  
R = right hand version shown

L = левое исполнение  
L = left hand version

Обозначение Part number	P	P <sub>max</sub>	E	f	a	d	b	l <sub>2</sub>	l <sub>5</sub>	D <sub>min</sub>	MG12	EG35	TF45	TH35	TI25	TN35
R/L105.0510.2.5	1,00	1,00	0,55	2,1	4,5	3,5	7	15	30	4,8	▲/Δ	▲/▲		▲/▲	Δ/x	▲/▲
R/L105.0510.3.5	1,00	1,00	0,55	2,1	4,5	3,5	7	20	35	4,8		▲/Δ				▲/▲
R/L105.0510.4.5	1,00	1,00	0,55	2,1	4,5	3,5	7	25	40	4,8		▲/Δ				▲/▲
R/L105.0510.2.6	1,00	1,00	0,55	3,3	5,7	3,7	7	15	30	6,0		▲/▲		▲/▲		▲/▲
R/L105.0612.2.6	1,25	1,25	0,65	3,3	5,7	3,7	7	15	30	6,0	Δ/Δ	▲/▲		▲/▲		▲/▲
R/L105.0612.3.6	1,25	1,25	0,65	3,3	5,7	3,7	7	20	35	6,0		▲/Δ				▲/▲
R/L105.0612.4.6	1,25	1,25	0,65	3,3	5,7	3,7	7	25	40	6,0		▲/Δ				▲/▲
R/L105.0815.2.7	1,50	1,50	0,75	4,0	6,4	3,7	7	15	30	7,0		▲/Δ	Δ/x	▲/▲		▲/▲
R/L105.0815.3.7	1,50	1,50	0,75	4,0	6,4	3,7	7	20	35	7,0		▲/Δ				▲/▲
R/L105.0815.4.7	1,50	1,50	0,75	4,0	6,4	3,7	7	25	40	7,0		▲/Δ				▲/▲
											P	○	●	●	●	●
											M	-	●	●	●	●
											K	-	○	●	●	●
											N	-	-	●	●	●
											S	-	-	●	●	●
											H	-	-	-	-	-

▲ со Склада ` on stock Δ 4 Недели ` 4 weeks x По запросу / upon request

● Основное применение / recommended

○ Альтернативное применение ` alternative recommendation

- непригодный ` not suitable

■ твёрдый сплав без покрытия / uncoated grades

■ твёрдый сплав с покрытием / coated grades

■ с напайкой/Cermet / brazed/Cermet

Размеры указаны в мм.

Dimensions in mm

Выберите R или L исполнение.

State R or L version

Другие размеры - по запросу.

Further sizes upon request

Марки твёрдого сплава  
Carbide grades

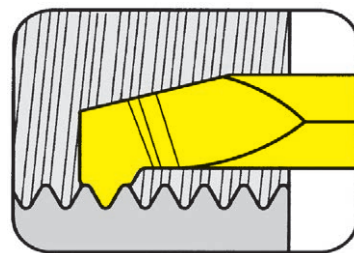
# Нарезание резьбы (внутреннее) полный профиль

## Threading (internal) Full profile



**Пластина**  
Insert

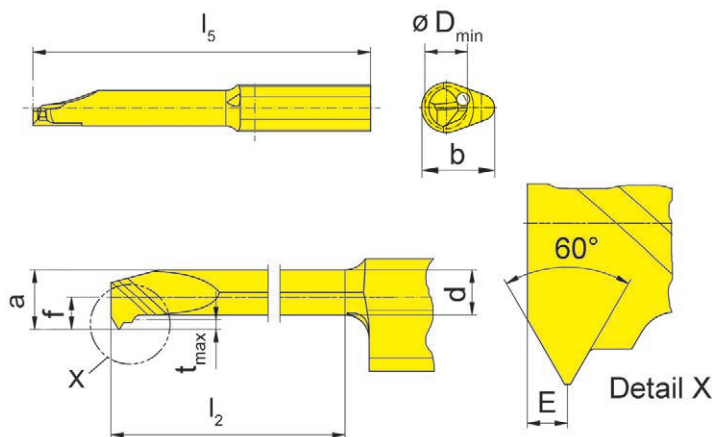
# 105



Ø отверстия от  
Шаг

Bore Ø from  
Pitch

2,4 mm  
P 0,5-1,25 mm



для державки  
for Toolholder

Тип H105  
Type HC105  
B105/BU105  
BKT  
IR105  
962  
AIH  
963  
N

R = показано правое исполнение  
R = right hand version shown

L = левое исполнение  
L = left hand version

Метрическая резьба  
Metric ISO thread

Обозначение Part number	P	E	f	a	d	b	l <sub>2</sub>	l <sub>5</sub>	D <sub>min</sub>	EG35	TH35
R/L105.VPM3.2.3	0,50	0,3	1,4	2,2	1,65	5,9	9	25	2,4	▲/▲	▲/▲
R/L105.VPM3.4.3	0,50	0,3	1,4	2,2	1,65	5,9	16	35	2,4	▲/▲	▲/▲
R/L105.VPM4.2.4	0,70	0,4	1,5	2,9	2,10	6,4	15	30	3,2	▲/▲	▲/▲
R/L105.VPM4.3.4	0,70	0,4	1,5	2,9	2,10	6,4	20	35	3,2	▲/▲	▲/▲
R/L105.VPM5.2.5	0,80	0,5	2,0	3,7	2,80	7,0	15	30	4,1	▲/▲	▲/▲
R/L105.VPM5.4.5	0,80	0,5	2,0	3,7	2,80	7,0	25	40	4,1	▲/▲	▲/▲
R/L105.VPM6.3.6	1,00	0,5	2,4	4,5	3,40	7,0	20	35	4,9	▲/▲	▲/▲
R/L105.VPM6.4.6	1,00	0,5	2,4	4,5	3,40	7,0	25	40	4,9	▲/▲	▲/▲
R/L105.VPM6.5.6	1,00	0,5	2,4	4,5	3,40	7,0	30	45	4,9	▲/▲	▲/▲
R/L105.VPM8.3.8	1,25	0,7	3,8	6,2	4,70	7,0	20	35	6,6	▲/▲	▲/▲
R/L105.VPM8.5.8	1,25	0,7	3,8	6,2	4,70	7,0	30	45	6,6	▲/▲	▲/▲

▲ со Склада / on stock Δ 4 Недели / 4 weeks x По запросу / upon request

● Основное применение / recommended

○ Альтернативное применение / alternative recommendation

- непригодный / not suitable

■ твёрдый сплав без покрытия / uncoated grades

■ твёрдый сплав с покрытием / coated grades

■ с напайкой/Cermet / brazed/Cermet

Размеры указаны в мм.

Dimensions in mm

Выберите R или L исполнение.

State R or L version

Другие размеры - по запросу.

Further sizes upon request

	P	M	K	N	S	H
EG35	•	•	•	-	-	-
TH35	•	•	•	•	•	-

Марки твёрдого сплава  
Carbide grades

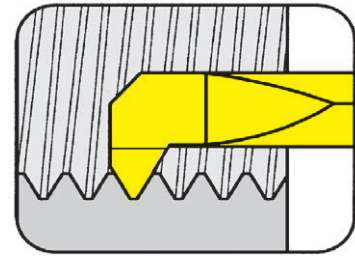
# Нарезание резьбы (внутреннее) неполный профиль Threading (internal) Partial profile



A

**Пластина**  
Insert

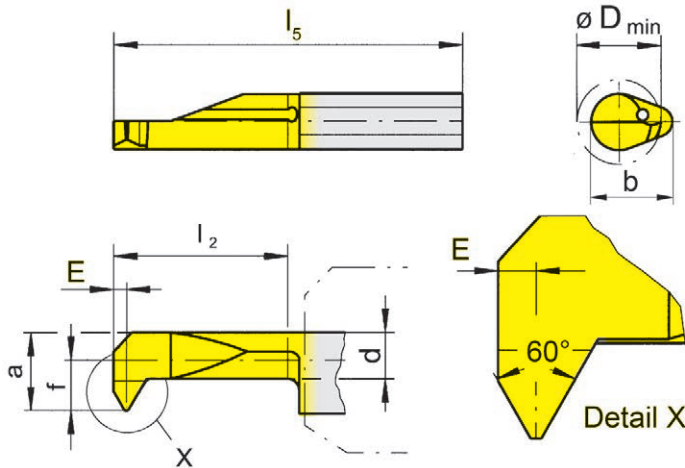
**105**



Ø отверстия от  
Шаг витков на дюйм

Bore Ø from  
Threads per inch

4 mm  
16-40



для державки  
for Toolholder

Тип H105  
Type HC105  
B105/BU105  
BKT  
IR105  
962  
AIH  
963  
N

R = показано правое исполнение  
R = right hand version shown

L = левое исполнение  
L = left hand version

Резьба UN  
Thread UN

Обозначение Part number	TPI <sub>min</sub>	TPI <sub>max</sub>	E	f	a	d	b	l <sub>2</sub>	l <sub>5</sub>	D <sub>min</sub>	MG12	EG35	TF45	TH35	TI25	TN35
R/L105.3240.2.4	32	40	0,45	1,9	3,7	2,7	6,4	15	30	4		▲/Δ	x/x		Δ/x	▲/▲
R/L105.1620.2.5	16	20	0,70	2,3	4,7	3,3	7,0	15	30	5		▲/Δ		▲/▲		
R/L105.1620.3.5	16	20	0,70	2,3	4,7	3,3	7,0	20	35	5		Δ/Δ		▲/Δ		
R/L105.2428.2.5	24	28	0,55	2,3	4,7	3,5	7,0	15	30	5		▲/Δ		x/x	Δ/x	▲/▲
R/L105.3240.2.5	32	40	0,45	2,3	4,7	3,5	7,0	15	30	5		▲/Δ	Δ/x		Δ/x	▲/▲
R/L105.1620.2.6	16	20	0,70	3,3	5,7	3,7	7,0	15	30	6		▲/▲	Δ/x	Δ/x	Δ/x	▲/▲
R/L105.1620.3.6	16	20	0,70	3,3	5,7	3,7	7,0	20	35	6		▲/Δ				▲/Δ
R/L105.1620.4.6	16	20	0,70	3,3	5,7	3,7	7,0	25	40	6		▲/Δ				▲/Δ
R/L105.2428.2.6	24	28	0,55	3,3	5,7	3,7	7,0	15	30	6	Δ/x	▲/▲			Δ/x	▲/▲
R/L105.2428.3.6	24	28	0,55	3,3	5,7	3,7	7,0	20	35	6		▲/Δ				▲/Δ
R/L105.2428.4.6	24	28	0,55	3,3	5,7	3,7	7,0	25	40	6		▲/Δ				▲/▲

▲ со Склада ` on stock Δ 4 Недели ` 4 weeks x По запросу / upon request

• Основное применение / recommended

` Альтернативное применение ` alternative recommendation

- непригодный ` not suitable

■ твёрдый сплав без покрытия / uncoated grades

■ твёрдый сплав с покрытием / coated grades

■ с напайкой/Cermet / brazed/Cermet

Размеры указаны в мм.

Dimensions in mm

Выберите R или L исполнение.

State R or L version

Другие размеры - по запросу.

Further sizes upon request

P	○	●	●	●	●	●
M	-	●	●	●	●	●
K	-	○	●	●	●	●
N	-	-	●	●	●	●
S	-	-	●	●	●	●
H	-	-	-	-	-	-

Марки твёрдого сплава  
Carbide grades

# Нарезание резьбы (внутреннее) полный профиль

## Threading (internal) Full profile



### Пластина

Insert

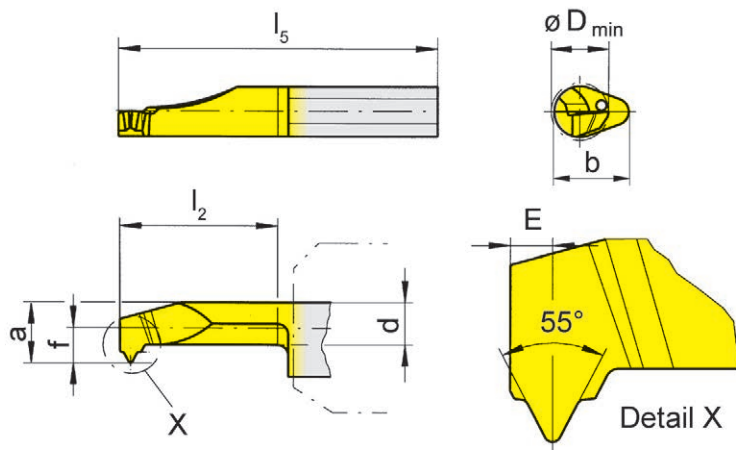
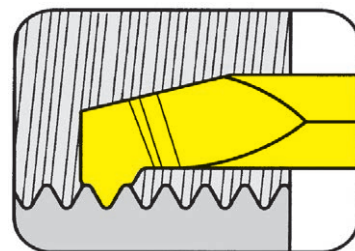
# 105

Резьба Винворта  
Whitworth thread

Ø отверстия от  
Шаг витков на дюйм

Bore Ø from  
Threads per inch

4 mm  
20-28



для державки  
for Toolholder

Тип H105  
Type HC105  
B105/BU105  
BKT  
IR105  
962  
AIH  
963  
N

R = показано правое исполнение  
R = right hand version shown

L = левое исполнение  
L = left hand version

Резьба BSW/BSF  
Thread BSW/BSF

Обозначение Part number	TPI	E	f	a	d	b	$l_2$	$l_5$	$D_{min}$	EG35	TN35
<b>R105.5520.2.4</b>	20	1,0	1,9	3,7	2,5	6,4	15	30	4	▲	▲
<b>R/L105.5524.2.5</b>	24	0,8	2,3	4,7	3,5	7,0	15	30	5	▲/▲	▲/▲
<b>R/L105.5526.2.5</b>	26	0,8	2,3	4,7	3,5	7,0	15	30	5	▲/▲	▲/▲
<b>R/L105.5528.2.5</b>	28	0,8	2,3	4,7	3,5	7,0	15	30	5	▲/▲	▲/▲

▲ со Склада ` on stock Δ 4 Недели ` 4 weeks x По запросу / upon request

• Основное применение / recommended

` Альтернативное применение ` alternative recommendation

- непригодный ` not suitable

■ твёрдый сплав без покрытия / uncoated grades

■ твёрдый сплав с покрытием / coated grades

■ с напайкой/Cermet / brazed/Cermet

Размеры указаны в мм.

Dimensions in mm

Выберите R или L исполнение.

State R or L version

Другие размеры - по запросу.

Further sizes upon request

P	•	•
M	•	•
K	•	•
N	-	•
S	-	•
H	-	-

Марки твёрдого сплава  
Carbide grades

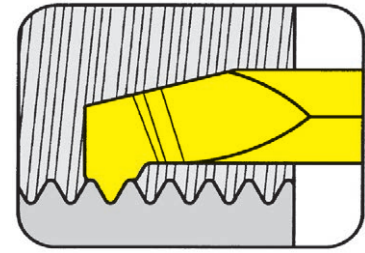
# Нарезание резьбы (внутреннее) полный профиль Threading (internal) Full profile



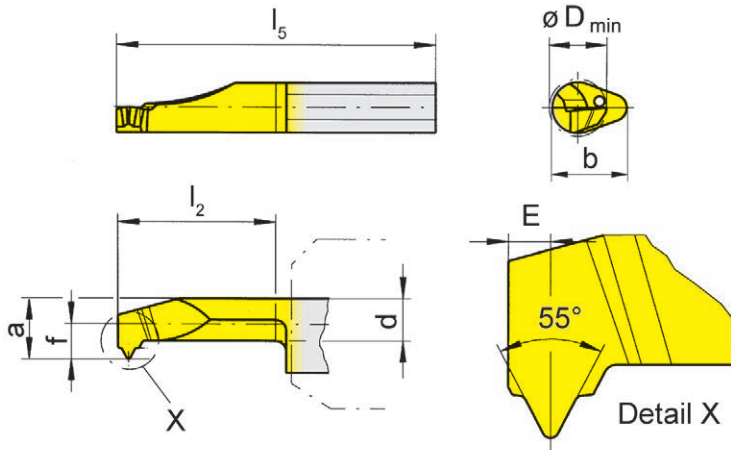
A

**Пластина**  
Insert

**105**  
Резьба Винворта  
Whitworth thread



Ø отверстия от Шаг витков на дюйм	Bore Ø from Threads per inch	6 mm 19-28
--------------------------------------	---------------------------------	---------------



для державки  
for Toolholder

Тип H105  
Type HC105  
B105/BU105  
BKT  
IR105  
962  
AIH  
963  
N

Резьба BSW/BSF  
Thread BSW/BSF

R = показано правое исполнение  
R = right hand version shown

L = левое исполнение  
L = left hand version

Обозначение Part number	TPI	E	f	a	d	b	l <sub>2</sub>	l <sub>5</sub>	D <sub>min</sub>	EG35	TH35	TN35
R/L105.5519.2.6	19	1,0	3,3	5,7	3,7	7	15	30	6	▲/Δ	Δ/x	▲/▲
R105.5519.3.6	19	1,0	3,3	5,7	3,7	7	20	35	6	▲		▲
R/L105.5520.2.6	20	1,0	3,3	5,7	3,7	7	15	30	6	Δ/Δ		▲/Δ
R/L105.5522.2.6	22	1,0	3,3	5,7	3,7	7	15	30	6	Δ/Δ		Δ/Δ
R105.5522.3.6	22	1,0	3,3	5,7	3,7	7	20	35	6	Δ		Δ
R/L105.5524.2.6	24	0,8	3,3	5,7	3,7	7	15	30	6	Δ/Δ		Δ/Δ
R105.5524.3.6	24	0,8	3,3	5,7	3,7	7	20	35	6	Δ		Δ
R/L105.5526.2.6	26	0,8	3,3	5,7	3,7	7	15	30	6	Δ/Δ		▲/Δ
R105.5526.3.6	26	0,8	3,3	5,7	3,7	7	20	35	6	Δ		Δ
R/L105.5528.2.6	28	0,8	3,3	5,7	3,7	7	15	30	6	▲/Δ		▲/Δ
R/L105.5528.3.6	28	0,8	3,3	5,7	3,7	7	20	35	6	▲/Δ		▲/Δ

▲ со Склада ` on stock Δ 4 Недели ` 4 weeks x По запросу / upon request

- Основное применение / recommended
- Альтернативное применение ` alternative recommendation
- непригодный ` not suitable
- твёрдый сплав без покрытия / uncoated grades
- твёрдый сплав с покрытием / coated grades
- с напайкой/Cermet / brazed/Cermet

P	•	•	•
M	•	•	•
K	•	•	•
N	-	•	•
S	-	•	•
H	-	-	-

Марки твёрдого сплава  
Carbide grades

Размеры указаны в мм.  
Dimensions in mm

Выберите R или L исполнение.  
State R or L version

Другие размеры - по запросу.  
Further sizes upon request

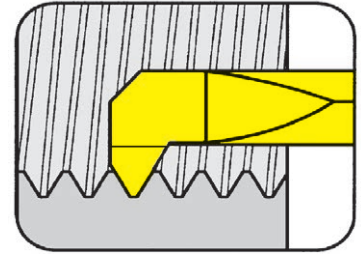
# Нарезание резьбы (внутреннее) неполный профиль

## Threading (internal) Partial profile

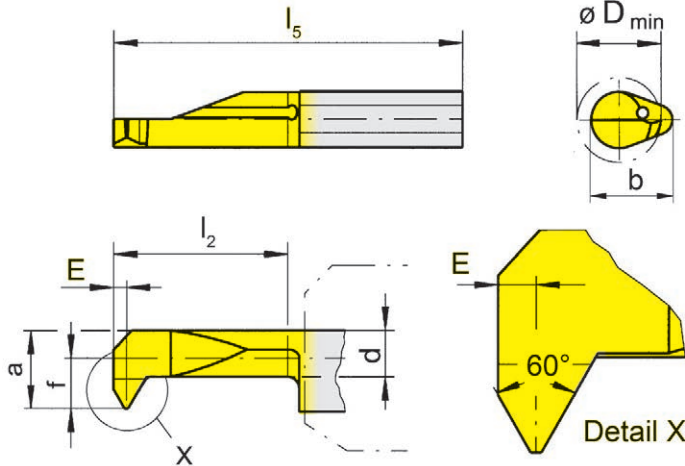


**Пластина**  
Insert

**105**



Ø отверстия от Шаг витков на дюйм	Bore Ø from Threads per inch	6 mm 18-27
--------------------------------------	---------------------------------	---------------



для державки  
for Toolholder

- Тип H105  
Type HC105  
B105/BU105  
BKT  
IR105  
962  
AIH  
963  
N

Резьба NPT / NPTF  
Thread NPT / NPTF

R = показано правое исполнение  
R = right hand version shown

L = левое исполнение  
L = left hand version

Обозначение Part number	TPI	E	f	a	d	b	l <sub>2</sub>	l <sub>5</sub>	D <sub>min</sub>	MG12	EG35	TH35	T125	TN35
R/L105.NP18.2.6	18	1,0	3,3	5,7	3,7	7	15	30	6	Δ/Δ	▲/Δ		Δ/Δ	▲/▲
R/L105.NP18.3.6	18	1,0	3,3	5,7	3,7	7	20	35	6		Δ/Δ	▲/Δ		▲/Δ
R/L105.NP18.4.6	18	1,0	3,3	5,7	3,7	7	25	40	6		Δ/Δ	Δ/Δ		▲/Δ
R/L105.NP27.2.6	27	0,8	3,3	5,7	3,7	7	15	30	6		▲/Δ		▲/Δ	▲/▲
R/L105.NP27.3.6	27	0,8	3,3	5,7	3,7	7	20	35	6		Δ/Δ	Δ/Δ	Δ/Δ	Δ/Δ
R/L105.NP27.4.6	27	0,8	3,3	5,7	3,7	7	25	40	6		Δ/Δ	Δ/Δ		Δ/Δ

▲ со Склада ` on stock Δ 4 Недели ` 4 weeks x По запросу / upon request

- Основное применение / recommended
- ` Альтернативное применение ` alternative recommendation
- непригодный ` not suitable

- твёрдый сплав без покрытия / uncoated grades
- твёрдый сплав с покрытием / coated grades
- с напайкой/Cermet / brazed/Cermet

Размеры указаны в мм.  
Dimensions in mm

Выберите R или L исполнение.  
State R or L version

Другие размеры - по запросу.  
Further sizes upon request

P	○	●	●	●	●
M	-	●	●	●	●
K	-	○	●	●	●
N	-	-	●	●	●
S	-	-	●	●	●
H	-	-	-	-	-

Марки твёрдого сплава  
Carbide grades



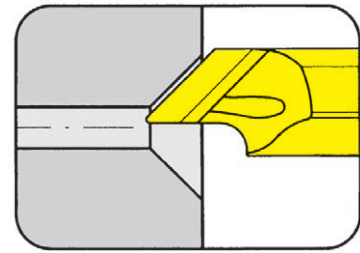
# Обработка фасок Chamfering



A

**Пластина**  
Insert

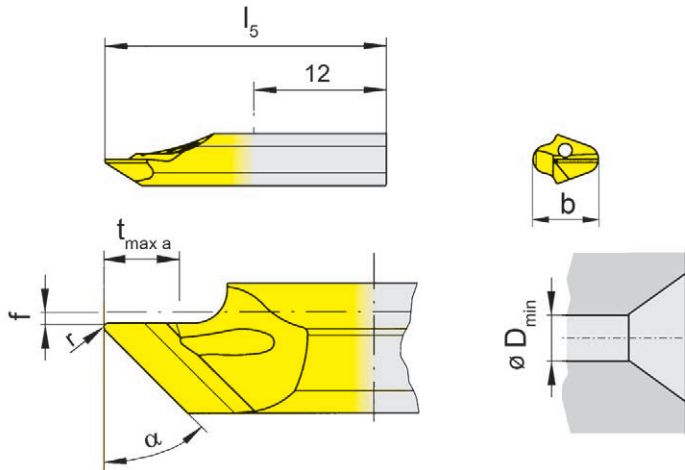
**105**



Угол фаски  
Ширина фаски до

Angle of chamfer  
Width of chamfer up to

45°/60°  
4 mm



для державки  
for Toolholder

Тип H105  
Type HC105  
B105/BU105  
BKT  
IR105  
962  
AIH  
963  
N

R = показано правое исполнение  
R = right hand version shown

L = левое исполнение  
L = left hand version

Обозначение Part number	r	f	b	$l_5$	$t_{max a}$	$D_{min}$	$\alpha$	EG35	TF45	TI25	TN35
R/L105.0045.0.1	0,2	0,5	5,9	20	3,5	1	45°	▲/▲	▲/▲		▲/▲
R/L105.0045.1.1	0,2	0,5	5,9	25	3,5	1	45°	▲/▲	▲/▲	Δ/Δ	
R/L105.0060.0.1	0,2	0,5	5,9	20	4,0	1	60°	▲/▲	▲/▲		
R/L105.0060.1.1	0,2	0,5	5,9	25	4,0	1	60°	▲/▲	▲/▲	Δ/Δ	

▲ со Склада ` on stock Δ 4 Недели ` 4 weeks x По запросу / upon request

● Основное применение / recommended

○ Альтернативное применение ` alternative recommendation

- непригодный ` not suitable

■ твёрдый сплав без покрытия / uncoated grades

■ твёрдый сплав с покрытием / coated grades

■ с напайкой/Cermet / brazed/Cermet

Размеры указаны в мм.

Dimensions in mm

Выберите R или L исполнение.

State R or L version

Другие размеры - по запросу.

Further sizes upon request

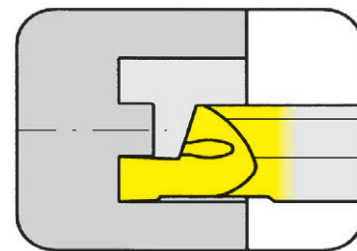
P	●	●	●	●
M	●	●	●	●
K	○	●	●	●
N	-	●	●	●
S	-	●	●	●
H	-	-	-	-

Марки твёрдого сплава  
Carbide grades

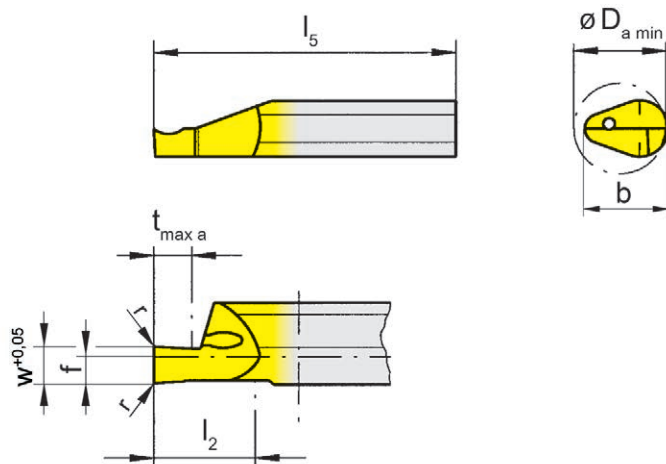
### Пластина

Insert

# 105



Наружный диаметр от	from outer groove $\varnothing$	5 mm
Глубина канавки	Depth of groove	5 mm
Ширина канавки до	Width of groove up to	2 mm



для державки  
for Toolholder

Тип H105  
Type HC105  
B105/BU105  
BKT  
IR105  
962  
AIH  
963  
N

R = показано правое исполнение  
R = right hand version shown

L = левое исполнение  
L = left hand version

Обозначение Part number	w	r	f	b	l <sub>2</sub>	l <sub>5</sub>	t <sub>max a</sub>	D <sub>a min</sub>	Марки твёрдого сплава				
									MG12	AN25	EG35	ES15	T125
<b>R105.0505.1.8</b>	0,5	-	2	7	10	25	2	5		Δ	Δ	▲	
<b>R/L105.0510.1.8</b>	1,0	0,05	2	7	10	25	2	5	▲/▲		▲/▲		▲/▲
<b>R/L105.0510.2.8</b>	1,0	0,05	2	7	15	35	2	5	Δ/Δ		▲/Δ		▲/▲
<b>R/L105.0515.1.8</b>	1,5	0,05	2	7	10	25	3	5	▲/▲		▲/▲		▲/▲
<b>R/L105.0515.2.8</b>	1,5	0,05	2	7	15	35	3	5	Δ/Δ		▲/▲		▲/▲
<b>R/L105.0520.1.8</b>	2,0	0,05	2	7	10	25	5	5	▲/Δ		▲/▲		▲/▲
<b>R/L105.0520.2.8</b>	2,0	0,05	2	7	15	35	5	5	Δ/Δ		▲/▲		▲/▲

▲ со Склада ` on stock Δ 4 Недели ` 4 weeks x По запросу / upon request

● Основное применение / recommended

` Альтернативное применение ` alternative recommendation

- непригодный ` not suitable

■ твёрдый сплав без покрытия / uncoated grades

■ твёрдый сплав с покрытием / coated grades

■ с напайкой/Cermet / brazed/Cermet

Размеры указаны в мм.

Dimensions in mm

Выберите R или L исполнение.

State R or L version

Другие размеры - по запросу.

Further sizes upon request

P	○	●	●	●	●
M	-	○	●	○	●
K	-	-	○	●	●
N	-	-	-	-	●
S	-	-	-	-	●
H	-	-	-	-	-

Марки твёрдого сплава  
Carbide grades

# Обработка торцевых канавок

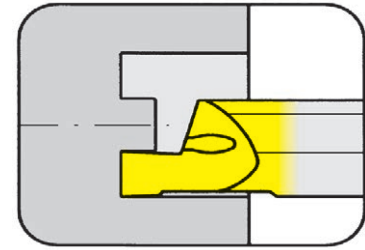
## Face Grooving



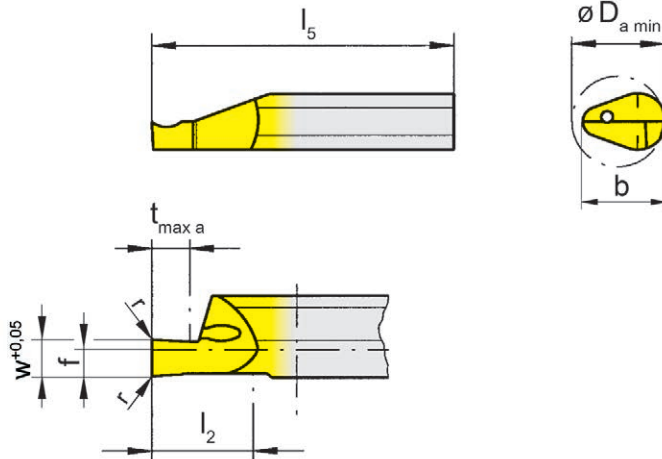
A

**Пластина**  
Insert

**105**



Наружный диаметр от	from outer groove $\varnothing$	6 mm
Глубина канавки	Depth of groove	5 mm
Ширина канавки до	Width of groove up to	2 mm



для державки  
for Toolholder

Тип H105  
Type HC105  
B105/BU105  
BKT  
IR105  
962  
AIH  
963  
N

R = показано правое исполнение  
R = right hand version shown

L = левое исполнение  
L = left hand version

Обозначение Part number	w	r	f	b	l <sub>2</sub>	l <sub>5</sub>	t <sub>max a</sub>	D <sub>a min</sub>	MG12			EG35			TI25		
									▲/△	●	○	▲/△	●	○	▲/△	●	○
R/L105.0610.1.8	1,0	0,05	2	7	10	25	2	6	▲/△	●	○	▲/△	●	○	▲/△	●	○
R/L105.0610.2.8	1,0	0,05	2	7	15	35	2	6	▲/△	●	○	▲/△	●	○	▲/△	●	○
R/L105.0615.1.8	1,5	0,05	2	7	10	25	3	6	▲/△	●	○	▲/△	●	○	▲/△	●	○
R/L105.0615.2.8	1,5	0,05	2	7	15	35	3	6	▲/△	●	○	▲/△	●	○	▲/△	●	○
R/L105.0620.1.8	2,0	0,05	2	7	10	25	5	6	▲/△	●	○	▲/△	●	○	▲/△	●	○
R/L105.0620.2.8	2,0	0,05	2	7	15	35	5	6	▲/△	●	○	▲/△	●	○	▲/△	●	○

▲ со Склада ` on stock Δ 4 Недели ` 4 weeks x По запросу / upon request

● Основное применение / recommended

○ Альтернативное применение ` alternative recommendation

- непригодный ` not suitable

■ твёрдый сплав без покрытия / uncoated grades

■ твёрдый сплав с покрытием / coated grades

■ с напайкой/Cermet / brazed/Cermet

Размеры указаны в мм.

Dimensions in mm

Выберите R или L исполнение.

State R or L version

Другие размеры - по запросу.

Further sizes upon request

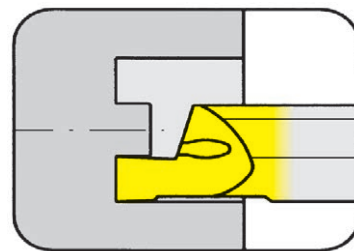
	P	M	K	N	S	H
MG12	○	●	●	●	●	●
EG35	-	●	●	●	●	●
TI25	-	○	●	●	●	●

Марки твёрдого сплава  
Carbide grades

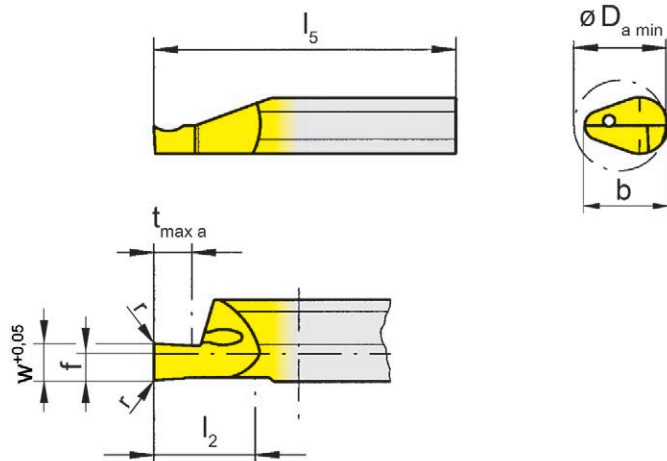
### Пластина

Insert

# 105



Наружный диаметр от	from outer groove $\varnothing$	8 mm
Глубина канавки	Depth of groove	6 mm
Ширина канавки до	Width of groove up to	3 mm



для державки  
for Toolholder

Тип H105  
Type HC105  
B105/BU105  
BKT  
IR105  
962  
AIH  
963  
N

R = показано правое исполнение  
R = right hand version shown

L = левое исполнение  
L = left hand version

Обозначение Part number	w	r	f	b	$l_2$	$l_5$	$t_{max a}$	$D_{a min}$	EG35	T125
R/L105.0810.1.8	1,0	0,15	2	7	10	25	2	8	▲/▲	▲/▲
R/L105.0810.2.8	1,0	0,15	2	7	15	35	2	8	▲/▲	▲/▲
R/L105.0815.1.8	1,5	0,15	2	7	10	25	3	8	▲/▲	▲/▲
R/L105.0815.2.8	1,5	0,15	2	7	15	35	3	8	▲/▲	▲/▲
R/L105.0820.1.8	2,0	0,15	2	7	10	25	4	8	▲/▲	▲/▲
R/L105.0820.2.8	2,0	0,15	2	7	15	35	4	8	▲/▲	▲/▲
R/L105.0825.1.8	2,5	0,15	2	7	10	25	5	8	▲/▲	▲/▲
R/L105.0825.2.8	2,5	0,15	2	7	15	35	5	8	▲/▲	▲/▲
R/L105.0830.1.8	3,0	0,15	2	7	10	25	6	8	▲/▲	▲/▲
R/L105.0830.2.8	3,0	0,15	2	7	15	35	6	8	▲/▲	▲/▲

▲ со Склада / on stock Δ 4 Недели / 4 weeks x По запросу / upon request

● Основное применение / recommended

○ Альтернативное применение / alternative recommendation

- непригодный / not suitable

■ твёрдый сплав без покрытия / uncoated grades

■ твёрдый сплав с покрытием / coated grades

■ с напайкой/Cermet / brazed/Cermet

Размеры указаны в мм.

Dimensions in mm

Выберите R или L исполнение.

State R or L version

Другие размеры - по запросу.

Further sizes upon request

	P	M	K	N	S	H
EG35	•	•	•	-	-	-
T125	•	•	•	•	•	-

Марки твёрдого сплава  
Carbide grades

# Обработка торцевых канавок

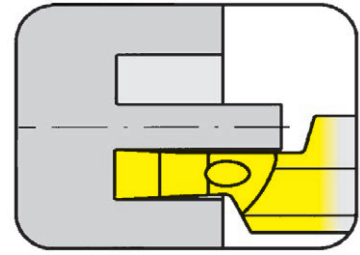
## Face Grooving



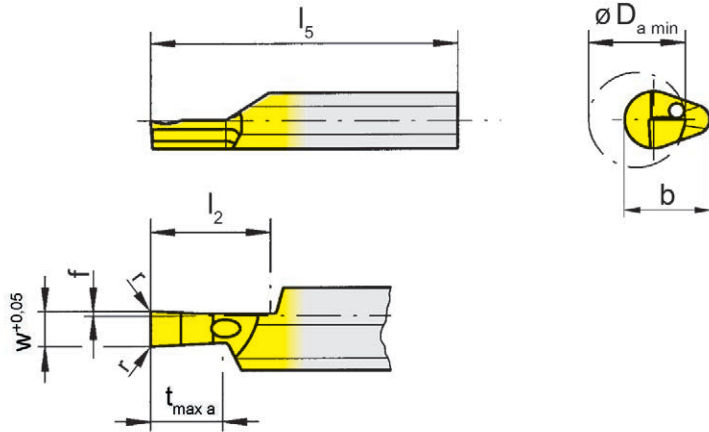
A

**Пластина**  
Insert

**105**



Наружный диаметр от	from outer groove $\varnothing$	8 mm
Глубина канавки	Depth of groove	6 mm
Ширина канавки до	Width of groove up to	3 mm



для державки  
for Toolholder

Тип H105  
Type HC105  
B105/BU105  
BKT  
IR105  
962  
AIH  
963  
N

R = показано правое исполнение  
R = right hand version shown

L = левое исполнение  
L = left hand version

Обозначение Part number	w	r	f	b	$l_2$	$l_5$	$t_{max a}$	$D_{a min}$	EG35	T125
<b>R/L105.0810.1.9</b>	1,0	0,15	0,4	7	10	25	2	8	▲/▲	▲/▲
<b>R/L105.0815.1.9</b>	1,5	0,15	0,4	7	10	25	3	8	▲/▲	▲/▲
<b>R/L105.0820.1.9</b>	2,0	0,15	0,4	7	10	25	4	8	▲/▲	▲/▲
<b>R/L105.0825.1.9</b>	2,5	0,15	0,4	7	10	25	5	8	▲/▲	▲/▲
<b>R/L105.0830.1.9</b>	3,0	0,15	0,4	7	10	25	6	8	▲/▲	▲/▲

▲ со Склада ` on stock Δ 4 Недели ` 4 weeks x По запросу / upon request

● Основное применение / recommended

○ Альтернативное применение ` alternative recommendation

- непригодный ` not suitable

□ твёрдый сплав без покрытия / uncoated grades

■ твёрдый сплав с покрытием / coated grades

■ с напайкой/Cermet / brazed/Cermet

Размеры указаны в мм.

Dimensions in mm

Выберите R или L исполнение.

State R or L version

Другие размеры - по запросу.

Further sizes upon request

	P	M	K	N	S	H
EG35	•	•	•	-	-	-
T125	•	•	•	•	•	-

Марки твёрдого сплава  
Carbide grades

# Обработка торцевых канавок

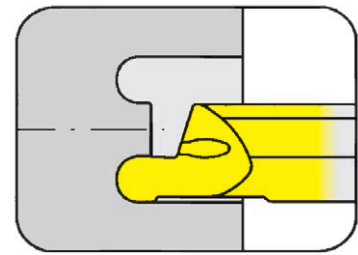
## Face Grooving



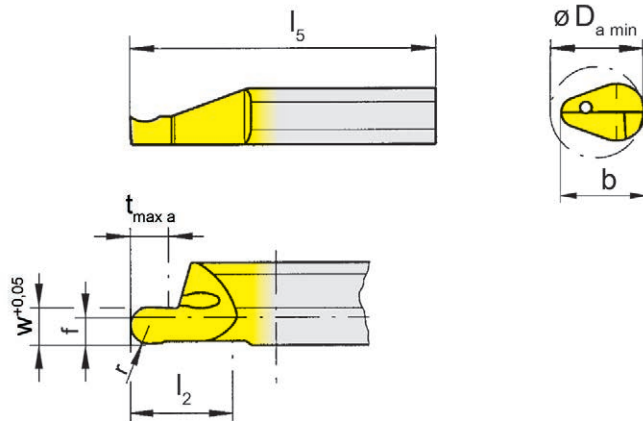
### Пластина

#### Insert

# 105



Наружный диаметр от	from outer groove $\varnothing$	8 mm
Глубина канавки	Depth of groove	6 mm
Ширина канавки до	Width of groove up to	3 mm



для державки  
for Toolholder

Тип H105  
Type HC105  
B105/BU105  
BKT  
IR105  
962  
AIH  
963  
N

Полный радиус  
Full radius

R = показано правое исполнение  
R = right hand version shown

L = левое исполнение  
L = left hand version

Обозначение Part number	w	r	f	b	$l_2$	$l_5$	$t_{max a}$	$D_{a min}$	EG35	T125
R/L105.8V10.1.8	1,0	0,50	2	7	10	25	2	8	▲/▲	▲/▲
R/L105.8V10.2.8	1,0	0,50	2	7	15	35	2	8	▲/▲	▲/▲
R/L105.8V16.1.8	1,6	0,80	2	7	10	25	3	8	▲/▲	▲/▲
R/L105.8V16.2.8	1,6	0,80	2	7	15	35	3	8	▲/Δ	▲/▲
R/L105.8V20.1.8	2,0	1,00	2	7	10	25	4	8	▲/▲	▲/▲
R/L105.8V20.2.8	2,0	1,00	2	7	15	35	4	8	▲/▲	▲/▲
R/L105.8V25.1.8	2,5	1,25	2	7	10	25	5	8	▲/Δ	▲/▲
R/L105.8V25.2.8	2,5	1,25	2	7	15	35	5	8	▲/Δ	▲/Δ
R/L105.8V30.1.8	3,0	1,50	2	7	10	25	6	8	▲/▲	▲/▲
R/L105.8V30.2.8	3,0	1,50	2	7	15	35	6	8	▲/Δ	▲/▲

▲ со Склада / on stock Δ 4 Недели / 4 weeks x По запросу / upon request

● Основное применение / recommended

○ Альтернативное применение / alternative recommendation

- непригодный / not suitable

■ твёрдый сплав без покрытия / uncoated grades

■ твёрдый сплав с покрытием / coated grades

■ с напайкой/Cermet / brazed/Cermet

Размеры указаны в мм.

Dimensions in mm

Выберите R или L исполнение.

State R or L version

Другие размеры - по запросу.

Further sizes upon request

Марки твёрдого сплава Carbide grades	EG35	T125
P	●	●
M	●	●
K	○	●
N	-	●
S	-	●
H	-	-

Марки твёрдого сплава  
Carbide grades

# Предварительная обработка канавок и фасок для отрезки (внутренняя)

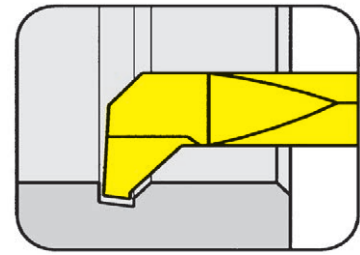
## Pregrooving and Chamfering (internal)



A

Пластина  
Insert

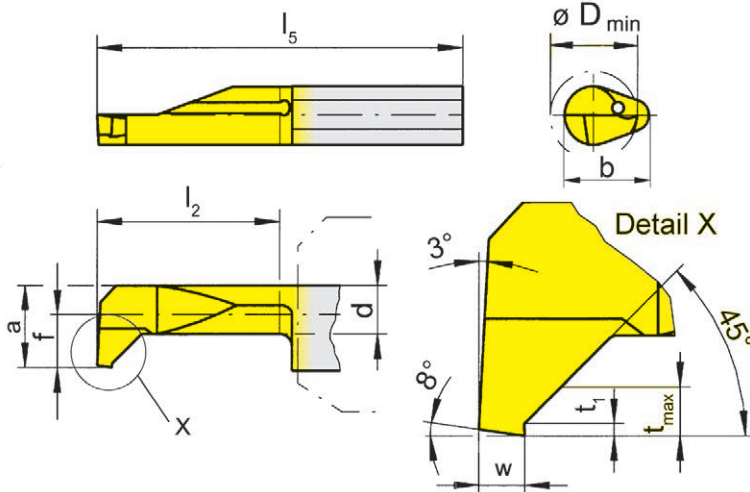
105



Ø отверстия от	Bore Ø from	3 mm
----------------	-------------	------

для державки  
for Toolholder

Тип H105  
Type HC105  
B105/BU105  
BKT  
IR105  
962  
AIH  
963  
N



R = показано правое исполнение  
R = right hand version shown

L = левое исполнение  
L = left hand version

Обозначение Part number	w	f	a	d	b	l <sub>2</sub>	l <sub>5</sub>	t <sub>max</sub>	t <sub>i</sub>	D <sub>min</sub>	MG12	EG35	TI25	TN35
R/L105.0810.1.3	0,7	1,4	2,7	2,0	5,9	10	25	0,5	0,2	3		▲/Δ		▲/▲
R/L105.0810.2.3	0,7	1,4	2,7	2,0	5,9	15	30	0,5	0,2	3		Δ/Δ		▲/▲
R/L105.0810.1.4	1,0	1,9	3,7	2,7	6,4	10	25	0,7	0,2	4		▲/Δ		▲/Δ
R/L105.0810.2.4	1,0	1,9	3,7	2,7	6,4	15	30	0,7	0,2	4		▲/Δ		▲/▲
R/L105.0810.3.4	1,0	1,9	3,7	2,7	6,4	20	35	0,7	0,2	4		Δ/Δ		▲/▲
R/L105.0810.2.5	1,0	2,3	4,7	3,5	7,0	15	30	0,7	0,2	5	▲/▲	▲/▲		▲/▲
R/L105.0810.3.5	1,0	2,3	4,7	3,5	7,0	20	35	0,7	0,2	5		▲/Δ	▲/▲	▲/▲
R/L105.0810.4.5	1,0	2,3	4,7	3,5	7,0	25	40	0,7	0,2	5		▲/Δ	▲/▲	▲/▲
R/L105.0810.5.5	1,0	2,3	4,7	3,5	7,0	30	45	0,7	0,2	5		Δ/Δ	▲/▲	▲/Δ
R/L105.0810.5.6	1,0	3,1	5,5	4,2	7,0	30	45	1,0	0,2	6		▲/Δ		▲/▲
R/L105.0810.7.6	1,0	3,1	5,5	4,2	7,0	40	55	1,0	0,2	6		Δ/Δ		▲/Δ

▲ со Склада / on stock Δ 4 Недели / 4 weeks x По запросу / upon request

● Основное применение / recommended  
○ Альтернативное применение / alternative recommendation  
- непригодный / not suitable

■ твёрдый сплав без покрытия / uncoated grades  
■ твёрдый сплав с покрытием / coated grades  
■ с напайкой/Cermet / brazed/Cermet

Размеры указаны в мм.  
Dimensions in mm

Выберите R или L исполнение.  
State R or L version

Другие размеры - по запросу.  
Further sizes upon request

P	○	●	●	●
M	-	●	●	●
K	-	○	●	●
N	-	-	●	●
S	-	-	●	●
H	-	-	-	-

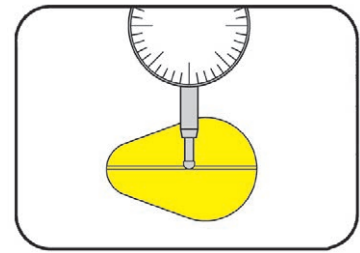
Марки твёрдого сплава  
Carbide grades

### Пластина

#### Insert

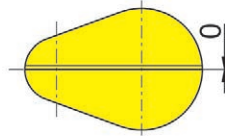
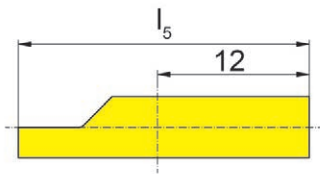
# 105

Пластина для наладки инструмента  
Insert for tool set up



для державки  
for Toolholder

Тип H105  
Type HC105  
B105/BU105  
BKT  
IR105  
962  
AIH  
963  
N



R = показано правое исполнение  
R = right hand version shown

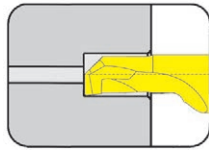
Обозначение Part number	$l_5$
<b>R105.LEHR.H.01</b>	23

Размеры указаны в мм  
Dimensions in mm

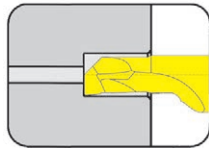




Пластина  
Insert  
105



Страница/Page  
A82



Страница/Page  
A83

Технические  
рекомендации  
Technical Instructions

Страница/Page  
A84-A85

# Supermini<sup>®</sup> HP



**Многофункциональный  
инструмент**

для большой глубины резания

**Multifunctional Tool**

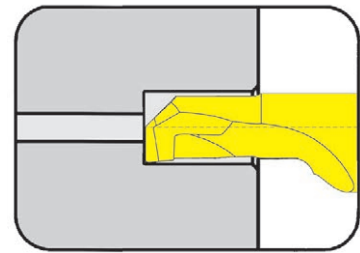
for high cutting depths

### Пластина

Insert

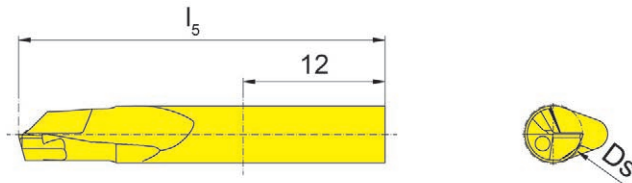
# 105

для стали  
for steel



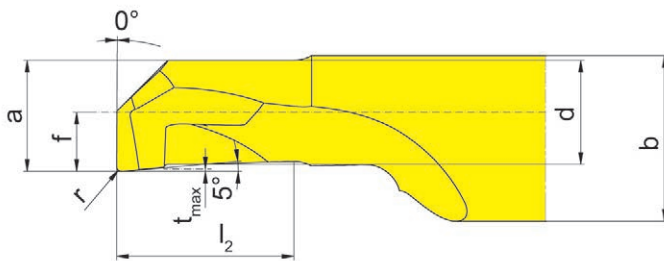
Ø режущей кромки от      Cutting edge Ø from      3 mm

с внутренней подачей СОЖ, начиная с диаметра резания 5 мм  
with through coolant supply from cutting diameter 5 mm



для державки  
for Toolholder

Тип      B105  
Type



R = показано правое исполнение  
R = right hand version shown

L = левое исполнение  
L = left hand version

со стружколомом  
with chip breaker

Обозначение Part number	r	f	a	d	b	$l_2$	$l_5$	$t_{max}$	Ds	EG35
R/L105.BO.30.20.045.1	0,2	1,5	2,7	2,4	7	4,5	31	0,1	3	▲/△
R/L105.BO.30.20.075.1	0,2	1,5	2,7	2,4	7	7,5	31	0,1	3	▲/△
R/L105.BO.40.20.060.1	0,2	2,0	3,7	3,4	7	6,0	31	0,1	4	▲/△
R/L105.BO.40.20.100.1	0,2	2,0	3,7	3,4	7	10,0	31	0,1	4	▲/△
R/L105.BO.50.20.075.1	0,2	2,5	4,7	4,4	7	7,5	31	0,1	5	▲/△
R/L105.BO.50.20.125.1	0,2	2,5	4,7	4,4	7	12,5	36	0,1	5	▲/△
R/L105.BO.60.20.090.1	0,2	3,0	5,4	5,1	7	9,0	31	0,1	6	▲/△
R/L105.BO.60.20.150.1	0,2	3,0	5,4	5,1	7	15,0	36	0,1	6	▲/△
R/L105.BO.70.20.105.1	0,2	3,5	5,9	5,6	7	10,5	36	0,1	7	▲/△
R/L105.BO.70.20.175.1	0,2	3,5	5,9	5,6	7	17,5	40	0,1	7	▲/△

▲ со Склада ` on stock    △ 4 Недели ` 4 weeks    x По запросу / upon request

• Основное применение / recommended

` Альтернативное применение ` alternative recommendation

- непригодный ` not suitable

■ твёрдый сплав без покрытия / uncoated grades

■ твёрдый сплав с покрытием / coated grades

■ с напайкой/Cermet / brazed/Cermet

Размеры указаны в мм.

Dimensions in mm

Выберите R или L исполнение.

State R or L version

Другие размеры - по запросу.

Further sizes upon request

P	•
M	•
K	○
N	-
S	-
H	-

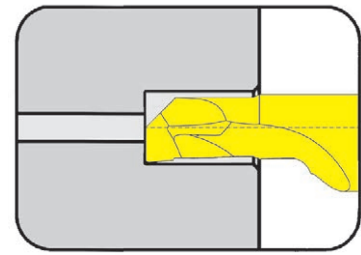
Марки твёрдого сплава  
Carbide grades

### Пластина

Insert

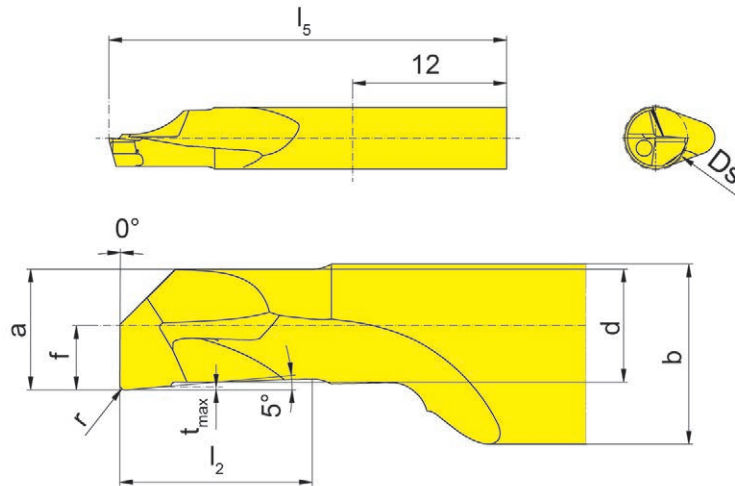
# 105

для нержавеющей стали  
for stainless steel



Ø режущей кромки от	Cutting edge Ø from	3 mm
---------------------	---------------------	------

с внутренней подачей СОЖ, начиная с диаметра резания 5 мм  
with through coolant supply from cutting diameter 5 mm



для державки  
for Toolholder

Тип B105  
Type

Универсальная геометрия  
universal geometry

R = показано правое исполнение  
R = right hand version shown

L = левое исполнение  
L = left hand version

Обозначение Part number	r	f	a	d	b	l <sub>2</sub>	l <sub>5</sub>	t <sub>max</sub>	Ds	EG35
R/L105.BO.30.20.045.2	0,2	1,5	2,7	2,4	7	4,5	31	0,1	3	▲/△
R/L105.BO.30.20.075.2	0,2	1,5	2,7	2,4	7	7,5	31	0,1	3	▲/△
R/L105.BO.40.20.060.2	0,2	2,0	3,7	3,4	7	6,0	31	0,1	4	▲/△
R/L105.BO.40.20.100.2	0,2	2,0	3,7	3,4	7	10,0	31	0,1	4	▲/△
R/L105.BO.50.20.075.2	0,2	2,5	4,7	4,4	7	7,5	31	0,1	5	▲/△
R/L105.BO.50.20.125.2	0,2	2,5	4,7	4,4	7	12,5	36	0,1	5	▲/△
R/L105.BO.60.20.090.2	0,2	3,0	5,4	5,1	7	9,0	31	0,1	6	▲/△
R/L105.BO.60.20.150.2	0,2	3,0	5,4	5,1	7	15,0	36	0,1	6	▲/△
R/L105.BO.70.20.105.2	0,2	3,5	5,9	5,6	7	10,5	36	0,1	7	▲/△
R/L105.BO.70.20.175.2	0,2	3,5	5,9	5,6	7	17,5	40	0,1	7	▲/△

▲ со Склада ` on stock Δ 4 Недели ` 4 weeks x По запросу / upon request

• Основное применение / recommended

` Альтернативное применение ` alternative recommendation

- непригодный ` not suitable

■ твёрдый сплав без покрытия / uncoated grades

■ твёрдый сплав с покрытием / coated grades

■ с напайкой/Cermet / brazed/Cermet

Размеры указаны в мм.

Dimensions in mm

Выберите R или L исполнение.

State R or L version

Другие размеры - по запросу.

Further sizes upon request

P	•
M	•
K	○
N	-
S	-
H	-

Марки твёрдого сплава  
Carbide grades

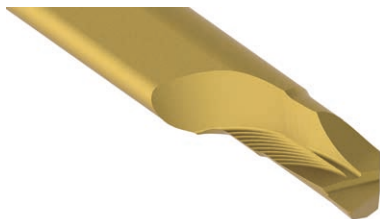


### Геометрия со стружколомом для лучшего контроля отвода стружки

- Расточка с большими подачами
- Для углеродистых и обычных марок сталей
- С задней режущей кромкой для более высоких подач
- Улучшенный контроль отвода стружки
- Сверление в углеродистых и обычных марках сталей
- Для проблемных случаев с целью повышения надежности процесса
- Также для материалов, дающих длинную стружку

### Geometry with chipbreaker for better chip control

- Turning with large infeeds
- For general steels
- With trailing cutting edge for higher feeds
- Better chip control
- Drilling in general steels
- For problematic applications with the aim of process reliability
- Also for long-chipping materials

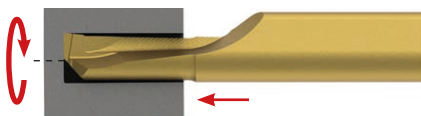


### Универсальная геометрия

- Расточка с большими подачами
- Универсальная геометрия, обеспечивающая легкость резания, в том числе нержавеющей стали
- С задней режущей кромкой для более высоких подач
- Меньшее давление резания, подходит для тонкостенных компонентов
- Для сверления стали и цветных металлов

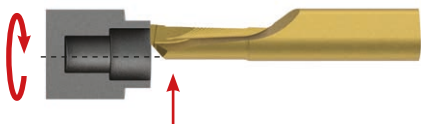
### Universal geometry

- Turning with large infeeds
- Easy cutting universal geometry also for stainless steels
- With trailing cutting edge for higher feeds
- Less cutting pressure, suitable even for thin-walled components
- For drilling in steel and non-ferrous metals



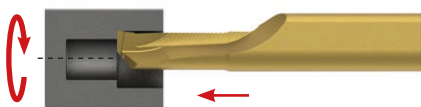
### Сверление в сплошном металле с получением плоского доньшка

Drilling into the solid and achieving a flat hole bottom



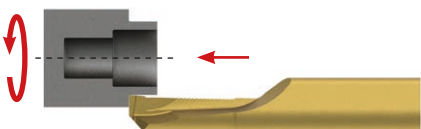
### Токарная обработка торцев

Turning of face profiles



### Токарная обработка внутренних контуров

Turning of internal profiles



### Токарная обработка внешних контуров

Turning of external profiles

Расточка стали Boring Steel		Глубина резания от (мм) Depth of cut ap (mm)					
		0,5	1	1,5	2	2,5	3
		Подача f [мм/об] Feed rate f [mm/rev]					
R/L105.BO.30.20.045.1	1,5*D	0,03-0,05	0,02-0,03				
R/L105.BO.30.20.075.1	2,5*D	0,03-0,05	0,02-0,03				
R/L105.BO.40.20.060.1	1,5*D	0,04-0,06	0,04-0,06	0,04-0,06			
R/L105.BO.40.20.100.1	2,5*D	0,04-0,06	0,04-0,06	0,04-0,06			
R/L105.BO.50.20.075.1	1,5*D	0,05-0,08	0,05-0,08	0,04-0,07	0,04-0,07		
R/L105.BO.50.20.125.1	2,5*D	0,05-0,08	0,05-0,08	0,04-0,07	0,04-0,07		
R/L105.BO.60.20.090.1	1,5*D	0,07-0,1	0,07-0,1	0,07-0,1	0,07-0,1	0,05-0,08	
R/L105.BO.60.20.150.1	2,5*D	0,07-0,1	0,07-0,1	0,07-0,1	0,07-0,1	0,05-0,08	
R/L105.BO.70.20.105.1	1,5*D	0,08-0,1	0,07-0,1	0,07-0,1	0,07-0,1	0,07-0,08	0,05-0,07
R/L105.BO.70.20.175.1	2,5*D	0,08-0,1	0,07-0,1	0,07-0,1	0,07-0,1	0,07-0,08	0,05-0,07

Значения подачи для нержавеющей сталей: Выбирайте минимальные значения.  
Feed rates for stainless materials: Select minimum values.

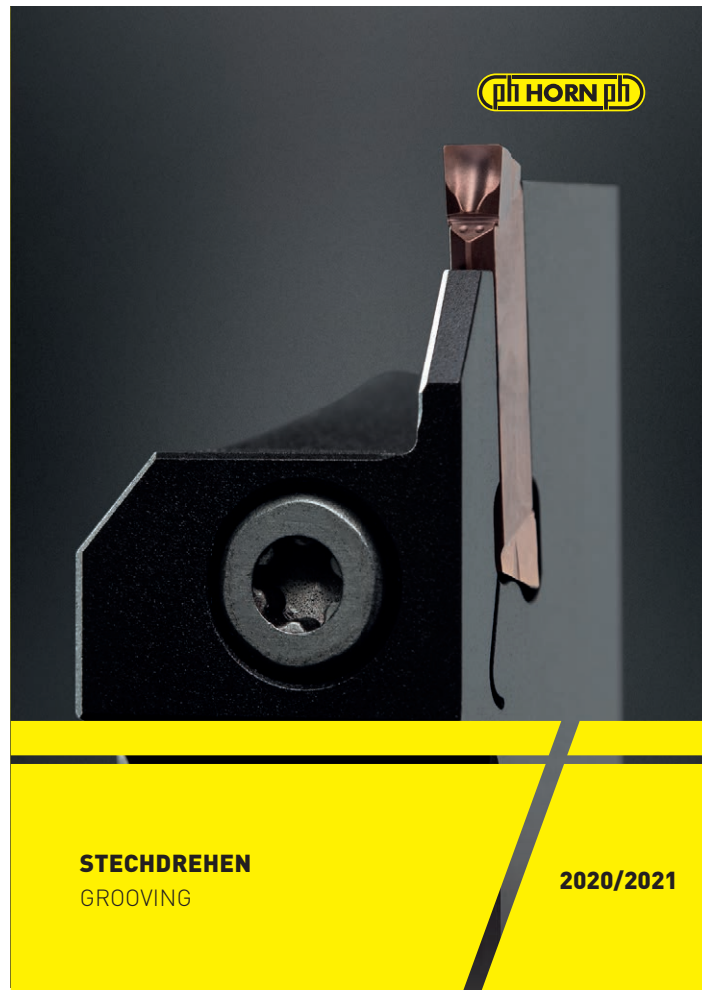
Сверление стали Drilling Steel		Подача f [мм/об] Feed rate f [mm/rev]
R/L105.BO.30.20.045.2	1,5*D	0,01-0,02
R/L105.BO.30.20.075.2	2,5*D	0,01-0,02
R/L105.BO.40.20.060.2	1,5*D	0,01-0,02
R/L105.BO.40.20.100.2	2,5*D	0,01-0,02
R/L105.BO.50.20.075.2	1,5*D	0,02-0,04
R/L105.BO.50.20.125.2	2,5*D	0,02-0,04
R/L105.BO.60.20.090.2	1,5*D	0,03-0,05
R/L105.BO.60.20.150.2	2,5*D	0,03-0,05
R/L105.BO.70.20.105.2	1,5*D	0,03-0,05
R/L105.BO.70.20.175.2	2,5*D	0,03-0,05

Для сверления рекомендуется универсальная геометрия  
For drilling we recommend the universal geometry

**Скорость резания:** смотрите главу „Технические рекомендации“.  
**Cutting speed:** please see chapter „Technical Instructions“.

Больше информации по обработке торцевых канавок вы можете найти в нашем каталоге "Обработка канавок".

Further information on face grooving can be found in our catalogue „GROOVING“.





109



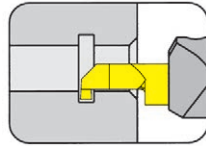
**Державка с режущими  
пластинами**

Ширина канавки 1 - 2 мм

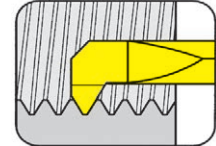
**Toolholder with  
Inserts**

Width of groove 1 - 2 mm

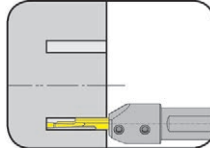
Державка  
Toolholder  
B109



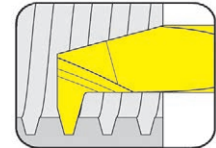
Страница/Page  
A89-A90



Страница/Page  
A100

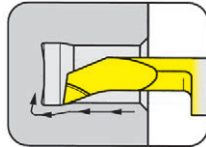


Страница/Page  
A103

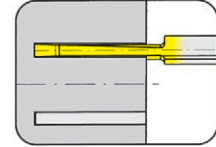


Страница/Page  
A101

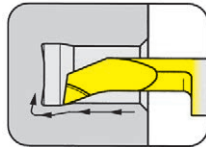
Пластина  
Insert  
109/A109



Страница/Page  
A91-A92

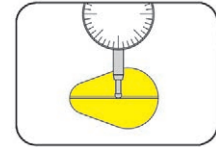


Страница/Page  
A104

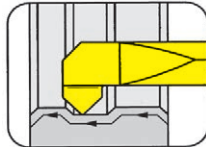


Страница/Page  
A93-A94

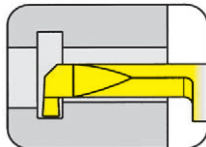
Пластина  
Insert  
109



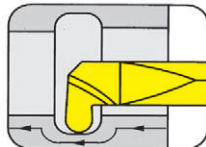
Страница/Page  
A102



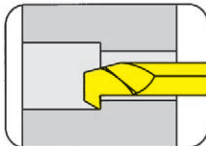
Страница/Page  
A95



Страница/Page  
A96-A97



Страница/Page  
A98



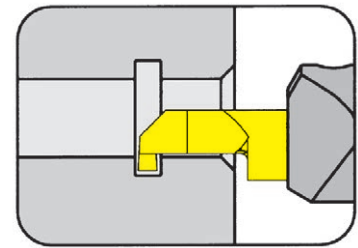
Страница/Page  
A99

### Державка

Toolholder

## B109

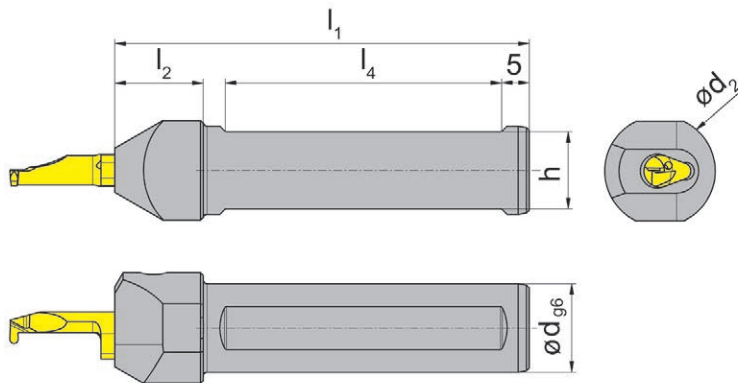
с внутренним подводом СОЖ  
with through coolant supply



Ø отверстия от	Bore Ø from	6 mm
Глубина канавки до	Depth of groove up to	2,5 mm
Ширина канавки до	Width of groove up to	2 mm

для пластины  
for Insert

Тип 109  
Type



R = показано правое исполнение  
R = right hand version shown

Обозначение Part number	d	l <sub>1</sub>	h	l <sub>4</sub>	l <sub>2</sub>	d <sub>2</sub>
<b>V109.0012.01</b>	12	75	10	50	16	20
<b>V109.0016.01</b>	16	75	14	50	16	20
<b>V109.0020.01</b>	20	90	18	55	-	20
<b>V109.0025.01</b>	25	100	23	55	-	25

Другие размеры - по запросу.  
Further sizes upon request

Размеры указаны в мм.  
Dimensions in mm

#### Примечание для заказа:

Державки могут использоваться как с правыми, так и с левыми пластинами

#### Ordering note:

Toolholders can be used with right and left hand inserts.

Момент затяжки винтов см. Технические рекомендации.

For torque specification of the screw, please see Technical Instructions.

### Запасные части

Spare Parts

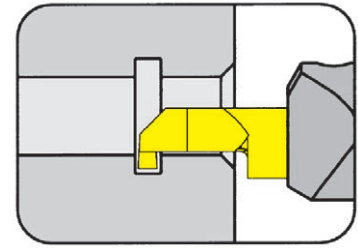
Державка Toolholder	Зажимной винт Clamping Screw	Ключ Тип TORX PLUS® TORX PLUS® Wrench
B109...	<b>6.075T15P</b>	<b>T15PQ</b>

### Державка

Toolholder

## B109

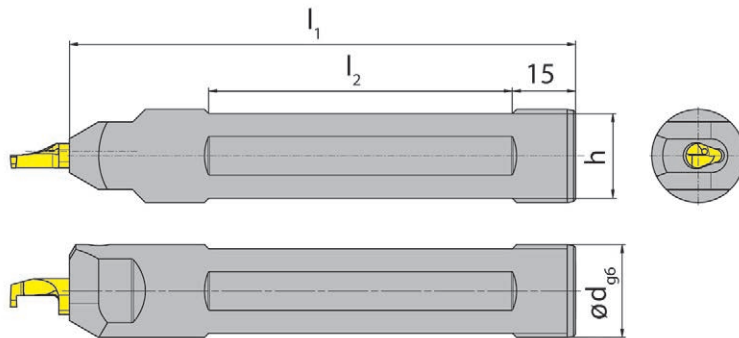
с внутренним подводом СОЖ  
with through coolant supply



Ø отверстия от  
Глубина канавки до  
Ширина канавки до

Bore Ø from  
Depth of groove  
Width of groove up to

6 mm  
2,5 mm  
2 mm



для пластины  
for Insert

Тип 109  
Type

R = показано правое исполнение  
R = right hand version shown

Обозначение Part number	d	l <sub>1</sub>	h	l <sub>2</sub>
<b>B109.0022.1.2.01</b>	22	120	20	72

Другие размеры - по запросу.  
Further sizes upon request

Размеры указаны в мм.  
Dimensions in mm

#### Примечание для заказа:

Державки могут использоваться как с правыми, так и с левыми пластинами

#### Ordering note:

Toolholders can be used with right and left hand inserts.

Момент затяжки винтов см. Технические рекомендации.

For torque specification of the screw, please see Technical Instructions.

### Запасные части

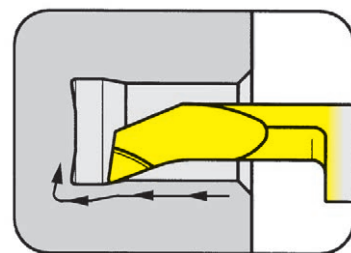
Spare Parts

Державка Toolholder	Зажимной винт Clamping Screw	Ключ Тип TORX PLUS® TORX PLUS® Wrench
<b>B109.0022.1.2.01</b>	<b>6.075T15P</b>	<b>T15PQ</b>

### Пластина

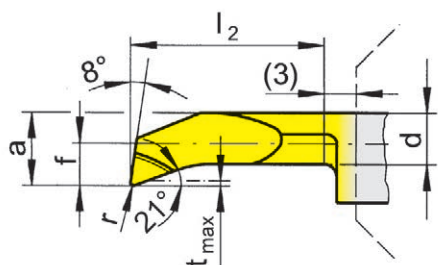
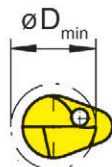
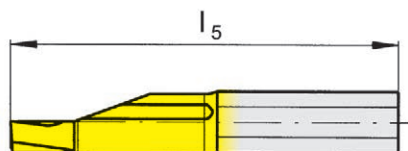
Insert

# 109



A

Ø отверстия от                      Bore Ø from                      6 mm



для державки  
for Toolholder

Тип      B109  
Type

R = показано правое исполнение  
R = right hand version shown

L = левое исполнение  
L = left hand version

Обозначение Part number	r	f	a	d	l <sub>2</sub>	l <sub>5</sub>	t <sub>max</sub>	D <sub>min</sub>	TH35
R/L109.1828.04.1.6	0,4	2,8	5,7	5	10	28	0,4	6	ΔΔ
R/L109.1828.04.2.6	0,4	2,8	5,7	5	15	33	0,4	6	ΔΔ
R/L109.1828.04.3.6	0,4	2,8	5,7	5	20	38	0,4	6	ΔΔ
R/L109.1828.04.4.6	0,4	2,8	5,7	5	25	43	0,4	6	ΔΔ
R/L109.1828.04.5.6	0,4	2,8	5,7	5	30	48	0,4	6	ΔΔ
R/L109.1828.04.6.6	0,4	2,8	5,7	5	35	53	0,4	6	ΔΔ
R/L109.1828.04.7.6	0,4	2,8	5,7	5	40	58	0,4	6	ΔΔ
R/L109.1838.04.2.7	0,4	3,8	6,7	6	15	33	0,4	7	ΔΔ
R/L109.1838.04.3.7	0,4	3,8	6,7	6	20	38	0,4	7	ΔΔ
R/L109.1838.04.4.7	0,4	3,8	6,7	6	25	43	0,4	7	ΔΔ
R/L109.1838.04.5.7	0,4	3,8	6,7	6	30	48	0,4	7	ΔΔ
R/L109.1838.04.6.7	0,4	3,8	6,7	6	35	53	0,4	7	ΔΔ
R/L109.1838.04.7.7	0,4	3,8	6,7	6	40	58	0,4	7	▲/Δ
R/L109.1838.04.8.7	0,4	3,8	6,7	6	45	63	0,4	7	▲/Δ

▲ со Склада ` on stock    Δ 4 Недели ` 4 weeks    x По запросу / upon request

- Основное применение / recommended
- ` Альтернативное применение ` alternative recommendation
- непригодный ` not suitable
- твёрдый сплав без покрытия / uncoated grades
- твёрдый сплав с покрытием / coated grades
- с напайкой/Cermet / brazed/Cermet

P	•
M	•
K	•
N	•
S	•
H	-

Размеры указаны в мм.  
Dimensions in mm

Марки твёрдого сплава  
Carbide grades

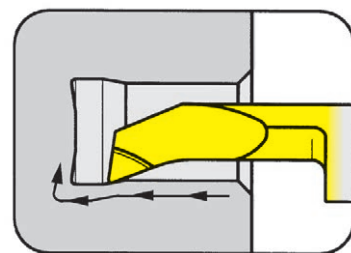
Выберите R или L исполнение.  
State R or L version

Другие размеры - по запросу.  
Further sizes upon request

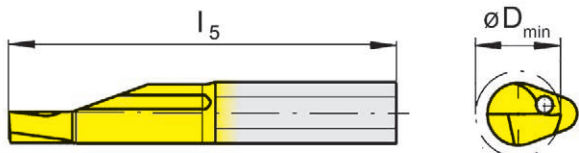
### Пластина

Insert

# 109

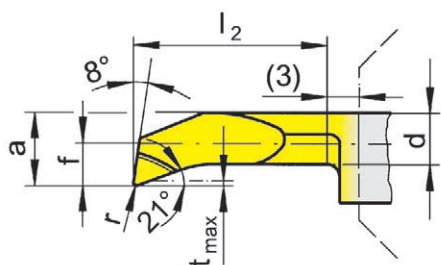


Ø отверстия от Bore Ø from 6 mm



для державки  
for Toolholder

Тип B109  
Type



R = показано правое исполнение  
R = right hand version shown

L = левое исполнение  
L = left hand version

Обозначение Part number	r	f	a	d	l <sub>2</sub>	l <sub>5</sub>	t <sub>max</sub>	D <sub>min</sub>	TH35
R/L109.1828.1.6	0,2	2,8	5,7	5	10	28	0,4	6	Δ/Δ
R/L109.1828.2.6	0,2	2,8	5,7	5	15	33	0,4	6	Δ/Δ
R/L109.1828.3.6	0,2	2,8	5,7	5	20	38	0,4	6	▲/Δ
R/L109.1828.4.6	0,2	2,8	5,7	5	25	43	0,4	6	Δ/Δ
R/L109.1828.5.6	0,2	2,8	5,7	5	30	48	0,4	6	Δ/Δ
R/L109.1828.6.6	0,2	2,8	5,7	5	35	53	0,4	6	Δ/Δ
R/L109.1828.7.6	0,2	2,8	5,7	5	40	58	0,4	6	▲/Δ
R/L109.1838.2.7	0,2	3,8	6,7	6	15	33	0,4	7	Δ/Δ
R/L109.1838.3.7	0,2	3,8	6,7	6	20	38	0,4	7	Δ/Δ
R/L109.1838.4.7	0,2	3,8	6,7	6	25	43	0,4	7	Δ/Δ
R/L109.1838.5.7	0,2	3,8	6,7	6	30	48	0,4	7	▲/Δ
R/L109.1838.6.7	0,2	3,8	6,7	6	35	53	0,4	7	▲/Δ
R/L109.1838.7.7	0,2	3,8	6,7	6	40	58	0,4	7	▲/Δ
R/L109.1838.8.7	0,2	3,8	6,7	6	45	63	0,4	7	▲/Δ

▲ со Склада / on stock Δ 4 Недели / 4 weeks x По запросу / upon request

- Основное применение / recommended
- ▲ Альтернативное применение / alternative recommendation
- непригодный / not suitable

- твёрдый сплав без покрытия / uncoated grades
- твёрдый сплав с покрытием / coated grades
- с напайкой/Cermet / brazed/Cermet

Размеры указаны в мм.  
Dimensions in mm

Выберите R или L исполнение.  
State R or L version

Другие размеры - по запросу.  
Further sizes upon request

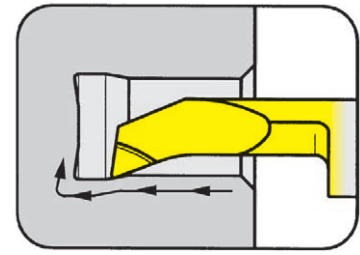
P	•
M	•
K	•
N	•
S	•
H	-

Марки твёрдого сплава  
Carbide grades

### Пластина

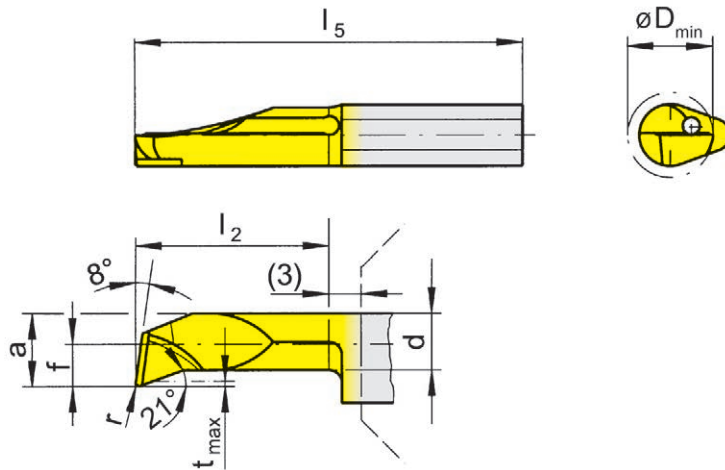
Insert

# 109



**A**

Ø отверстия от	Bore Ø from	6 mm
----------------	-------------	------



для державки  
for Toolholder

Тип B109  
Type

со стружколомом  
(геометрия HV)  
extended chip breaker  
(geometry HV)

R = показано правое исполнение  
R = right hand version shown

L = левое исполнение  
L = left hand version

Обозначение Part number	r	f	a	d	l <sub>2</sub>	l <sub>5</sub>	t <sub>max</sub>	D <sub>min</sub>	TH35
R/L109.1828.1.HV6	0,2	2,8	5,7	5	10	28	0,4	6	ΔΔ
R/L109.1828.2.HV6	0,2	2,8	5,7	5	15	33	0,4	6	ΔΔ
R/L109.1828.3.HV6	0,2	2,8	5,7	5	20	38	0,4	6	ΔΔ
R/L109.1828.4.HV6	0,2	2,8	5,7	5	25	43	0,4	6	ΔΔ
R/L109.1828.5.HV6	0,2	2,8	5,7	5	30	48	0,4	6	▲/Δ
R/L109.1828.6.HV6	0,2	2,8	5,7	5	35	53	0,4	6	▲/Δ
R/L109.1828.7.HV6	0,2	2,8	5,7	5	40	58	0,4	6	▲/Δ
R/L109.1838.2.HV7	0,2	3,8	6,7	6	15	33	0,4	7	ΔΔ
R/L109.1838.3.HV7	0,2	3,8	6,7	6	20	38	0,4	7	ΔΔ
R/L109.1838.4.HV7	0,2	3,8	6,7	6	25	43	0,4	7	ΔΔ
R/L109.1838.5.HV7	0,2	3,8	6,7	6	30	48	0,4	7	ΔΔ
R/L109.1838.6.HV7	0,2	3,8	6,7	6	35	53	0,4	7	ΔΔ
R/L109.1838.7.HV7	0,2	3,8	6,7	6	40	58	0,4	7	ΔΔ
R/L109.1838.8.HV7	0,2	3,8	6,7	6	45	63	0,4	7	ΔΔ

▲ со Склада / on stock Δ 4 Недели / 4 weeks x По запросу / upon request

- Основное применение / recommended
- Альтернативное применение / alternative recommendation
- непригодный / not suitable
- твёрдый сплав без покрытия / uncoated grades
- твёрдый сплав с покрытием / coated grades
- с напайкой / Cermet / brazed / Cermet

P	•
M	•
K	•
N	•
S	•
H	-

Размеры указаны в мм.  
Dimensions in mm

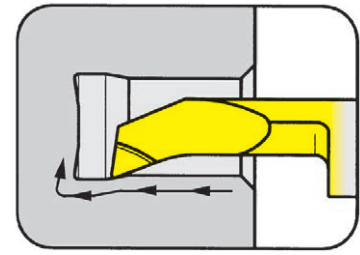
Марки твёрдого сплава  
Carbide grades

Выберите R или L исполнение.  
State R or L version  
Другие размеры - по запросу.  
Further sizes upon request

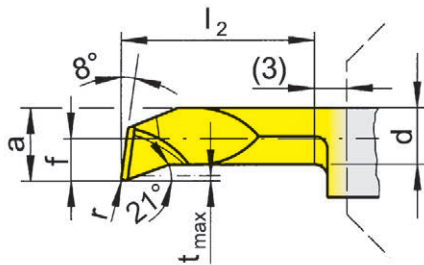
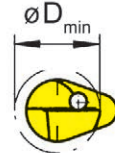
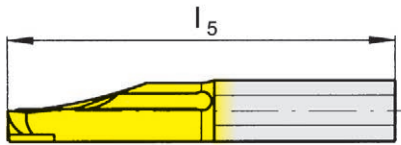
### Пластина

Insert

# 109



Ø отверстия от	Bore Ø from	6 mm
----------------	-------------	------



для державки  
for Toolholder

Тип B109  
Type

R = показано правое исполнение  
R = right hand version shown

L = левое исполнение  
L = left hand version

со стружколомом  
(геометрия HV)  
extended chip breaker  
(geometry HV)

Обозначение Part number	r	f	a	d	l <sub>2</sub>	l <sub>5</sub>	t <sub>max</sub>	D <sub>min</sub>		TH35
R/L109.1828.04.1.HV6	0,4	2,8	5,7	5	10	28	0,4	6		ΔΔ
R/L109.1828.04.2.HV6	0,4	2,8	5,7	5	15	33	0,4	6		ΔΔ
R/L109.1828.04.3.HV6	0,4	2,8	5,7	5	20	38	0,4	6		ΔΔ
R/L109.1828.04.4.HV6	0,4	2,8	5,7	5	25	43	0,4	6		ΔΔ
R/L109.1828.04.5.HV6	0,4	2,8	5,7	5	30	48	0,4	6		ΔΔ
R/L109.1828.04.6.HV6	0,4	2,8	5,7	5	35	53	0,4	6		ΔΔ
R/L109.1828.04.7.HV6	0,4	2,8	5,7	5	40	58	0,4	6		ΔΔ
R/L109.1838.04.2.HV7	0,4	3,8	6,7	6	15	33	0,4	7		ΔΔ
R/L109.1838.04.3.HV7	0,4	3,8	6,7	6	20	38	0,4	7		ΔΔ
R/L109.1838.04.4.HV7	0,4	3,8	6,7	6	25	43	0,4	7		ΔΔ
R/L109.1838.04.5.HV7	0,4	3,8	6,7	6	30	48	0,4	7		ΔΔ
R/L109.1838.04.6.HV7	0,4	3,8	6,7	6	35	53	0,4	7		ΔΔ
R/L109.1838.04.7.HV7	0,4	3,8	6,7	6	40	58	0,4	7		ΔΔ
R/L109.1838.04.8.HV7	0,4	3,8	6,7	6	45	63	0,4	7		Δ/Δ

▲ со Склада / on stock Δ 4 Недели / 4 weeks x По запросу / upon request

● Основное применение / recommended

` Альтернативное применение ` alternative recommendation

- непригодный / not suitable

■ твёрдый сплав без покрытия / uncoated grades

■ твёрдый сплав с покрытием / coated grades

■ с напайкой/Cermet / brazed/Cermet

Размеры указаны в мм.

Dimensions in mm

Выберите R или L исполнение.

State R or L version

Другие размеры - по запросу.

Further sizes upon request

P	•
M	•
K	•
N	•
S	•
H	-

Марки твёрдого сплава  
Carbide grades



# Растачивание, профильное точение и обработка фасок

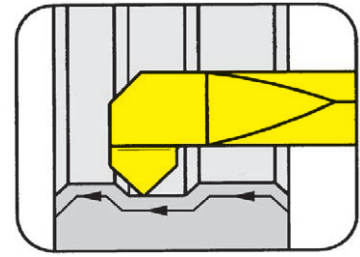
Boring, Profiling and Chamfering



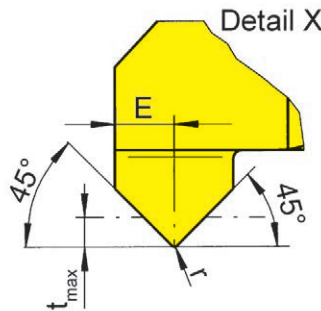
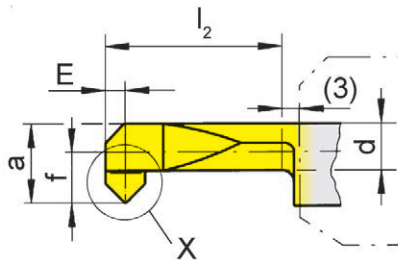
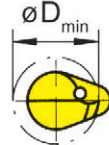
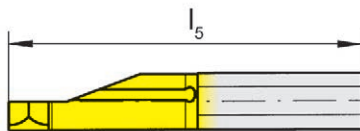
## Пластина

Insert

# 109



Ø отверстия от	Bore Ø from	6 mm
----------------	-------------	------



для державки  
for Toolholder

Тип B109  
Type

R = показано правое исполнение  
R = right hand version shown

L = левое исполнение  
L = left hand version

Обозначение Part number	r	f	E	a	d	l <sub>2</sub>	l <sub>5</sub>	t <sub>max</sub>	D <sub>min</sub>	TH35
R/L109.4545.3.6	0,2	2,8	1,2	5,7	4,3	20	38	0,9	6	Δ/Δ
R/L109.4545.5.7	0,2	3,8	1,2	6,7	5,3	30	48	0,9	7	▲/▲

▲ со Склада ` on stock Δ 4 Недели ` 4 weeks x По запросу / upon request

• Основное применение / recommended

` Альтернативное применение ` alternative recommendation

- непригодный ` not suitable

■ твёрдый сплав без покрытия / uncoated grades

■ твёрдый сплав с покрытием / coated grades

■ с напайкой/Cermet / brazed/Cermet

P	•
M	•
K	•
N	•
S	•
H	-

Размеры указаны в мм.

Dimensions in mm

Выберите R или L исполнение.

State R or L version

Другие размеры - по запросу.

Further sizes upon request

Марки твёрдого сплава  
Carbide grades

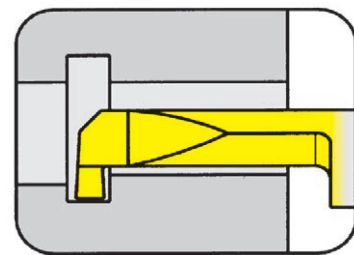
# Обработка канавок (внутренняя)

## Grooving (internal)



**Пластина**  
Insert

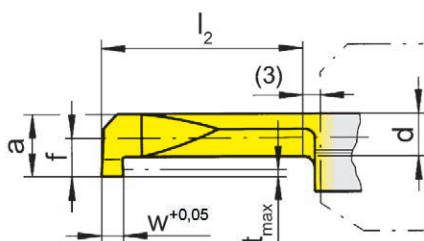
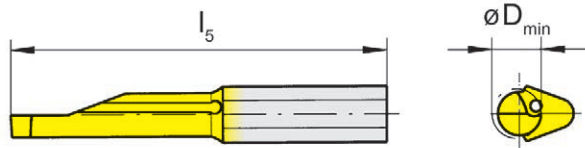
**109**



Ø отверстия от  
Глубина канавки до

Bore Ø from  
Depth of groove up to

6 mm  
1,8 mm



для державки  
for Toolholder

Тип B109  
Type

R = показано правое исполнение  
R = right hand version shown

L = левое исполнение  
L = left hand version

Обозначение Part number	w	f	a	d	l <sub>2</sub>	l <sub>5</sub>	t <sub>max</sub>	D <sub>min</sub>	TH35
R/L109.0100.1.6	1,0	2,8	5,7	3,7	10	28	1,8	6	ΔΔ
R/L109.0100.2.6	1,0	2,8	5,7	3,7	15	33	1,8	6	ΔΔ
R/L109.0100.3.6	1,0	2,8	5,7	3,7	20	38	1,8	6	ΔΔ
R/L109.0100.4.6	1,0	2,8	5,7	3,7	25	43	1,8	6	ΔΔ
R/L109.0100.5.6	1,0	2,8	5,7	3,7	30	48	1,8	6	ΔΔ
R/L109.0100.6.6	1,0	2,8	5,7	3,7	35	53	1,8	6	ΔΔ
R/L109.0150.1.6	1,5	2,8	5,7	3,7	10	28	1,8	6	ΔΔ
R/L109.0150.2.6	1,5	2,8	5,7	3,7	15	33	1,8	6	ΔΔ
R/L109.0150.3.6	1,5	2,8	5,7	3,7	20	38	1,8	6	ΔΔ
R/L109.0150.4.6	1,5	2,8	5,7	3,7	25	43	1,8	6	ΔΔ
R/L109.0150.5.6	1,5	2,8	5,7	3,7	30	48	1,8	6	ΔΔ
R/L109.0150.6.6	1,5	2,8	5,7	3,7	35	53	1,8	6	ΔΔ
R/L109.0200.1.6	2,0	2,8	5,7	3,7	10	28	1,8	6	ΔΔ
R/L109.0200.2.6	2,0	2,8	5,7	3,7	15	33	1,8	6	ΔΔ
R/L109.0200.3.6	2,0	2,8	5,7	3,7	20	38	1,8	6	ΔΔ
R/L109.0200.4.6	2,0	2,8	5,7	3,7	25	43	1,8	6	ΔΔ
R/L109.0200.5.6	2,0	2,8	5,7	3,7	30	48	1,8	6	ΔΔ
R/L109.0200.6.6	2,0	2,8	5,7	3,7	35	53	1,8	6	▲/Δ

▲ со Склада / on stock Δ 4 Недели / 4 weeks x По запросу / upon request

• Основное применение / recommended

△ Альтернативное применение / alternative recommendation

- непригодный / not suitable

□ твёрдый сплав без покрытия / uncoated grades

■ твёрдый сплав с покрытием / coated grades

■ с напайкой/Cermet / brazed/Cermet

Размеры указаны в мм.  
Dimensions in mm

Выберите R или L исполнение  
State R or L version

Марки твёрдого сплава  
Carbide grades

P	•
M	•
K	•
N	•
S	•
H	-

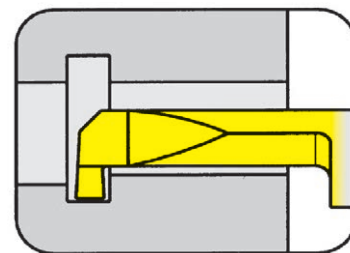
# Обработка канавок (внутренняя)

## Grooving (internal)



**Пластина**  
Insert

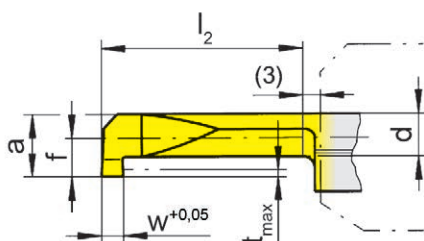
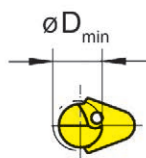
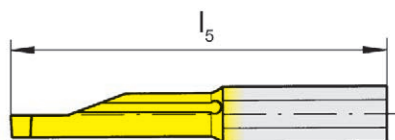
# 109



Ø отверстия от  
Глубина канавки до

Bore Ø from  
Depth of groove up to

7 mm  
2,5 mm



для державки  
for Toolholder

Тип B109  
Type

R = показано правое исполнение  
R = right hand version shown

L = левое исполнение  
L = left hand version

Обозначение Part number	w	f	a	d	l <sub>2</sub>	l <sub>5</sub>	t <sub>max</sub>	D <sub>min</sub>	TH35
R/L109.0100.1.7	1,0	3,8	6,7	4	10	28	2,5	7	ΔΔ
R/L109.0100.2.7	1,0	3,8	6,7	4	15	33	2,5	7	ΔΔ
R/L109.0100.3.7	1,0	3,8	6,7	4	20	38	2,5	7	ΔΔ
R/L109.0100.4.7	1,0	3,8	6,7	4	25	43	2,5	7	ΔΔ
R/L109.0100.5.7	1,0	3,8	6,7	4	30	48	2,5	7	Δ▲
R/L109.0100.6.7	1,0	3,8	6,7	4	35	53	2,5	7	ΔΔ
R/L109.0150.1.7	1,5	3,8	6,7	4	10	28	2,5	7	ΔΔ
R/L109.0150.2.7	1,5	3,8	6,7	4	15	33	2,5	7	▲/Δ
R/L109.0150.3.7	1,5	3,8	6,7	4	20	38	2,5	7	ΔΔ
R/L109.0150.4.7	1,5	3,8	6,7	4	25	43	2,5	7	ΔΔ
R/L109.0150.5.7	1,5	3,8	6,7	4	30	48	2,5	7	ΔΔ
R/L109.0150.6.7	1,5	3,8	6,7	4	35	53	2,5	7	ΔΔ
R/L109.0200.1.7	2,0	3,8	6,7	4	10	28	2,5	7	▲/Δ
R/L109.0200.2.7	2,0	3,8	6,7	4	15	33	2,5	7	▲/Δ
R/L109.0200.3.7	2,0	3,8	6,7	4	20	38	2,5	7	ΔΔ
R/L109.0200.4.7	2,0	3,8	6,7	4	25	43	2,5	7	ΔΔ
R/L109.0200.5.7	2,0	3,8	6,7	4	30	48	2,5	7	▲/Δ
R/L109.0200.6.7	2,0	3,8	6,7	4	35	53	2,5	7	▲/Δ

▲ со Склада / on stock Δ 4 Недели / 4 weeks x По запросу / upon request

• Основное применение / recommended

Δ Альтернативное применение / alternative recommendation

- непригодный / not suitable

□ твёрдый сплав без покрытия / uncoated grades

■ твёрдый сплав с покрытием / coated grades

■ с напайкой/Cermet / brazed/Cermet

Размеры указаны в мм.  
Dimensions in mm

Выберите R или L исполнение  
State R or L version

Марки твёрдого сплава  
Carbide grades

P	•
M	•
K	•
N	•
S	•
H	-

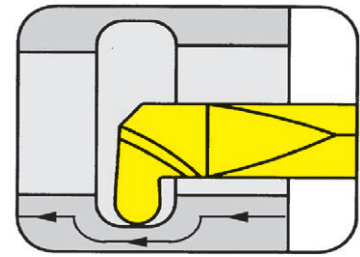
# Обработка канавок (внутренняя)

## Grooving (internal)



**Пластина**  
Insert

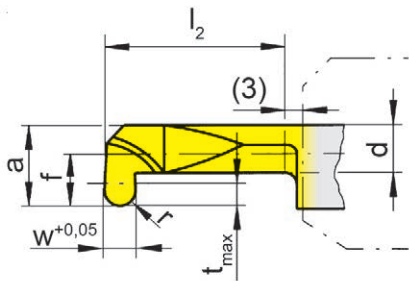
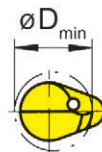
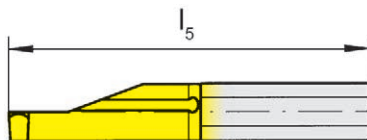
**109**



Ø отверстия от  
Полный радиус

Bore Ø from  
Full radius

6 mm  
0,5-1 mm



для державки  
for Toolholder

Тип B109  
Type

Полный радиус  
Full radius

R = показано правое исполнение  
R = right hand version shown

L = левое исполнение  
L = left hand version

Обозначение Part number	w	r	f	a	d	l <sub>2</sub>	l <sub>5</sub>	t <sub>max</sub>	D <sub>min</sub>	TH35
R/L109.0005.4.6	1,0	0,50	2,8	5,7	3,7	25	43	1,8	6	Δ/Δ
R/L109.0005.6.7	1,0	0,50	3,8	6,7	4,0	35	53	2,5	7	Δ/Δ
R/L109.0007.4.6	1,5	0,75	2,8	5,7	3,7	25	43	1,8	6	Δ/Δ
R/L109.0007.6.7	1,5	0,75	3,8	6,7	4,0	35	53	2,5	7	Δ/Δ
R/L109.0010.4.6	2,0	1,00	2,8	5,7	3,7	25	43	1,8	6	Δ/Δ
R/L109.0010.6.7	2,0	1,00	3,8	6,7	4,0	35	53	2,5	7	▲/Δ

▲ со Склада / on stock Δ 4 Недели / 4 weeks x По запросу / upon request

● Основное применение / recommended

· Альтернативное применение / alternative recommendation

- непригодный / not suitable

□ твёрдый сплав без покрытия / uncoated grades

■ твёрдый сплав с покрытием / coated grades

■ с напайкой/Cermet / brazed/Cermet

Размеры указаны в мм.

Dimensions in mm

Выберите R или L исполнение.

State R or L version

Другие размеры - по запросу.

Further sizes upon request

P	•
M	•
K	•
N	•
S	•
H	-

Марки твёрдого сплава  
Carbide grades

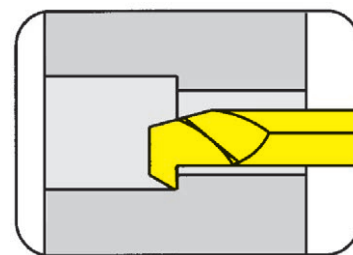
# Обратное точение (внутреннее)

## Backboring (internal)

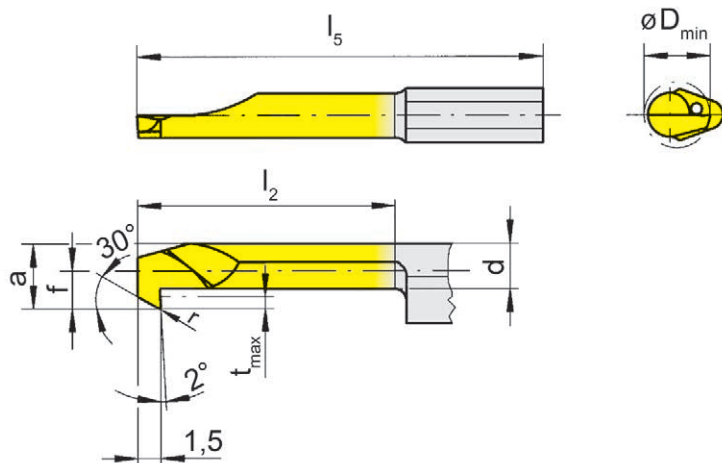


**Пластина**  
Insert

# 109



Ø отверстия от                      Bore Ø from                      6 mm



для державки  
for Toolholder

Тип        B109  
Type

R = показано правое исполнение  
R = right hand version shown

L = левое исполнение  
L = left hand version

Обозначение Part number	r	f	a	d	l <sub>2</sub>	l <sub>5</sub>	t <sub>max</sub>	D <sub>min</sub>		TH35
R/L109.3028.3.6	0,2	2,8	5,7	3,7	20	38	1,8	6		ΔΔ
R/L109.3028.5.6	0,2	2,8	5,7	3,7	30	48	1,8	6		ΔΔ
R/L109.3038.3.7	0,2	3,8	6,7	4,0	20	38	2,5	7		▲/Δ
R/L109.3038.5.7	0,2	3,8	6,7	4,0	30	48	2,5	7		▲/Δ

▲ со Склада ` on stock    Δ 4 Недели ` 4 weeks    x По запросу / upon request

● Основное применение / recommended  
 ` Альтернативное применение ` alternative recommendation  
 - непригодный ` not suitable

□ твёрдый сплав без покрытия / uncoated grades  
 ■ твёрдый сплав с покрытием / coated grades  
 ■ с напайкой/Cermet / brazed/Cermet

P	•
M	•
K	•
N	•
S	•
H	-

Размеры указаны в мм.  
Dimensions in mm

Выберите R или L исполнение.  
State R or L version

Другие размеры - по запросу.  
Further sizes upon request

Марки твёрдого сплава  
Carbide grades

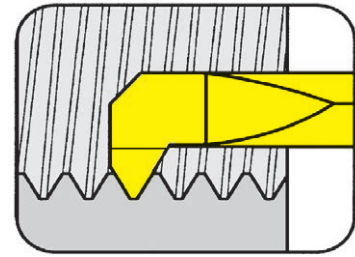
# Нарезание резьбы (внутреннее) неполный профиль

Threading (internal) Partial profile



**Пластина**  
Insert

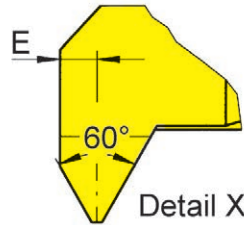
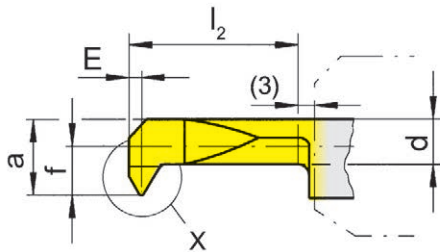
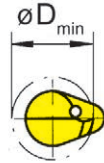
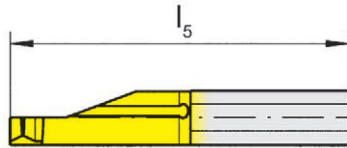
**109**



Ø отверстия от  
Шаг

Bore Ø from  
Pitch

7 mm  
1,5-1,75 mm



для державки  
for Toolholder

Тип B109  
Type

R = показано правое исполнение  
R = right hand version shown

L = левое исполнение  
L = left hand version

Метрическая резьба  
Metric ISO-thread

Обозначение Part number	P	P <sub>max</sub>	E	f	a	d	l <sub>2</sub>	l <sub>5</sub>	D <sub>min</sub>	TH35
R/L109.0815.1.7	1,5	1,75	0,9	3,8	6,7	5,1	10	28	7	Δ/Δ
R/L109.0815.3.7	1,5	1,75	0,9	3,8	6,7	5,1	20	38	7	▲/Δ
R/L109.0815.5.7	1,5	1,75	0,9	3,8	6,7	5,1	30	48	7	▲/Δ

▲ со Склада / on stock Δ 4 Недели / 4 weeks x По запросу / upon request

● Основное применение / recommended

○ Альтернативное применение / alternative recommendation

- непригодный / not suitable

■ твёрдый сплав без покрытия / uncoated grades

■ твёрдый сплав с покрытием / coated grades

■ с напайкой/Cermet / brazed/Cermet

Размеры указаны в мм.

Dimensions in mm

Выберите R или L исполнение.

State R or L version

Другие размеры - по запросу.

Further sizes upon request

P	•
M	•
K	•
N	•
S	•
H	-

Марки твёрдого сплава  
Carbide grades

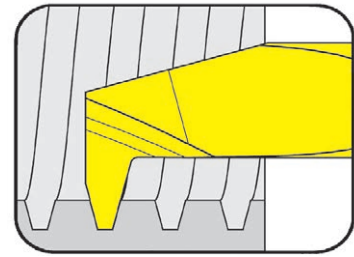
# Нарезание резьбы (внутреннее) неполный профиль

Threading (internal) Partial profile



**Пластина**  
Insert

**109**

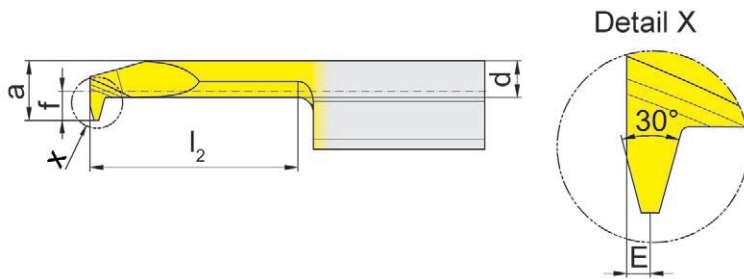


Ø отверстия от Шаг	Bore Ø from Pitch	6 mm 1,5-3 mm
-----------------------	----------------------	------------------

**A**

для державки  
for Toolholder

Тип B109  
Type



Метрическая  
трапецидальная резьба  
по DIN 103  
Metric ISO trapezoidal thread  
DIN 103

R = показано правое исполнение  
R = right hand version shown

Обозначение Part number	P	E	f	a	d	l <sub>2</sub>	l <sub>5</sub>	D <sub>min</sub>		TH35
R109.0915.3.6	1,5	0,6	2,8	5,7	3,5	20	38	6		▲
R109.1220.3.6	2,0	0,8	2,8	5,7	3,5	20	38	6		▲
R109.1220.3.7	2,0	0,8	3,8	6,7	4,8	20	38	7		▲
R109.1220.5.7	2,0	0,8	3,8	6,7	4,8	30	48	7		▲
R109.1730.3.7	3,0	1,2	3,8	6,7	4,3	20	38	7		▲

▲ со Склада / on stock Δ 4 Недели / 4 weeks x По запросу / upon request

● Основное применение / recommended

└ Альтернативное применение / alternative recommendation

- непригодный / not suitable

■ твёрдый сплав без покрытия / uncoated grades

■ твёрдый сплав с покрытием / coated grades

■ с напайкой/Cermet / brazed/Cermet

Размеры указаны в мм.

Dimensions in mm

Выберите R или L исполнение.

State R or L version

Другие размеры - по запросу.

Further sizes upon request

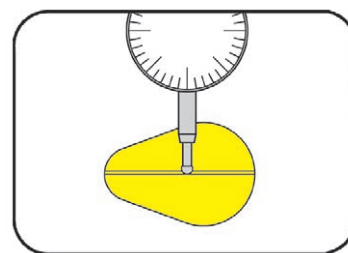
P	•
M	•
K	•
N	•
S	•
H	-

Марки твёрдого сплава  
Carbide grades

## Platte

Insert

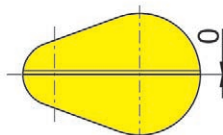
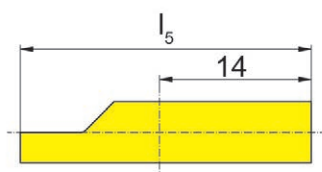
# 109



Пластина для наладки инструмента  
Platte zum Einrichten des Werkzeugs

для державки  
for Toolholder

Тип В109  
Type



R = показано правое исполнение  
R = right hand version shown

L = левое исполнение  
L = left hand version

Обозначение Part number
<b>L109.LEHR.H.01 MG12</b>

$l_5$
<b>28</b>

Размеры указаны в мм  
Dimensions in mm

Выберите R или L исполнение  
State R or L version

A



# Обработка торцевых канавок

## Face Grooving



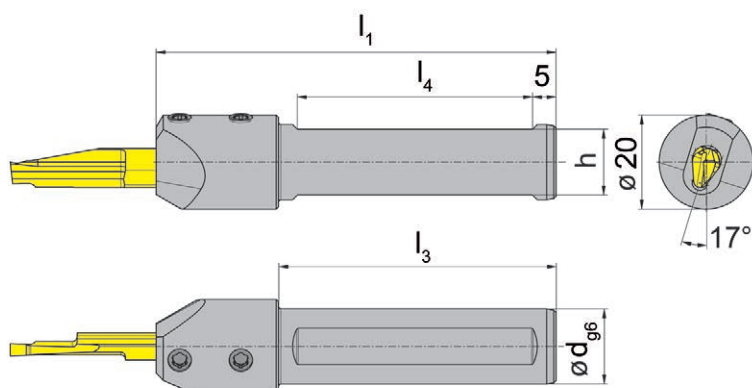
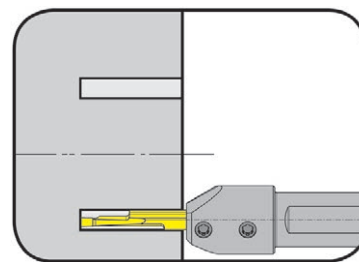
### Державка

#### Toolholder

## B109

с внутренним подводом СОЖ  
with through coolant supply

Ø отверстия от	from outer groove Ø	15 mm
Глубина канавки до	Depth of groove	20 mm
Ширина канавки до	Width of groove	2-3 mm



для пластины  
for Insert

Тип A109  
Type

только для режущих  
пластин с удлиненным  
зажимным хвостовиком  
only usable for inserts with  
extended clamping length

R = показано правое исполнение  
R = right hand version shown

L = левое исполнение  
L = left hand version

Обозначение Part number	d	l <sub>1</sub>	l <sub>3</sub>	h	l <sub>4</sub>
<b>R/LB109.0016.14.2</b>	16	85	59	14	50

Выберите R или L исполнение.  
State R or L version

Размеры указаны в мм.  
Dimensions in mm

Другие размеры - по запросу.  
Further sizes upon request

Момент затяжки винтов 6.075T25P = 5 Nm.  
Torque specification of the screw 6.075T25P = 5 Nm.

### Запасные части

#### Spare Parts

<b>Державка</b> Toolholder	<b>Зажимной винт</b> Clamping Screw	<b>Ключ Тип TORX PLUS®</b> TORX PLUS® Wrench
<b>R/LB109.0016.14.2</b>	<b>6.075T15P</b>	<b>T15PQ</b>

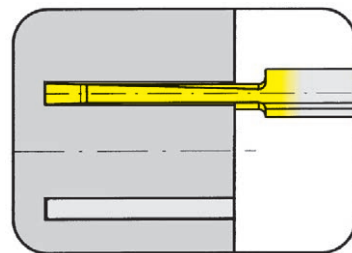
# Обработка торцевых канавок

## Face Grooving

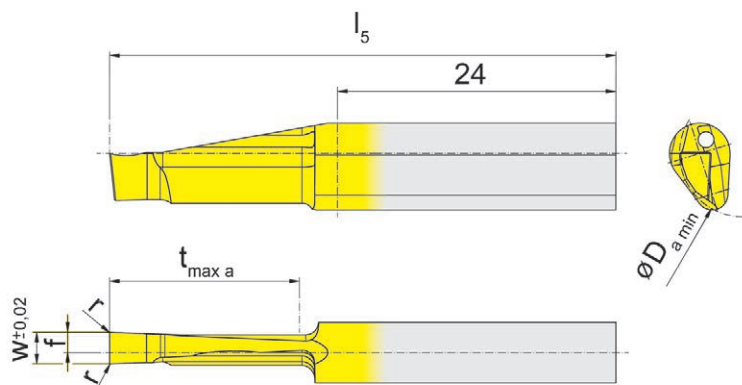


**Пластина**  
Insert

**A109**



Наружный диаметр от	from outer groove $\varnothing$	15 mm
Глубина канавки	Depth of groove	20 mm
Ширина канавки	Width of groove	2-3 mm



для державки  
for Toolholder

Тип B109  
Type

R = показано правое исполнение  
R = right hand version shown

L = левое исполнение  
L = left hand version

Обозначение Part number	w	r	f	$l_5$	$t_{max a}$	$D_{amin}$	T15
R/LA109.1520.3.2	2,0	0,1	1,0	48	20	15	▲/△
R/LA109.1525.3.2	2,5	0,1	1,2	48	20	15	▲/△
R/LA109.1530.3.2	3,0	0,1	1,5	48	20	15	▲/▲

▲ со склада / on stock 4 Недели / 4 weeks x По запросу / upon request

● Основное применение / recommended

△ Альтернативное применение / alternative recommendation

- непригодный / not suitable

□ твёрдый сплав без покрытия / uncoated grades

■ твёрдый сплав с покрытием / coated grades

■ с напайкой/Cermet / brazed/Cermet

P	•
M	•
K	•
N	•
S	•
H	-

Размеры указаны в мм.  
Dimensions in mm

Другие размеры - по запросу.  
Further sizes upon request

Марки твёрдого сплава  
Carbide grades

Выберите R или L исполнение.  
State R or L version

**Примечание:**

Использовать режущую пластину RA109 в державке RB109 и режущую пластину LA109 в державке LB109.

**Note:**

Use insert RA109 in toolholder RB109 Use insert LA109 in toolholder LB109

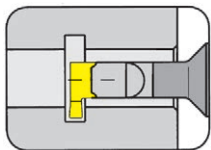
Точение торцевых канавок всей шириной пластины на полную глубину возможно только в диапазоне  $D_{amin}$  15 - 40 мм!  
Face grooving with full width of the full depth only possible between  $D_{amin}$  15 - 40 mm!

B



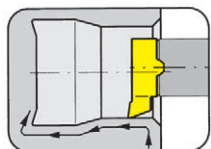
Система/System	Страница/Page
<b>106</b>	<b>B2</b>
<b>107</b>	<b>B10</b>
<b>108</b>	<b>B20</b>

Державка  
Toolholder  
B106

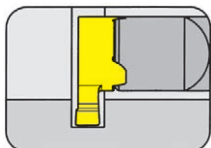


Страница/Page  
B5

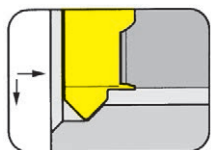
Пластина  
Insert  
106



Страница/Page  
B6



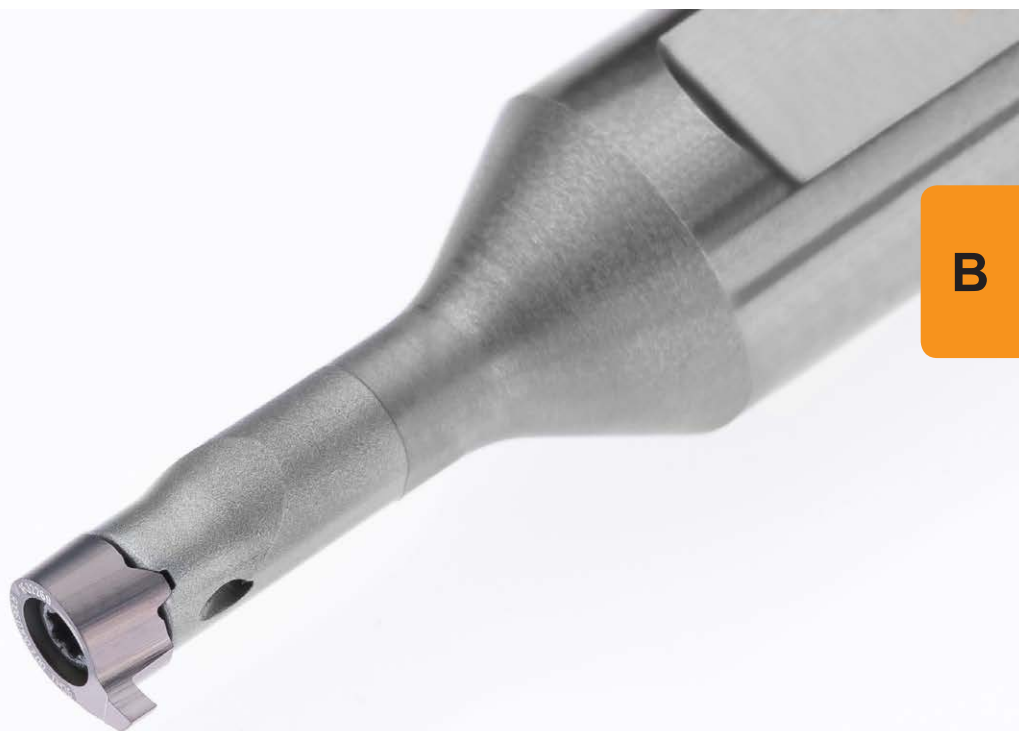
Страница/Page  
B7



Страница/Page  
B8

**B**

**106**



**B**

**Державка с режущими  
пластинами**

Ширина канавки 0,7 - 1,5 мм

**Toolholder with  
Inserts**

Width of groove 0,7 - 1,5 mm

# HCG - HORN Catalogue Guide

## Внутренняя обработка канавок / Internal Grooving

**B**

Ø отверстия Bore Ø	Типы систем / Product line		
	106	107	108
≥ 6,0	•		
≥ 6,8	•		
≥ 7,0		•	
≥ 7,8		•	•
≥ 8,0		•	•
≥ 9,0		•	•
≥ 10,0			
≥ 10,5			
≥ 11,0			
≥ 11,5			
≥ 13,8			
≥ 14,0			
≥ 16,0			
≥ 16,5			
≥ 18,0			
Глубина канавки Depth of groove	0,8	2,0	1,0
Ширина канавки Width of groove	0,7-1,5	1,0-2,0	0,7-2,0
Тип обработки / Machining			
Обработка канавок / Grooving	•	•	•
Растачивание/ Boring	•	•	•
Нарезание резьбы/ Threading		•	•
Снятие фасок / Chamfering	•	•	•
Торцевые канавки / Face Grooving			

Размеры указаны в мм  
Dimensions in mm

Вы найдете полную программу для внутренней обработки в нашем каталоге "Supermini® & Mini"

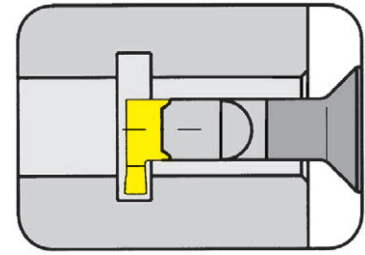
You will find the complete programme for internal machining in our catalogue „SUPERMINI AND MINI“.

### Державка

Toolholder

## B106

с внутренним подводом СОЖ  
with through coolant supply

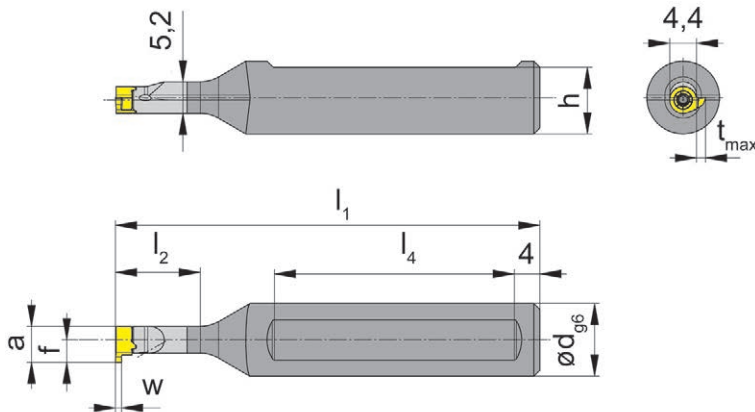


Ø отверстия от	Bore Ø from	6 mm
Глубина канавки до	Depth of groove up to	0,8 mm
Ширина канавки до	Width of groove up to	1,5 mm

Материал хвостовика: твердый сплав, обеспечивает хорошую виброустойчивость  
Material of shank: Carbide - Giving a good vibration resistance

для пластины  
for Insert

Тип 106  
Type



R = показано правое исполнение  
R = right hand version shown

L = левое исполнение  
L = left hand version

Обозначение Part number	d	l <sub>1</sub>	l <sub>2</sub>	h	l <sub>4</sub>
R/LB106.0012.01	12	70	14	11	40
R/LB106.0012.02	12	80	20	11	40
R/LB106.0012.03	12	90	26	11	45

Другие размеры - по запросу.  
Further sizes upon request

Размеры w, a, t<sub>max</sub> и f см. режущие пластины  
w, a, t<sub>max</sub> and f see inserts

Размеры указаны в мм.  
Dimensions in mm

#### Примечание для заказа:

Державки с поврежденным посадочным местом под пластину могут быть исправлены на фирме Horn

#### Ordering note:

Toolholders with damaged seating can be repaired by HORN.

Момент затяжки винтов см. Технические рекомендации.

For torque specification of the screw, please see Technical Instructions.

### Запасные части

Spare Parts

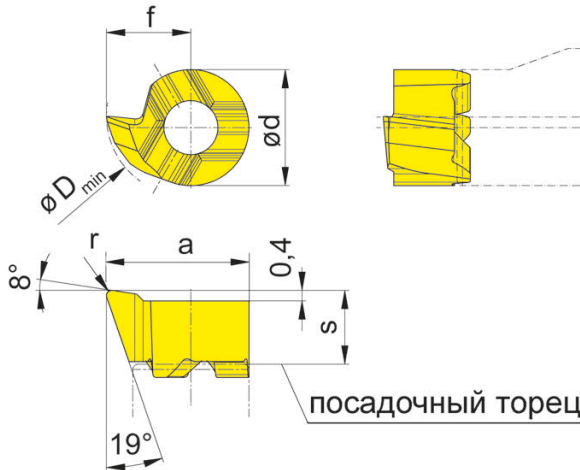
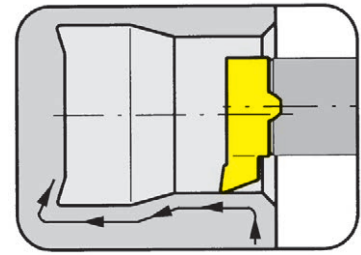
Державка Toolholder	Зажимной винт Clamping Screw	Ключ Тип TORX PLUS® TORX PLUS® Wrench
R/LB106...	1.8.4T6EP	T6PL

### Пластина

Insert

# 106

Ø отверстия от	Bore Ø from	6 mm
----------------	-------------	------



для державки  
for Toolholder

Тип B106  
Type

R = показано правое исполнение  
R = right hand version shown

L = левое исполнение  
L = left hand version

Обозначение Part number	s	f	a	r	d	D <sub>min</sub>		EG55	TH35	
<b>R/L106.1831.1.005</b>	2,8	3,2	5,4	0,05	4,4	6		▲/Δ	▲/Δ	
<b>R/L106.1831.1.02</b>	2,8	3,2	5,4	0,20	4,4	6		▲/Δ	▲/▲	
<b>R/L106.1831.1.04</b>	2,8	3,2	5,4	0,40	4,4	6		▲/Δ	▲/▲	
								P	•	•
								M	○	•
								K	○	•
								N	-	•
								S	-	•
								H	-	-

▲ со Склада ` on stock Δ 4 Недели ` 4 weeks x По запросу / upon request

• Основное применение / recommended

` Альтернативное применение ` alternative recommendation

- непригодный ` not suitable

□ твёрдый сплав без покрытия / uncoated grades

■ твёрдый сплав с покрытием / coated grades

■ с напайкой/Cermet / brazed/Cermet

Размеры указаны в мм.

Dimensions in mm

Выберите R или L исполнение.

State R or L version

Другие размеры - по запросу.

Further sizes upon request

Геометрия пластины позволяет растачивать отверстия  $\geq \text{Ø} 6,8$  и получать канавки типа E и F в соответствии с DIN509.

The modified geometry allows boring of bores  $\geq \text{Ø} 6,8$  mm and profiling of reliefs as per DIN 509 form E and F.

Другие размеры - по запросу.

Further sizes upon request

Марки твёрдого сплава  
Carbide grades



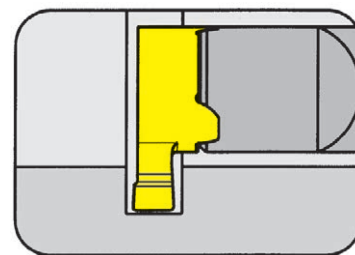
# Обработка канавок (внутренняя)

## Grooving (internal)

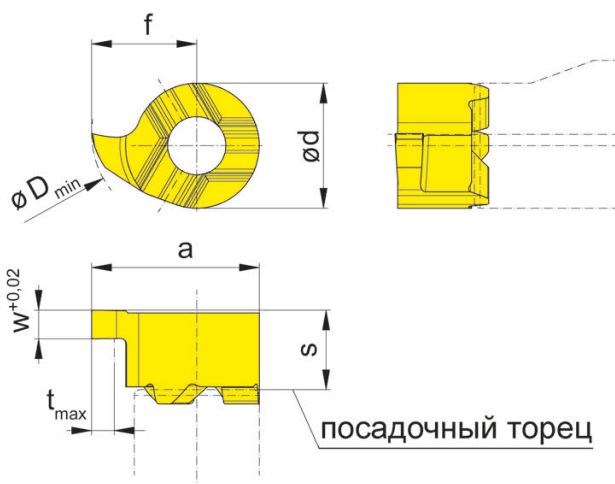


**Пластина**  
Insert

**106**



Ø отверстия от	Bore Ø from	6,5 mm
Глубина канавки до	Depth of groove up to	0,8 mm
Ширина канавки до	Width of groove up to	1,5 mm



для державки  
for Toolholder

Тип B106  
Type



R = показано правое исполнение  
R = right hand version shown

L = левое исполнение  
L = left hand version

Обозначение Part number	w	s	f	a	d	t <sub>max</sub>	D <sub>min</sub>	EG55	TH35
<b>R/L106.0070.2.00</b>	0,74	2,8	3,7	5,9	4,4	0,8	6,5	▲/Δ	▲/Δ
<b>R/L106.0100.2.00</b>	1,00	2,8	3,7	5,9	4,4	0,8	6,5	Δ/Δ	▲/Δ
<b>R/L106.0150.2.00</b>	1,50	2,8	3,7	5,9	4,4	0,8	6,5	Δ/Δ	▲/Δ

▲ со Склада / on stock Δ 4 Недели / 4 weeks x По запросу / upon request  
 ● Основное применение / recommended  
 \ Альтернативное применение / alternative recommendation  
 - непригодный / not suitable  
 ■ твёрдый сплав без покрытия / uncoated grades  
 ■ твёрдый сплав с покрытием / coated grades  
 ■ с напайкой/Cermet / brazed/Cermet

	EG55	TH35
P	•	•
M	○	•
K	○	•
N	-	•
S	-	•
H	-	-

Марки твёрдого сплава  
Carbide grades

Размеры указаны в мм.  
Dimensions in mm

Выберите R или L исполнение.  
State R or L version

Другие размеры - по запросу.  
Further sizes upon request

Использовать правую режущую пластину в правых державках, левую режущую пластину – в левых державках.  
Use right hand inserts in right hand toolholders and left hand inserts in left hand toolholders.

# Обработка фасок и обратное точение (внутренняя)

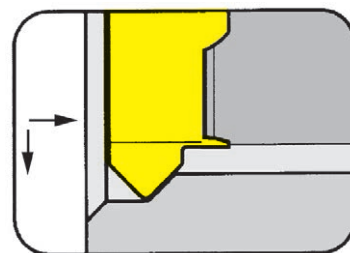
Chamfering and Backboring (internal)



Пластина

106

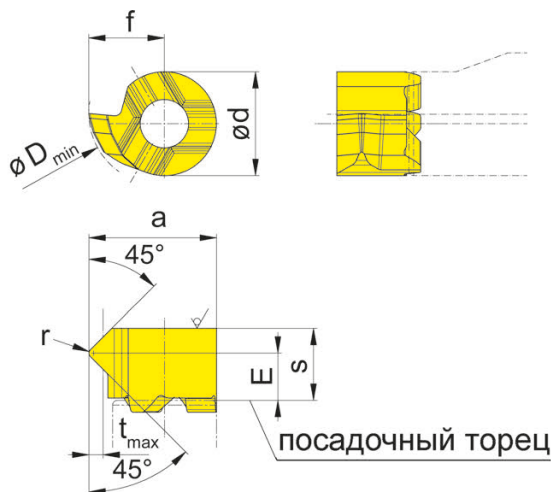
Insert



Ø отверстия от  
Глубина канавки до

Bore Ø from  
Depth of cut up to

6 mm  
0,6 mm



для державки  
for Toolholder

Тип B106  
Type

B

R = показано правое исполнение  
R = right hand version shown

L = левое исполнение  
L = left hand version

Обозначение Part number	E	s	f	a	r	d	t <sub>max</sub>	D <sub>min</sub>	EG55	TH35
<b>R/L106.4545.1.02</b>	2	3,05	3,2	5,4	0,2	4,4	0,6	6	▲/Δ	▲/Δ

▲ со Склада / on stock Δ 4 Недели / 4 weeks x По запросу / upon request

● Основное применение / recommended

○ Альтернативное применение / alternative recommendation

- непригодный / not suitable

■ твёрдый сплав без покрытия / uncoated grades

■ твёрдый сплав с покрытием / coated grades

■ с напайкой/Cermet / brazed/Cermet

P	●	●
M	○	●
K	○	●
N	-	●
S	-	●
H	-	-

Размеры указаны в мм.

Dimensions in mm

Выберите R или L исполнение.

State R or L version

Другие размеры - по запросу.

Further sizes upon request

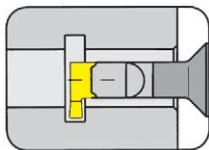
Использовать правую режущую пластину в правых державках, левую режущую пластину – в левых державках.

Use right hand inserts in right hand toolholders and left hand inserts in left hand toolholders.

Марки твёрдого сплава  
Carbide grades

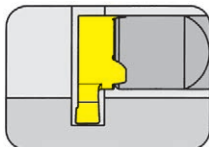


Державка  
Toolholder  
B107

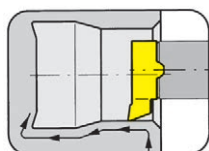


Страница/Page  
B13

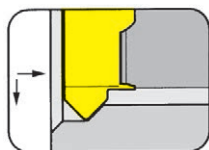
Пластина  
Insert  
107



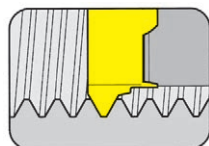
Страница/Page  
B14-B15



Страница/Page  
B16



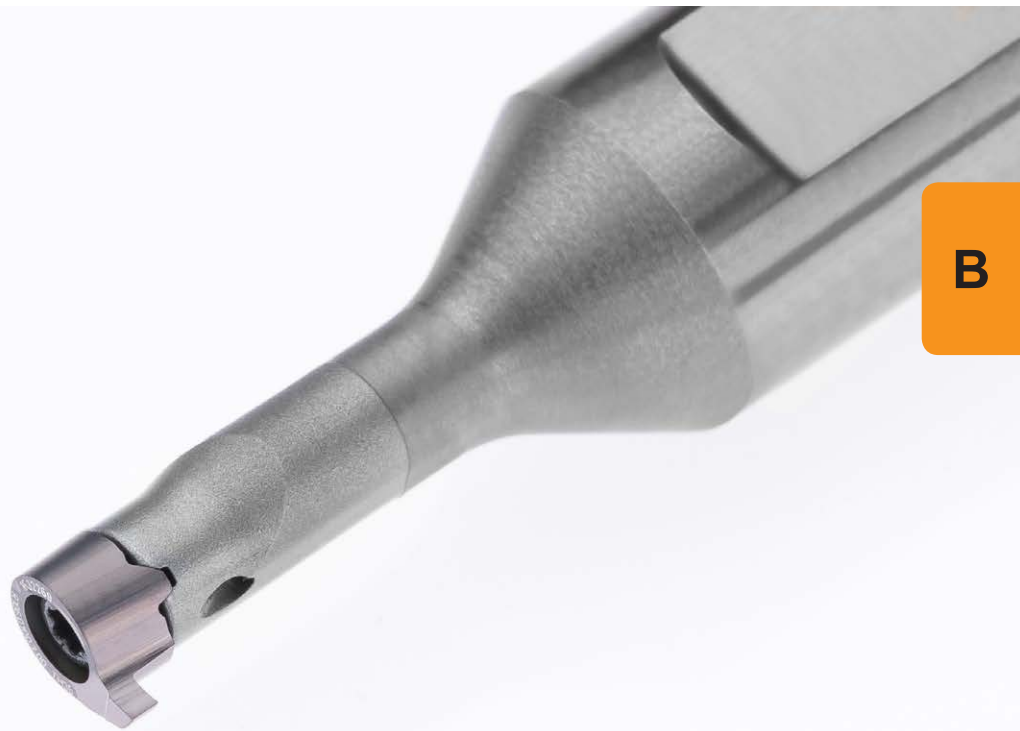
Страница/Page  
B17



Страница/Page  
B18

**B**

**107**



**B**

**Державка с режущими  
пластинами**

Ширина канавки 1 - 2 мм

**Toolholder with  
Inserts**

Width of groove 1 - 2 mm

# HCG - HORN Catalogue Guide

## Внутренняя обработка канавок / Internal Grooving

**B**

Ø отверстия Bore Ø	Типы систем / Product line		
	106	107	108
≥ 6,0	•		
≥ 6,8	•		
≥ 7,0		•	
≥ 7,8		•	•
≥ 8,0		•	•
≥ 9,0		•	•
≥ 10,0			
≥ 10,5			
≥ 11,0			
≥ 11,5			
≥ 13,8			
≥ 14,0			
≥ 16,0			
≥ 16,5			
≥ 18,0			
Глубина канавки Depth of groove	0,8	2,0	1,0
Ширина канавки Width of groove	0,7-1,5	1,0-2,0	0,7-2,0
Тип обработки / Machining			
Обработка канавок / Grooving	•	•	•
Растачивание/ Boring	•	•	•
Нарезание резьбы/ Threading			•
Снятие фасок / Chamfering	•	•	•
Торцевые канавки / Face Grooving			

Размеры указаны в мм  
Dimensions in mm

Вы найдете полную программу для внутренней обработки в нашем каталоге "Supermini® & Mini"

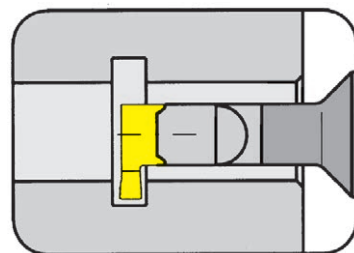
You will find the complete programme for internal machining in our catalogue „SUPERMINI AND MINI“.

### Державка

Toolholder

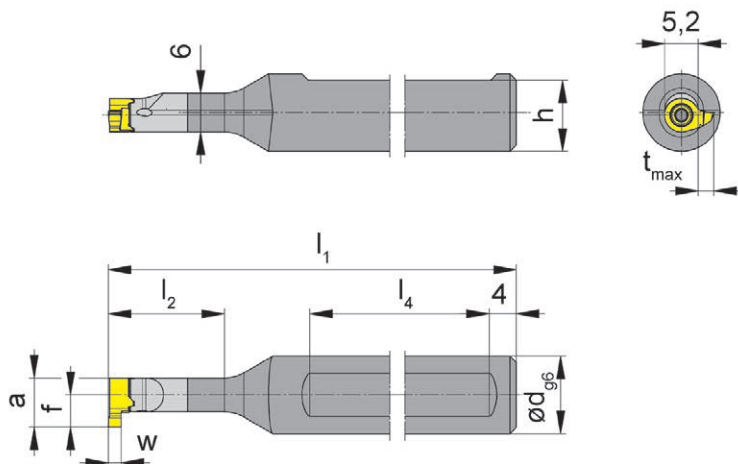
### B107

с внутренним подводом СОЖ  
with through coolant supply



Ø отверстия от	Bore Ø from	7 mm
Глубина канавки до	Depth of groove up to	2 mm
Ширина канавки до	Width of groove up to	2 mm

Материал хвостовика: твердый сплав, обеспечивает хорошую виброустойчивость  
Material of shank: Carbide - Giving a good vibration resistance



для пластины  
for Insert

Тип 107  
Type

B

R = показано правое исполнение  
R = right hand version shown

L = левое исполнение  
L = left hand version

Обозначение Part number	d	l <sub>1</sub>	l <sub>2</sub>	h	l <sub>4</sub>
R/LB107.0012.01	12	80	18	11	45
R/LB107.0012.02	12	90	26	11	45
R/LB107.0012.03	12	100	36	11	45

Выберите R или L исполнение.  
State R or L version

Размеры w, a, t<sub>max</sub> и f см. режущие пластины  
w, a, t<sub>max</sub> and f see inserts

Размеры указаны в мм.  
Dimensions in mm

Другие размеры - по запросу.  
Further sizes upon request

#### Примечание для заказа:

Державки с поврежденным посадочным местом под пластину могут быть исправлены на фирме Horn

#### Ordering note:

Toolholders with damaged seating can be repaired by HORN.

Момент затяжки винтов см. Технические рекомендации.

For torque specification of the screw, please see Technical Instructions.

### Запасные части

Spare Parts

Державка Toolholder	Зажимной винт Clamping Screw	Ключ Тип TORX PLUS® TORX PLUS® Wrench
R/LB107...	2.2.5T7EP	T7PL

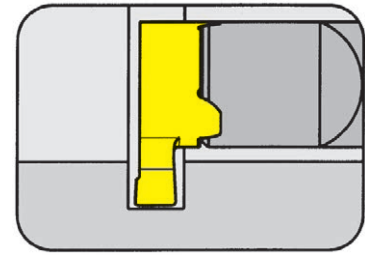
# Обработка канавок (внутренняя)

## Grooving (internal)



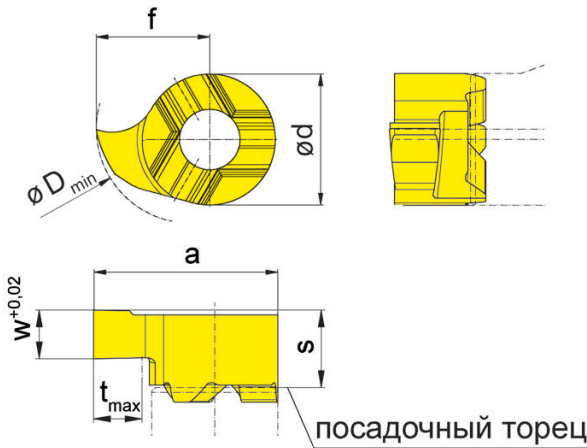
**Пластина**  
Insert

**107**



Ø отверстия от	Bore Ø from	7 mm
Глубина канавки до	Depth of groove up to	1 mm
Ширина канавки до	Width of groove up to	1,5 mm

**B**



для державки  
for Toolholder

Тип  
Type B107

R = показано правое исполнение  
R = right hand version shown

L = левое исполнение  
L = left hand version

Обозначение Part number	w	s	f	a	d	t <sub>max</sub>	D <sub>min</sub>	EG55	TH35
<b>R/L107.0100.1.00</b>	1,0	3,3	4	6,6	5,2	1	7	▲/Δ	▲/Δ
<b>R/L107.0150.1.00</b>	1,5	3,3	4	6,6	5,2	1	7	▲/Δ	▲/▲

▲ со Склада / on stock Δ 4 Недели / 4 weeks x По запросу / upon request

● Основное применение / recommended

○ Альтернативное применение / alternative recommendation

- непригодный / not suitable

□ твёрдый сплав без покрытия / uncoated grades

■ твёрдый сплав с покрытием / coated grades

■ с напайкой/Cermet / brazed/Cermet

P	●	●
M	○	●
K	○	●
N	-	●
S	-	●
H	-	-

Марки твёрдого сплава  
Carbide grades

Размеры указаны в мм.

Dimensions in mm

Выберите R или L исполнение.

State R or L version

Другие размеры - по запросу.

Further sizes upon request



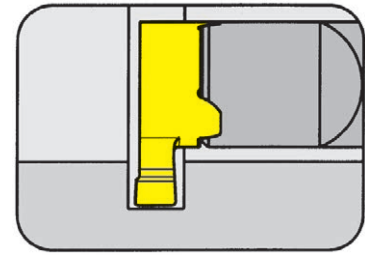
# Обработка канавок (внутренняя)

## Grooving (internal)

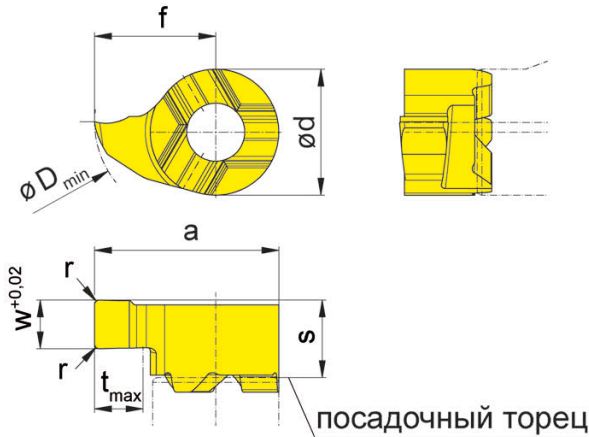


**Пластина**  
Insert

**107**



Ø отверстия от	Bore Ø from	8 mm
Глубина канавки до	Depth of groove up to	2 mm
Ширина канавки до	Width of groove up to	2 mm



для державки  
for Toolholder

Тип  
Type B107

**B**

R = показано правое исполнение  
R = right hand version shown

L = левое исполнение  
L = left hand version

Обозначение Part number	w	s	f	a	r	d	t <sub>max</sub>	D <sub>min</sub>		EG55	TH35
<b>R/L107.0100.2.00</b>	1,0	3,3	5	7,6	-	5,2	2	8		▲/Δ	▲/Δ
<b>R/L107.0150.2.01</b>	1,5	3,3	5	7,6	0,1	5,2	2	8		▲/Δ	▲/▲
<b>R/L107.0200.2.02</b>	2,0	3,3	5	7,6	0,2	5,2	2	8		▲/Δ	▲/▲
										P	•
										M	○
										K	○
										N	-
										S	-
										H	-

▲ со Склада / on stock Δ 4 Недели / 4 weeks x По запросу / upon request

● Основное применение / recommended

○ Альтернативное применение / alternative recommendation

- непригодный / not suitable

□ твёрдый сплав без покрытия / uncoated grades

■ твёрдый сплав с покрытием / coated grades

■ с напайкой/Cermet / brazed/Cermet

Размеры указаны в мм.

Dimensions in mm

Выберите R или L исполнение.

State R or L version

Другие размеры - по запросу.

Further sizes upon request

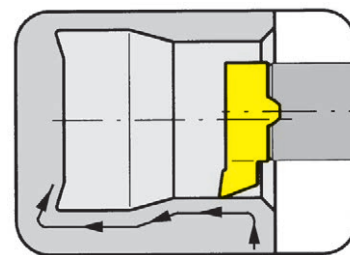
Марки твёрдого сплава  
Carbide grades

### Пластина

Insert

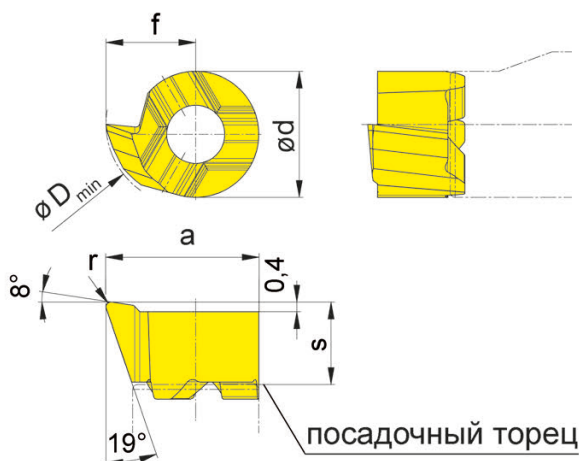
# 107

Ø отверстия от	Bore Ø from	6,8 mm
----------------	-------------	--------



для державки  
for Toolholder

Тип  
Type B107



R = показано правое исполнение  
R = right hand version shown

L = левое исполнение  
L = left hand version

Обозначение Part number	s	f	a	r	d	D <sub>min</sub>	EG55	TH35
<b>R/L107.1837.02</b>	3,3	3,7	6,3	0,2	5,2	6,8	▲/▲	▲/▲
<b>R/L107.1837.04</b>	3,3	3,7	6,3	0,4	5,2	6,8	▲/▲	▲/▲

▲ со Склада / on stock	4 Недели / 4 weeks	х По запросу / upon request
● Основное применение / recommended	Альтернативное применение / alternative recommendation	- непригодный / not suitable
■ твёрдый сплав без покрытия / uncoated grades	■ твёрдый сплав с покрытием / coated grades	■ с напайкой/Cermet / brazed/Cermet

P	●	●
M	○	●
K	○	●
N	-	●
S	-	●
H	-	-

Размеры указаны в мм.  
Dimensions in mm

Выберите R или L исполнение.  
State R or L version

Геометрия пластины позволяет растачивать отверстия  $\geq \varnothing 6,8$  и получать канавки типа E и F в соответствии с DIN509.  
The modified geometry allows boring of bores  $\geq \varnothing 6,8$  mm and profiling of reliefs as per DIN 509 form E and F

Другие размеры - по запросу.  
Further sizes upon request

Марки твёрдого сплава  
Carbide grades

# Обработка фасок и обратное точение (внутренняя)

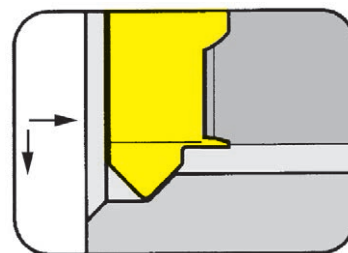
Chamfering and Backboring (internal)



Пластина

107

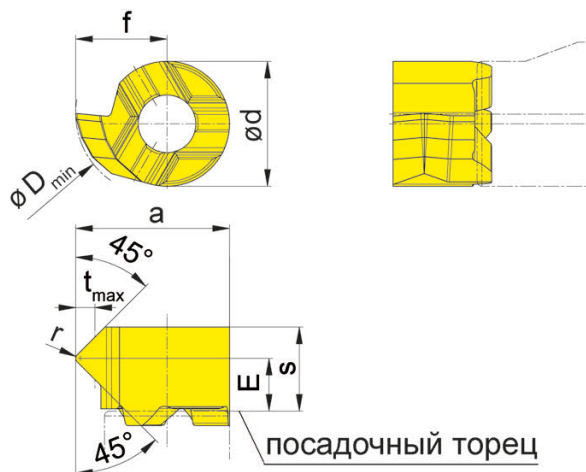
Insert



Ø отверстия от  
Глубина канавки до

Bore Ø from  
Depth of cut up to

6,8 mm  
0,8 mm



для державки  
for Toolholder

Тип  
Type B107



R = показано правое исполнение  
R = right hand version shown

L = левое исполнение  
L = left hand version

Обозначение Part number	E	s	f	a	r	d	t <sub>max</sub>	D <sub>min</sub>	EG55	TH35
<b>R/L107.4545.1.02</b>	2,2	3,5	3,8	6,4	0,2	5,2	0,8	6,8	▲/Δ	▲/Δ

▲ со Склада / on stock Δ 4 Недели / 4 weeks x По запросу / upon request

● Основное применение / recommended

○ Альтернативное применение / alternative recommendation

- непригодный / not suitable

□ твёрдый сплав без покрытия / uncoated grades

■ твёрдый сплав с покрытием / coated grades

■ с напайкой/Cermet / brazed/Cermet

Размеры указаны в мм.

Dimensions in mm

Выберите R или L исполнение.

State R or L version

Другие размеры - по запросу.

Further sizes upon request

P	●	●
M	○	●
K	○	●
N	-	●
S	-	●
H	-	-

Марки твёрдого сплава  
Carbide grades

# Нарезание резьбы (внутреннее) неполный профиль

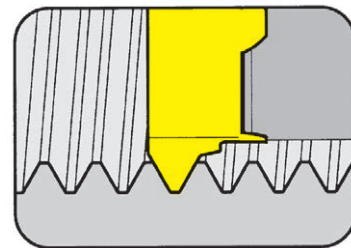
Threading (internal) Partial profile



## Пластина

Insert

# 107

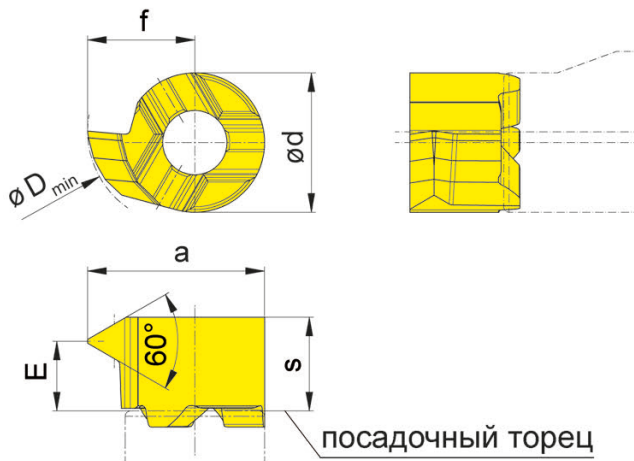


Ø отверстия от  
Шар

Bore Ø from  
Pitch

7 mm  
0,5-1,75 mm

B



для державки  
for Toolholder

Тип  
Type B107

Метрическая  
Metric ISO-thread

R = показано правое исполнение  
R = right hand version shown

L = левое исполнение  
L = left hand version

Обозначение Part number	P	P <sub>max</sub>	E	f	a	d	s	D <sub>min</sub>	EG55	TH35
<b>R/L107.0205.1.01</b>	0,5	0,75	3,0	4	6,6	5,2	3,5	7	Δ/Δ	▲/Δ
<b>R/L107.0510.1.01</b>	1,0	1,25	2,8	4	6,6	5,2	3,5	7	▲/Δ	▲/▲
<b>R/L107.0815.1.01</b>	1,5	1,75	2,6	4	6,6	5,2	3,5	7	▲/Δ	▲/Δ

▲ со Склада / on stock	Δ 4 Недели / 4 weeks	x По запросу / upon request
● Основное применение / recommended	○ Альтернативное применение / alternative recommendation	- непригодный / not suitable
□ твёрдый сплав без покрытия / uncoated grades	■ твёрдый сплав с покрытием / coated grades	■ с напайкой/Cermet / brazed/Cermet

Марки твёрдого сплава Carbide grades	EG55	TH35
P	●	●
M	○	●
K	○	●
N	-	●
S	-	●
H	-	-

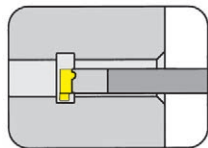
Размеры указаны в мм.  
Dimensions in mm

Выберите R или L исполнение.  
State R or L version

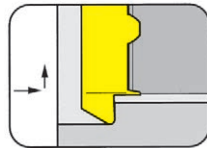
Другие размеры - по запросу.  
Further sizes upon request



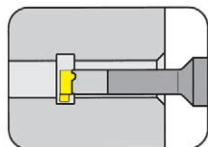
Державка  
Toolholder  
B108



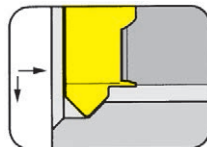
Страница/Page  
B23



Страница/Page  
B33

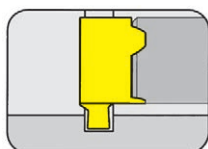


Страница/Page  
B24

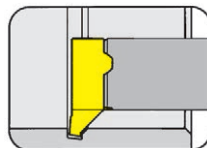


Страница/Page  
B35

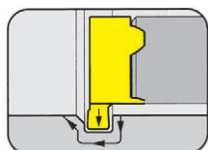
Пластина  
Insert  
108/S108



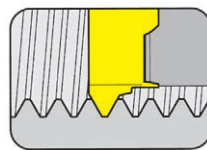
Страница/Page  
B25-B26, B28



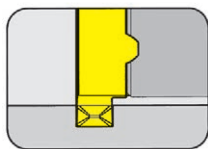
Страница/Page  
B36



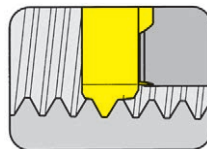
Страница/Page  
B27



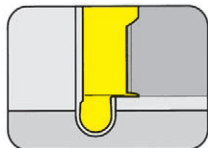
Страница/Page  
B37-B38, B41



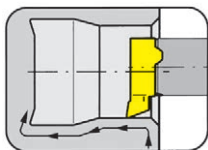
Страница/Page  
B29



Страница/Page  
B39-B40, B42



Страница/Page  
B30



Страница/Page  
B31-B32, B34

B

108



**Державка с режущими  
пластинами**

Ширина канавки 0,7 - 2 мм

**Toolholder with  
Inserts**

Width of groove 0,7 - 2,0 mm

# HCG - HORN Catalogue Guide

## Внутренняя обработка канавок / Internal Grooving

**B**

Ø отверстия Bore Ø	Типы систем / Product line		
	106	107	108
≥ 6,0	•		
≥ 6,8	•		
≥ 7,0		•	
≥ 7,8		•	•
≥ 8,0		•	•
≥ 9,0		•	•
≥ 10,0			
≥ 10,5			
≥ 11,0			
≥ 11,5			
≥ 13,8			
≥ 14,0			
≥ 16,0			
≥ 16,5			
≥ 18,0			
Глубина канавки Depth of groove	0,8	2,0	1,0
Ширина канавки Width of groove	0,7-1,5	1,0-2,0	0,7-2,0
Тип обработки / Machining			
Обработка канавок / Grooving	•	•	•
Растачивание/ Boring	•	•	•
Нарезание резьбы/ Threading			•
Снятие фасок / Chamfering	•	•	•
Торцевые канавки / Face Grooving			

Размеры указаны в мм  
Dimensions in mm

Вы найдете полную программу для внутренней обработки в нашем каталоге "Supermini® & Mini"

You will find the complete programme for internal machining in our catalogue „SUPERMINI AND MINI“.

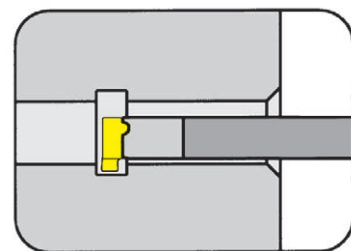


### Державка

#### Toolholder

## B108

с внутренним подводом СОЖ  
with through coolant supply

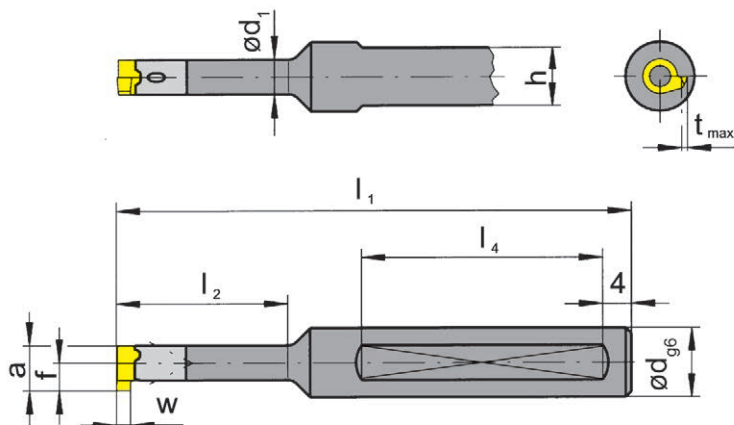


Ø отверстия от	Bore Ø from	8 mm
Глубина канавки до	Depth of groove up to	1 mm
Ширина канавки до	Width of groove up to	2 mm

Материал хвостовика: твердый сплав, обеспечивает хорошую виброустойчивость  
Material of shank: Carbide - Giving a good vibration resistance

для пластины  
for Insert

Тип 108  
Type S108



B

R = показано правое исполнение  
R = right hand version shown

Обозначение Part number	d	l <sub>1</sub>	l <sub>2</sub>	h	l <sub>4</sub>	d <sub>1</sub>
<b>V108.0006.01A</b>	6	65	-	-	-	-
<b>V108.0008.00</b>	8	60	12,5	7	35	6
<b>V108.0008.01</b>	8	70	21,0	7	40	6
<b>V108.0012.00</b>	12	70	12,5	11	40	6
<b>V108.0012.01</b>	12	80	21,0	11	45	6
<b>V108.0012.02</b>	12	90	30,0	11	45	6
<b>V108.0012.03</b>	12	100	42,0	11	45	6

Другие размеры - по запросу.  
Further sizes upon request

Размеры w, a, t<sub>max</sub> и f см. режущие пластины  
w, a, t<sub>max</sub> and f see inserts

Размеры указаны в мм.  
Dimensions in mm

#### Примечание для заказа:

Державки могут использоваться с правыми и левыми пластинами. Державки с поврежденным посадочным местом под пластину могут быть восстановлены на фирме Horn.

#### Ordering note:

Toolholders can be used with right and left hand inserts. Toolholders with damaged seating can be repaired by HORN.

Момент затяжки винтов см. Технические рекомендации.  
For torque specification of the screw, please see Technical Instructions.

### Запасные части

#### Spare Parts

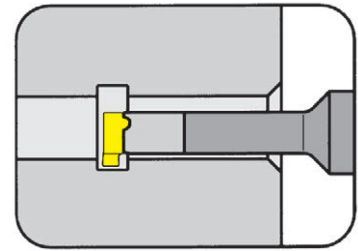
Державка Toolholder	Зажимной винт Clamping Screw	Ключ Тип TORX PLUS® TORX PLUS® Wrench
B108...	<b>2.6.5T8EP</b>	<b>T8PL</b>

### Державка

Toolholder

## B108

с внутренним подводом СОЖ  
with through coolant supply

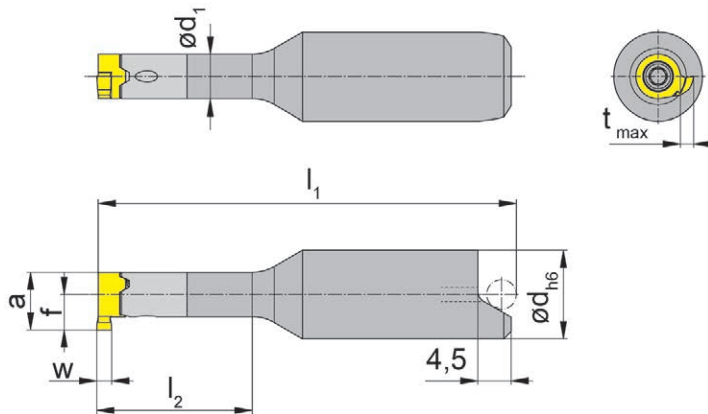


Ø отверстия от	Bore Ø from	8 mm
Глубина канавки до	Depth of groove up to	1 mm
Ширина канавки до	Width of groove up to	2 mm

Материал хвостовика: твердый сплав, обеспечивает хорошую виброустойчивость  
Material of shank: Carbide - Giving a good vibration resistance

для пластины  
for Insert

Тип 108  
Type S108



R = показано правое исполнение  
R = right hand version shown

со скошенной  
поверхностью для  
ориентации по штифту  
for shrinkage location

Обозначение Part number	d	$l_1$	$l_2$	$d_1$
<b>B108.0012.00S</b>	12	48,7	12,5	6
<b>B108.0012.01S</b>	12	56,7	21,0	6
<b>B108.0012.02S</b>	12	65,7	30,0	6
<b>B108.0012.03S</b>	12	77,7	42,0	6

Другие размеры - по запросу.  
Further sizes upon request

Размеры w, a,  $t_{max}$  и f см. режущие пластины  
w, a,  $t_{max}$  and f see inserts

Размеры указаны в мм.  
Dimensions in mm

#### Примечание для заказа:

Державки могут использоваться с правыми и левыми пластинами. Державки с поврежденным посадочным местом под пластину могут быть восстановлены на фирме Horn.

#### Ordering note:

Toolholders can be used with right and left hand inserts. Toolholders with damaged seating can be repaired by HORN.

Момент затяжки винтов см. Технические рекомендации.

For torque specification of the screw, please see Technical Instructions.

### Запасные части

Spare Parts

Державка Toolholder	Зажимной винт Clamping Screw	Ключ Тип TORX PLUS® TORX PLUS® Wrench
B108...	<b>2.6.5T8EP</b>	<b>T8PL</b>

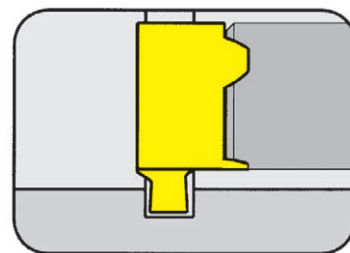
# Обработка канавок (внутренняя)

## Grooving (internal)



**Пластина**  
Insert

**108**

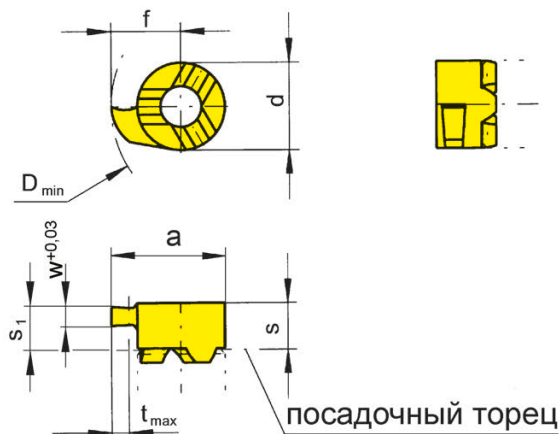


Ø отверстия от  
Ширина канавки Nw

Bore Ø from  
Width of circlip Nw

8 mm  
0,7-0,9 mm

Ширина канавок под стопорные кольца по DIN 471/472  
Widths for circlip grooves DIN 471/472



для державки  
for Toolholder

Тип B108  
Type

R = показано правое исполнение  
R = right hand version shown

L = левое исполнение  
L = left hand version

только обработка канавок, ограниченная глубина резания  
not face cutting, limited depth of cut

Обозначение Part number	Nw	w	s	s <sub>1</sub>	f	a	d	t <sub>max</sub>	D <sub>min</sub>	EG55	TH35	TN35
<b>R/L108.0070.00</b>	0,7	0,74	3,6	3,2	4,8	7,8	6	1	8	▲/▲	▲/▲	▲/▲
<b>R/L108.0080.00</b>	0,8	0,84	3,6	3,2	4,8	7,8	6	1	8	▲/▲	▲/▲	▲/▲
<b>R/L108.0090.00</b>	0,9	0,94	3,6	3,2	4,8	7,8	6	1	8	▲/▲	▲/▲	▲/▲

▲ со Склада / on stock Δ 4 Недели / 4 weeks x По запросу / upon request

● Основное применение / recommended

○ Альтернативное применение / alternative recommendation

- непригодный / not suitable

■ твёрдый сплав без покрытия / uncoated grades

■ твёрдый сплав с покрытием / coated grades

■ с напайкой/Cermet / brazed/Cermet

Размеры указаны в мм.

Dimensions in mm

Выберите R или L исполнение.

State R or L version

Другие размеры - по запросу.

Further sizes upon request

	P	M	K	N	S	H
EG55	●	○	○	-	-	-
TH35	●	○	○	●	○	-
TN35	●	○	○	●	○	-

Марки твёрдого сплава  
Carbide grades

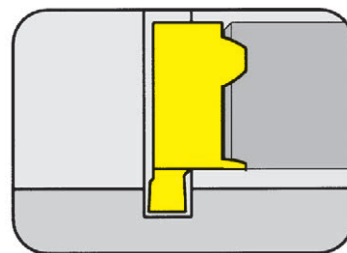
# Обработка канавок (внутренняя)

## Grooving (internal)



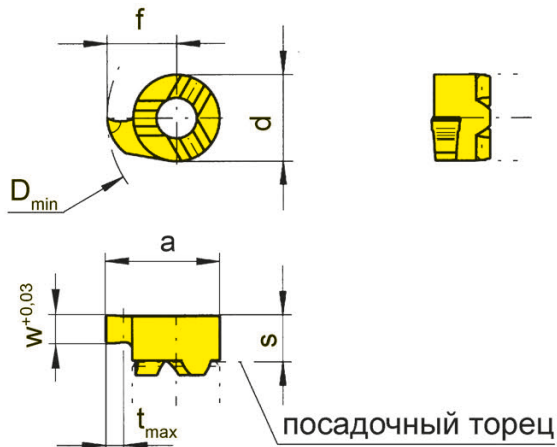
**Пластина**  
Insert

**108**



Ø отверстия от Ширина канавки Nw	Bore Ø from Width of circlip Nw	8 mm 1,1-1,6 mm
-------------------------------------	------------------------------------	--------------------

Ширина канавок под стопорные кольца по DIN 471/472  
Widths for circlip grooves DIN 471/472



для державки  
for Toolholder

Тип B108  
Type

R = показано правое исполнение  
R = right hand version shown

L = левое исполнение  
L = left hand version

Обозначение Part number	Nw	w	s	f	a	d	t <sub>max</sub>	D <sub>min</sub>	MG12	EG55	TH35	TN35
<b>R/L108.0110.00</b>	1,1	1,19	3,2	4,8	7,8	6	1	8	▲/▲	▲/▲	▲/▲	▲/▲
<b>R/L108.0130.00</b>	1,3	1,39	3,2	4,8	7,8	6	1	8	▲/▲	▲/▲	▲/▲	▲/▲
<b>R/L108.0160.00</b>	1,6	1,69	3,2	4,8	7,8	6	1	8	▲/▲	▲/▲	▲/▲	▲/▲

▲ со Склада / on stock Δ 4 Недели / 4 weeks x По запросу / upon request

● Основное применение / recommended

○ Альтернативное применение / alternative recommendation

- непригодный / not suitable

□ твёрдый сплав без покрытия / uncoated grades

■ твёрдый сплав с покрытием / coated grades

■ с напайкой/Cermet / brazed/Cermet

Размеры указаны в мм.

Dimensions in mm

Выберите R или L исполнение.

State R or L version

Другие размеры - по запросу.

Further sizes upon request

Марки твёрдого сплава  
Carbide grades

P	○	●	●	●
M	-	○	●	●
K	-	○	●	●
N	-	-	●	●
S	-	-	●	●
H	-	-	-	-

# Профильное точение (внутреннее) на станках с ЧПУ

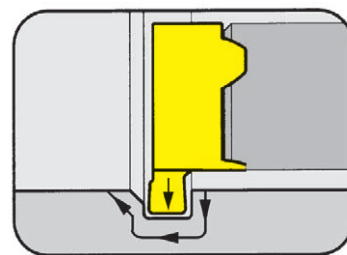
NC-Profiling (internal)



## Пластина

Insert

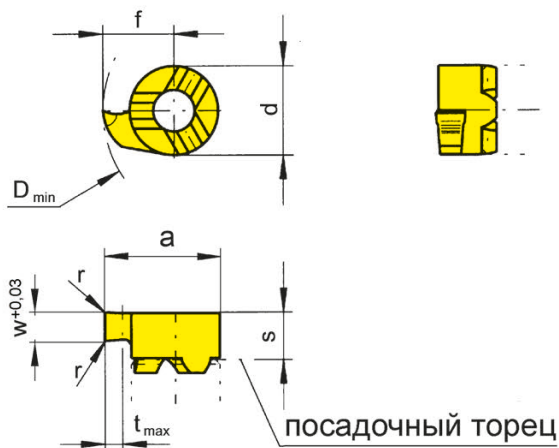
# 108



Ø отверстия от  
Глубина канавки до

Bore Ø from  
Depth of groove

8 mm  
1 mm



для державки  
for Toolholder

Тип B108  
Type



R = показано правое исполнение  
R = right hand version shown

L = левое исполнение  
L = left hand version

Обозначение Part number	w	s	f	a	r	d	t <sub>max</sub>	D <sub>min</sub>	MG12	EG55	TH35	TI25	TN35
<b>R/L108.0150.02</b>	1,5	3,2	4,8	7,8	0,2	6	1	8	▲/▲	▲/▲	▲/▲	▲/▲	▲/▲

▲ со Склада / on stock Δ 4 Недели / 4 weeks x По запросу / upon request

● Основное применение / recommended

○ Альтернативное применение / alternative recommendation

- непригодный / not suitable

□ твёрдый сплав без покрытия / uncoated grades

■ твёрдый сплав с покрытием / coated grades

■ с напайкой/Cermet / brazed/Cermet

Размеры указаны в мм.

Dimensions in mm

Выберите R или L исполнение.

State R or L version

Другие размеры - по запросу.

Further sizes upon request

P	○	●	●	●	●
M	-	○	●	●	●
K	-	○	●	●	●
N	-	-	●	●	●
S	-	-	●	●	●
H	-	-	-	-	-

Марки твёрдого сплава  
Carbide grades

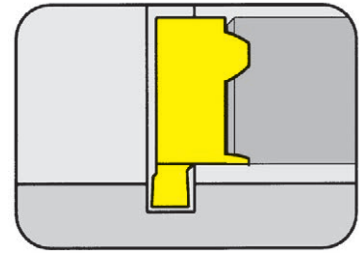
# Обработка канавок (внутренняя)

## Grooving (internal)



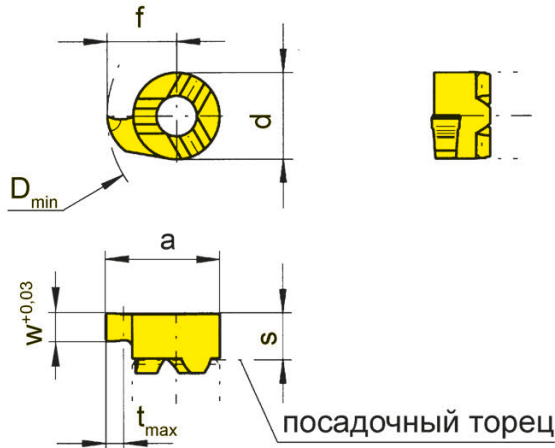
**Пластина**  
Insert

**108**



Ø отверстия от Ширина канавки до	Bore Ø from Width of groove	8 mm 1,5-2 mm
-------------------------------------	--------------------------------	------------------

**B**



для державки  
for Toolholder

Тип B108  
Type

R = показано правое исполнение  
R = right hand version shown

L = левое исполнение  
L = left hand version

Обозначение Part number	w	s	f	a	d	t <sub>max</sub>	D <sub>min</sub>	MG12	EG55	TH35	TN35
<b>R/L108.0150.00</b>	1,5	3,2	4,8	7,8	6	1	8	▲/▲	▲/▲	▲/▲	▲/▲
<b>R/L108.0200.00</b>	2,0	3,2	4,8	7,8	6	1	8	▲/▲	▲/▲	▲/▲	▲/▲

▲ со склада / on stock Δ 4 Недели / 4 weeks x По запросу / upon request

● Основное применение / recommended

○ Альтернативное применение / alternative recommendation

- непригодный / not suitable

■ твёрдый сплав без покрытия / uncoated grades

■ твёрдый сплав с покрытием / coated grades

■ с напайкой/Cermet / brazed/Cermet

P	○	●	●	●
M	-	○	●	●
K	-	○	●	●
N	-	-	●	●
S	-	-	●	●
H	-	-	-	-

Марки твёрдого сплава  
Carbide grades

Размеры указаны в мм.

Dimensions in mm

Выберите R или L исполнение.

State R or L version

Другие размеры - по запросу.

Further sizes upon request

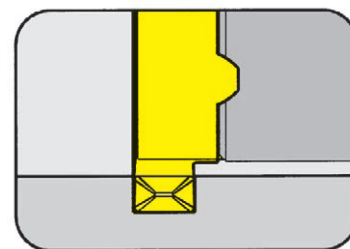
# Обработка канавок (внутренняя)

## Grooving (internal)

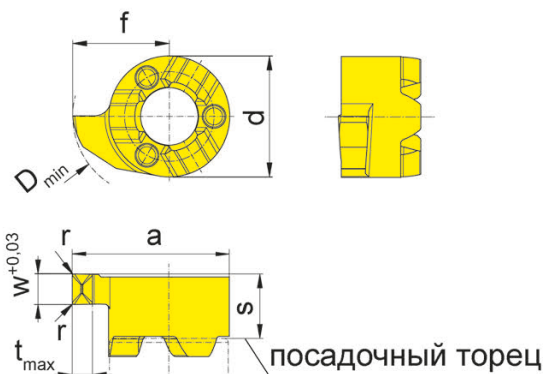


**Пластина**  
Insert

# S108



Ø отверстия от	Bore Ø from	8 mm
Глубина канавки до	Depth of groove up to	1 mm
Ширина канавки до	Width of groove	1-2 mm



для державки  
for Toolholder

Тип B108  
Type



Геометрия .D  
Geometry .D

R = показано правое исполнение  
R = right hand version shown

L = левое исполнение  
L = left hand version

Обозначение Part number	w	s	f	a	r	d	t <sub>max</sub>	D <sub>min</sub>	EG55	TH35
<b>R/LS108.0100.D1</b>	1,0	3,2	4,8	7,8	0,1	6	1	8	▲/△	▲/▲
<b>R/LS108.0150.D1</b>	1,5	3,2	4,8	7,8	0,1	6	1	8	▲/△	▲/△
<b>R/LS108.0200.D2</b>	2,0	3,2	4,8	7,8	0,2	6	1	8	▲/△	▲/▲

▲ со Склада / on stock Δ 4 Недели / 4 weeks x По запросу / upon request

● Основное применение / recommended  
 \ Альтернативное применение / alternative recommendation  
 - непригодный / not suitable

■ твёрдый сплав без покрытия / uncoated grades  
 ■ твёрдый сплав с покрытием / coated grades  
 ■ с напайкой/Cermet / brazed/Cermet

Размеры указаны в мм.  
Dimensions in mm

Выберите R или L исполнение.  
State R or L version

Другие размеры - по запросу.  
Further sizes upon request

P	•	•
M	○	•
K	○	•
N	-	•
S	-	•
H	-	-

Марки твёрдого сплава  
Carbide grades

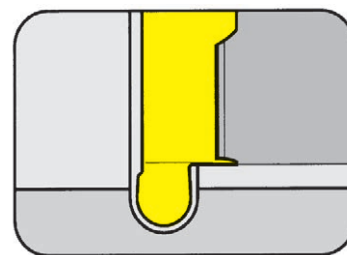
# Обработка канавок (внутренняя)

## Grooving (internal)



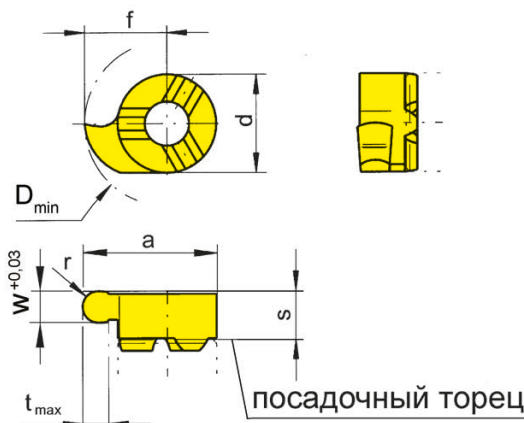
**Пластина**  
Insert

**108**



Ø отверстия от Полный радиус	Bore Ø from Full radius	8 mm 0,4-0,9 mm
---------------------------------	----------------------------	--------------------

**B**



для державки  
for Toolholder

Тип B108  
Type

Полный радиус  
Full radius

R = показано правое исполнение  
R = right hand version shown

L = левое исполнение  
L = left hand version

Обозначение Part number	w	s	f	a	d	r	t <sub>max</sub>	D <sub>min</sub>	Марки твёрдого сплава Carbide grades					
									MG12	EG55	TH35	TI25	TN35	
<b>R/L108.0004.08</b>	0,8	3,2	4,8	7,8	6	0,4	1	8	▲/▲	▲/▲	▲/▲	▲/▲	▲/▲	
<b>R/L108.0006.12</b>	1,2	3,2	4,8	7,8	6	0,6	1	8	▲/▲	▲/▲	▲/▲	▲/▲	▲/▲	
<b>R/L108.0009.18</b>	1,8	3,2	4,8	7,8	6	0,9	1	8	▲/▲	▲/▲	▲/▲	▲/▲	▲/▲	
▲ со Склада / on stock    Δ 4 Недели / 4 weeks    x По запросу / upon request ● Основное применение / recommended ◊ Альтернативное применение / alternative recommendation - непригодный / not suitable □ твёрдый сплав без покрытия / uncoated grades ■ твёрдый сплав с покрытием / coated grades ■ с напайкой/Cermet / brazed/Cermet									P	○	●	●	●	●
									M	-	○	●	●	●
									K	-	○	●	●	●
									N	-	-	●	●	●
									S	-	-	●	●	●
									H	-	-	-	-	-

Размеры указаны в мм.  
Dimensions in mm

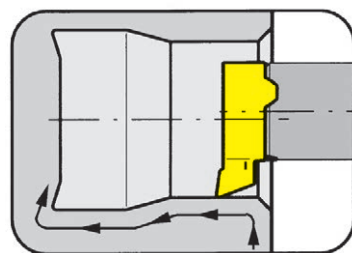
Выберите R или L исполнение.  
State R or L version

Другие размеры - по запросу.  
Further sizes upon request

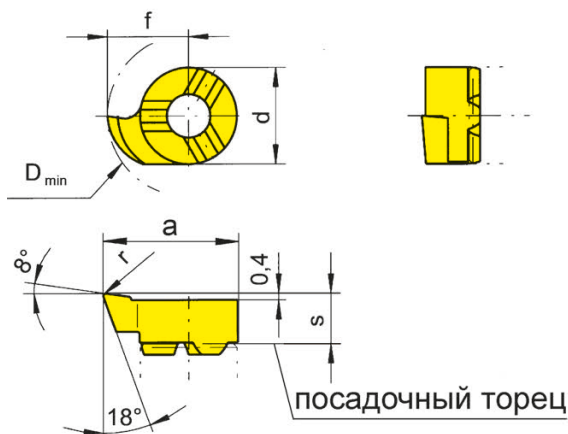


### Пластина Insert

# 108



Ø отверстия от	Bore Ø from	7,8 mm
----------------	-------------	--------



для державки  
for Toolholder

Тип B108  
Type



R = показано правое исполнение  
R = right hand version shown

L = левое исполнение  
L = left hand version

Обозначение Part number	s	f	a	r	d	D <sub>min</sub>	MG12	EG55	TF45	TH35	TI25	TN35
<b>R/L108.1846.02</b>	3,4	4,65	7,65	0,2	6	7,8	▲/▲	▲/▲	Δ/x	▲/▲	▲/▲	▲/▲
▲ со Склада / on stock / 4 Недели / 4 weeks x По запросу / upon request							P	•	•	•	•	•
● Основное применение / recommended							M	-	•	•	•	•
Альтернативное применение / alternative recommendation							K	-	•	•	•	•
- непригодный / not suitable							N	-	-	•	•	•
■ твёрдый сплав без покрытия / uncoated grades							S	-	-	•	•	•
■ твёрдый сплав с покрытием / coated grades							H	-	-	-	-	-
■ с напайкой/Cermet / brazed/Cermet												

Размеры указаны в мм.  
Dimensions in mm

Выберите R или L исполнение.  
State R or L version

Геометрия пластины позволяет растачивать отверстия  $\geq \varnothing 7,8$  и получать канавки типа E и F в соответствии с DIN509.  
The modified geometry allows boring of bores  $\geq \varnothing 7,8$  mm and profiling of reliefs as per DIN 509 form E and F.

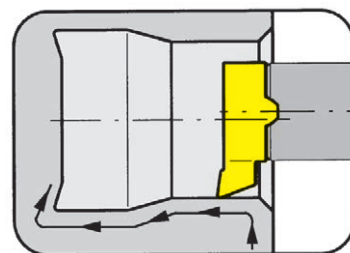
Другие размеры - по запросу.  
Further sizes upon request

Марки твёрдого сплава  
Carbide grades

### Пластина

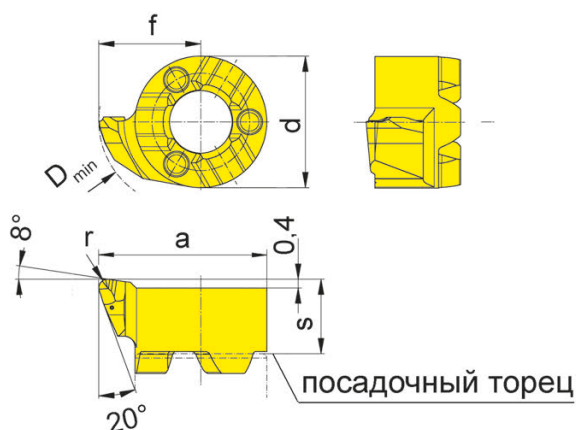
Insert

## S108



Ø отверстия от Bore Ø from 7,8 mm

B



для державки  
for Toolholder

Тип B108  
Type

Геометрия .R  
Geometry .R

R = показано правое исполнение  
R = right hand version shown

L = левое исполнение  
L = left hand version

Обозначение Part number	s	f	a	r	d	D <sub>min</sub>	EG55	TH35
<b>R/LS108.1846.R2</b>	3,4	4,65	7,65	0,2	6	7,8	▲/▲	▲/▲
<b>R/LS108.1846.R4</b>	3,4	4,65	7,65	0,4	6	7,8	▲/▲	▲/▲

▲ со Склада / on stock / 4 Недели / 4 weeks x По запросу / upon request

● Основное применение / recommended

○ Альтернативное применение / alternative recommendation

- непригодный / not suitable

■ твёрдый сплав без покрытия / uncoated grades

■ твёрдый сплав с покрытием / coated grades

■ с напайкой/Cermet / brazed/Cermet

	EG55	TH35
P	●	●
M	○	●
K	○	●
N	-	●
S	-	●
H	-	-

Размеры указаны в мм.

Dimensions in mm

Выберите R или L исполнение.

State R or L version

Геометрия пластины позволяет растачивать отверстия  $\geq \varnothing 7,8$  и получать канавки типа E и F в соответствии с DIN509.

The modified geometry allows boring of bores  $\geq \varnothing 7,8$  mm and profiling of reliefs as per DIN 509 form E and F.

Другие размеры - по запросу.

Further sizes upon request

Марки твёрдого сплава  
Carbide grades

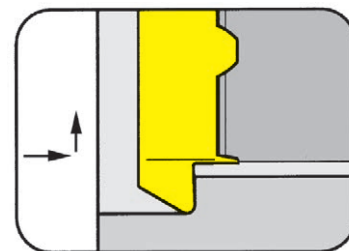
# Обратное точение (внутреннее)

## Backboring (internal)

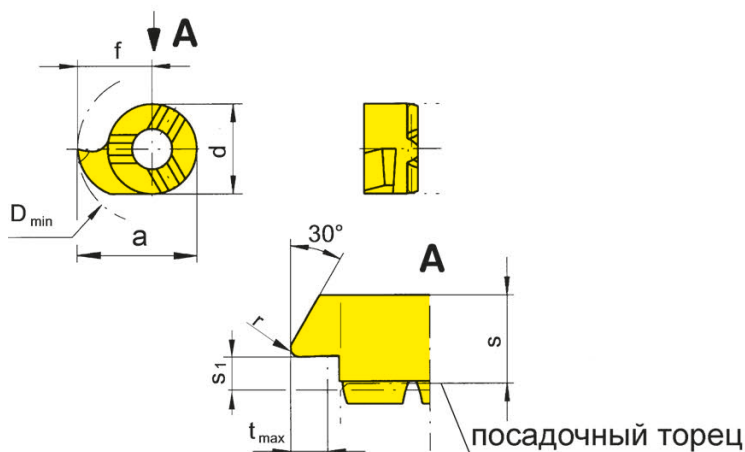


**Пластина**  
Insert

**108**



Ø отверстия от Глубина подрезки до	Bore Ø from Depth of undercut up to	7,8 mm 1,3 mm
---------------------------------------	--	------------------



для державки  
for Toolholder

Тип B108  
Type



R = показано правое исполнение  
R = right hand version shown

L = левое исполнение  
L = left hand version

Обозначение Part number	s	f	a	r	s <sub>1</sub>	d	t <sub>max</sub>	D <sub>min</sub>	EG55	TH35	TN35
<b>R/L108.3046.02</b>	3,6	4,65	7,65	0,2	0,8	6	1,3	7,8	▲/▲	▲/▲	▲/▲
▲ со Склада / on stock Δ 4 Недели / 4 weeks x По запросу / upon request									P	•	•
● Основное применение / recommended									M	○	•
Альтернативное применение / alternative recommendation									K	○	•
- непригодный / not suitable									N	-	•
■ твёрдый сплав без покрытия / uncoated grades									S	-	•
■ твёрдый сплав с покрытием / coated grades									H	-	-
■ с напайкой/Cermet / brazed/Cermet											

Размеры указаны в мм.  
Dimensions in mm

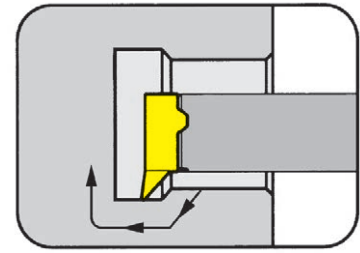
Выберите R или L исполнение.  
State R or L version

Другие размеры - по запросу.  
Further sizes upon request

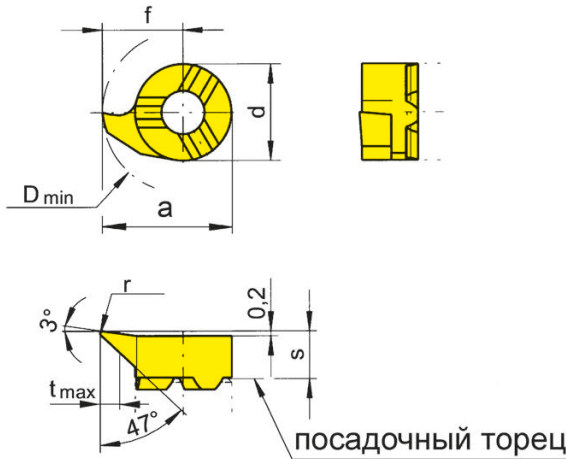
Марки твёрдого сплава  
Carbide grades

### Пластина Insert

# 108



Ø отверстия от Глубина подрезки до	Bore Ø from Depth of undercut up to	7,8 mm 1,2 mm
---------------------------------------	--	------------------



для державки  
for Toolholder

Тип B108  
Type

R = показано правое исполнение  
R = right hand version shown

L = левое исполнение  
L = left hand version

Обозначение Part number	s	f	a	r	d	t <sub>max</sub>	D <sub>min</sub>	MG12	EG55	TH35	TN35
R/L108.4748.01	3,2	4,65	7,65	0,1	6	1,2	7,8		▲/▲	▲/▲	
R/L108.4748.02	3,2	4,65	7,65	0,2	6	1,2	7,8	Δ/x	▲/▲	▲/▲	▲/▲
R/L108.4748.04	3,2	4,65	7,65	0,4	6	1,2	7,8		▲/▲	▲/▲	
								P	○	●	●
								M	-	○	●
								K	-	○	●
								N	-	-	●
								S	-	-	●
								H	-	-	-

▲ со Склада / on stock / 4 Недели / 4 weeks / x По запросу / upon request

● Основное применение / recommended

○ Альтернативное применение / alternative recommendation

- непригодный / not suitable

□ твёрдый сплав без покрытия / uncoated grades

■ твёрдый сплав с покрытием / coated grades

■ с напайкой/Cermet / brazed/Cermet

Размеры указаны в мм.

Dimensions in mm

Выберите R или L исполнение.

State R or L version

Геометрия пластины позволяет растачивать отверстия с Ø 7,8 и получать канавки типа E и F в соответствии с DIN509.

The modified geometry allows boring of bores ≥ 7,8 mm and profiling of reliefs as per DIN 509 form E and F.

Другие размеры - по запросу.

Further sizes upon request

Марки твёрдого сплава  
Carbide grades

# Обработка фасок и обратное точение (внутренняя)

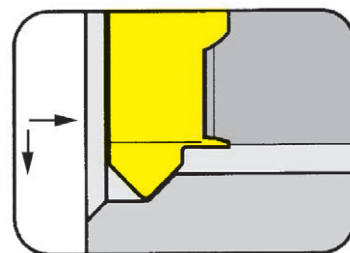
Chamfering and Backboring (internal)



Пластина

Insert

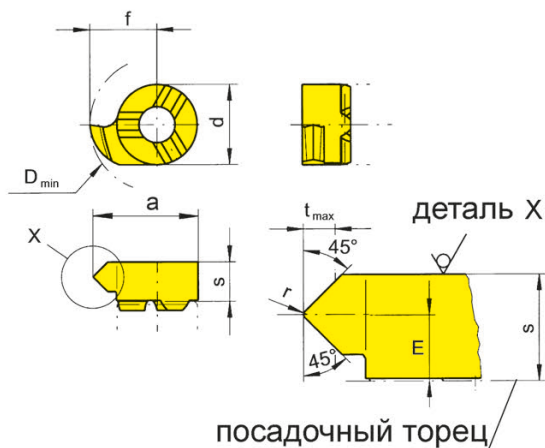
## 108



Ø отверстия от  
Глубина резания до

Bore Ø from  
Depth of cut up to

7,8 mm  
1,4 mm



для державки  
for Toolholder

Тип B108  
Type



R = показано правое исполнение  
R = right hand version shown

L = левое исполнение  
L = left hand version

Обозначение Part number	E	s	f	a	d	r	α	t <sub>max</sub>	D <sub>min</sub>	EG55	TA45	TI25	TN35
<b>R/L108.4545.02</b>	1,8	3,6	4,65	7,65	6	0,2	45°	1,4	7,8	▲/▲	▲/Δ	▲/Δ	▲/▲

▲ со Склада / on stock Δ 4 Недели / 4 weeks x По запросу / upon request

● Основное применение / recommended

○ Альтернативное применение / alternative recommendation

- непригодный / not suitable

■ твёрдый сплав без покрытия / uncoated grades

■ твёрдый сплав с покрытием / coated grades

■ с напайкой/Cermet / brazed/Cermet

Размеры указаны в мм.

Dimensions in mm

Выберите R или L исполнение.

State R or L version

Другие размеры - по запросу.

Further sizes upon request

Марки твёрдого сплава  
Carbide grades

P	●	●	●	●
M	○	●	●	●
K	○	●	●	●
N	-	●	●	●
S	-	●	●	●
H	-	-	-	-

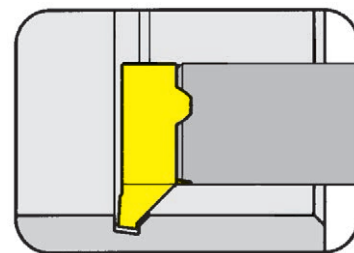
# Предварительная обработка канавок и фасок для отрезки (внутренняя)

## Pregrooving and Chamfering (internal)

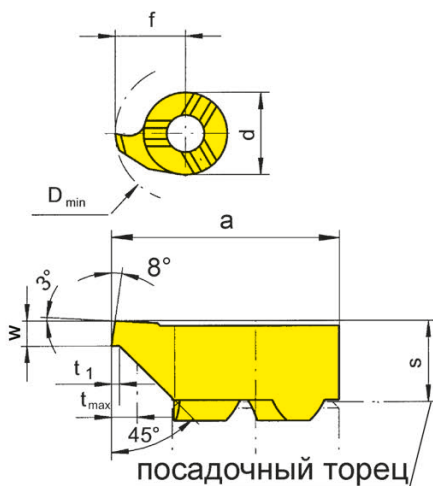


**Пластина**  
Insert

**108**



Ø отверстия от	Bore Ø from	8 mm
----------------	-------------	------



для державки  
for Toolholder

Тип B108  
Type

**B**

R = показано правое исполнение  
R = right hand version shown

L = левое исполнение  
L = left hand version

Обозначение Part number	w	s	f	a	d	t <sub>max</sub>	t <sub>1</sub>	D <sub>min</sub>	MG12	EG55	Ti25	TN35
<b>R/L108.0810.45</b>	1	3,2	4,8	7,8	6	1,5	0,2	8	▲/Δ	▲/▲	▲/▲	▲/▲

▲ со Склада / on stock Δ 4 Недели / 4 weeks x По запросу / upon request

● Основное применение / recommended

○ Альтернативное применение / alternative recommendation

- непригодный / not suitable

□ твёрдый сплав без покрытия / uncoated grades

■ твёрдый сплав с покрытием / coated grades

■ с напайкой/Cermet / brazed/Cermet

Размеры указаны в мм.

Dimensions in mm

Выберите R или L исполнение.

State R or L version

Другие размеры - по запросу.

Further sizes upon request

Марки твёрдого сплава  
Carbide grades

P	○	●	●	●
M	-	○	●	●
K	-	○	●	●
N	-	-	●	●
S	-	-	●	●
H	-	-	-	-

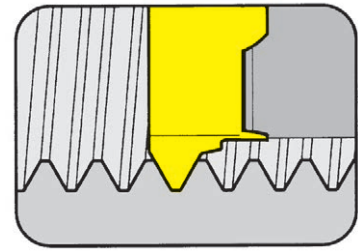
# Нарезание резьбы (внутреннее) неполный профиль

Threading (internal) Partial profile

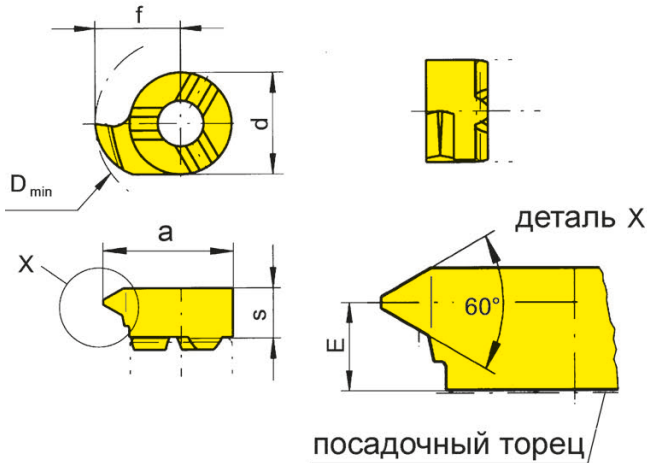


**Пластина**  
Insert

**108**



Ø отверстия от Шаг	Bore Ø from Pitch	8 mm 0,5-1,25 mm
--------------------	-------------------	---------------------



для державки  
for Toolholder

Тип B108  
Type



Метрическая резьба  
Metric ISO-thread

R = показано правое исполнение  
R = right hand version shown

L = левое исполнение  
L = left hand version

Обозначение Part number	P	P <sub>max</sub>	E	f	a	d	s	D <sub>min</sub>	Материалы				
									MG12	EG55	TH35	TI25	TN35
<b>R/L108.0205.01</b>	0,5	0,75	2,8	4,8	7,8	6	3,6	8	▲/▲	▲/▲	▲/▲	▲/▲	▲/▲
<b>R/L108.0510.01</b>	1,0	1,25	2,8	4,8	7,8	6	3,6	8	▲/▲	▲/▲	▲/▲	▲/▲	▲/▲

▲ со Склада / on stock Δ 4 Недели / 4 weeks x По запросу / upon request

- Основное применение / recommended
- Альтернативное применение / alternative recommendation
- непригодный / not suitable

- твёрдый сплав без покрытия / uncoated grades
- твёрдый сплав с покрытием / coated grades
- с напайкой/Cermet / brazed/Cermet

Размеры указаны в мм.  
Dimensions in mm

Выберите R или L исполнение.  
State R or L version

Другие размеры - по запросу.  
Further sizes upon request

	MG12	EG55	TH35	TI25	TN35
P	○	●	●	●	●
M	-	○	●	●	●
K	-	○	●	●	●
N	-	-	●	●	●
S	-	-	●	●	●
H	-	-	-	-	-

Марки твёрдого сплава  
Carbide grades

# Нарезание резьбы (внутреннее) неполный профиль

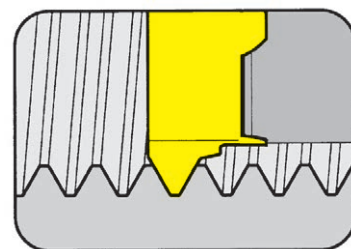
Threading (internal) Partial profile



**Пластина**

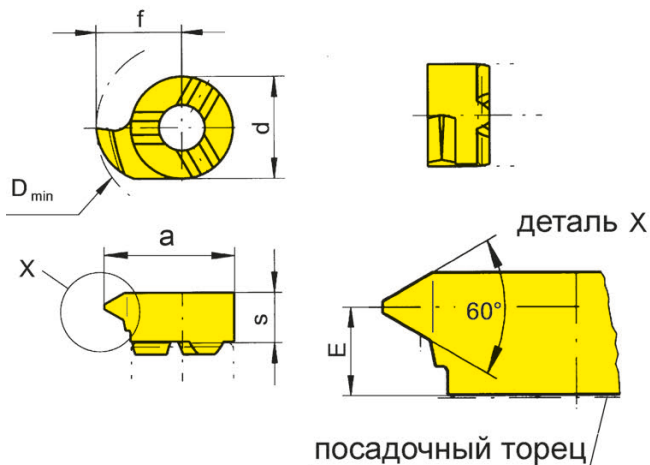
**108**

Insert



Ø отверстия от Шаг	Bore Ø from Pitch	8 mm 1,5-1,75 mm
--------------------	-------------------	---------------------

**B**



для державки  
for Toolholder

Тип B108  
Type

Метрическая резьба  
Metric ISO-thread

R = показано правое исполнение  
R = right hand version shown

L = левое исполнение  
L = left hand version

Обозначение Part number	P	P <sub>max</sub>	E	f	a	d	s	D <sub>min</sub>	MG12	EG55	TH35	TN35
<b>R/L108.0815.01</b>	1,5	1,75	2,6	4,8	7,8	6	3,6	8	▲/Δ	▲/▲	▲/▲	▲/▲

▲ со Склада / on stock Δ 4 Недели / 4 weeks x По запросу / upon request

● Основное применение / recommended

○ Альтернативное применение / alternative recommendation

- непригодный / not suitable

■ твёрдый сплав без покрытия / uncoated grades

■ твёрдый сплав с покрытием / coated grades

■ с напайкой/Cermet / brazed/Cermet

Размеры указаны в мм.

Dimensions in mm

Выберите R или L исполнение.

State R or L version

Другие размеры - по запросу.

Further sizes upon request

Марки твёрдого сплава  
Carbide grades

P	○	●	●	●
M	-	○	●	●
K	-	○	●	●
N	-	-	●	●
S	-	-	●	●
H	-	-	-	-



# Нарезание резьбы (внутреннее) полный профиль

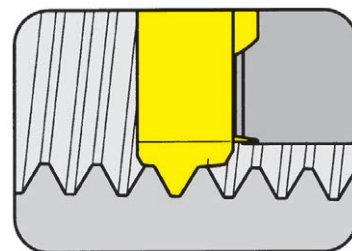
Threading (internal) Full profile



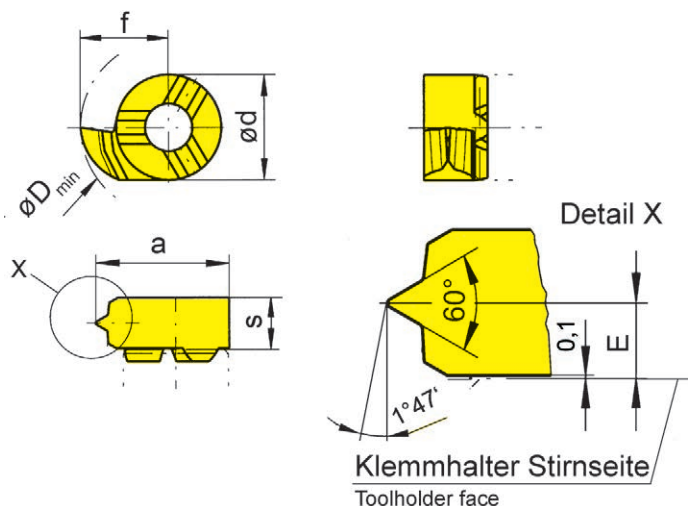
Пластина

108

Insert



Число ниток на дюйм	Threads per inch	18-20
---------------------	------------------	-------



для державки  
for Toolholder

Тип B108  
Type



Резьба NPT  
Thread NPT

R = показано правое исполнение  
R = right hand version shown

Обозначение Part number	TPI	E	f	d	s	D <sub>min</sub>	Марки твёрдого сплава			
							EG55	T125	TN35	
R108.NP14.02	14	1,9	4,8	6	3,6	8	▲		▲	
R108.NP18.02	18	1,9	4,8	6	3,6	8	▲	x	▲	
R108.NP27.02	27	1,9	4,8	6	3,6	8	Δ		▲	
							P	•	•	•
							M	○	•	•
							K	○	•	•
							N	-	•	•
							S	-	•	•
							H	-	-	-

▲ со Склада / on stock Δ 4 Недели / 4 weeks x По запросу / upon request

● Основное применение / recommended  
 ◊ Альтернативное применение / alternative recommendation  
 - непригодный / not suitable

□ твёрдый сплав без покрытия / uncoated grades  
 ■ твёрдый сплав с покрытием / coated grades  
 ■ с напайкой/Cermet / brazed/Cermet

Размеры указаны в мм.  
Dimensions in mm

Выберите R или L исполнение.  
State R or L version

Другие размеры - по запросу.  
Further sizes upon request

Марки твёрдого сплава  
Carbide grades

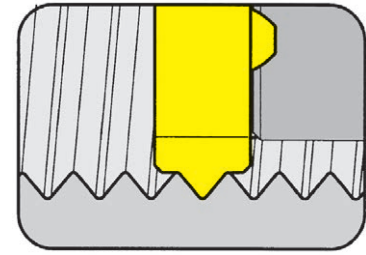
# Нарезание резьбы (внутреннее) полный профиль

## Threading (internal) Full profile



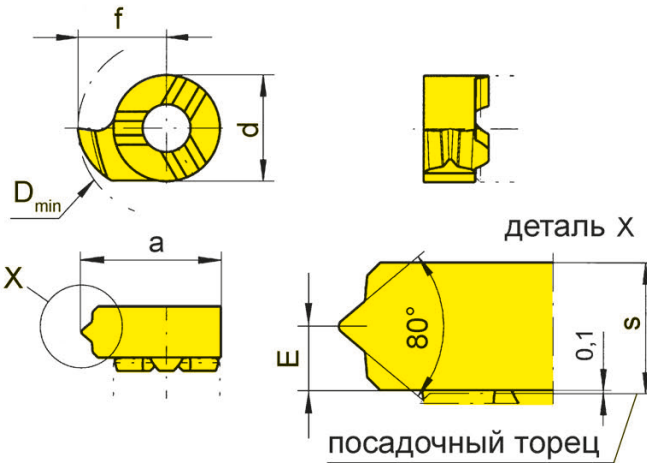
**Пластина**  
Insert

**108**



Число ниток на дюйм	Threads per inch	18-20
---------------------	------------------	-------

**B**



для державки  
for Toolholder

Тип B108  
Type

тип резьбы PG  
Thread profile PG

R = показано правое исполнение  
R = right hand version shown

Обозначение Part number	TPI	E	f	d	s	D <sub>min</sub>	EG55	TN35
<b>R108.PG18.02</b>	18	1,9	4,8	6	3,6	8	▲	▲
<b>R108.PG20.02</b>	20	1,9	4,8	6	3,6	8	▲	▲

▲ со Склада / on stock Δ 4 Недели / 4 weeks x По запросу / upon request  
● Основное применение / recommended  
○ Альтернативное применение / alternative recommendation  
- непригодный / not suitable

■ твёрдый сплав без покрытия / uncoated grades  
■ твёрдый сплав с покрытием / coated grades  
■ с напайкой/Cermet / brazed/Cermet

Размеры указаны в мм.  
Dimensions in mm

Выберите R или L исполнение.  
State R or L version

Другие размеры - по запросу.  
Further sizes upon request

P	●	●
M	○	●
K	○	●
N	-	●
S	-	●
H	-	-

Марки твёрдого сплава  
Carbide grades

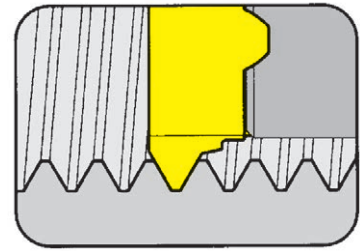
# Нарезание резьбы (внутреннее) неполный профиль

Threading (internal) Partial profile

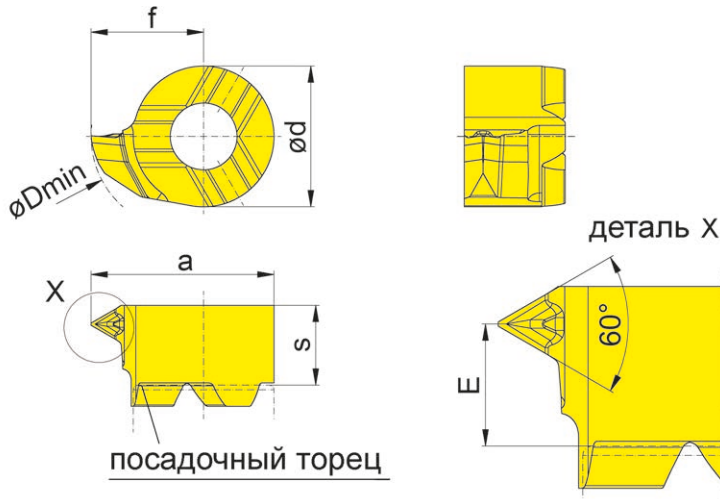


**Пластина**  
Insert

**S108**



Ø отверстия от Шаг	Bore Ø from Pitch	8 mm 0,5-1,25 mm
--------------------	-------------------	---------------------



для державки  
for Toolholder

Тип B108  
Type



Метрическая резьба  
Metric ISO-thread

R = показано правое исполнение  
R = right hand version shown

Обозначение Part number	P	P <sub>max</sub>	E	f	a	d	s	D <sub>min</sub>	EG55
<b>RS108.0205.GM1</b>	0,5	0,75	2,6	4,8	7,8	6	3,4	8	▲
<b>RS108.0510.GM1</b>	1,0	1,25	2,6	4,8	7,8	6	3,4	8	▲
<b>RS108.0815.GM1</b>	1,5	1,50	2,6	4,8	7,8	6	3,4	8	▲

▲ со Склада / on stock Δ 4 Недели / 4 weeks x По запросу / upon request

● Основное применение / recommended  
Альтернативное применение / alternative recommendation  
- непригодный / not suitable

■ твёрдый сплав без покрытия / uncoated grades  
■ твёрдый сплав с покрытием / coated grades  
■ с напайкой/Cermet / brazed/Cermet

Размеры указаны в мм.  
Dimensions in mm

Выберите R или L исполнение.  
State R or L version

Другие размеры - по запросу.  
Further sizes upon request

P	●
M	○
K	○
N	-
S	-
H	-

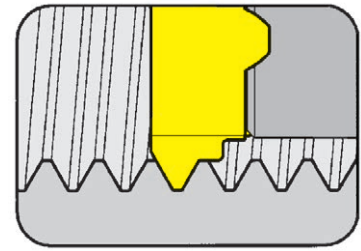
Марки твёрдого сплава  
Carbide grades

# Нарезание резьбы (внутреннее) полный профиль Threading (internal) Full profile



**Пластина**  
Insert

**S108**

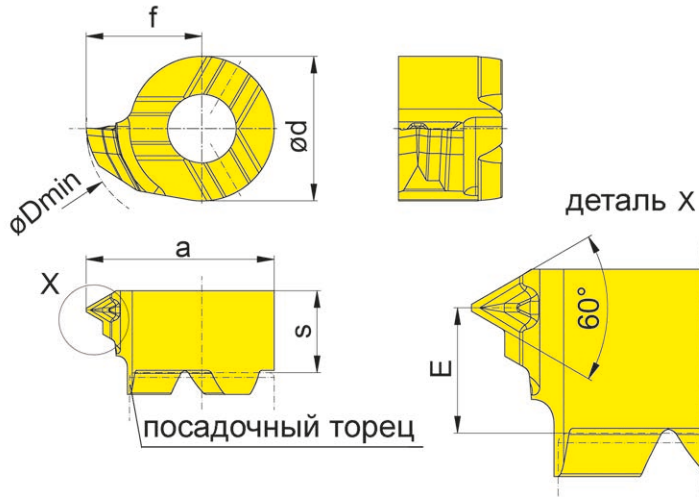


Ø отверстия от  
Шаг

Bore Ø from  
Pitch

8 mm  
0,5-1,5 mm

**B**



для державки  
for Toolholder

Тип B108  
Type

R = показано правое исполнение  
R = right hand version shown

L = левое исполнение  
L = left hand version

Метрическая резьба  
Metric ISO-thread

Обозначение Part number	P	E	f	a	d	s	D <sub>min</sub>	EG55
RS108.0305.GM2	0,50	2,6	4,8	7,8	6	3,4	8	▲
RS108.0510.GM2	1,00	2,6	4,8	7,8	6	3,4	8	▲
RS108.0512.GM2	1,25	2,6	4,8	7,8	6	3,4	8	▲
RS108.0815.GM2	1,50	2,6	4,8	7,8	6	3,4	8	▲

▲ со Склада / on stock Δ 4 Недели / 4 weeks x По запросу / upon request

● Основное применение / recommended

○ Альтернативное применение / alternative recommendation

- непригодный / not suitable

□ твёрдый сплав без покрытия / uncoated grades

■ твёрдый сплав с покрытием / coated grades

■ с напайкой/Cermet / brazed/Cermet

Размеры указаны в мм.

Dimensions in mm

Выберите R или L исполнение.

State R or L version

Другие размеры - по запросу.

Further sizes upon request

P	●
M	○
K	○
N	-
S	-
H	-

Марки твёрдого сплава  
Carbide grades

Вы найдете полную программу для внутренней обработки в нашем каталоге "Supermini® & Mini"

You will find the complete programme for internal machining in our catalogue „SUPERMINI AND MINI“.



B



# 100/101



## **Державка с режущими пластинами**

Ширина канавки 1,2 - 3 мм

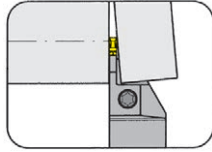
Глубина канавки до 21,5 мм

## **Cutter body with Inserts**

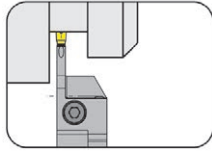
Width of groove 1,2 - 3 mm

Depth of groove up to 21,5 mm

Державка  
Toolholder  
H100



Страница/Page  
C3-C8



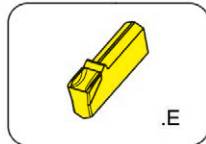
Страница/Page  
C9

Державка Graf  
Toolholder Graf  
910

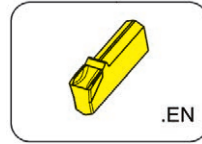


Страница/Page  
C10-C11

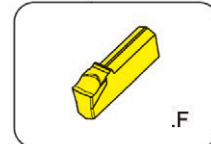
Пластина  
Insert  
S100



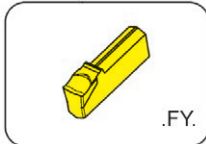
Страница/Page  
C12



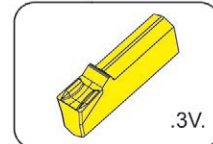
Страница/Page  
C13



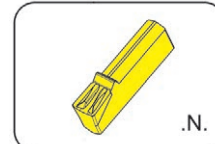
Страница/Page  
C14



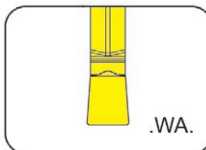
Страница/Page  
C15



Страница/Page  
C16

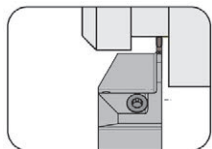


Страница/Page  
C17



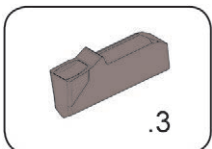
Страница/Page  
C18

Державка  
Toolholder  
H101



Страница/Page  
C19

Пластина  
Insert  
S101



Страница/Page  
C20



# Обработка канавок и отрезка

## Grooving and Parting Off

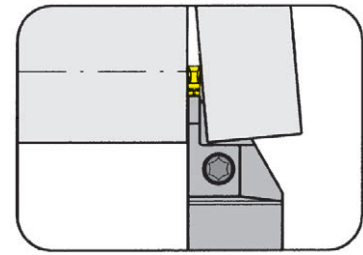


### Державка

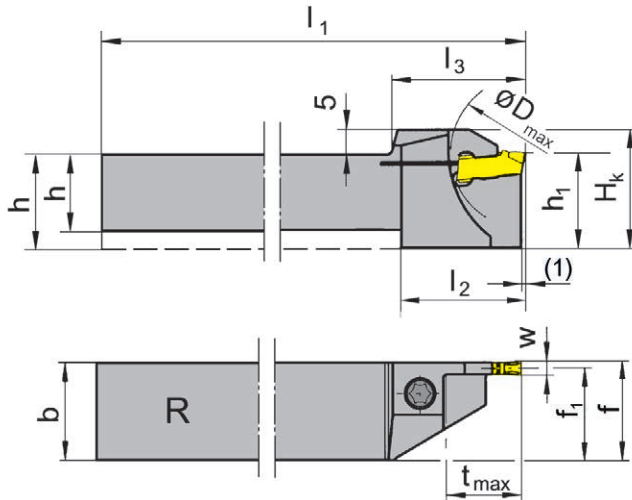
Toolholder

### H100

крепление винтом  
with screwed clamping



Глубина канавки до Ширина канавки	Depth of groove up to Width of groove	21 mm 2 mm
--------------------------------------	--	---------------



для пластины  
for Insert

Тип S100  
Type

C

R = показано правое исполнение  
R = right hand version shown

L = левое исполнение  
L = left hand version

Обозначение Part number	h	b	l <sub>1</sub>	l <sub>2</sub>	l <sub>3</sub>	h <sub>1</sub>	f <sub>1</sub>	f	t <sub>max</sub>	D <sub>max</sub>	H <sub>K</sub>	Размер Size
R/LH100.1010.01	10	10	125	19	21,0	13	9,25	f <sub>1</sub> +w/2	10,5	21	18	01
R/LH100.1010.11	10	10	125	21	23,0	16	9,25	f <sub>1</sub> +w/2	13,0	42	21	01
R/LH100.1212.01	12	12	125	21	23,0	16	11,25	f <sub>1</sub> +w/2	13,0	26	21	01
R/LH100.1212.11	12	12	125	21	26,0	16	11,25	f <sub>1</sub> +w/2	16,0	42	21	01
R/LH100.1616.11	16	16	125	24	26,0	20	15,25	f <sub>1</sub> +w/2	16,0	42	25	01
R/LH100.1616.21	16	16	125	30	33,5	20	15,25	f <sub>1</sub> +w/2	21,0	42	25	01

Выберите R или L исполнение.  
State R or L version

Размер w - смотрите пластины  
w see inserts

Размеры указаны в мм  
Dimensions in mm

Другие размеры - по запросу.  
Further sizes upon request

Момент затяжки винтов см. Технические рекомендации.  
For torque specification of the screw, please see Technical Instructions.

### Запасные части

Spare Parts

Державка Toolholder	Зажимной винт Clamping Screw	Ключ Тип TORX PLUS® TORX PLUS® Wrench
R/LH100...	4.15T15P	T15PQ

# Обработка канавок и отрезка

## Grooving and Parting Off

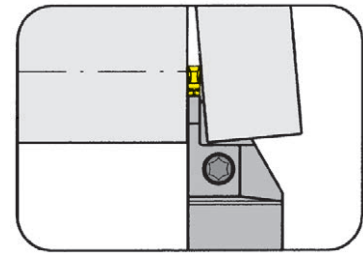


### Державка

Toolholder

## H100

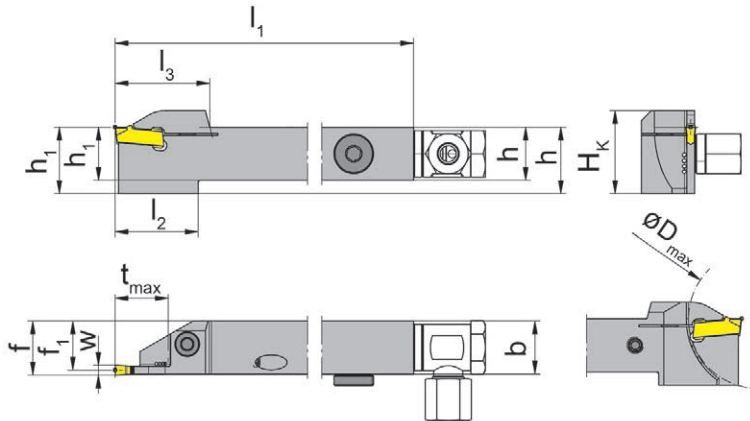
крепление винтом  
with screwed clamping



Глубина канавки до Ширина канавки	Depth of groove up to Width of groove	21 mm 2 mm
--------------------------------------	--	---------------

для пластины  
for Insert

Тип S100  
Type



с внутренним подводом  
СОЖ  
with through coolant supply

R = показано правое исполнение  
R = right hand version shown

L = левое исполнение  
L = left hand version

Обозначение Part number	h	b	l <sub>1</sub>	l <sub>2</sub>	l <sub>3</sub>	h <sub>1</sub>	f <sub>1</sub>	f	t <sub>max</sub>	D <sub>max</sub>	H <sub>k</sub>	Размер Size
R/LH100.1212.01.IK	12	12	125	21	23,0	12	11,25	f <sub>1</sub> +w/2	13	26	21	01
R/LH100.1212.11.IK	12	12	125	21	26,0	12	11,25	f <sub>1</sub> +w/2	16	42	21	01
R/LH100.1616.11.IK	16	16	125	24	26,0	16	15,25	f <sub>1</sub> +w/2	16	42	25	01
R/LH100.1616.21.IK	16	16	125	30	33,5	16	15,25	f <sub>1</sub> +w/2	21	42	25	01

Выберите R или L исполнение.  
State R or L version

Размер w - смотрите пластины  
w see inserts

Размеры указаны в мм  
Dimensions in mm

Другие размеры - по запросу.  
Further sizes upon request

Момент затяжки винтов см. Технические рекомендации.  
For torque specification of the screw, please see Technical Instructions.

### Запасные части

Spare Parts

Державка Toolholder	Зажимной винт Clamping Screw	Адаптер для СОЖ Coolant supply	Ключ Тип TORX PLUS® TORX PLUS® Wrench	Уплотнительная заглушка Sealing plug	Штифт Threaded Pin
R/LH100.1212...	4.15T15P	004.00.61	T15PQ		
R/LH100...	4.15T15P	004.00.16	T15PQ	004.00.26	18.05.913

# Обработка канавок и отрезка

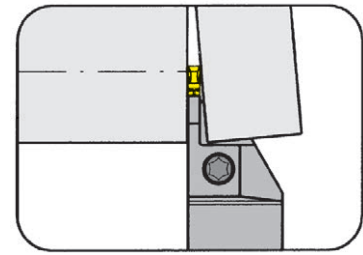
## Grooving and Parting Off



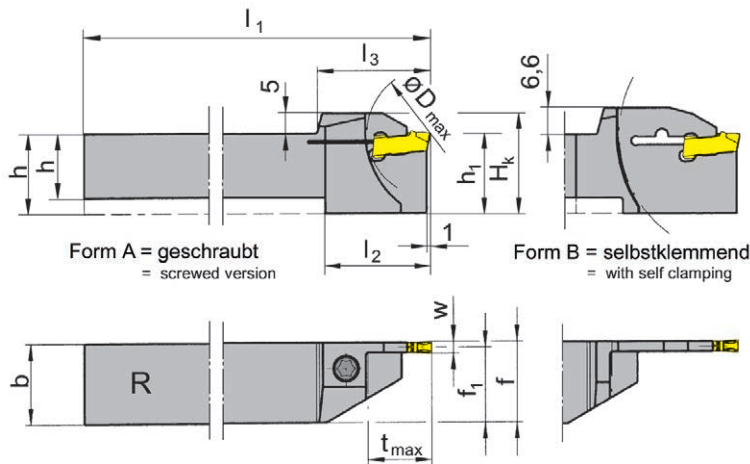
### Державка

Toolholder

## H100



Глубина канавки до Ширина канавки	Depth of groove up to Width of groove	21 mm 2,5 mm
--------------------------------------	--	-----------------



для пластины  
for Insert

Тип S100  
Type

C

R = показано правое исполнение  
R = right hand version shown

L = левое исполнение  
L = left hand version

Обозначение Part number	h	b	l <sub>1</sub>	l <sub>2</sub>	l <sub>3</sub>	h <sub>1</sub>	f <sub>1</sub>	f	t <sub>max</sub>	D <sub>max</sub>	H <sub>K</sub>	Форм Form	Размер Size
R/LH100.1212.02	12	12	125	21	23,0	16	11,05	f <sub>1</sub> +w/2	13,0	25	21	A	02
R/LH100.1212.12	12	12	125	24	26,0	16	11,05	f <sub>1</sub> +w/2	16,0	42	25	A	02
R/LH100.1616.02	16	16	125	19	21,0	20	15,05	f <sub>1</sub> +w/2	10,5	42	25	A	02
R/LH100.1616.12	16	16	125	24	26,0	20	15,05	f <sub>1</sub> +w/2	16,0	42	25	A	02
R/LH100.1616.22	16	16	125	30	33,5	20	15,05	f <sub>1</sub> +w/2	21,0	42	25	A	02

Выберите R или L исполнение.  
State R or L version

Размер w - смотрите пластины  
w see inserts

Размеры указаны в мм  
Dimensions in mm

Другие размеры - по запросу.  
Further sizes upon request

Момент затяжки винтов см. Технические рекомендации.  
For torque specification of the screw, please see Technical Instructions.

### Запасные части

Spare Parts

Державка Toolholder	Зажимной винт Clamping Screw	Ключ Тип TORX PLUS® TORX PLUS® Wrench
R/LH100...	4.15T15P	T15PQ

# Обработка канавок и отрезка

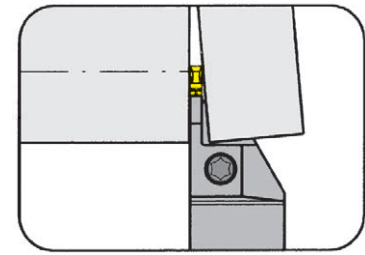
## Grooving and Parting Off



### Державка

Toolholder

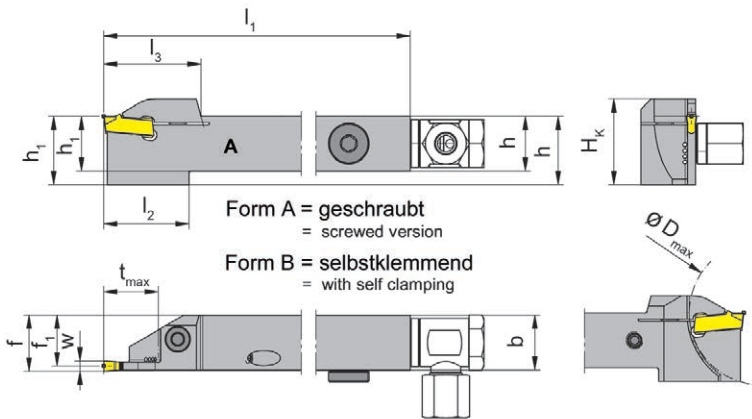
## H100



Глубина канавки до Ширина канавки	Depth of groove up to Width of groove	21 mm 2,5 mm
--------------------------------------	--	-----------------

для пластины  
for Insert

Тип S100  
Type



с внутренним подводом  
СОЖ  
with through coolant supply

R = показано правое исполнение  
R = right hand version shown

L = левое исполнение  
L = left hand version

Обозначение Part number	h	b	l <sub>1</sub>	l <sub>2</sub>	l <sub>3</sub>	h <sub>1</sub>	f <sub>1</sub>	f	t <sub>max</sub>	D <sub>max</sub>	H <sub>K</sub>	Форм Form	Размер Size
R/LH100.1212.02.IK	12	12	125	21	23,0	16	11,05	f <sub>1</sub> +w/2	13,0	25	21	A	02
R/LH100.1212.12.IK	12	12	125	24	26,0	16	11,05	f <sub>1</sub> +w/2	16,0	42	25	A	02
R/LH100.1616.02.IK	16	16	125	19	21,0	20	15,05	f <sub>1</sub> +w/2	10,5	42	25	A	02
R/LH100.1616.12.IK	16	16	125	24	28,5	20	15,05	f <sub>1</sub> +w/2	16,0	42	25	A	02
R/LH100.1616.22.IK	16	16	125	30	33,5	20	15,05	f <sub>1</sub> +w/2	21,0	42	25	A	02

Выберите R или L исполнение.  
State R or L version

Размер w - смотрите пластины  
w see inserts

Размеры указаны в мм  
Dimensions in mm

Другие размеры - по запросу.  
Further sizes upon request

Момент затяжки винтов см. Технические рекомендации.  
For torque specification of the screw, please see Technical Instructions.

### Запасные части

Spare Parts

Державка Toolholder	Зажимной винт Clamping Screw	Адаптер для СОЖ Coolant supply	Ключ Тип TORX PLUS® TORX PLUS® Wrench	Уплотнительная заглушка Sealing plug	Штифт Threaded Pin
R/LH100.1212...	4.15T15P	004.00.61	T15PQ	004.00.26	18.05.913
R/LH100...	4.15T15P	004.00.16	T15PQ	004.00.26	18.05.913

# Обработка канавок и отрезка

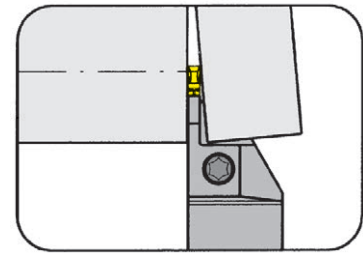
## Grooving and Parting Off



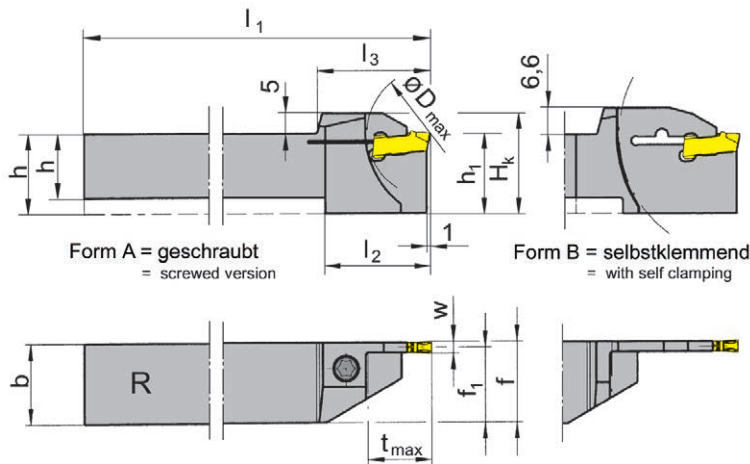
### Державка

Toolholder

## H100



Глубина канавки до Ширина канавки	Depth of groove up to Width of groove	21 mm 3 mm
--------------------------------------	--	---------------



для пластины  
for Insert

Тип S100  
Type

R = показано правое исполнение  
R = right hand version shown

L = левое исполнение  
L = left hand version

Обозначение Part number	h	b	l <sub>1</sub>	l <sub>2</sub>	l <sub>3</sub>	h <sub>1</sub>	f <sub>1</sub>	f	t <sub>max</sub>	D <sub>max</sub>	H <sub>k</sub>	Форм Form	Размер Size
R/LH100.1212.03	12	12	125	21,0	23,0	16	10,85	f <sub>1</sub> +w/2	13,0	26	25	A	03
R/LH100.1616.03	16	16	125	19,5	23,0	20	14,85	f <sub>1</sub> +w/2	10,5	42	25	A	03
R/LH100.1616.13	16	16	125	25,0	28,5	20	14,85	f <sub>1</sub> +w/2	16,0	42	25	A	03
R/LH100.1616.23	16	16	125	30,0	33,5	20	14,85	f <sub>1</sub> +w/2	21,0	42	25	A	03

Выберите R или L исполнение.  
State R or L version

Размер w - смотрите пластины  
w see inserts

Размеры указаны в мм  
Dimensions in mm

Другие размеры - по запросу.  
Further sizes upon request

Момент затяжки винтов см. Технические рекомендации.  
For torque specification of the screw, please see Technical Instructions.

### Запасные части

Spare Parts

Державка Toolholder	Зажимной винт Clamping Screw	Ключ Тип TORX PLUS® TORX PLUS® Wrench
R/LH100...	5.17T20P	T20PQ

# Обработка канавок и отрезка

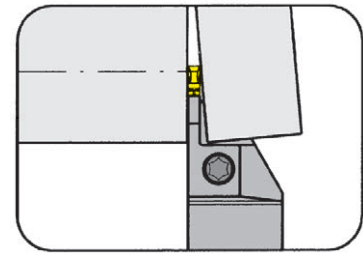
## Grooving and Parting Off



### Державка

Toolholder

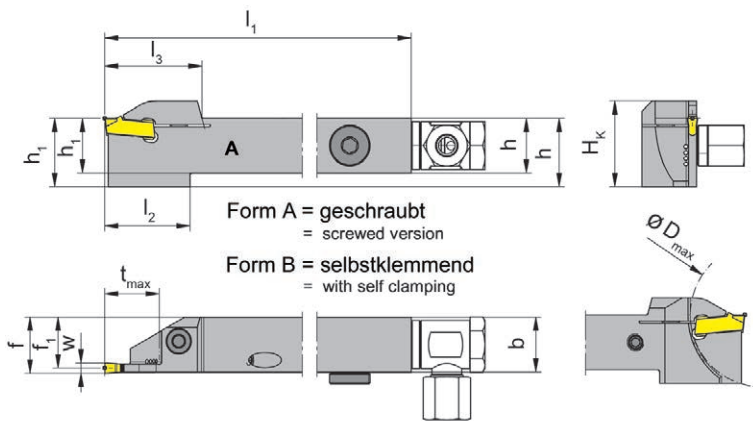
## H100



Глубина канавки до Ширина канавки	Depth of groove up to Width of groove	21 mm 3 mm
--------------------------------------	--	---------------

для пластины  
for Insert

Тип S100  
Type



с внутренним подводом  
СОЖ  
with through coolant supply

R = показано правое исполнение  
R = right hand version shown

L = левое исполнение  
L = left hand version

Обозначение Part number	h	b	l <sub>1</sub>	l <sub>2</sub>	l <sub>3</sub>	h <sub>1</sub>	f <sub>1</sub>	f	t <sub>max</sub>	D <sub>max</sub>	H <sub>к</sub>	Форм Form	Размер Size
R/LH100.1212.03.IK	12	12	125	21,0	23,0	16	10,85	f <sub>1</sub> +w/2	13,0	26	25	A	03
R/LH100.1616.03.IK	16	16	125	19,5	23,0	20	14,85	f <sub>1</sub> +w/2	10,5	42	25	A	03
R/LH100.1616.13.IK	16	16	125	25,0	28,5	20	14,85	f <sub>1</sub> +w/2	16,0	42	25	A	03
R/LH100.1616.23.IK	16	16	125	30,0	33,5	20	14,85	f <sub>1</sub> +w/2	21,0	42	25	A	03

Выберите R или L исполнение.  
State R or L version

Размер w - смотрите пластины  
w see inserts

Размеры указаны в мм  
Dimensions in mm

Другие размеры - по запросу.  
Further sizes upon request

Момент затяжки винтов см. Технические рекомендации.  
For torque specification of the screw, please see Technical Instructions.

### Запасные части

Spare Parts

Державка Toolholder	Зажимной винт Clamping Screw	Адаптер для СОЖ Coolant supply	Ключ Тип TORX PLUS® TORX PLUS® Wrench	Уплотнительная заглушка Sealing plug	Штифт Threaded Pin	Заглушка Screw Plug
R/LH100.1212.03.IK	5.17T20P	004.00.61	T20PQ			
R/LH100...	5.17T20P	004.00.16	T20PQ	004.00.26	18.05.913	
R/LH100.1616.23.IK	4.15T15P	004.00.16	T20PQ	004.00.26	18.05.913	18.908

# Обработка канавок и отрезка

## Grooving and Parting Off

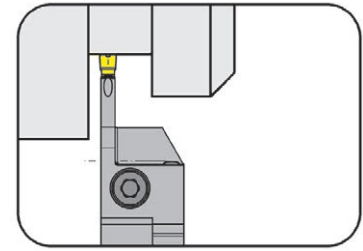


### Державка

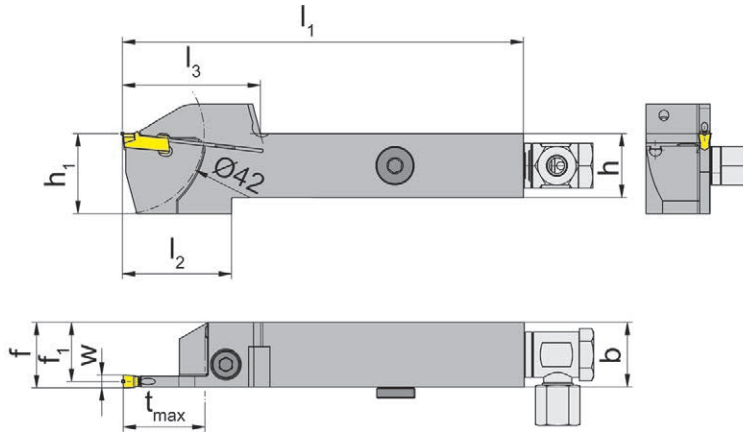
Toolholder

### H100

крепление винтом  
with screwed clamping



Глубина канавки до Ширина канавки	Depth of groove up to Width of groove	21,5 mm 3 mm
--------------------------------------	--	-----------------



для пластины  
for Insert

Тип S100  
Type

с внутренним подводом  
СОЖ  
with through coolant supply

R = показано правое исполнение  
R = right hand version shown

L = левое исполнение  
L = left hand version

Обозначение Part number	h	b	l <sub>1</sub>	l <sub>2</sub>	l <sub>3</sub>	h <sub>1</sub>	f <sub>1</sub>	f	t <sub>max</sub>	Размер Size
<b>R/LH100.1616.0.23.IK</b>	16	16	125	35	39	25	14,65	f <sub>1</sub> +w/2	21,5	03

Выберите R или L исполнение.  
State R or L version

Размер w - смотрите пластины  
w see inserts

Размеры указаны в мм  
Dimensions in mm

Другие размеры - по запросу.  
Further sizes upon request

Момент затяжки винтов см. Технические рекомендации.  
For torque specification of the screw, please see Technical Instructions.

### Запасные части

Spare Parts

Державка Toolholder	Заглушка Sealing plug	Штифт Threaded Pin	Адаптер для СОЖ Coolant supply	Зажимной винт Clamping Screw	Ключ Тип TORX PLUS® TORX PLUS® Wrench
R/LH100.1616.0.23.IK	<b>004.00.26</b>	<b>18.05.913</b>	<b>004.00.16</b>	<b>6.23T25P</b>	<b>T25PQ</b>

### Державка

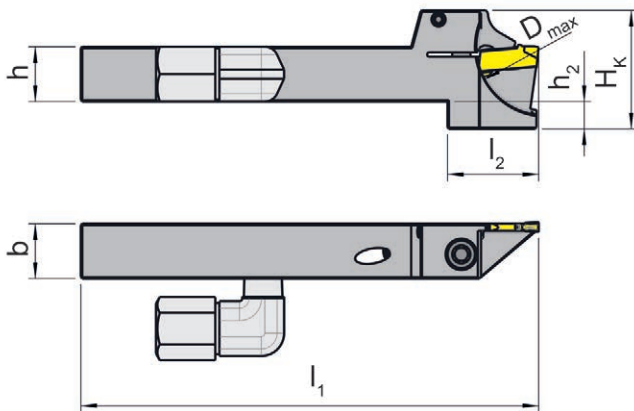
Toolholder

## 910

крепление винтом  
with screwed clamping



Ширина канавки      Width of groove      2-2,2 mm



для пластины  
for Insert

Тип      S100  
Type

с внутренним подводом  
СОЖ  
with through coolant supply

R = показано правое исполнение  
R = right hand version shown

L = левое исполнение  
L = left hand version

Обозначение Part number	h	b	l <sub>1</sub>	l <sub>2</sub>	H <sub>к</sub>	h <sub>2</sub>	D <sub>max</sub>	Размер Size
910.L.1012.01.2IK	10	12	100	20	24	6	20	01
910.R.1012.01.2IK	10	12	100	20	24	6	20	01
910.L.1212.01.2IK	12	12	100	20	26	6	26	01
910.R.1212.01.2IK	12	12	100	20	26	6	26	01
910.L.1616.01.2IK	16	16	100	25	34	10	42	01
910.R.1616.01.2IK	16	16	100	25	34	10	42	01

Размеры указаны в мм  
Dimensions in mm

Другие размеры - по запросу  
Further sizes upon request

### Запасные части

Spare Parts

Державка Toolholder	Адаптер для СОЖ Coolant supply
910...	004.00.22



### Державка

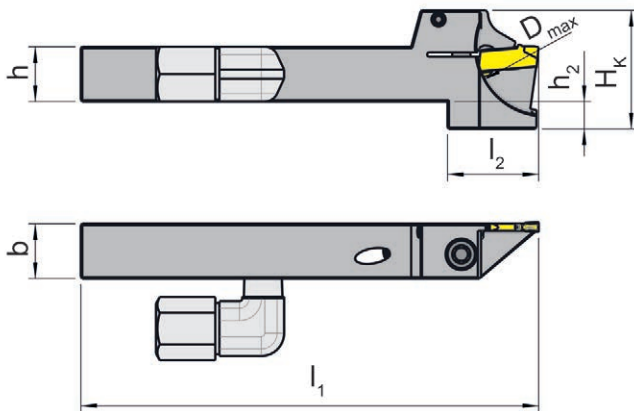
Toolholder

## 910

крепление винтом  
with screwed clamping



Ширина канавки	Width of groove	2,5-3 мм
----------------	-----------------	----------



для пластины  
for Insert

Тип S100  
Type

с внутренним подводом  
СОЖ  
with through coolant supply

R = показано правое исполнение  
R = right hand version shown

L = левое исполнение  
L = left hand version

Обозначение Part number	h	b	l <sub>1</sub>	l <sub>2</sub>	H <sub>к</sub>	h <sub>2</sub>	D <sub>max</sub>	Размер Size
910.L.1012.02.2IK	10	12	100	20	24	6	20	02
910.R.1012.02.2IK	10	12	100	20	24	6	20	02
910.L.1212.02.2IK	12	12	100	20	26	6	26	02
910.R.1212.02.2IK	12	12	100	20	26	6	26	02
910.L.1616.02.2IK	16	16	100	25	34	10	42	02
910.R.1616.02.2IK	16	16	100	25	34	10	42	02
910.L.1212.03.2IK	12	12	100	20	26	6	26	03
910.R.1212.03.2IK	12	12	100	20	26	6	26	03
910.L.1616.03.2IK	16	16	100	25	34	10	42	03
910.R.1616.03.2IK	16	16	100	25	34	10	42	03

Размеры указаны в мм  
Dimensions in mm

Другие размеры - по запросу  
Further sizes upon request

### Запасные части

Spare Parts

Державка Toolholder	Адаптер для СОЖ Coolant supply
910...	004.00.22

# Обработка канавок и отрезка

## Grooving and Parting Off

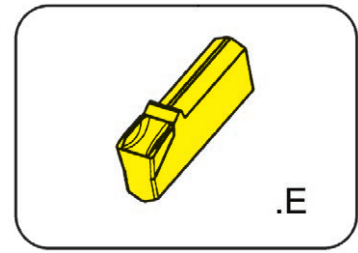


### Schneidplatte

#### Insert

## S100

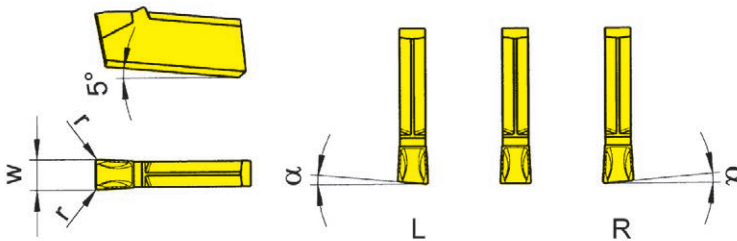
со стружколомом  
with chip former



Ширина канавки	Width of groove	2-3 mm
----------------	-----------------	--------

для державки  
for Toolholder

Тип H100  
Type



R = Rechtsausführung  
R = right hand version

L = Linksausführung  
L = left hand version

Обозначение Part number	w	r	α	Размер Size	ALX2	ALX3	AS63	AS66	TC92	TC93	TF42	TF43	TF45	TF46	T122
<b>S100.0200.E2</b>	2,0	0,2	0°	01		▲			Δ	Δ		▲	▲	▲	▲
<b>R/LS100.0520.E2</b>	2,0	0,2	5°	01					Δ/Δ	Δ/Δ		▲/Δ	▲/▲	Δ/Δ	Δ/Δ
<b>S100.0250.E2</b>	2,5	0,2	0°	02					Δ	Δ		▲	▲	▲	▲
<b>R/LS100.0525.E2</b>	2,5	0,2	5°	02					Δ/Δ	▲/Δ		▲/Δ	▲/Δ	Δ/Δ	Δ/Δ
<b>S100.0300.E2</b>	3,0	0,2	0°	03	▲	▲	▲	▲	▲	▲	▲	▲	▲	▲	▲
<b>R/LS100.0530.E2</b>	3,0	0,2	5°	03		▲/▲			Δ/▲	Δ/Δ	▲/Δ	▲/▲	▲/▲	▲/▲	▲/Δ
▲ со Склада / on stock Δ 4 Недели / 4 weeks x По запросу / upon request					P	●	●	●	●	●	●	●	●	●	●
● Основное применение / recommended					M	-	-	-	o	-	-	-	●	o	-
o Альтернативное применение / alternative recommendation					K	-	-	-	●	-	-	-	●	●	-
- непригодный / not suitable					N	-	-	-	●	-	-	-	●	●	-
■ твёрдый сплав без покрытия / uncoated grades					S	-	-	-	o	-	-	-	●	o	-
■ твёрдый сплав с покрытием / coated grades					H	-	-	-	-	-	-	-	-	-	-
■ с напайкой/Cermet / brazed/Cermet															

Размеры указаны в мм.  
Dimensions in mm

Выберите R или L исполнение.  
State R or L version

Марки твёрдого сплава  
Carbide grades

# Обработка канавок и отрезка

## Grooving and Parting Off

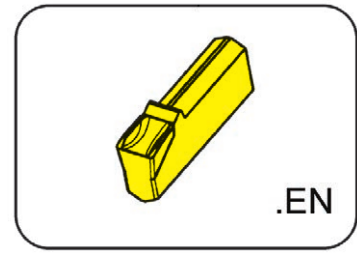


### Schneidplatte

Insert

### S100

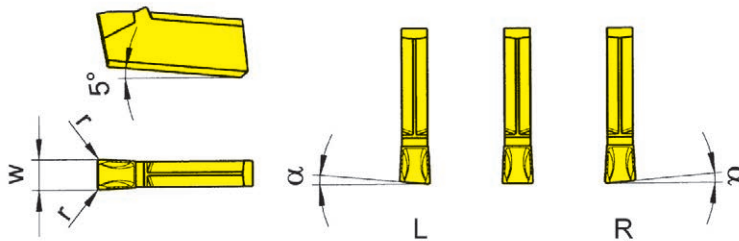
со стружколомом  
with chip former



Ширина канавки	Width of groove	2-3 mm
----------------	-----------------	--------

для державки  
for Toolholder

Тип H100  
Type



R = правое исполнение  
R = right hand version

L = левое исполнение.  
L = left hand version

Обозначение Part number	w	r	α	Размер Size	ALX3	ALX5	AS62	AS63	AS66	AS6G	TF45	TH35
					S100.0200.EN2	2,0	0,2	0°	01	▲	Δ	
S100.0220.EN2	2,2	0,2	0°	01	▲					▲		
S100.0250.EN2	2,5	0,2	0°	02	▲					▲		
S100.0300.EN2	3,0	0,2	0°	03	▲	Δ		▲	▲	▲	Δ	
RS100.0530.EN2	3,0	0,2	5°	03			▲		▲			
▲ со Склада / on stock Δ 4 Недели / 4 weeks x По запросу / upon request					P	•	•	•	•	•	•	•
● Основное применение / recommended					M	-	•	-	-	○	•	•
○ Альтернативное применение / alternative recommendation					K	-	•	-	-	•	•	•
- непригодный / not suitable					N	-	•	-	-	•	•	•
■ твёрдый сплав без покрытия / uncoated grades					S	-	•	-	-	○	•	•
■ твёрдый сплав с покрытием / coated grades					H	-	-	-	-	-	-	-
■ с напайкой/Cermet / brazed/Cermet												

Размеры указаны в мм.  
Dimensions in mm

Выберите R или L исполнение.  
State R or L version

Марки твёрдого сплава  
Carbide grades



# Обработка канавок и отрезка

## Grooving and Parting Off

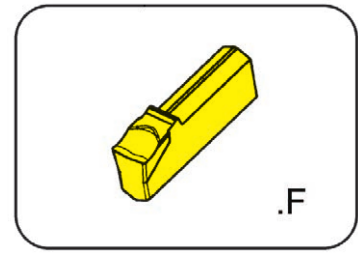


### Schneidplatte

Insert

## S100

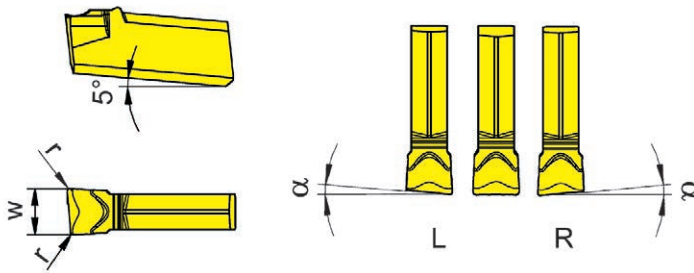
со стружколомом  
with chip forming



Ширина канавки	Width of groove	2-3 mm
----------------	-----------------	--------

для державки  
for Toolholder

Тип H100  
Type



R = показано правое исполнение  
R = right hand version shown

L = левое исполнение  
L = left hand version

Обозначение Part number	w	r	α	Размер Size	Марки твёрдого сплава						
					TC92	TC93	TF42	TF43	TF45	TF46	T122
<b>S100.0200.F2</b>	2,0	0,2	0°	01	▲	△		▲	▲	▲	▲
<b>R/LS100.0520.F2</b>	2,0	0,2	5°	01	△/△	△/△		△/△	▲/▲	▲/△	△/△
<b>S100.0250.F2</b>	2,5	0,2	0°	02	△	△		△	▲	△	▲
<b>R/LS100.0525.F2</b>	2,5	0,2	5°	02	△/△	△/△		△/△	▲/▲	△/△	△/△
<b>S100.0300.F2</b>	3,0	0,2	0°	03	△	▲	△	▲	▲	▲	▲
<b>R/LS100.0530.F2</b>	3,0	0,2	5°	03	△/△	△/△		▲/▲	▲/▲	▲/▲	△/▲

▲ со Склада / on stock    △ 4 Недели / 4 weeks    x По запросу / upon request

● Основное применение / recommended

○ Альтернативное применение / alternative recommendation

- непригодный / not suitable

□ твёрдый сплав без покрытия / uncoated grades

■ твёрдый сплав с покрытием / coated grades

■ с напайкой/Cermet / brazed/Cermet

Размеры указаны в мм.

Dimensions in mm

Выберите R или L исполнение.

State R or L version

Марки твёрдого сплава  
Carbide grades

C

# Обработка канавок и отрезка

## Grooving and Parting Off

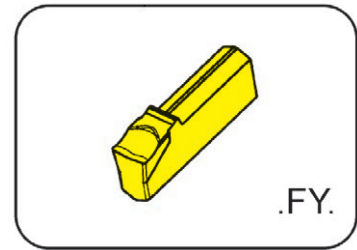


### Schneidplatte

Insert

### S100

со стружколомом  
with chip forming



Ширина канавки

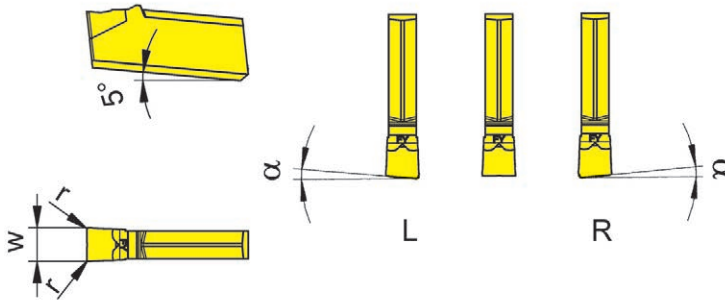
Width of groove

2-3 mm

прецизионно спеченная  
precision sintered

для державки  
for Toolholder

Тип H100  
Type



R = правое исполнение  
R = right hand version

L = левое исполнение.  
L = left hand version

Обозначение Part number	w	r	α	Размер Size	Марки твёрдого сплава				
					AS45	HP65	IG35	PH35	TI25
S100.0200.FY2	2,0	0,2	0°	01	▲	▲	▲	▲	▲
R/LS100.1520.FY0	2,0	-	15°	01	▲/▲		▲/▲		
S100.0220.FY2	2,2	0,2	0°	01			▲		▲
S100.0250.FY2	2,5	0,2	0°	02	▲	▲	▲		▲
S100.0300.FY2	3,0	0,2	0°	03	▲	▲	▲	▲	▲
R/LS100.1530.FY0	3,0	-	15°	03	▲/▲		▲/▲		

▲ со Склада / on stock Δ 4 Недели / 4 weeks x По запросу / upon request

● Основное применение / recommended

○ Альтернативное применение / alternative recommendation

- непригодный / not suitable

□ твёрдый сплав без покрытия / uncoated grades

■ твёрдый сплав с покрытием / coated grades

■ с напайкой/Cermet / brazed/Cermet

Размеры указаны в мм.

Dimensions in mm

Выберите R или L исполнение.

State R or L version

	AS45	HP65	IG35	PH35	TI25
P	●	●	-	○	●
M	●	●	●	○	●
K	●	●	-	●	●
N	○	○	-	-	●
S	●	●	●	-	●
H	-	-	-	-	-

Марки твёрдого сплава  
Carbide grades



# Обработка канавок и отрезка

## Grooving and Parting Off

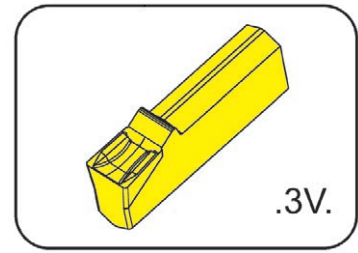


### Schneidplatte

Insert

## S100

со стружколомом  
with chip forming



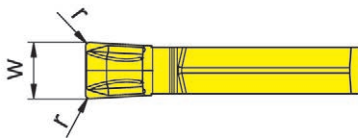
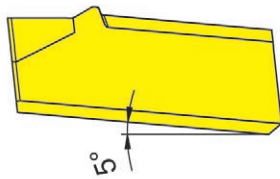
Ширина канавки

Width of groove

2-3 mm

для державки  
for Toolholder

Тип H100  
Type



C

Обозначение Part number	w	r	Размер Size	Марки твёрдого сплава Carbide grades					
				AS45	HP35	HP65	IG35	PH35	
S100.0200.3V2	2,0	0,2	01	▲	△	▲	▲	▲	
S100.0250.3V2	2,5	0,2	02	▲		▲	▲		
S100.0300.3V2	3,0	0,2	03	▲		▲	▲	▲	
▲ со Склада / on stock    △ 4 Недели / 4 weeks    x По запросу / upon request ● Основное применение / recommended ○ Альтернативное применение / alternative recommendation - непригодный / not suitable □ твёрдый сплав без покрытия / uncoated grades ■ твёрдый сплав с покрытием / coated grades ■ с напайкой/Cermet / brazed/Cermet				P	●	○	●	-	○
				M	●	●	●	●	○
				K	●	○	●	-	●
				N	○	-	○	-	-
				S	●	○	●	●	-
				H	-	-	-	-	-

Размеры указаны в мм.

Dimensions in mm

Выберите R или L исполнение.

State R or L version

Марки твёрдого сплава  
Carbide grades

# Обработка канавок и отрезка

## Grooving and Parting Off

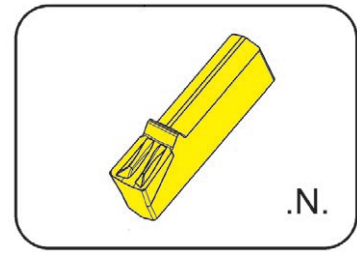


### Schneidplatte

Insert

### S100

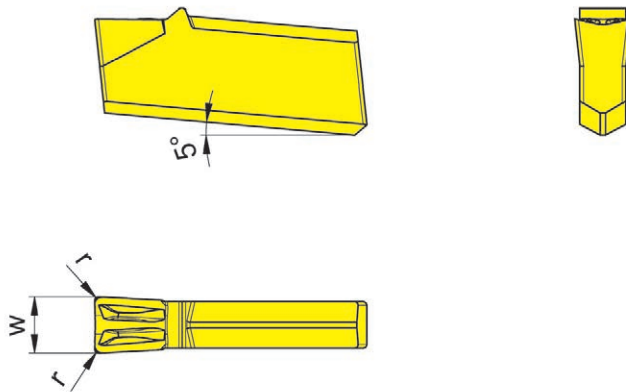
со стружколомом  
with chip forming



Ширина канавки	Width of groove	3 mm
----------------	-----------------	------

для державки  
for Toolholder

Тип H100  
Type



Обозначение Part number	w	r	Размер Size	Марки твёрдого сплава Carbide grades	
				AS45	HP65
<b>S100.0300.N2</b>	3	0,2	03	▲	▲
				P	•
				M	•
				K	•
				N	○
				S	•
				H	-

▲ со Склада / on stock Δ 4 Недели / 4 weeks x По запросу / upon request

● Основное применение / recommended

○ Альтернативное применение / alternative recommendation

- непригодный / not suitable

■ твёрдый сплав без покрытия / uncoated grades

■ твёрдый сплав с покрытием / coated grades

■ с напайкой/Cermet / brazed/Cermet

Размеры указаны в мм.

Dimensions in mm

Выберите R или L исполнение.

State R or L version

Марки твёрдого сплава  
Carbide grades



# Обработка канавок и отрезка

## Grooving and Parting Off

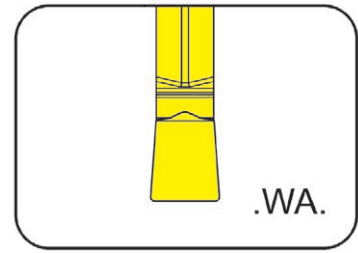


### Schneidplatte

Insert

### S100

со стружколомом  
with chip forming

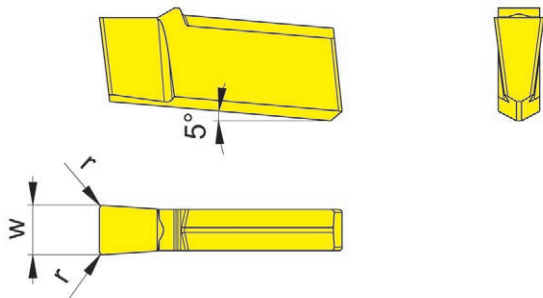


Ширина канавки	Width of groove	2-3 mm
----------------	-----------------	--------

прецизионно шлифованная и полированная  
precision ground and polished

для державки  
for Toolholder

Тип H100  
Type



для алюминия  
for Aluminium

Обозначение Part number	w	r	Размер Size	K10	DD26
S100.0200.WA2	2	0,2	02	▲	▲
S100.0300.WA2	3	0,2	03	▲	▲
				P ●	-
				M ○	-
				K ●	-
				N ●	●
				S ○	○
				H -	-

- ▲ со Склада / on stock Δ 4 Недели / 4 weeks x По запросу / upon request
- Основное применение / recommended
- Альтернативное применение / alternative recommendation
- непригодный / not suitable
- твёрдый сплав без покрытия / uncoated grades
- твёрдый сплав с покрытием / coated grades
- с напайкой/Cermet / brazed/Cermet

Размеры указаны в мм  
Dimensions in mm

Сменные пластины можно использовать как в левых, так и в правых державках  
Indexable inserts can be used in **right and left** hand toolholders.

Марки твёрдого сплава  
Carbide grades



# Обработка канавок и отрезка

## Grooving and Parting Off

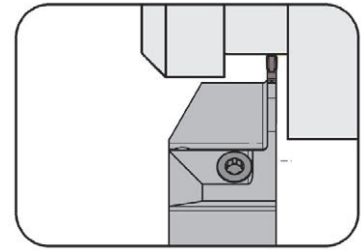


### Державка

Toolholder

### H101

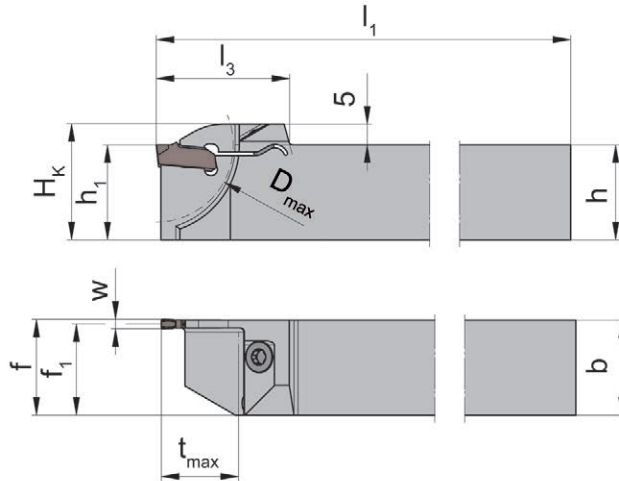
крепление винтом  
with screwed clamping



Глубина канавки до  
Ширина канавки

Depth of groove up to  
Width of groove

13 mm  
1,2-1,6 mm



для пластины  
for Insert

Тип S101  
Type

C

Обозначение Part number	h	b	l <sub>1</sub>	l <sub>3</sub>	h <sub>1</sub>	f <sub>1</sub>	f	t <sub>max</sub>	H <sub>к</sub>	D <sub>max</sub>	Размер Size
R/LH101.1010.1.12	10	10	125	22,5	10	9,53	f <sub>1</sub> +w/2	13	13,5	26	12
R/LH101.1212.1.12	12	12	125	22,5	12	11,53	f <sub>1</sub> +w/2	13	15,5	26	12
R/LH101.1616.1.12	16	16	125	22,5	16	15,53	f <sub>1</sub> +w/2	13	19,5	26	12
R/LH101.1010.1.16	10	10	125	22,5	10	9,35	f <sub>1</sub> +w/2	13	13,5	26	16
R/LH101.1212.1.16	12	12	125	22,5	12	11,35	f <sub>1</sub> +w/2	13	15,5	26	16
R/LH101.1616.1.16	16	16	125	22,5	16	15,35	f <sub>1</sub> +w/2	13	19,5	26	16

Выберите R или L исполнение.  
State R or L version

Размер w - смотрите пластины  
w see inserts

Размеры указаны в мм  
Dimensions in mm

Другие размеры - по запросу.  
Further sizes upon request

Момент затяжки винтов см. Технические рекомендации.  
For torque specification of the screw, please see Technical Instructions.

### Ersatzteile

Spare Parts

Державка Toolholder	Spannschraube Clamping Screw	TORX PLUS®-Schlüssel TORX PLUS® Wrench
R/LH101...	3.5.12T10EP	T10PL

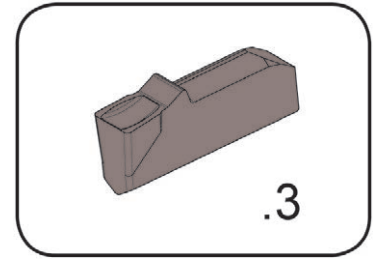
# Обработка канавок и отрезка

## Grooving and Parting Off



**Пластина**  
Insert

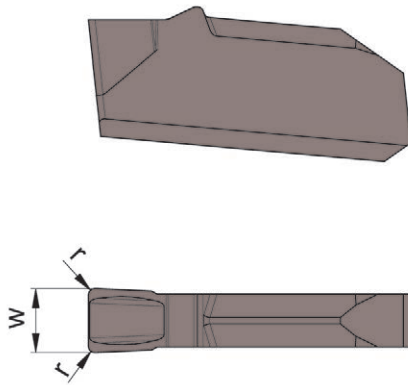
**S101**  
со стружколомом  
with chip forming



Ширина канавки	Width of groove	1,2-1,6 mm
----------------	-----------------	------------

для державки  
for Toolholder

Тип H101  
Type



C

Обозначение Part number	w	r	Размер Size	Марки твёрдого сплава	
				AS45	IG35
S101.0120.315	1,2	0,15	12	▲	▲
S101.0160.315	1,6	0,15	16	▲	▲
▲ со Склада / on stock    Δ 4 Недели / 4 weeks    x По запросу / upon request ● Основное применение / recommended ○ Альтернативное применение / alternative recommendation - непригодный / not suitable □ твёрдый сплав без покрытия / uncoated grades ■ твёрдый сплав с покрытием / coated grades ■ с напайкой/Cermet / brazed/Cermet				P	•
				M	•
				K	•
				N	○
				S	•
				H	-

Марки твёрдого сплава  
Carbide grades

Размеры указаны в мм.  
Dimensions in mm  
Выберите R или L исполнение.  
State R or L version

**262**



**Державка с режущими  
пластинами**

Ширина канавки 0,5 - 2 мм

**Toolholder with  
Inserts**

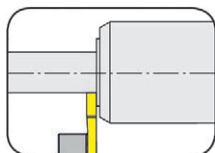
Width of groove 0,5 - 2 mm

# Обработка канавок (наружная)

Grooving (external)

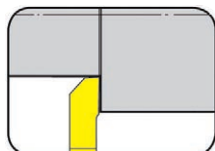


Державка  
Toolholder  
H262

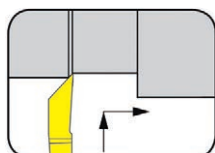


Страница/Page  
D3

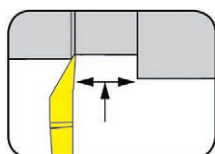
Сменная пластина  
Indexable insert  
S262



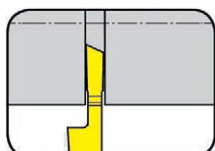
Страница/Page  
D4



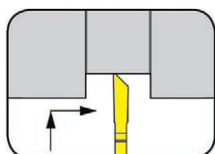
Страница/Page  
D5



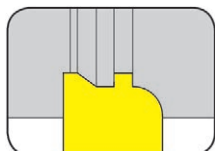
Страница/Page  
D6



Страница/Page  
D7



Страница/Page  
D8-D9



Страница/Page  
D10

D

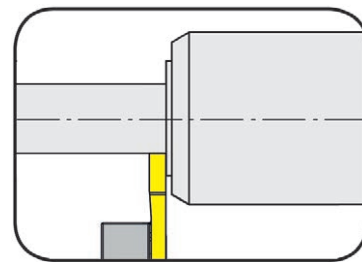
# Обработка канавок (наружная)

## Grooving and Turning



### Державка Toolholder

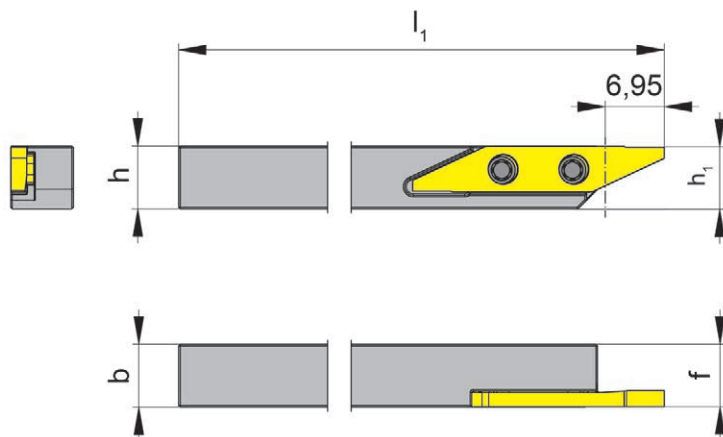
## H262



Ширина канавки  
Глубина резания до

Depth of groove up to  
Width of groove up to

7,5 mm  
0,025-6 mm



для пластины  
for Indexable insert

Тип LS262  
Type

D

L = показано левое исполнение  
L = left hand version shown

Обозначение Part number	h	b	l <sub>1</sub>	h <sub>1</sub>	f	t <sub>max</sub>	Размер Size
LH262.0606.04	6	6	100	5,83	5,95	7,5	04
LH262.0707.04	7	7	100	6,83	6,95	7,5	04
LH262.0808.04	8	8	100	7,83	7,95	7,5	04
LH262.0808.2.04	8	8	150	7,83	7,95	7,5	04
LH262.1010.04	10	10	100	9,83	9,95	7,5	04

Другие размеры - по запросу.  
Further sizes upon request

Размеры указаны в мм.  
Dimensions in mm

Момент затяжки винтов см. Технические рекомендации.  
For torque specification of the screw, please see Technical Instructions.

### Запасные части Spare Parts

Державка Toolholder	Зажимной винт Clamping Screw	Ключ Тип TORX PLUS® TORX PLUS® Wrench
LH262...	030.2557.T8P	T8PL

# Обработка канавок и точение

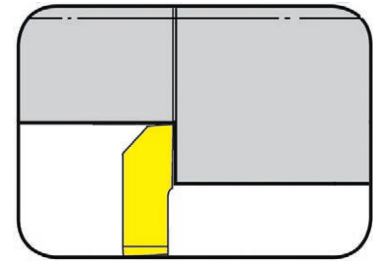
## Grooving and Side Turning



**Пластина**  
Indexable insert

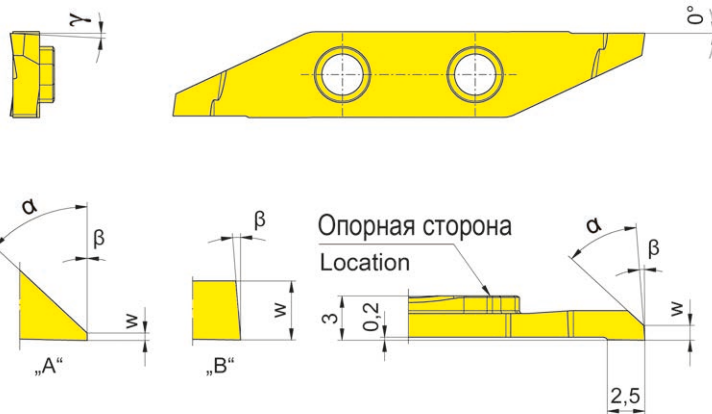
**S262**

Ширина канавки	Width of groove	0,05-2 mm
----------------	-----------------	-----------



для державки  
for Toolholder

Тип LH262  
Type



L = показано левое исполнение  
L = left hand version shown

Обозначение Part number	w	$\gamma$	$\alpha$	Форма Форма	$\beta$	EG35
<b>LS262.0547.04</b>	0,05	0°	47°	A	0°	▲
<b>LS262.2047.03</b>	2,00	3°	0°	B	4°	△

▲ со Склада / on stock    △ 4 Недели / 4 weeks    x По запросу / upon request

● Основное применение / recommended

○ Альтернативное применение / alternative recommendation

- непригодный / not suitable

■ твёрдый сплав без покрытия / uncoated grades

■ твёрдый сплав с покрытием / coated grades

■ с напайкой/Cermet / brazed/Cermet

Размеры указаны в мм.

Dimensions in mm

P	●
M	●
K	○
N	-
S	-
H	-

Марки твёрдого сплава  
Carbide grades

# Копировальное точение (чистовая обработка)

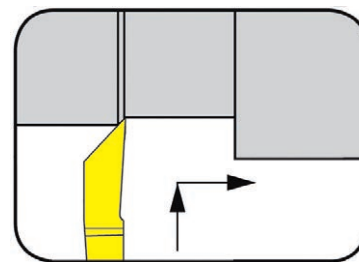
Copy Turning (Finishing)



## Пластина

Indexable insert

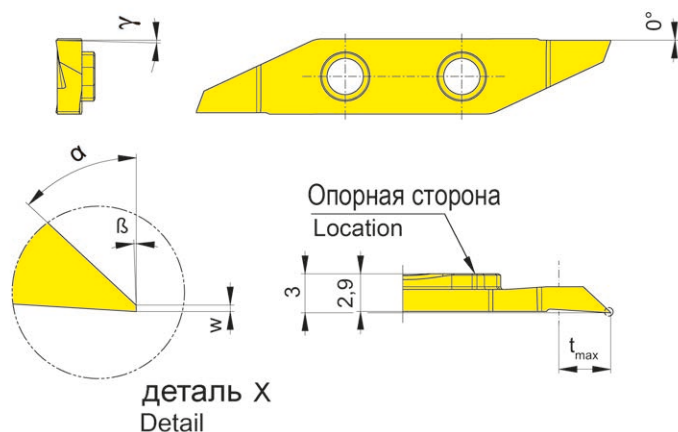
# S262



Ширина канавки Глубина резания до	Width of groove Depth of cut up to	0,025 mm 1,8 mm
--------------------------------------	---------------------------------------	--------------------

для державки  
for Toolholder

Тип LH262  
Type



деталь X  
Detail

L = показано левое исполнение  
L = left hand version shown

Обозначение Part number	w	t <sub>max</sub>	γ	α	β	EG35
<b>LS262.0247.04</b>	0,025	1,8	1,5°	47°	2°	▲

▲ со Склада / on stock Δ 4 Недели / 4 weeks x По запросу / upon request

● Основное применение / recommended

○ Альтернативное применение / alternative recommendation

- непригодный / not suitable

■ твёрдый сплав без покрытия / uncoated grades

■ твёрдый сплав с покрытием / coated grades

■ с напайкой/Cermet / brazed/Cermet

Размеры указаны в мм.

Dimensions in mm

P	•
M	•
K	•
N	-
S	-
H	-

Марки твёрдого сплава  
Carbide grades



# Копировальное точение

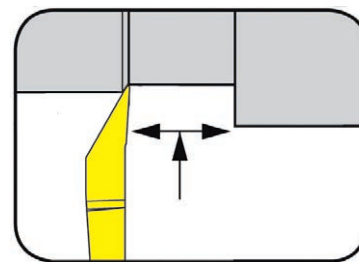
## Copy Turning



**Пластина**  
Indexable insert

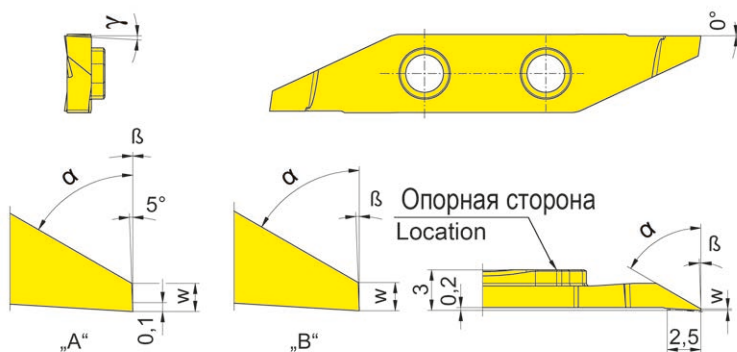
# S262

Ширина канавки Глубина резания до	Width of groove Depth of cut up to	0,03-0,105 mm 3 mm
--------------------------------------	---------------------------------------	-----------------------



для державки  
for Toolholder

Тип LH262  
Type



L = показано левое исполнение  
L = left hand version shown

Обозначение Part number	w	t <sub>max</sub>	γ	α	Форма Форма	β	EG35
<b>LS262.0147.04</b>	0,030	1,8	0°	47°	A	0°	▲
<b>LS262.0160.03</b>	0,105	3,0	3°	60°	B	2°	▲

▲ со Склада / on stock Δ 4 Недели / 4 weeks x По запросу / upon request

● Основное применение / recommended

○ Альтернативное применение / alternative recommendation

- непригодный / not suitable

■ твёрдый сплав без покрытия / uncoated grades

■ твёрдый сплав с покрытием / coated grades

■ с напайкой/Cermet / brazed/Cermet

Размеры указаны в мм.

Dimensions in mm

P	•
M	•
K	○
N	-
S	-
H	-

Марки твёрдого сплава  
Carbide grades

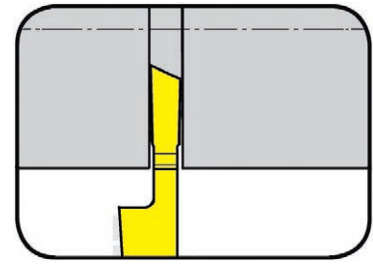


# Отрезка Parting Off



## Пластина Indexable insert

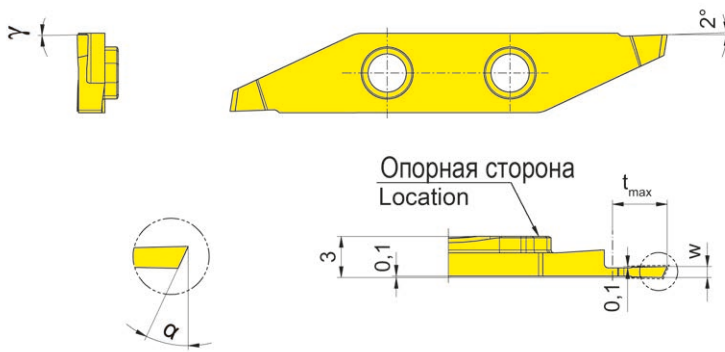
# S262



Ширина канавки Глубина резания до	Width of groove Depth of cut up to	0,7-1 mm 5 mm
--------------------------------------	---------------------------------------	------------------

для державки  
for Toolholder

Тип LH262  
Type



L = показано левое исполнение  
L = left hand version shown

Обозначение Part number	w	$t_{max}$	$\gamma$	$\alpha$	EG35
LS262.2007.02	0,7	2	$0^\circ$	$20^\circ$	▲
LS262.2508.03	0,8	3	$0^\circ$	$25^\circ$	▲
LS262.2509.04	0,9	4	$0^\circ$	$25^\circ$	▲
LS262.2510.05	1,0	5	$0^\circ$	$25^\circ$	▲

▲ со Склада / on stock Δ 4 Недели / 4 weeks x По запросу / upon request

● Основное применение / recommended

○ Альтернативное применение / alternative recommendation

- непригодный / not suitable

■ твёрдый сплав без покрытия / uncoated grades

■ твёрдый сплав с покрытием / coated grades

■ с напайкой/Cermet / brazed/Cermet

Размеры указаны в мм.

Dimensions in mm

P	●
M	●
K	○
N	-
S	-
H	-

Марки твёрдого сплава  
Carbide grades

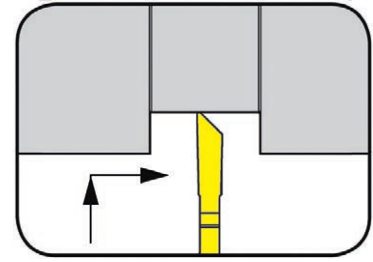
# Проточка канавок / обратное точение

## Grooving/Backturning



**Пластина**  
Indexable insert

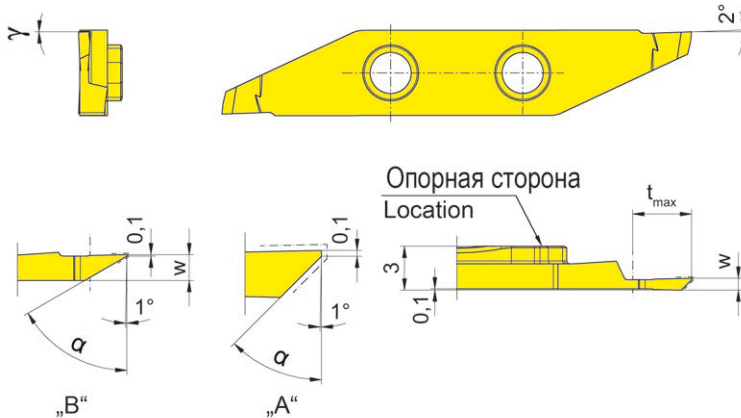
# S262



Ширина канавки Глубина резания до	Width of groove Depth of cut up to	0,8-1,8 mm 6 mm
--------------------------------------	---------------------------------------	--------------------

для державки  
for Toolholder

Тип LH262  
Type



L = показано левое исполнение  
L = left hand version shown

Обозначение Part number	w	t <sub>max</sub>	γ	α	Форма Форма	EG35
LS262.4508.04	0,8	2,0	0°	45°	A	▲
LS262.4509.04	0,9	4,0	0°	45°	A	▲
LS262.4510.06	1,0	6,0	0°	45°	A	▲
LS262.4512.06	1,2	6,0	0°	45°	A	▲
LS262.6015.02	1,8	2,5	0°	60°	B	▲
LS262.7010.02	1,2	2,5	0°	70°	B	▲

▲ со Склада / on stock Δ 4 Недели / 4 weeks x По запросу / upon request

● Основное применение / recommended

○ Альтернативное применение / alternative recommendation

- непригодный / not suitable

□ твёрдый сплав без покрытия / uncoated grades

■ твёрдый сплав с покрытием / coated grades

■ с напайкой/Cermet / brazed/Cermet

Размеры указаны в мм.

Dimensions in mm

P	●
M	●
K	○
N	-
S	-
H	-

Марки твёрдого сплава  
Carbide grades

# Проточка канавок / обратное точение

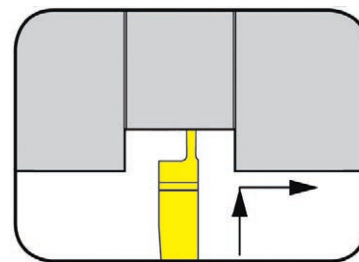
## Grooving/Backturning



### Пластина

#### Indexable insert

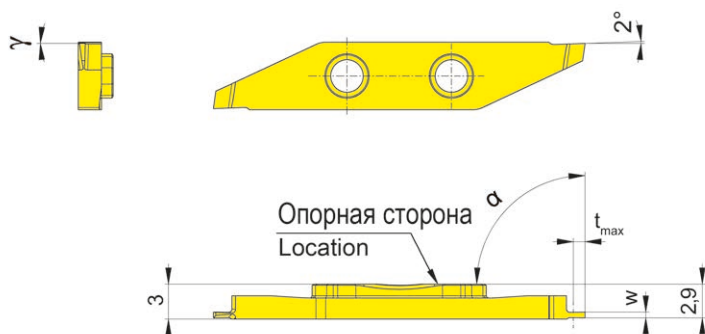
# S262



Ширина канавки Глубина резания до	Width of groove Depth of cut up to	0,5-2 mm 3 mm
--------------------------------------	---------------------------------------	------------------

для державки  
for Toolholder

Тип LH262  
Type



L = показано левое исполнение  
L = left hand version shown

Обозначение Part number	w	t <sub>max</sub>	γ	α	EG35
LS262.0005.01	0,5	1	0°	90°	▲
LS262.0010.02	1,0	2	0°	90°	▲
LS262.0012.02	1,2	2	0°	90°	▲
LS262.0015.03	1,5	3	0°	90°	▲
LS262.0020.03	2,0	3	0°	90°	▲

▲ со Склада / on stock Δ 4 Недели / 4 weeks x По запросу / upon request

● Основное применение / recommended

○ Альтернативное применение / alternative recommendation

- непригодный / not suitable

■ твёрдый сплав без покрытия / uncoated grades

■ твёрдый сплав с покрытием / coated grades

■ с напайкой/Cermet / brazed/Cermet

Размеры указаны в мм.

Dimensions in mm

P	•
M	•
K	•
N	-
S	-
H	-

Марки твёрдого сплава  
Carbide grades



# Пластина-заготовка

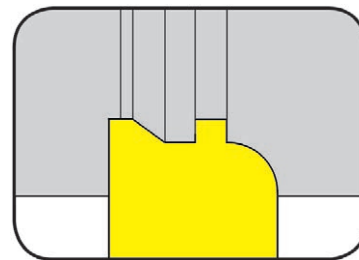
## Semi-finished Insert



### Пластина

#### Indexable insert

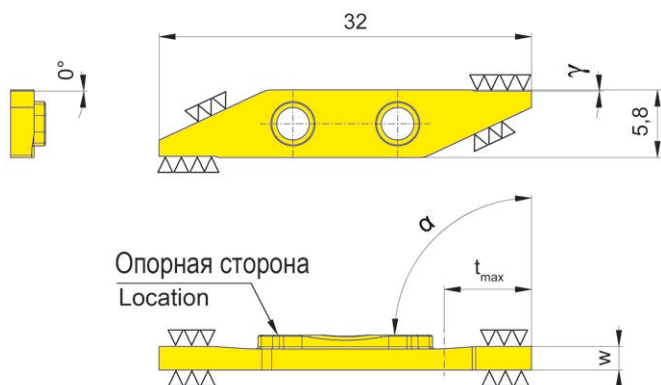
# S262



Ширина канавки Глубина резания до	Width of groove Depth of cut up to	2 mm 7,5 mm
--------------------------------------	---------------------------------------	----------------

для державки  
for Toolholder

Тип LH262  
Type



L = показано левое исполнение  
L = left hand version shown

Обозначение Part number	w	t <sub>max</sub>	γ	α	MG12
<b>LS262.8520.06</b>	2	7,5	0°	90°	▲

▲ со Склада / on stock    Δ 4 Недели / 4 weeks    x По запросу / upon request  
 ● Основное применение / recommended  
 ○ Альтернативное применение / alternative recommendation  
 - непригодный / not suitable  
 □ твёрдый сплав без покрытия / uncoated grades  
 ■ твёрдый сплав с покрытием / coated grades  
 ■ с напайкой/Cermet / brazed/Cermet

Размеры указаны в мм.  
Dimensions in mm

Марки твёрдого сплава  
Carbide grades

P	○
M	●
K	●
N	●
S	●
H	-

**264**



**E**

**Державка с режущими  
пластинами**

Ширина канавки 1,5 - 3 мм

**Toolholder with  
Inserts**

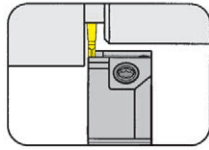
Width of groove 1,5 - 3 mm

# Обработка канавок и точение (наружное)

## Grooving and Side Turning (external)

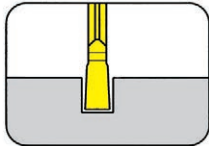


Державка  
Toolholder  
H264

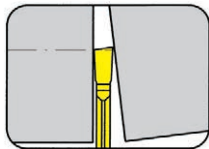


Страница/Page  
E3-E6

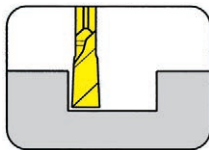
Пластина  
Indexable insert  
264



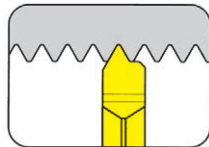
Страница/Page  
E7, E9, E11



Страница/Page  
E8, E10



Страница/Page  
E12-E13



Страница/Page  
E14

E

# Обработка канавок и отрезка

## Grooving and Parting Off

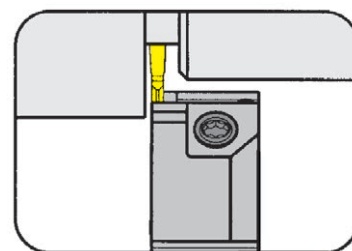


### Державка

Toolholder

### H264

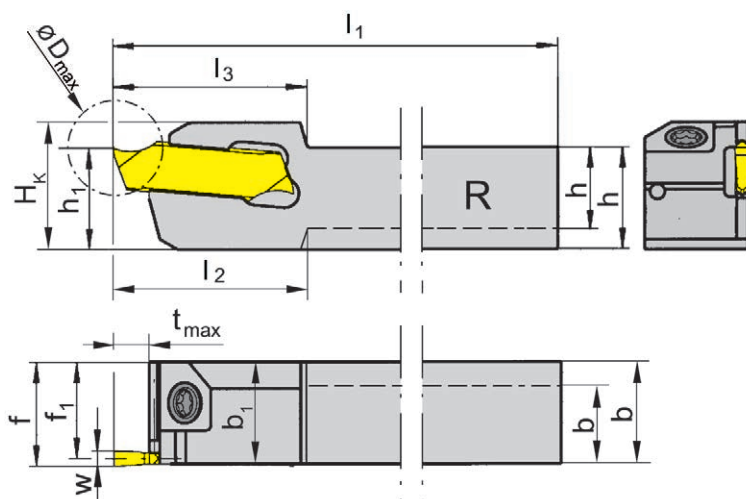
крепление винтом  
with screwed clamping



Глубина канавки до  
Ширина канавки

Depth of groove up to  
Width of groove

16 mm  
1,5-2 mm



для пластины  
for Indexable insert

Тип 264  
Type

R = показано правое исполнение  
R = right hand version shown

L = левое исполнение  
L = left hand version

Обозначение Part number	h	b	l <sub>1</sub>	l <sub>2</sub>	l <sub>3</sub>	h <sub>1</sub>	b <sub>1</sub>	f <sub>1</sub>	f	t <sub>max</sub>	D <sub>max</sub>	H <sub>k</sub>	Размер Size
R/LH264.0808.01	8	10	120	17,5	17,5	8	10	9,25	10	4	22	12,5	01
R/LH264.1010.01	10	10	120	-	17,5	10	-	9,25	10	4	22	12,5	01
R/LH264.1212.01	12	12	120	-	17,5	12	-	11,25	12	4	22	14,5	01
R/LH264.1616.01	16	16	120	-	17,5	16	-	15,25	16	4	32	18,5	01
R/LH264.1010.11	10	10	120	-	19,0	10	-	9,25	10	10	20	12,5	01
R/LH264.1212.11	12	12	120	-	19,0	12	-	11,25	12	10	20	14,5	01
R/LH264.1616.11	16	16	120	-	19,0	16	-	15,25	16	10	32	18,5	01
R/LH264.1212.21	12	12	120	-	22,0	12	-	11,25	12	13	26	15,5	01
R/LH264.1616.21	16	16	120	-	22,0	16	-	15,25	16	13	32	19,5	01
R/LH264.1010.02	10	10	120	-	17,5	10	-	9,00	10	4	32	12,5	02
R/LH264.1212.02	12	12	120	-	17,5	12	-	11,00	12	4	32	14,5	02
R/LH264.1616.02	16	16	120	-	17,5	16	-	15,00	16	4	32	18,5	02
R/LH264.1010.12	10	10	120	-	19,0	10	-	9,00	10	10	32	12,5	02
R/LH264.1212.12	12	12	120	-	19,0	12	-	11,00	12	10	32	14,5	02
R/LH264.1616.12	16	16	120	-	19,0	16	-	15,00	16	10	32	18,5	02
R/LH264.1212.22	12	12	120	-	25,0	12	-	11,00	12	16	32	14,5	02
R/LH264.1616.22	16	16	120	-	25,0	16	-	15,00	16	16	32	19,5	02

Выберите R или L исполнение.  
State R or L version

Размер w - смотрите пластины  
w see inserts

Размеры указаны в мм.  
Dimensions in mm

Другие размеры - по запросу.  
Further sizes upon request

Момент затяжки винтов см. Технические рекомендации.  
For torque specification of the screw, please see Technical Instructions.

### Запасные части

Spare Parts

Державка Toolholder	Зажимной винт Clamping Screw	Ключ Тип TORX PLUS® TORX PLUS® Wrench
R/LH264...	3.5.12T10EP	T10PL

E

# Обработка канавок и отрезка

## Grooving and Parting Off

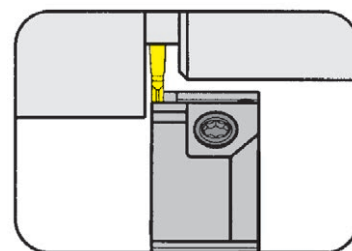


### Державка

Toolholder

## H264

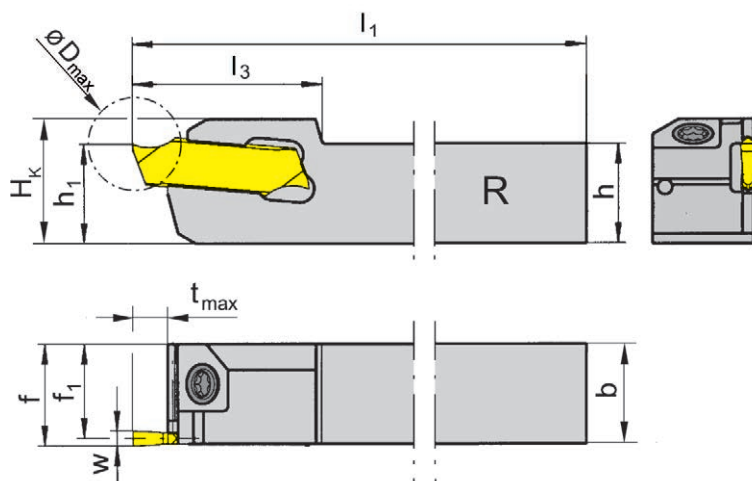
крепление винтом  
with screwed clamping



Глубина канавки до  
Ширина канавки

Depth of groove up to  
Width of groove

16 mm  
2,5 mm



для пластины  
for Indexable insert

Тип 264  
Type

R = показано правое исполнение  
R = right hand version shown

L = левое исполнение  
L = left hand version

Обозначение Part number	h	b	l <sub>1</sub>	l <sub>3</sub>	h <sub>1</sub>	f <sub>1</sub>	f	t <sub>max</sub>	D <sub>max</sub>	H <sub>к</sub>	Размер Size
R/LH264.1212.03	12	12	120	17,5	12	10,75	12	4	32	14,5	03
R/LH264.1616.03	16	16	120	17,5	16	14,75	16	4	32	18,5	03
R/LH264.1212.13	12	12	120	19,0	12	10,75	12	10	32	14,5	03
R/LH264.1616.13	16	16	120	19,0	16	14,75	16	10	32	18,5	03
R/LH264.1212.23	12	12	120	25,0	12	10,75	12	16	32	14,5	03
R/LH264.1616.23	16	16	120	25,0	16	14,75	16	16	32	18,5	03

Выберите R или L исполнение.  
State R or L version

Размер w - смотрите пластины  
w see inserts

Размеры указаны в мм.  
Dimensions in mm

Другие размеры - по запросу.  
Further sizes upon request

Момент затяжки винтов см. Технические рекомендации.  
For torque specification of the screw, please see Technical Instructions.

### Запасные части

Spare Parts

Державка Toolholder	Зажимной винт Clamping Screw	Ключ Тип TORX PLUS® TORX PLUS® Wrench
R/LH264...	3.5.12T10EP	T10PL



# Обработка канавок и отрезка

## Grooving and Parting Off

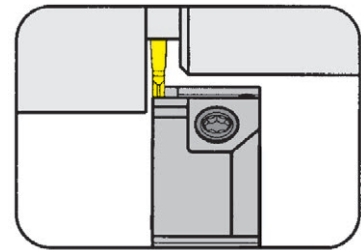


### Державка

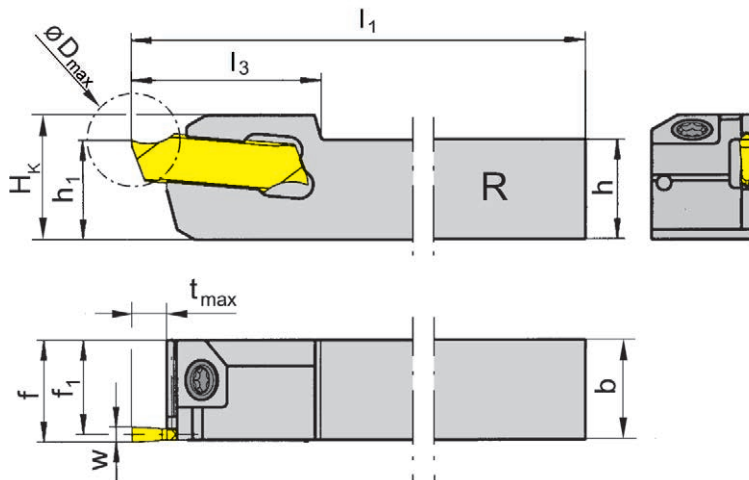
Toolholder

### H264

крепление винтом  
with screwed clamping



Глубина канавки до	Depth of groove up to	16 mm
Ширина канавки	Width of groove	3 mm



для пластины  
for Indexable insert

Тип 264  
Type

R = показано правое исполнение  
R = right hand version shown

L = левое исполнение  
L = left hand version

Обозначение Part number	h	b	l <sub>1</sub>	l <sub>3</sub>	h <sub>1</sub>	f <sub>1</sub>	f	t <sub>max</sub>	D <sub>max</sub>	H <sub>k</sub>	Размер Size
R/LH264.1212.04	12	12	120	17,5	12	10,5	12	5	32	15	04
R/LH264.1616.04	16	16	120	17,5	16	14,5	16	5	32	19	04
R/LH264.1212.14	12	12	120	19,0	12	10,5	12	10	32	15	04
R/LH264.1616.14	16	16	120	19,0	16	14,5	16	10	32	19	04
R/LH264.1212.24	12	12	120	25,0	12	10,5	12	16	32	15	04
R/LH264.1616.24	16	16	120	25,0	16	14,5	16	16	32	19	04

Выберите R или L исполнение.  
State R or L version

Размер w - смотрите пластины  
w see inserts

Размеры указаны в мм.  
Dimensions in mm

Другие размеры - по запросу.  
Further sizes upon request

Момент затяжки винтов см. Технические рекомендации.  
For torque specification of the screw, please see Technical Instructions.

### Запасные части

Spare Parts

Державка Toolholder	Зажимной винт Clamping Screw	Ключ Тип TORX PLUS® TORX PLUS® Wrench
R/LH264...	3.5.12T10EP	T10PL

# Обработка канавок и отрезка

## Grooving and Parting Off

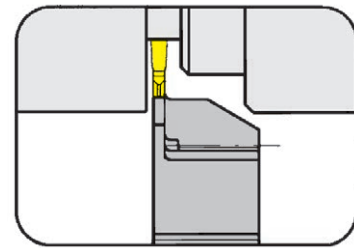


### Державка

Toolholder

## H264

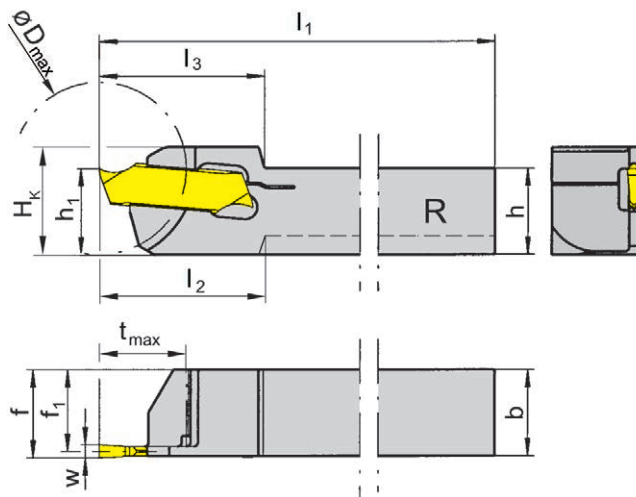
крепление винтом  
with self clamping



Глубина канавки до  
Ширина канавки

Depth of groove up to  
Width of groove

10 mm  
1,5-3 mm



для пластины  
for Indexable insert

Тип 264  
Type

E

R = показано правое исполнение  
R = right hand version shown

L = левое исполнение  
L = left hand version

Обозначение Part number	h	b	l <sub>1</sub>	l <sub>2</sub>	l <sub>3</sub>	h <sub>1</sub>	f <sub>1</sub>	f	t <sub>max</sub>	D <sub>max</sub>	H <sub>к</sub>	Размер Size
R/LH264.0808.51	8	8	120	18	18	10	7,25	8	7	20	12,5	01
R/LH264.1010.61	10	10	120	-	19	10	9,25	10	10	20	12,5	01
R/LH264.1010.62	10	10	120	-	19	10	9,00	10	10	20	12,5	02
R/LH264.1212.62	12	12	120	-	19	12	11,00	12	10	20	14,5	02
R/LH264.1212.63	12	12	120	-	19	12	10,75	12	10	32	14,5	03
R/LH264.1212.64	12	12	120	-	19	12	10,50	12	10	32	14,5	04

Выберите R или L исполнение.  
State R or L version

Размер w - смотрите пластины  
w see inserts

Размеры указаны в мм.  
Dimensions in mm

Другие размеры - по запросу.  
Further sizes upon request

**Примечание:**

Ключ P39L заказывается отдельно!

**Note:**

Wrench P39L ist not combined with toolholder, separate order required!

# Обработка канавок и отрезка

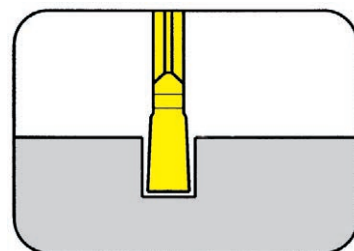
## Grooving and Parting Off



### Пластина

#### Indexable insert

# 264

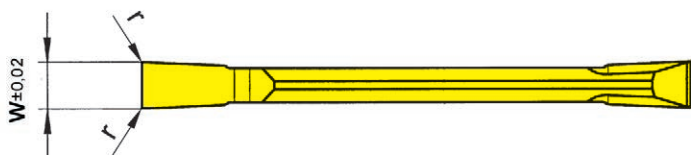
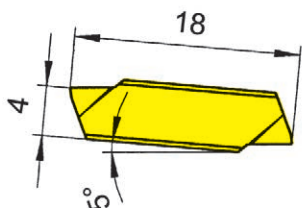


Глубина канавки до  
Ширина канавки

Depth of groove up to  
Width of groove

16 mm  
1,5-3 mm

прецизионно шлифованная  
precision ground



для державки  
for Toolholder

Тип H264  
Type

Допуск на длину  
пластины ± 0,015 мм  
Indexability length  
± 0,015 mm

Обозначение Part number	w	r	Размер Size	MG12	TH35	TN35
				▲	▲	▲
<b>264.0150.M0</b>	1,5	0,05	01	▲	▲	▲
<b>264.0200.M0</b>	2,0	0,05	02	▲	▲	▲
<b>264.0250.M0</b>	2,5	0,10	03	▲	▲	▲
<b>264.0300.M0</b>	3,0	0,10	04	▲	▲	▲

▲ со Склада / on stock Δ 4 Недели / 4 weeks x По запросу / upon request

● Основное применение / recommended

○ Альтернативное применение / alternative recommendation

- непригодный / not suitable

■ твёрдый сплав без покрытия / uncoated grades

■ твёрдый сплав с покрытием / coated grades

■ с напайкой/Cermet / brazed/Cermet

Размеры указаны в мм.

Dimensions in mm

Сменные пластины могут использоваться в правых и левых державках.

Indexable inserts can be used in right and left hand toolholders.

Марки твёрдого сплава  
Carbide grades

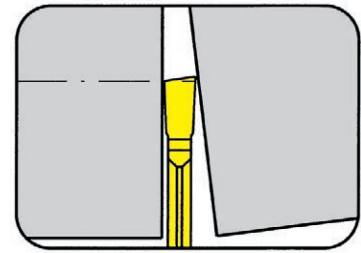
E

# Отрезка Parting Off



## Пластина Indexable insert

# 264

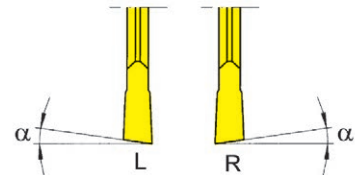
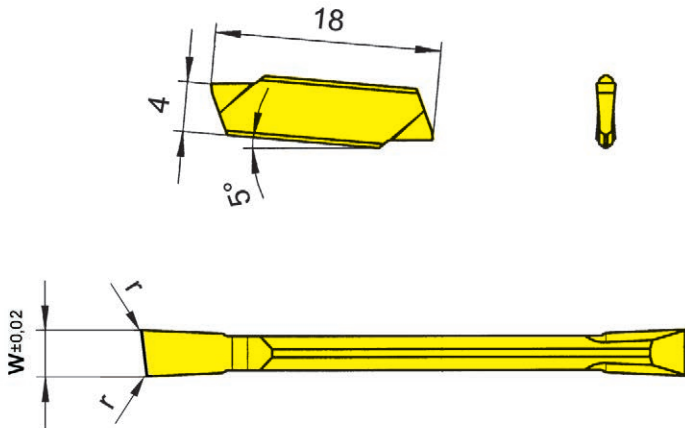


Глубина канавки до Ширина канавки	Depth of groove up to Width of groove	16 mm 1,5-3 mm
--------------------------------------	--	-------------------

прецизионно шлифованная  
precision ground

для державки  
for Toolholder

Тип H264  
Type



Допуск на длину  
пластины ± 0,015 мм  
Indexability length  
± 0,015 мм

R = показано правое исполнение  
R = right hand version shown

L = левое исполнение  
L = left hand version

Обозначение Part number	w	r	α	Размер Size	Материал		
					MG12	TH35	TN35
R/L264.0815.M0	1,5	0,05	8°	01	Δ/▲	Δ/Δ	▲/▲
R/L264.1515.M0	1,5	0,05	15°	01	▲/▲	Δ/Δ	▲/Δ
R/L264.0820.M0	2,0	0,05	8°	02	Δ/Δ	Δ/Δ	▲/Δ
R/L264.1520.M0	2,0	0,05	15°	02	Δ/Δ	Δ/Δ	Δ/Δ
R/L264.0825.M0	2,5	0,10	8°	03	Δ/Δ	Δ/Δ	Δ/Δ
R/L264.1525.M0	2,5	0,10	15°	03	Δ/Δ	Δ/x	▲/Δ
R/L264.0830.M0	3,0	0,10	8°	04	Δ/Δ	Δ/Δ	Δ/Δ
R/L264.1530.M0	3,0	0,10	15°	04	Δ/Δ	Δ/Δ	▲/Δ

▲ со Склада / on stock Δ 4 Недели / 4 weeks x По запросу / upon request

● Основное применение / recommended

○ Альтернативное применение / alternative recommendation

- непригодный / not suitable

■ твёрдый сплав без покрытия / uncoated grades

■ твёрдый сплав с покрытием / coated grades

■ с напайкой/Cermet / brazed/Cermet

Размеры указаны в мм.

Dimensions in mm

Выберите R или L исполнение.

State R or L version

Сменные пластины могут использоваться в правых и левых державках.

Indexable inserts can be used in right and left hand toolholders.

Марки твёрдого сплава  
Carbide grades

P	○	●	●
M	●	●	●
K	●	●	●
N	●	●	●
S	●	●	●
H	-	-	-

# Обработка канавок и отрезка

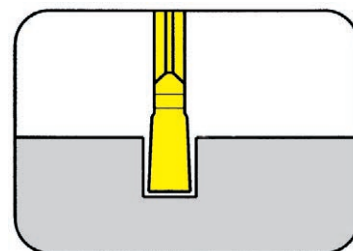
## Grooving and Parting Off



### Пластина

Indexable insert

# 264

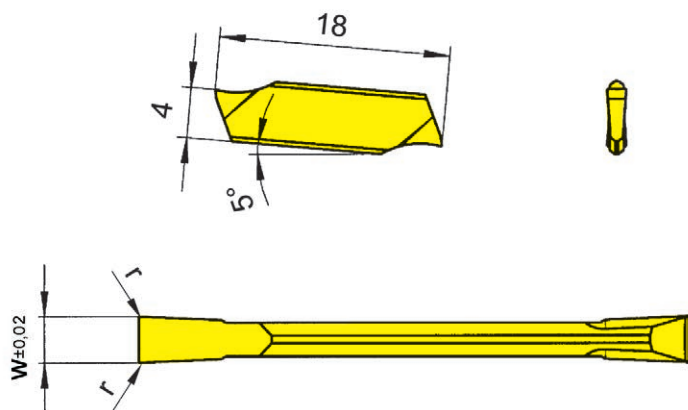


Глубина канавки до Ширина канавки	Depth of groove up to Width of groove	16 mm 1,5-3 mm
--------------------------------------	--	-------------------

прецизионно шлифованная  
precision ground

для державки  
for Toolholder

Тип H264  
Type



Допуск на длину  
пластины ± 0,015 мм  
Indexability length  
± 0,015 mm

Обозначение Part number	w	r	Размер Size	MG12	TH35	T125	TN35
				▲	▲	▲	▲
<b>264.0150.10</b>	1,5	0,05	01	▲	▲	▲	▲
<b>264.0200.10</b>	2,0	0,05	02	▲	▲	▲	▲
<b>264.0250.10</b>	2,5	0,10	03	▲	▲	▲	▲
<b>264.0300.10</b>	3,0	0,10	04	▲	▲	▲	▲

▲ со Склада / on stock Δ 4 Недели / 4 weeks x По запросу / upon request

● Основное применение / recommended

○ Альтернативное применение / alternative recommendation

- непригодный / not suitable

□ твёрдый сплав без покрытия / uncoated grades

■ твёрдый сплав с покрытием / coated grades

■ с напайкой/Cermet / brazed/Cermet

Размеры указаны в мм.

Dimensions in mm

Сменные пластины могут использоваться в правых и левых державках.

Indexable inserts can be used in right and left hand toolholders.

P	○	●	●	●
M	●	●	●	●
K	●	●	●	●
N	●	●	●	●
S	●	●	●	●
H	-	-	-	-

Марки твёрдого сплава  
Carbide grades

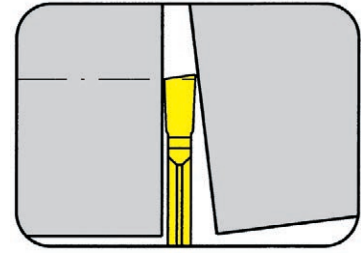
E

# Отрезка Parting Off



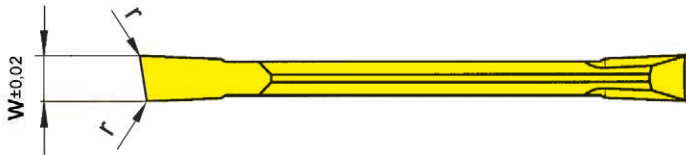
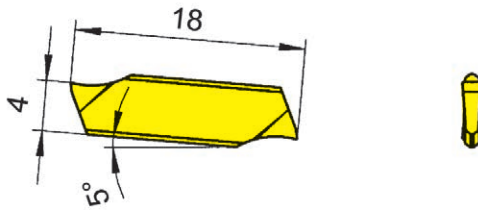
## Пластина Indexable insert

# 264



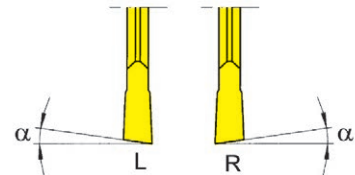
Глубина канавки до Ширина канавки	Depth of groove up to Width of groove	16 mm 1,5-3 mm
--------------------------------------	--	-------------------

прецизионно шлифованная  
precision ground



для державки  
for Toolholder

Тип H264  
Type



Допуск на длину  
пластины ± 0,015 мм  
Indexability length  
± 0,015 mm

R = показано правое исполнение  
R = right hand version shown

L = левое исполнение  
L = left hand version

Обозначение Part number	w	r	α	Размер Size	Марки твердого сплава			
					MG12	TH35	T125	TN35
R/L264.0815.10	1,5	0,05	8°	01	▲/▲	▲/▲	▲/▲	▲/▲
R/L264.1515.10	1,5	0,05	15°	01	▲/▲	▲/▲		▲/▲
R/L264.0820.10	2,0	0,05	8°	02	▲/▲	▲/▲		▲/▲
R/L264.1520.10	2,0	0,05	15°	02	▲/▲	▲/▲		▲/▲
R/L264.0825.10	2,5	0,10	8°	03	▲/▲	▲/▲		▲/▲
R/L264.1525.10	2,5	0,10	15°	03	▲/▲	▲/▲		▲/▲
R/L264.0830.10	3,0	0,10	8°	04	▲/▲	▲/▲		▲/▲
R/L264.1530.10	3,0	0,10	15°	04	▲/▲	▲/▲		▲/▲

▲ со Склада / on stock Δ 4 Недели / 4 weeks x По запросу / upon request

● Основное применение / recommended

○ Альтернативное применение / alternative recommendation

- непригодный / not suitable

■ твёрдый сплав без покрытия / uncoated grades

■ твёрдый сплав с покрытием / coated grades

■ с напайкой/Cermet / brazed/Cermet

Размеры указаны в мм.

Dimensions in mm

Выберите R или L исполнение.

State R or L version

Сменные пластины могут использоваться в правых и левых державках.

Indexable inserts can be used in right and left hand toolholders.

P	○	●	●	●
M	●	●	●	●
K	●	●	●	●
N	●	●	●	●
S	●	●	●	●
H	-	-	-	-

Марки твердого сплава  
Carbide grades

# Обработка канавок и отрезка

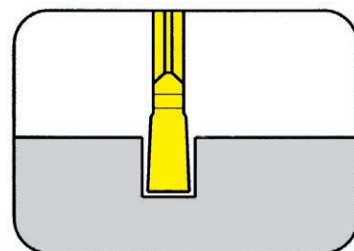
## Grooving and Parting Off



### Пластина

#### Indexable insert

# 264

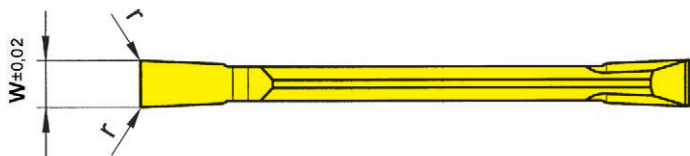
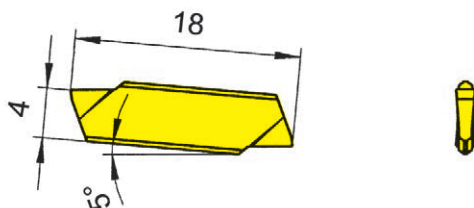


Глубина канавки до  
Ширина канавки

Depth of groove up to  
Width of groove

16 mm  
1,5-3 mm

прецизионно шлифованная  
precision ground



для державки  
for Toolholder

Тип H264  
Type

Допуск на длину  
пластины ± 0,015 мм  
Indexability length  
± 0,015 mm

Обозначение Part number	w	r	Размер Size	MG12	TH35	Ti25	TN35
264.0150.20	1,5	0,05	01	Δ	Δ	Δ	▲
264.0200.20	2,0	0,05	02	Δ	Δ		▲
264.0250.20	2,5	0,10	03	Δ	Δ		▲
264.0300.20	3,0	0,10	04	Δ	Δ		▲
				P	•	•	•
				M	•	•	•
				K	•	•	•
				N	•	•	•
				S	•	•	•
				H	-	-	-

▲ со Склада / on stock Δ 4 Недели / 4 weeks x По запросу / upon request

● Основное применение / recommended

○ Альтернативное применение / alternative recommendation

- непригодный / not suitable

□ твёрдый сплав без покрытия / uncoated grades

■ твёрдый сплав с покрытием / coated grades

■ с напайкой/Cermet / brazed/Cermet

Размеры указаны в мм.

Dimensions in mm

Сменные пластины могут использоваться в правых и левых державках.

Indexable inserts can be used in right and left hand toolholders.

Марки твёрдого сплава  
Carbide grades

E

# Обработка канавок и точение

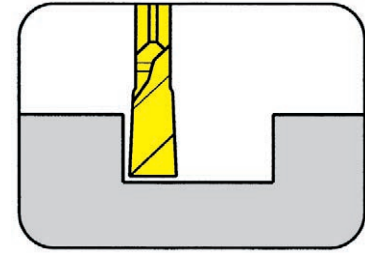
## Grooving and Side Turning



### Пластина

#### Indexable insert

# 264

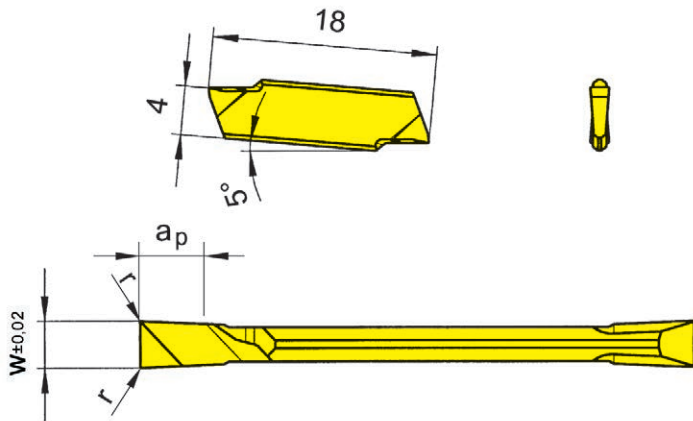


Глубина канавки до	Depth of groove up to	16 mm
Ширина канавки	Width of groove	1,5-3 mm

прецизионно шлифованная  
precision ground

для державки  
for Toolholder

Тип H264  
Type



Допуск на длину пластины ± 0,015 мм  
Indexability length ± 0,015 mm

L = links wie gezeichnet  
L = left hand version shown

R = rechts spiegelbildlich  
R = right hand version

Обозначение Part number	w	r	Размер Size	MG12	TH35	T125	TN35
R/L264.0150.P0	1,5	0,05	01	Δ/Δ	Δ/Δ	▲/Δ	▲/▲
R/L264.0200.P0	2,0	0,05	02	Δ/Δ	Δ/Δ	▲/▲	▲/Δ
R/L264.0200.P2	2,0	0,20	02				Δ/Δ
R/L264.0250.P0	2,5	0,10	03	Δ/Δ	Δ/Δ	Δ/Δ	▲/Δ
R/L264.0250.P2	2,5	0,20	03				Δ/Δ
R/L264.0300.P0	3,0	0,10	04	Δ/Δ	Δ/Δ	▲/Δ	▲/Δ
R/L264.0300.P2	3,0	0,20	04				Δ/Δ

▲ со Склада / on stock Δ 4 Недели / 4 weeks x По запросу / upon request

● Основное применение / recommended

○ Альтернативное применение / alternative recommendation

- непригодный / not suitable

□ твёрдый сплав без покрытия / uncoated grades

■ твёрдый сплав с покрытием / coated grades

■ с напайкой/Cermet / brazed/Cermet

Размеры указаны в мм.

ap = 1,5 x w

Dimensions in mm

ap = 1,5 x w

Выберите R или L исполнение.

State R or L version

Сменные пластины могут использоваться в правых и левых державках.

Indexable inserts can be used in right and left hand toolholders.

P	○	●	●	●
M	●	●	●	●
K	●	●	●	●
N	●	●	●	●
S	●	●	●	●
H	-	-	-	-

Марки твёрдого сплава  
Carbide grades



# Обработка канавок и точение

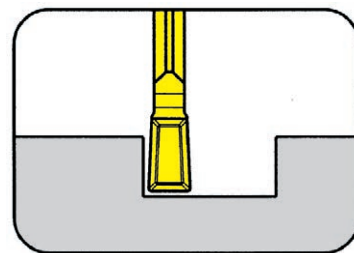
## Grooving and Side Turning



### Пластина

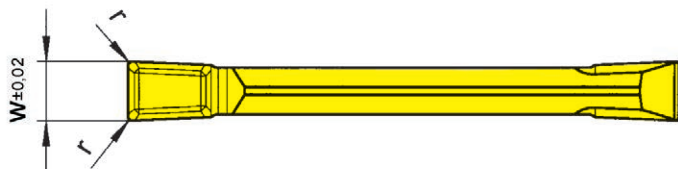
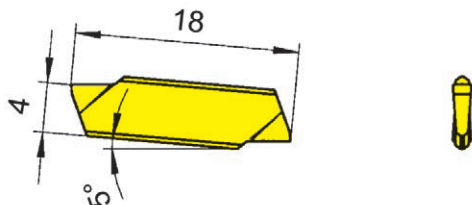
#### Indexable insert

# 264



Глубина канавки до Ширина канавки	Depth of groove up to Width of groove	16 mm 1,5-3 mm
--------------------------------------	--	-------------------

прецизионно спеченая  
precision sintered



для державки  
for Toolholder

Тип H264  
Type

Допуск на длину  
пластины ± 0,015 мм  
Indexability length  
± 0,015 mm



Обозначение Part number	w	r	Размер Size	MG12	TN35
S264.0150.D1	1,5	0,05	01	Δ	▲
S264.0200.D1	2,0	0,05	02	Δ	▲
S264.0250.D1	2,5	0,10	03	Δ	▲
S264.0300.D1	3,0	0,10	04	Δ	▲

▲ со Склада / on stock Δ 4 Недели / 4 weeks x По запросу / upon request

● Основное применение / recommended

○ Альтернативное применение / alternative recommendation

- непригодный / not suitable

■ твёрдый сплав без покрытия / uncoated grades

■ твёрдый сплав с покрытием / coated grades

■ с напайкой/Cermet / brazed/Cermet

Размеры указаны в мм.

Dimensions in mm

Сменные пластины могут использоваться в правых и левых державках.

Indexable inserts can be used in right and left hand toolholders.

P	○	●
M	●	●
K	●	●
N	●	●
S	●	●
H	-	-

Марки твёрдого сплава  
Carbide grades

# Нарезание резьбы (наружное) полный профиль

Threading (external) Full profile

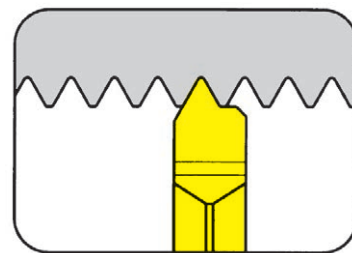


## Пластина

Indexable insert

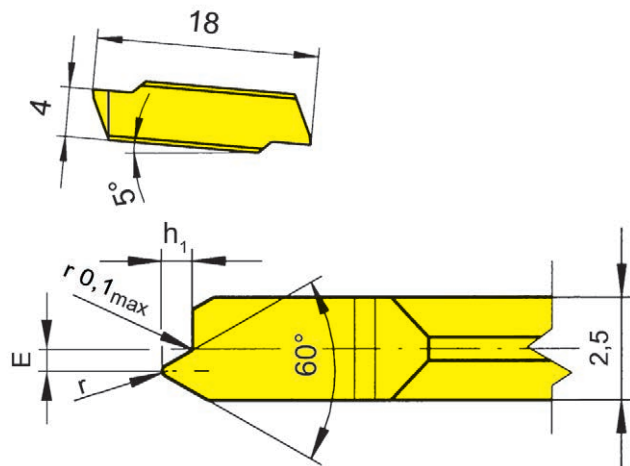
# 264

Метрическая резьба  
Metric ISO thread



Шаг	Pitch	0,5-1,5 mm
-----	-------	------------

прецизионно шлифованная  
precision ground



для державки  
for Toolholder

Тип H264  
Type

Допуск на длину пластины  $\pm 0,015$  мм  
Indexability length  $\pm 0,015$  mm

R = показано правое исполнение  
R = right hand version shown

L = левое исполнение  
L = left hand version

Обозначение Part number	P	E	r	h <sub>1</sub>	Размер Size	TF45
R/L264.0305.02	0,50	0,90	0,07	0,31	03	▲/Δ
R/L264.0306.02	0,60	0,90	0,09	0,37	03	Δ/Δ
R/L264.0307.02	0,70	0,80	0,10	0,43	03	▲/Δ
R/L264.0407.02	0,75	0,75	0,11	0,46	03	▲/Δ
R/L264.0408.02	0,80	0,70	0,12	0,49	03	▲/▲
R/L264.0610.02	1,00	0,60	0,12	0,61	03	▲/▲
R/L264.0712.02	1,25	0,50	0,15	0,77	03	▲/Δ
R/L264.0915.02	1,50	0,40	0,20	0,92	03	▲/Δ

▲ со Склада / on stock Δ 4 Недели / 4 weeks x По запросу / upon request

● Основное применение / recommended

○ Альтернативное применение / alternative recommendation

- непригодный / not suitable

■ твёрдый сплав без покрытия / uncoated grades

■ твёрдый сплав с покрытием / coated grades

■ с напайкой/Cermet / brazed/Cermet

Размеры указаны в мм.

Dimensions in mm

Выберите R или L исполнение.

State R or L version

Без подкладных пластин. Все резьбовые профили фирмы HORN имеют шлифованный задний угол.

No shims necessary. All HORN thread profiles are manufactured with full ground radial clearance.

P	•
M	•
K	•
N	•
S	•
H	-

Марки твёрдого сплава  
Carbide grades

E

**274**



**Державка с режущими  
пластинами**

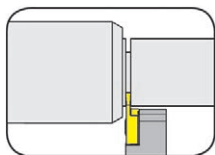
Ширина канавки 0,5 - 7 мм

**Toolholder with  
Inserts**

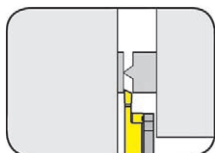
Width of groove 0,5 - 7 mm

**F**

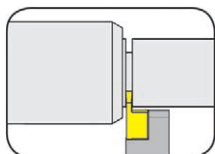
Державка  
Toolholder  
H274/H274...E/  
HC274



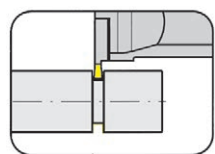
Страница/Page  
F3



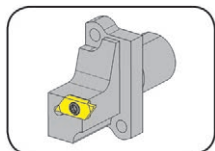
Страница/Page  
F4-F5, F29



Страница/Page  
F6



Страница/Page  
F8

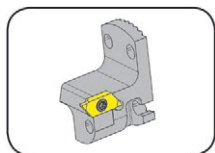


Страница/Page  
F9

Державка Graf  
Toolholder Graf  
974



Страница/Page  
F7



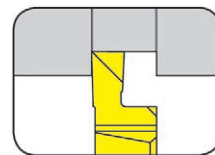
Страница/Page  
F10-F11

Картридж  
Cartridge  
KT274/KTC274

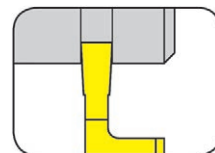


Страница/Page  
F12

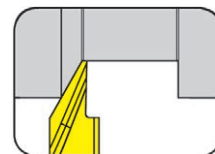
Пластина  
Indexable insert  
S274/S274...E



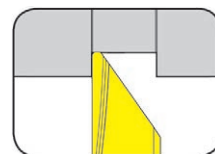
Страница/Page  
F13-F14, F30-F31



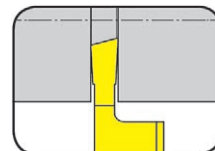
Страница/Page  
F15-F17, F32-F34



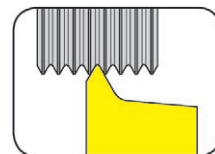
Страница/Page  
F18, F35



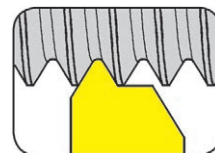
Страница/Page  
F19, F36



Страница/Page  
F20-F25, F37-F42



Страница/Page  
F26, F43



Страница/Page  
F27-F28, F44-F45

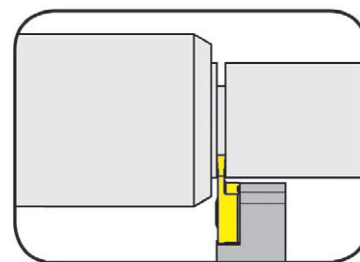
F

# Отрезка Parting Off



## Державка Toolholder

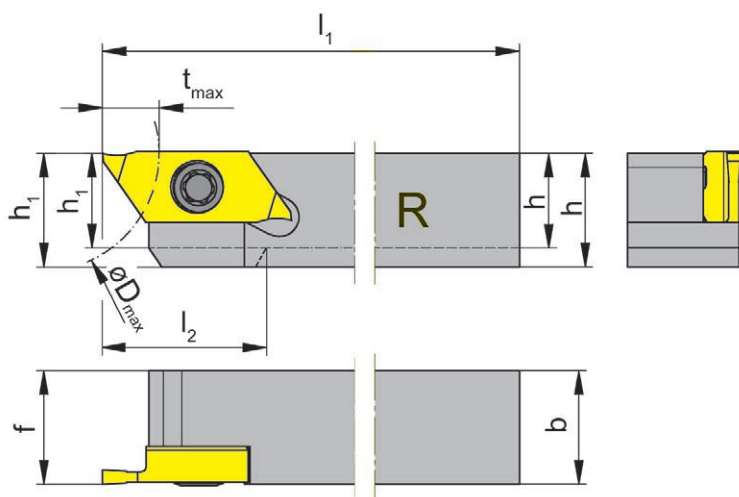
## H274



Глубина канавки  
Ширина канавки

Depth of groove  
Width of groove

6 mm  
0,5-3 mm



для пластины  
for Indexable insert

Тип S274  
Type

R = показано правое исполнение  
R = right hand version shown

L = левое исполнение  
L = left hand version

Обозначение Part number	h	b	l <sub>1</sub>	l <sub>2</sub>	h <sub>1</sub>	f	t <sub>max</sub>	D <sub>max</sub>	Размер Size
R/LH274.0808.04	8	8	100	16	8	8	6	25	04
R/LH274.1010.04	10	10	100	-	10	10	6	25	04
R/LH274.1212.04	12	12	100	-	12	12	6	25	04
R/LH274.1414.04	14	14	100	-	14	14	6	25	04
R/LH274.1616.04	16	16	125	-	16	16	6	25	04
R/LH274.2020.04	20	20	125	-	20	20	6	25	04

Выберите R или L исполнение.  
State R or L version

Другие размеры - по запросу.  
Further sizes upon request

Момент затяжки винтов см. Технические рекомендации.  
For torque specification of the screw, please see Technical Instructions.

Размеры указаны в мм.  
Dimensions in mm

## Запасные части Spare Parts

Державка Toolholder	Зажимной винт Clamping Screw	Ключ Тип TORX PLUS® TORX PLUS® Wrench
R/LH274.0808.04	030.350P.0744	T15PQ
R/LH274...	030.3509.T15P	T15PQ

F

# Обработка канавок и точение

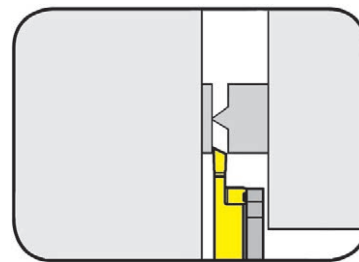
## Grooving and Turning



### Державка

Toolholder

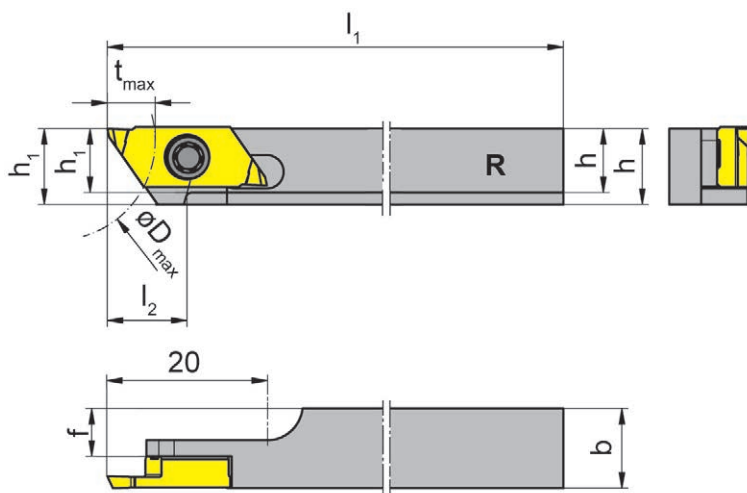
# H274



Глубина канавки  
Ширина канавки

Depth of groove  
Width of groove

6 mm  
0,5-3 mm



для пластины  
for Indexable insert

Тип S274  
Type

R = показано правое исполнение  
R = right hand version shown

Обозначение Part number	h	b	l <sub>1</sub>	l <sub>2</sub>	h <sub>1</sub>	f	t <sub>max</sub>	D <sub>max</sub>	Размер Size
<b>RH274.0808.6.04</b>	8	8	100	10	9,5	4	6	25	04
<b>RH274.1010.6.04</b>	10	10	100	10	9,5	6	6	25	04
<b>RH274.1212.6.04</b>	12	12	100	10	9,5	8	6	25	04

Другие размеры - по запросу.  
Further sizes upon request

Размеры указаны в мм.  
Dimensions in mm

Момент затяжки винтов см. Технические рекомендации.  
For torque specification of the screw, please see Technical Instructions.

### Запасные части

Spare Parts

Державка Toolholder	Зажимной винт Clamping Screw	Ключ Тип TORX PLUS® TORX PLUS® Wrench
RH274...	<b>030.350P.0981</b>	<b>T15PQ</b>

# Обработка канавок и точение

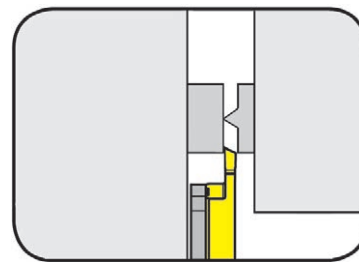
## Grooving and Turning



### Державка

Toolholder

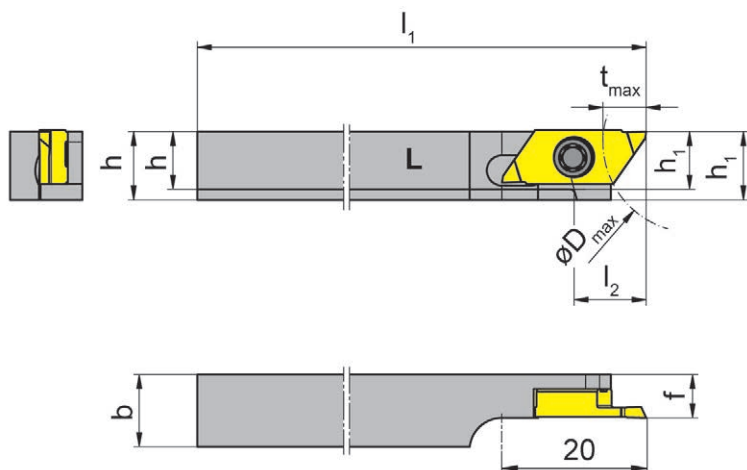
## H274



Глубина канавки  
Ширина канавки

Depth of groove  
Width of groove

6 mm  
0,5-3 mm



для пластины  
for Indexable insert

Тип S274  
Type

L = показано левое исполнение  
L = left hand version shown

Обозначение Part number	h	b	l <sub>1</sub>	l <sub>2</sub>	h <sub>1</sub>	f	t <sub>max</sub>	D <sub>max</sub>	Размер Size
LH274.0808.6.04.M	8	8	100	10	9,5	6	6	25	04
LH274.1010.6.04.M	10	10	100	10	9,5	6	6	25	04
LH274.1212.6.04.M	12	12	100	10	9,5	6	6	25	04

Другие размеры - по запросу.  
Further sizes upon request

Момент затяжки винтов см. Технические рекомендации.  
For torque specification of the screw, please see Technical Instructions.

Размеры указаны в мм.  
Dimensions in mm

### Запасные части

Spare Parts

Державка Toolholder	Зажимной винт Clamping Screw	Ключ Тип TORX PLUS® TORX PLUS® Wrench
LH274...	030.350P.0981	T15PQ

F

# Обработка канавок и точение

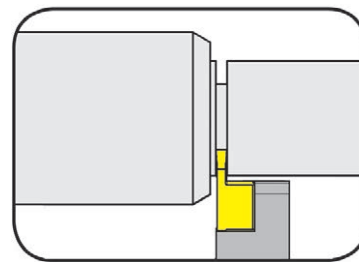
## Grooving and Turning



### Державка

Toolholder

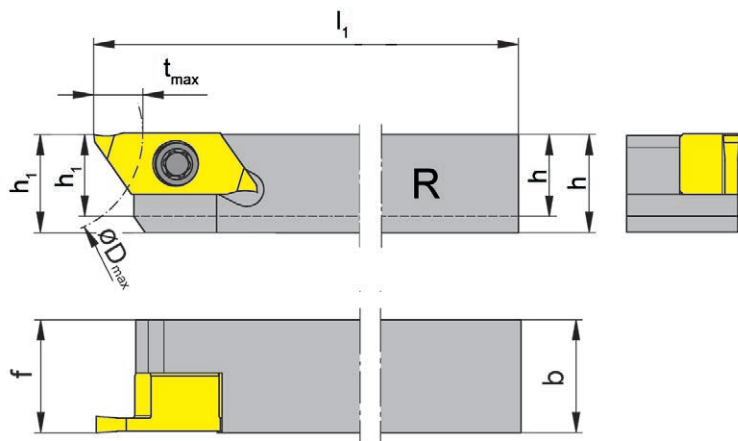
# H274



Глубина канавки  
Ширина канавки до

Depth of groove  
Width of groove up to

6 mm  
7 mm



для пластины  
for Indexable insert

Тип S274 Специальная / Special  
Type

для пластины с  
большим размером  
for special widths

R = показано правое исполнение  
R = right hand version shown

L = левое исполнение  
L = left hand version

Обозначение Part number	h	b	l <sub>1</sub>	h <sub>1</sub>	f	t <sub>max</sub>	D <sub>max</sub>	Размер Size
R/LH274.1214.07	12	14	100	12	14	6	25	07
R/LH274.1616.07	16	16	125	16	16	6	25	07

Выберите R или L исполнение.  
State R or L version

Другие размеры - по запросу.  
Further sizes upon request

Момент затяжки винтов см. Технические рекомендации.  
For torque specification of the screw, please see Technical Instructions.

Размеры указаны в мм.  
Dimensions in mm

### Запасные части

Spare Parts

Державка Toolholder	Зажимной винт Clamping Screw	Ключ Тип TORX PLUS® TORX PLUS® Wrench
R/LH274...	030.3513.T15P	T15PQ



### Державка Graf

#### Toolholder Graf

# 974

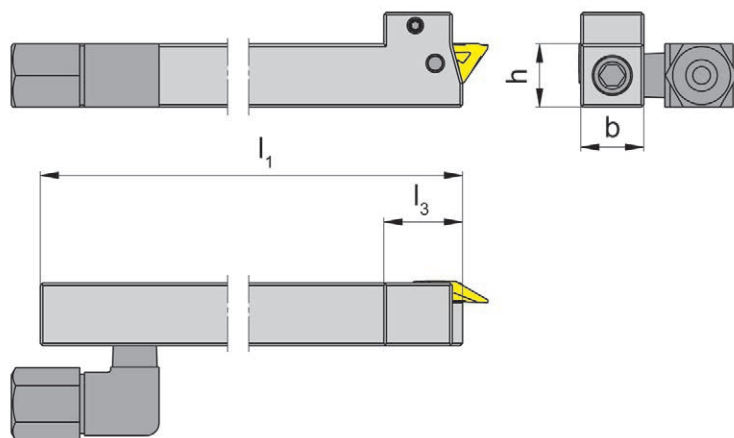
с внутренним подводом СОЖ  
with through coolant supply



Глубина канавки	Depth of groove	6 mm
Ширина канавки	Width of groove	0,5-3 mm

для пластины  
for Indexable insert

Тип S274  
Type



R = показано правое исполнение  
R = right hand version shown

L = левое исполнение  
L = left hand version

Обозначение Part number	h	b	l <sub>1</sub>	l <sub>3</sub>	Размер Size
974.L 1012.04 IK	10	12	100	15	04
974.R 1012.04 IK	10	12	100	15	04
974.L 1212.04 IK	12	12	100	15	04
974.R 1212.04 IK	12	12	100	15	04
974.L 1616.04 IK	16	16	100	15	04
974.R 1616.04 IK	16	16	100	15	04
974.L 2020.04 IK	20	20	100	15	04
974.R 2020.04 IK	20	20	100	15	04

Выберите R или L исполнение.  
State R or L version

Другие размеры - по запросу.  
Further sizes upon request

Момент затяжки винтов см. Технические рекомендации.  
For torque specification of the screw, please see Technical Instructions.

Размеры указаны в мм.  
Dimensions in mm



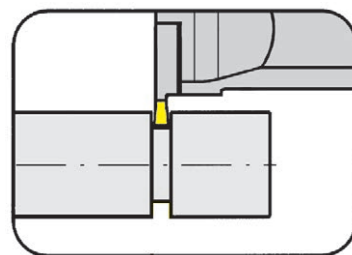
# Обработка канавок и точение (наружное)

## Grooving and Side Turning (external)



**Державка**  
Toolholder

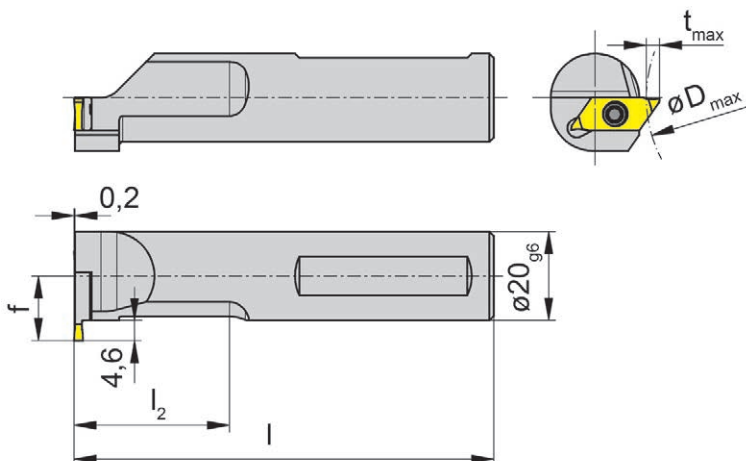
**HC274**



Глубина канавки до  
Ширина канавки до

Depth of groove up to  
Width of groove up to

4 mm  
3 mm



для пластины  
for Indexable insert

Тип S274  
Type

TRAUB TNL 18 / 32

R = показано правое исполнение  
R = right hand version shown

Обозначение Part number	l	l <sub>2</sub>	f	t <sub>max</sub>	Размер Size
<b>RHC274.0020.1.04</b>	95	35	14,6	4	04

Другие размеры - по запросу.  
Further sizes upon request

Размеры указаны в мм.  
Dimensions in mm

**Примечание для заказа:**

Использовать левостороннюю сменную пластину для правой державки.

**Ordering note:**

Use left hand insert in right hand toolholder.

Момент затяжки винтов см. Технические рекомендации.

For torque specification of the screw, please see Technical Instructions.

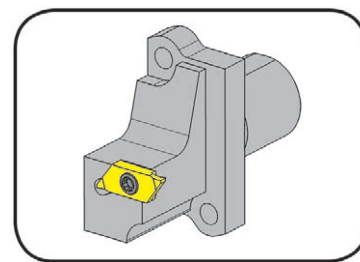
**Запасные части**  
Spare Parts

Державка Toolholder	Зажимной винт Clamping Screw	Ключ Тип TORX PLUS® TORX PLUS® Wrench
RHC274.0020.1.04	<b>030.3509.T15P</b>	<b>T15PQ</b>

### Державка

Toolholder

## H274

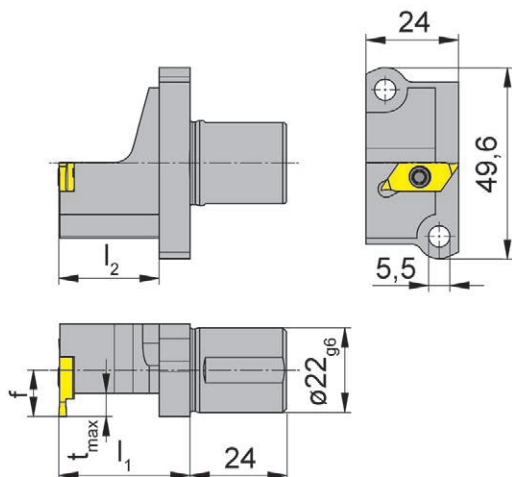


Глубина канавки до  
Ширина канавки до

Depth of groove up to  
Width of groove up to

6 mm  
7 mm

Схема расположения отверстий 13,7 x 37,6 мм  
Hole pattern 13,7 x 37,6 mm



для пластины  
for Indexable insert

Тип S274  
Type

для токарных станков  
швейцарского типа Star  
for Swiss type machines Star

R = показано правое исполнение  
R = right hand version shown

L = левое исполнение  
L = left hand version

Обозначение Part number	f	l <sub>1</sub>	t <sub>max</sub>	l <sub>2</sub>	Размер Size
R/LH274.A022.09.04	9	34	6	26	04
R/LH274.A022.12.04	12	34	6	26	04
R/LH274.A022.16.04	16	34	6	26	04
R/LH274.A022.09.07	9	34	6	26	07
R/LH274.A022.12.07	12	34	6	26	07

Выберите R или L исполнение.  
State R or L version

Другие размеры - по запросу.  
Further sizes upon request

#### Примечание для заказа:

Используйте правые пластины в левых державках, левые пластины в правых державках

#### Ordering note:

Use right hand inserts in left hand toolholders and left hand inserts in right hand toolholders

Момент затяжки винтов см. Технические рекомендации.

For torque specification of the screw, please see Technical Instructions.

Размеры указаны в мм.  
Dimensions in mm

### Запасные части

Spare Parts

Державка Toolholder	Зажимной винт Clamping Screw	Ключ Тип TORX PLUS® TORX PLUS® Wrench
R/LH274...	030.3513.T15P	T15PQ

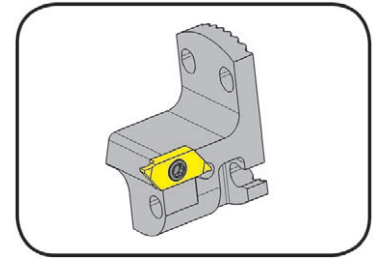
# Обработка канавок и точение

## Grooving and Side Turning



### Картридж Cartridge

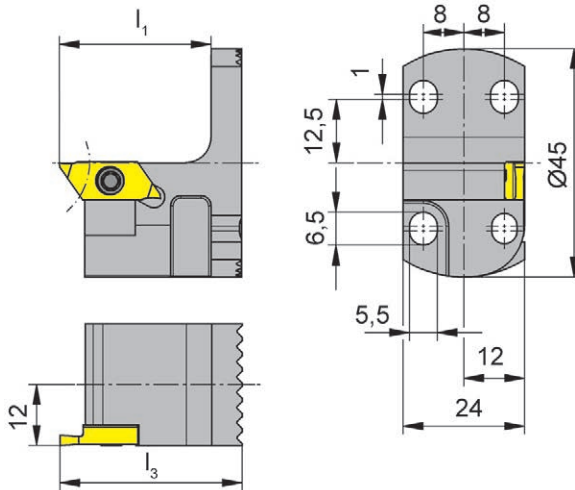
## KT274



Глубина канавки до  
Ширина канавки

Depth of groove up to  
Width of groove

6 mm  
0,5-3 mm



для пластины  
for Indexable insert

Тип S274  
Type

R = показано правое исполнение  
R = right hand version shown

L = левое исполнение  
L = left hand version

Обозначение Part number	$l_3$	$l_1$	Размер Size
<b>R/LKT274.2445.04</b>	<b>36</b>	<b>30</b>	<b>04</b>

Выберите R или L исполнение.  
State R or L version

Другие размеры - по запросу.  
Further sizes upon request

Момент затяжки винтов см. Технические рекомендации.  
For torque specification of the screw, please see Technical Instructions.

Размеры указаны в мм.  
Dimensions in mm

### Запасные части Spare Parts

<b>Картридж Cartridge</b>	<b>Зажимной винт Clamping Screw</b>	<b>Ключ Тип TORX PLUS® TORX PLUS® Wrench</b>
R/LKT274.2445.04	<b>030.3509.T15P</b>	<b>T15PQ</b>

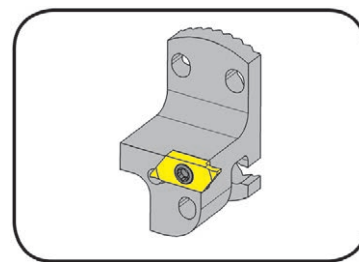
# Обработка канавок и точение

## Grooving and Side Turning



### Картридж Cartridge

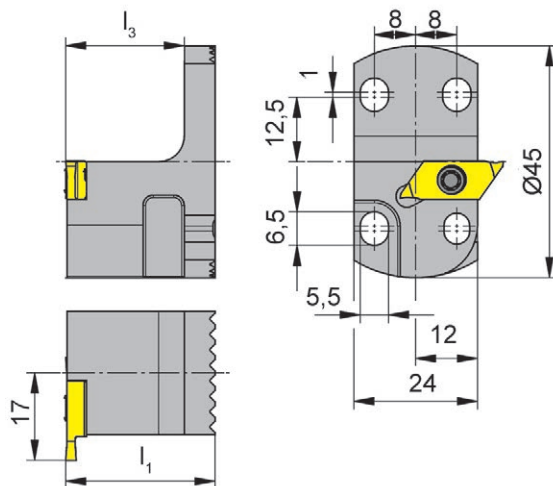
## KTC274



Глубина канавки до  
Ширина канавки

Depth of groove up to  
Width of groove

6 mm  
0,5-3 mm



для пластины  
for Indexable insert

Тип S274  
Type

R = показано правое исполнение  
R = right hand version shown

Обозначение Part number	$l_1$	$l_3$	Размер Size
<b>RKTC274.2445.04</b>	29	23	04

Другие размеры - по запросу.  
Further sizes upon request

Размеры указаны в мм.  
Dimensions in mm

#### Примечание для заказа:

Использовать левостороннюю сменную пластину для правой державки.

#### Ordering note:

Use left hand insert in right hand toolholder.

Момент затяжки винтов см. Технические рекомендации.

For torque specification of the screw, please see Technical Instructions.



### Запасные части Spare Parts

Картридж Cartridge	Зажимной винт Clamping Screw	Ключ Тип TORX PLUS® TORX PLUS® Wrench
RKTC274.2445.04	<b>030.3509.T15P</b>	<b>T15PQ</b>

### Картридж Graf

#### Cartridge Graf

# 76

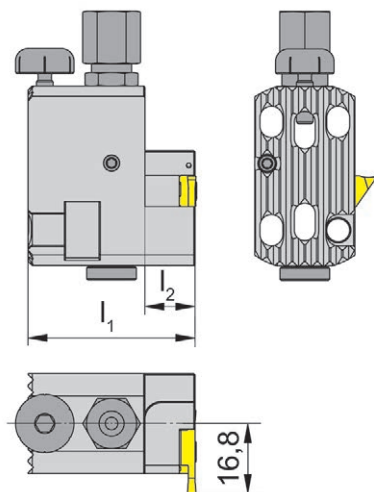
с внутренним подводом СОЖ  
with through coolant supply



Глубина канавки  
Ширина канавки

Depth of groove  
Width of groove

6 mm  
0,5-3 mm



для пластины  
for Indexable insert

Тип S274  
Type

R = показано правое исполнение  
R = right hand version shown

Обозначение Part number	$l_1$	$l_2$	Размер Size
<b>R76IK</b>	40	12	04

Другие размеры - по запросу.  
Further sizes upon request

Размеры указаны в мм.  
Dimensions in mm

#### Примечание для заказа:

Использовать левостороннюю сменную пластину для правой державки.

#### Ordering note:

Use left hand insert in right hand toolholder.

Момент затяжки винтов см. Технические рекомендации.

For torque specification of the screw, please see Technical Instructions.

### Запасные части

Spare Parts

Картридж Graf Cartridge Graf	Винт регулировки высоты Screw to adjust the height	Адаптер для СОЖ Coolant supply	Зажимной винт Clamping Screw	Ключ Тип TORX PLUS® TORX PLUS® Wrench
R76IK	002.00.69	004.00.19	030.3509.T15P	T15PQ

# Обработка канавок и точение

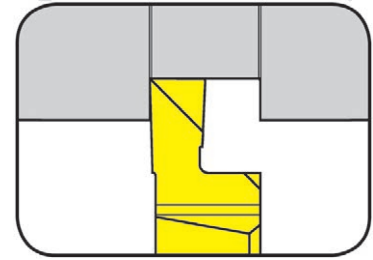
## Grooving and Side Turning



### Сменная пластина

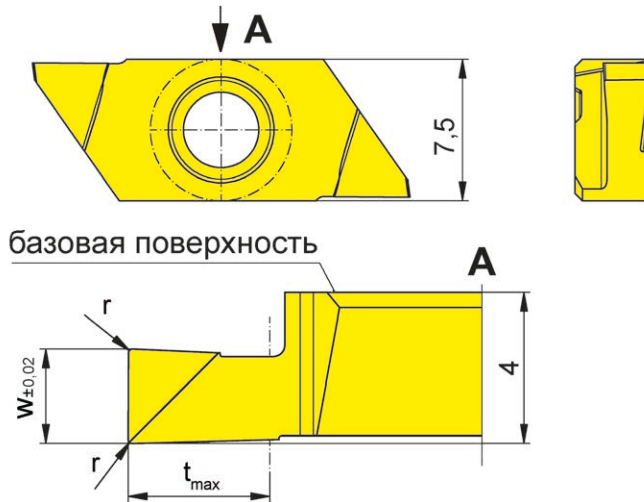
### Indexable insert

# S274



Глубина канавки до Ширина канавки	Depth of groove up to Width of groove	4,5 mm 0,5-3 mm
--------------------------------------	--	--------------------

прецизионно шлифованная  
precision ground



для державки  
for Toolholder

Тип H274  
Type KT274  
KTC274  
974  
76  
H274KM  
HC274KM

Допуск на длину  
пластины ± 0,015 мм  
Indexability length  
± 0,015 mm

R = показано правое исполнение  
R = right hand version shown

L = левое исполнение  
L = left hand version

Обозначение Part number	w	r	t <sub>max</sub>	Размер Размер	AN25	IG35	TH35	
R/LS274.0050.P0	0,5	-	1,00	04	▲/▲	▲/▲	▲/▲	
R/LS274.0100.P0	1,0	-	2,00	04	▲/▲	▲/▲	▲/▲	
R/LS274.0150.P0	1,5	0,05	2,25	04		▲/▲	▲/▲	
R/LS274.0200.P0	2,0	0,05	3,00	04		▲/Δ	▲/▲	
R/LS274.0250.P0	2,5	0,10	3,75	04		▲/▲	▲/▲	
R/LS274.0300.P0	3,0	0,10	4,50	04		▲/Δ	▲/▲	
					P	•	-	•
					M	◦	•	•
					K	-	-	•
					N	-	-	•
					S	-	•	•
					H	-	-	-

▲ со Склада / on stock Δ 4 Недели / 4 weeks x По запросу / upon request

● Основное применение / recommended

◦ Альтернативное применение / alternative recommendation

- непригодный / not suitable

■ твёрдый сплав без покрытия / uncoated grades

■ твёрдый сплав с покрытием / coated grades

■ с напайкой/Cermet / brazed/Cermet

Размеры указаны в мм.

Dimensions in mm

Выберите R или L исполнение.

State R or L version

Марки твёрдого сплава  
Carbide grades



# Обработка канавок и точение

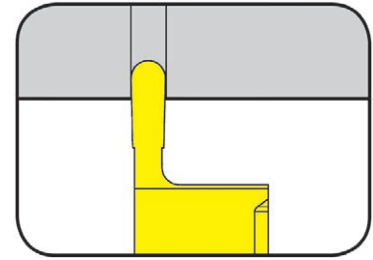
## Grooving and Side Turning



### Сменная пластина

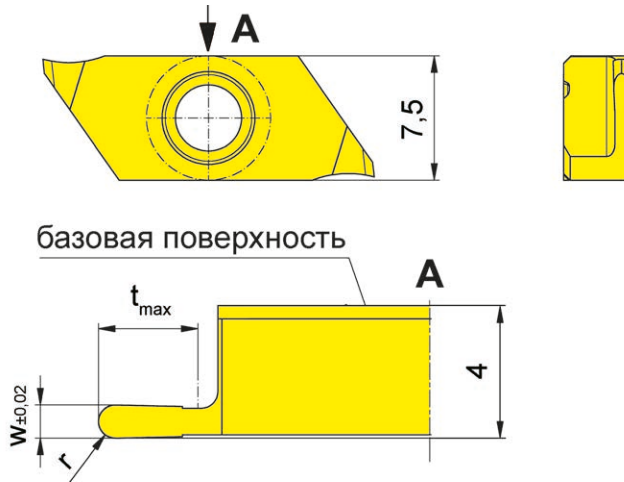
#### Indexable insert

# S274



Глубина канавки до Полный радиус	Depth of groove up to Full radius	4 mm 0,25-1 mm
-------------------------------------	--------------------------------------	-------------------

прецизионно шлифованная  
precision ground



для державки  
for Toolholder

Тип H274  
Type KT274  
KTC274  
974  
76  
H274KM  
HC274KM

Допуск на длину  
пластины  $\pm 0,015$  мм  
Indexability length  
 $\pm 0,015$  мм

R = показано правое исполнение  
R = right hand version shown

L = левое исполнение  
L = left hand version

Обозначение Part number	w	t <sub>max</sub>	r	Размер Размер	IG35	TH35
R/LS274.0205.01.10	0,5	1,5	0,25	04	▲/▲	▲/▲
R/LS274.0510.03.10	1,0	3,0	0,50	04	▲/▲	▲/▲
R/LS274.1020.04.10	2,0	4,0	1,00	04	▲/▲	▲/▲

▲ со Склада / on stock Δ 4 Недели / 4 weeks x По запросу / upon request

● Основное применение / recommended

○ Альтернативное применение / alternative recommendation

- непригодный / not suitable

■ твёрдый сплав без покрытия / uncoated grades

■ твёрдый сплав с покрытием / coated grades

■ с напайкой/Cermet / brazed/Cermet

Размеры указаны в мм.

Dimensions in mm

Выберите R или L исполнение.

State R or L version

	IG35	TH35
P	-	●
M	●	●
K	-	●
N	-	●
S	●	●
H	-	-

Марки твёрдого сплава  
Carbide grades

F



# Обработка канавок и отрезка

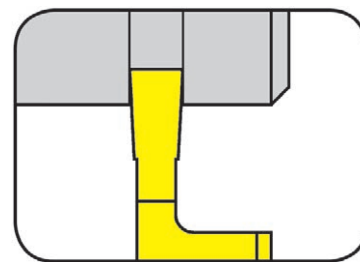
## Grooving and Parting Off



### Сменная пластина

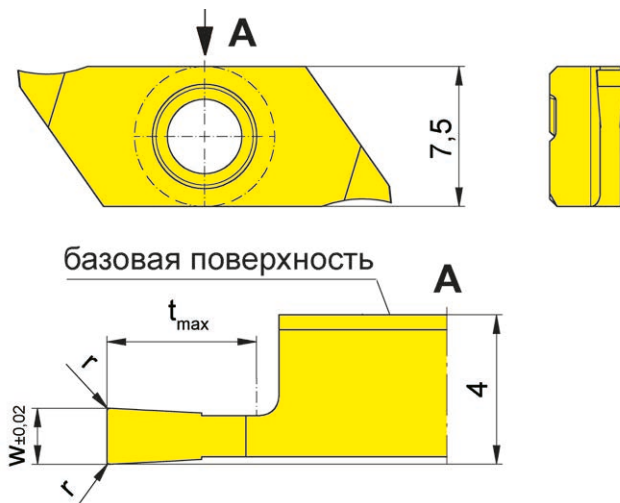
#### Indexable insert

# S274



Глубина канавки до Ширина канавки	Depth of groove up to Width of groove	6 mm 0,5-2 mm
--------------------------------------	--	------------------

прецизионно шлифованная  
precision ground



для державки  
for Toolholder

Тип H274  
Type KT274  
KTC274  
974  
76  
H274KM  
HC274KM

Допуск на длину  
пластины ± 0,015 мм  
Indexability length  
± 0,015 мм

R = показано правое исполнение  
R = right hand version shown

L = левое исполнение  
L = left hand version

Обозначение Part number	w	r	t <sub>max</sub>	Размер Размер	IG35	TH35
R/LS274.0050.01.10	0,5	0,05	1,5	04	▲/▲	▲/▲
R/LS274.0070.02.10	0,7	0,05	2,0	04	x/Δ	▲/Δ
R/LS274.0080.03.10	0,8	0,05	3,0	04	▲/▲	▲/▲
R/LS274.0100.03.10	1,0	0,05	3,0	04	▲/▲	▲/▲
R/LS274.0120.03.10	1,2	0,05	3,0	04	▲/▲	▲/▲
R/LS274.0150.04.10	1,5	0,05	4,0	04	▲/▲	▲/▲
R/LS274.0150.06.10	1,5	0,05	6,0	04	▲/▲	▲/▲
R/LS274.0200.04.10	2,0	0,05	4,0	04	▲/▲	▲/▲
R/LS274.0200.06.10	2,0	0,05	6,0	04	▲/▲	▲/▲

▲ со Склада / on stock Δ 4 Недели / 4 weeks x По запросу / upon request

● Основное применение / recommended

○ Альтернативное применение / alternative recommendation

- непригодный / not suitable

■ твёрдый сплав без покрытия / uncoated grades

■ твёрдый сплав с покрытием / coated grades

■ с напайкой/Cermet / brazed/Cermet

Размеры указаны в мм.

Dimensions in mm

Выберите R или L исполнение.

State R or L version

	P	M	K	N	S	H
IG35	-	●	●	-	●	-
TH35	●	●	●	●	●	-

Марки твёрдого сплава  
Carbide grades



# Обработка канавок и отрезка

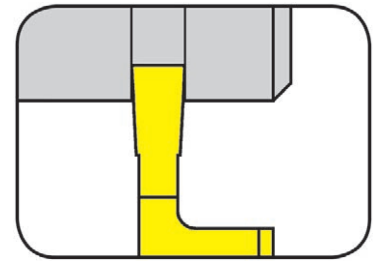
## Grooving and Parting Off



### Сменная пластина

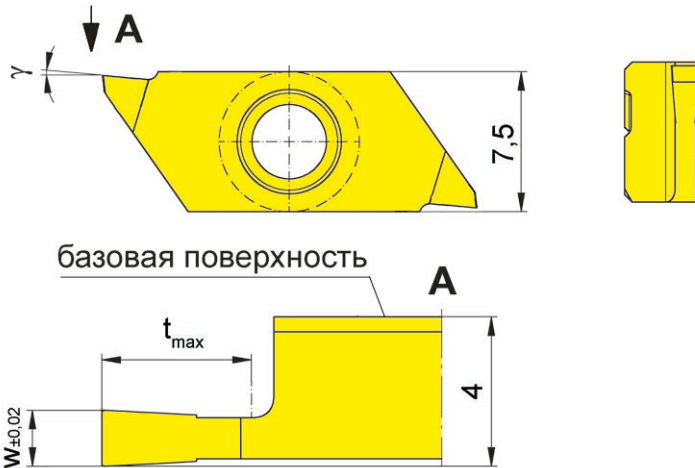
### Indexable insert

# S274



Глубина канавки до Ширина канавки	Depth of groove up to Width of groove	6 mm 0,5-2 mm
--------------------------------------	--	------------------

прецизионно шлифованная  
precision ground



для державки  
for Toolholder

Тип H274  
Type KT274  
KTC274  
974  
76  
H274KM  
HC274KM

Допуск на длину  
пластины ± 0,015 мм  
Indexability length  
± 0,015 mm

R = показано правое исполнение  
R = right hand version shown

L = левое исполнение  
L = left hand version

Обозначение Part number	w	t <sub>max</sub>	γ	Размер Размер	IG35	TH35
R/LS274.0050.01.20	0,5	1,5	5°	04	▲/▲	▲/▲
R/LS274.0070.02.20	0,7	2,0	5°	04	▲/▲	▲/▲
R/LS274.0080.03.20	0,8	3,0	5°	04	▲/▲	▲/▲
R/LS274.0100.03.20	1,0	3,0	5°	04	▲/▲	▲/▲
R/LS274.0120.03.20	1,2	3,0	5°	04	▲/▲	▲/▲
R/LS274.0150.04.20	1,5	4,0	5°	04	▲/▲	▲/▲
R/LS274.0150.06.20	1,5	6,0	5°	04	▲/▲	▲/▲
R/LS274.0200.04.20	2,0	4,0	5°	04	▲/▲	▲/▲
R/LS274.0200.06.20	2,0	6,0	5°	04	▲/▲	▲/▲

▲ со Склада / on stock Δ 4 Недели / 4 weeks x По запросу / upon request

● Основное применение / recommended

○ Альтернативное применение / alternative recommendation

- непригодный / not suitable

■ твёрдый сплав без покрытия / uncoated grades

■ твёрдый сплав с покрытием / coated grades

■ с напайкой/Cermet / brazed/Cermet

Размеры указаны в мм.

Dimensions in mm

Выберите R или L исполнение.

State R or L version

P	-	●
M	●	●
K	-	●
N	-	●
S	●	●
H	-	-

Марки твёрдого сплава  
Carbide grades

F

# Обработка канавок и отрезка

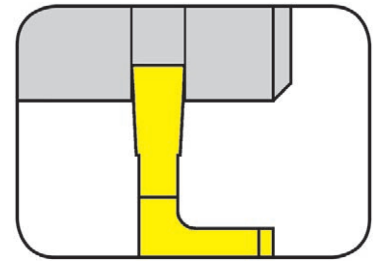
## Grooving and Parting Off



### Сменная пластина

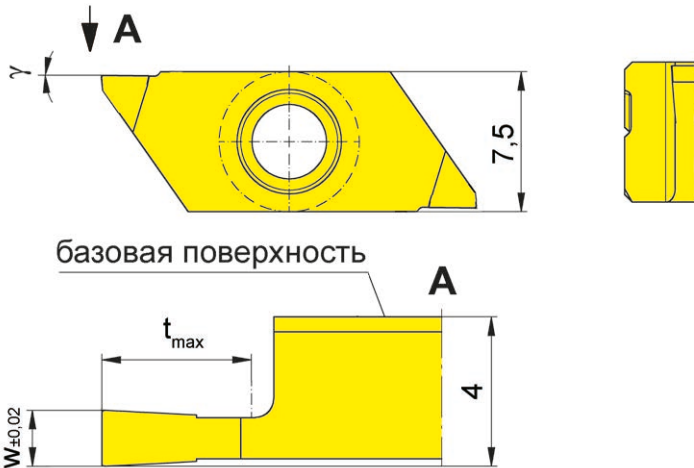
#### Indexable insert

# S274



Глубина канавки до Ширина канавки	Depth of groove up to Width of groove	6 mm 0,5-2 mm
--------------------------------------	--	------------------

прецизионно шлифованная  
precision ground



для державки  
for Toolholder

Тип H274  
Type KT274  
KTC274  
974  
76  
H274KM  
HC274KM

Допуск на длину  
пластины ± 0,015 мм  
Indexability length  
± 0,015 mm

R = показано правое исполнение  
R = right hand version shown

L = левое исполнение  
L = left hand version

Обозначение Part number	w	t <sub>max</sub>	γ	Размер Размер	Марки твёрдого сплава	
					IG35	TH35
R/LS274.0050.01.M0	0,5	1,5	0°	04	Δ/Δ	▲/Δ
R/LS274.0070.02.M0	0,7	2,0	0°	04	Δ/▲	Δ/Δ
R/LS274.0080.03.M0	0,8	3,0	0°	04	Δ/Δ	Δ/Δ
R/LS274.0100.03.M0	1,0	3,0	0°	04	Δ/Δ	▲/Δ
R/LS274.0120.03.M0	1,2	3,0	0°	04	Δ/Δ	▲/Δ
R/LS274.0150.04.M0	1,5	4,0	0°	04	Δ/Δ	Δ/Δ
R/LS274.0150.06.M0	1,5	6,0	0°	04	Δ/Δ	Δ/Δ
R/LS274.0200.04.M0	2,0	4,0	0°	04	Δ/Δ	Δ/Δ
R/LS274.0200.06.M0	2,0	6,0	0°	04	Δ/Δ	▲/Δ

▲ со склада / on stock Δ 4 Недели / 4 weeks x По запросу / upon request

● Основное применение / recommended

○ Альтернативное применение / alternative recommendation

- непригодный / not suitable

□ твёрдый сплав без покрытия / uncoated grades

■ твёрдый сплав с покрытием / coated grades

■ с напайкой/Cermet / brazed/Cermet

Размеры указаны в мм.

Dimensions in mm

Выберите R или L исполнение.

State R or L version

Марки твёрдого сплава  
Carbide grades

P	-	•
M	•	•
K	-	•
N	-	•
S	•	•
H	-	-

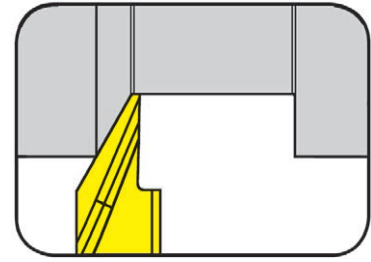
F

# Обратное точение (наружное) Backturning (external)



## Сменная пластина Indexable insert

# S274

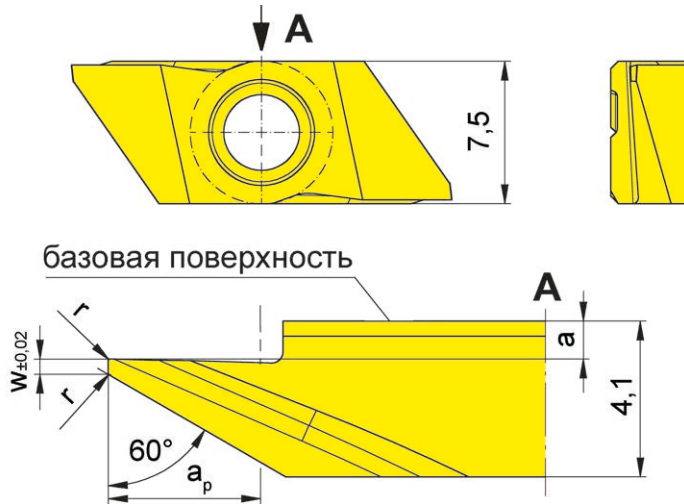


Глубина канавки до      Depth of cut up to      6 mm

прецизионно шлифованная  
precision ground

для державки  
for Toolholder

Тип      H274  
 Type    KT274  
          KTC274  
          974  
          76  
          H274KM  
          HC274KM



R = показано правое исполнение  
R = right hand version shown

L = левое исполнение  
L = left hand version

Допуск на длину  
пластины  $\pm 0,015$  мм  
Indexability length  
 $\pm 0,015$  мм

Обозначение Part number	w	r	a	$\gamma$	$a_p$	Размер Размер		K10	IG35	TH35
R/LS274.0060.04.10	-	0,05	1,00	15°	4	04		▲/▲	▲/▲	▲/▲
R/LS274.0460.04.10	0,4	0,05	1,00	15°	4	04		▲/Δ	Δ/Δ	Δ/Δ
R/LS274.0460.04.M0	0,4	0,05	1,00	0°	4	04		▲/▲	▲/▲	▲/▲
R/LS274.0560.06.11	0,5	0,10	0,05	15°	6	04		▲/Δ	▲/Δ	▲/Δ

▲ со Склада / on stock    Δ 4 Недели / 4 weeks    x По запросу / upon request

● Основное применение / recommended

○ Альтернативное применение / alternative recommendation

- непригодный / not suitable

□ твёрдый сплав без покрытия / uncoated grades

■ твёрдый сплав с покрытием / coated grades

■ с напайкой/Cermet / brazed/Cermet

Размеры указаны в мм.

Dimensions in mm

Выберите R или L исполнение.

State R or L version

$\gamma$  = передний угол

$\gamma$  = rake angle

Марки твёрдого сплава  
Carbide grades

P	●	-	●
M	○	●	●
K	●	-	●
N	●	-	●
S	○	●	●
H	-	-	-

F

# Продольное точение

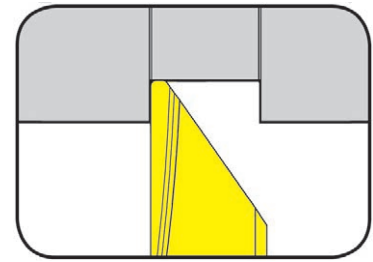
## Side Turning



### Сменная пластина

### Indexable insert

# S274

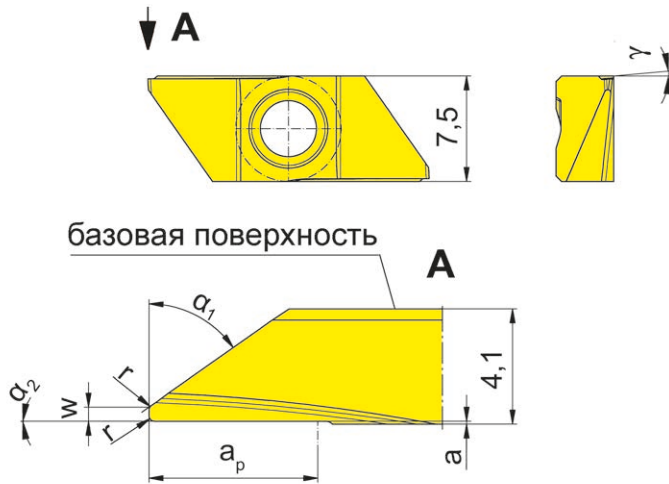


Глубина канавки до      Depth of cut up to      6 mm

прецизионно шлифованная  
precision ground

для державки  
for Toolholder

Тип      H274  
 Type    KT274  
          KTC274  
          974  
          76  
          H274KM  
          HC274KM



базовая поверхность

R = показано правое исполнение  
R = right hand version shown

L = левое исполнение  
L = left hand version

Допуск на длину  
пластины  $\pm 0,015$  мм  
Indexability length  
 $\pm 0,015$  mm

Обозначение Part number	w	r	$\alpha_1$	a	$\gamma$	$a_p$	$\alpha_2$	Размер Размер	IG35	TH35
R/LS274.0035.04.20	-	0,05	35°	0,1	5°	4	0°	04	▲/▲	▲/▲
R/LS274.0055.04.20	-	0,05	55°	0,1	5°	4	0°	04	▲/▲	▲/▲
R/LS274.0235.04.20	0,2	-	35°	0,1	5°	4	0°	04	▲/▲	▲/▲
R/LS274.0255.04.20	0,2	-	55°	0,1	5°	4	0°	04	▲/▲	▲/▲
R/LS274.0535.06.20	0,5	0,20	35°	0,1	5°	6	0°	04	▲/▲	▲/▲
R/LS274.0555.06.20	0,5	0,20	55°	0,1	5°	6	0°	04	▲/▲	▲/▲

▲ со Склада / on stock    Δ 4 Недели / 4 weeks    x По запросу / upon request

● Основное применение / recommended

○ Альтернативное применение / alternative recommendation

- непригодный / not suitable

□ твёрдый сплав без покрытия / uncoated grades

■ твёрдый сплав с покрытием / coated grades

■ с напайкой/Cermet / brazed/Cermet

Размеры указаны в мм.

Dimensions in mm

Выберите R или L исполнение.

State R or L version

Марки твёрдого сплава  
Carbide grades

P	-	•
M	•	•
K	-	•
N	-	•
S	•	•
H	-	-



# Продольное точение

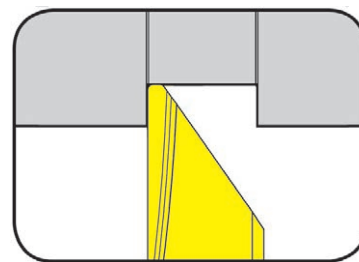
## Side Turning



### Сменная пластина

### Indexable insert

# S274

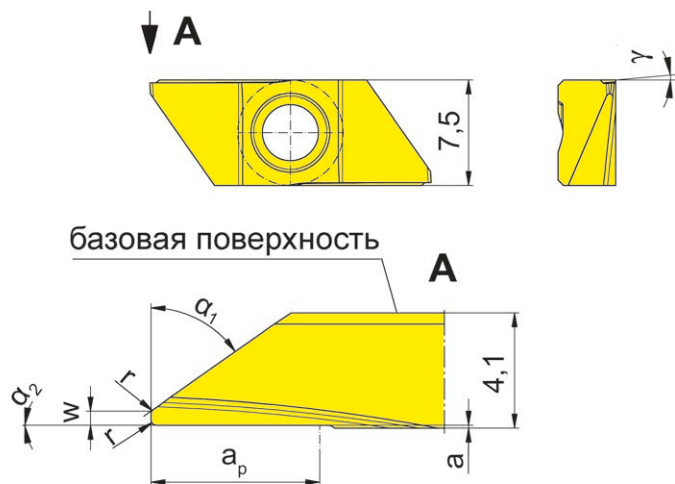


Глубина канавки до      Depth of cut up to      6 mm

прецизионно шлифованная  
precision ground

для державки  
for Toolholder

Тип      H274  
 Type    KT274  
          KTC274  
          974  
          76  
          H274KM  
          HC274KM



R = показано правое исполнение  
R = right hand version shown

L = левое исполнение  
L = left hand version

Допуск на длину  
пластины  $\pm 0,015$  мм  
Indexability length  
 $\pm 0,015$  mm

Обозначение Part number	w	r	$\alpha_1$	a	$\gamma$	$a_p$	$\alpha_2$	Размер Size	IG35	TH35
R/LS274.0035.24.20	-	0,05	35°	0,1	5°	4	2°	04	▲/▲	▲/▲
R/LS274.0235.24.20	0,2	-	35°	0,1	5°	4	2°	04	▲/▲	▲/▲
R/LS274.0535.26.20	0,5	0,20	35°	0,1	5°	6	2°	04	▲/▲	▲/▲
R/LS274.0055.24.20	-	0,05	55°	0,1	5°	4	2°	04	▲/▲	▲/▲
R/LS274.0255.24.20	0,2	-	55°	0,1	5°	4	2°	04	▲/▲	▲/▲
R/LS274.0555.26.20	0,5	0,20	55°	0,1	5°	6	2°	04	▲/▲	▲/▲

▲ со Склада / on stock    Δ 4 Недели / 4 weeks    x По запросу / upon request

● Основное применение / recommended

○ Альтернативное применение / alternative recommendation

- непригодный / not suitable

■ твёрдый сплав без покрытия / uncoated grades

■ твёрдый сплав с покрытием / coated grades

■ с напайкой/Cermet / brazed/Cermet

Размеры указаны в мм.

Dimensions in mm

Выберите R или L исполнение.

State R or L version

	P	M	K	N	S	H
IG35	-	•	-	-	•	-
TH35	•	•	•	•	•	-

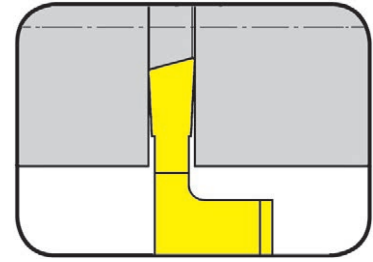
Марки твёрдого сплава  
Carbide grades

F

### Сменная пластина

### Indexable insert

# S274

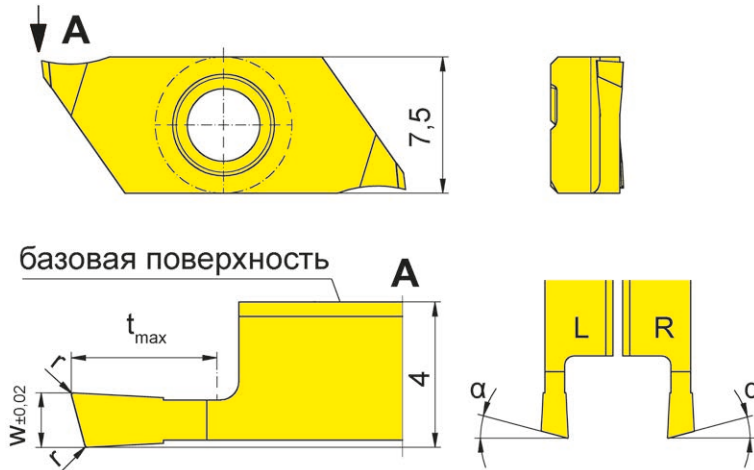


Глубина канавки до Ширина канавки	Depth of groove up to Width of groove	6 mm 0,8-2 mm
--------------------------------------	--	------------------

прецизионно шлифованная  
precision ground

для державки  
for Toolholder

Тип H274  
Type KT274  
KTC274  
974  
76  
H274KM  
HC274KM



Допуск на длину  
пластины ± 0,015 мм  
Indexability length  
± 0,015 мм

R = показано правое исполнение  
R = right hand version shown

L = левое исполнение  
L = left hand version

Обозначение Part number	w	r	t <sub>max</sub>	α	Размер Размер	Марки твёрдого сплава	
						IG35	TH35
R/LS274.1508.03.10	0,8	0,05	3	15°	04	▲/▲	▲/▲
R/LS274.1510.03.10	1,0	0,05	3	15°	04	▲/▲	▲/▲
R/LS274.1515.04.10	1,5	0,05	4	15°	04	▲/▲	▲/▲
R/LS274.1520.06.10	2,0	0,05	6	15°	04	▲/▲	▲/▲
						P	•
						M	•
						K	•
						N	•
						S	•
						H	-

▲ со Склада / on stock Δ 4 Недели / 4 weeks x По запросу / upon request

● Основное применение / recommended

○ Альтернативное применение / alternative recommendation

- непригодный / not suitable

■ твёрдый сплав без покрытия / uncoated grades

■ твёрдый сплав с покрытием / coated grades

■ с напайкой/Cermet / brazed/Cermet

Размеры указаны в мм.

Dimensions in mm

Выберите R или L исполнение.

State R or L version

**Примечание:**

t<sub>max</sub> 6 мм может быть достигнуто только при Ø заготовки ≤ 25 мм.

**Note:**

t<sub>max</sub> 6 mm can be reached only with workpiece Ø ≤ 25 mm.

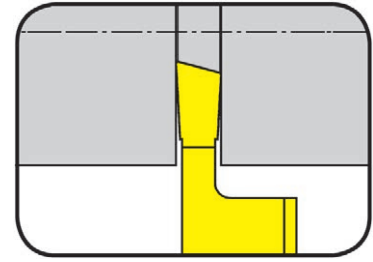
Марки твёрдого сплава  
Carbide grades



### Сменная пластина

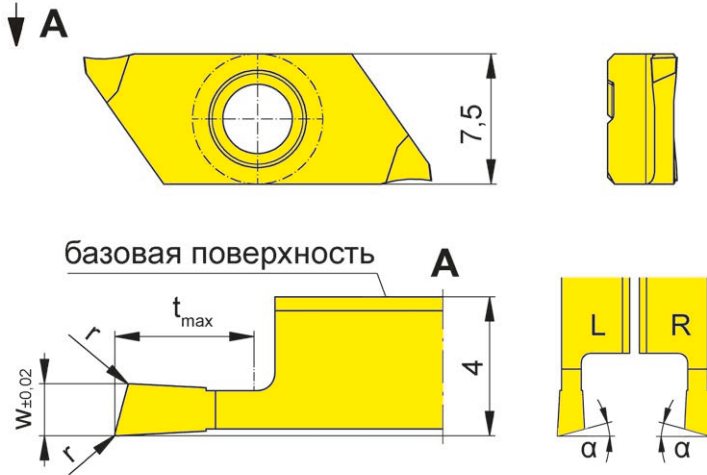
### Indexable insert

# S274



Глубина канавки до Ширина канавки	Depth of groove up to Width of groove	6 mm 0,8-2 mm
--------------------------------------	--	------------------

прецизионно шлифованная  
precision ground



для державки  
for Toolholder

Тип H274  
Type KT274  
KTC274  
974  
76  
H274KM  
HC274KM

Допуск на длину  
пластины ± 0,015 мм  
Indexability length  
± 0,015 mm

R = показано правое исполнение  
R = right hand version shown

L = левое исполнение  
L = left hand version

Обозначение Part number	w	r	t <sub>max</sub>	α	Размер Размер	IG35	TH35
LS274.1508.03.10R	0,8	0,05	3	15°	04	▲	▲
LS274.1510.03.10R	1,0	0,05	3	15°	04	▲	▲
LS274.1515.04.10R	1,5	0,05	4	15°	04	▲	▲
LS274.1520.06.10R	2,0	0,05	6	15°	04	▲	▲
RS274.1508.03.10L	0,8	0,05	3	15°	04	△	△
RS274.1510.03.10L	1,0	0,05	3	15°	04	△	△
RS274.1515.04.10L	1,5	0,05	4	15°	04	△	△
RS274.1520.06.10L	2,0	0,05	6	15°	04	△	△

P	-	•
M	•	•
K	-	•
N	-	•
S	•	•
H	-	-

▲ со Склада / on stock    △ 4 Недели / 4 weeks    x По запросу / upon request

• Основное применение / recommended

o Альтернативное применение / alternative recommendation

- непригодный / not suitable

■ твёрдый сплав без покрытия / uncoated grades

■ твёрдый сплав с покрытием / coated grades

■ с напайкой/Cermet / brazed/Cermet

Размеры указаны в мм.

Dimensions in mm

Выберите R или L исполнение.

State R or L version

**Примечание:**

t<sub>max</sub> 6 мм может быть достигнуто только при Ø заготовки ≤ 25 мм.

**Note:**

t<sub>max</sub> 6 mm can be reached only with workpiece Ø ≤ 25 mm.

Марки твёрдого сплава  
Carbide grades

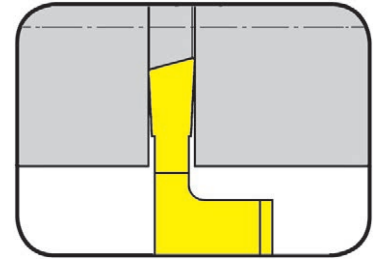


# Отрезка Parting Off



## Сменная пластина Indexable insert

# S274

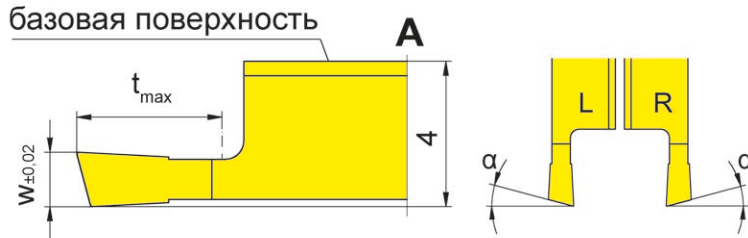
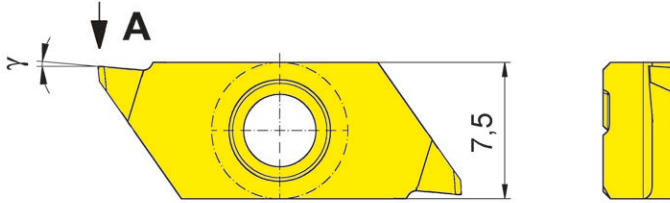


Глубина канавки до Ширина канавки	Depth of groove up to Width of groove	6 mm 1,5-2 mm
--------------------------------------	--	------------------

прецизионно шлифованная  
precision ground

для державки  
for Toolholder

Тип H274  
Type KT274  
KTC274  
974  
76  
H274KM  
HC274KM



R = показано правое исполнение  
R = right hand version shown

L = левое исполнение  
L = left hand version

Допуск на длину  
пластины ± 0,015 мм  
Indexability length  
± 0,015 мм

Обозначение Part number	w	t <sub>max</sub>	α	γ	Размер Размер	IG35	TH35
R/LS274.1515.04.20	1,5	4	15°	5°	04	Δ/Δ	Δ/Δ
R/LS274.1520.06.20	2,0	6	15°	5°	04	Δ/Δ	Δ/Δ

▲ со Склада / on stock Δ 4 Недели / 4 weeks x По запросу / upon request

● Основное применение / recommended

○ Альтернативное применение / alternative recommendation

- непригодный / not suitable

■ твёрдый сплав без покрытия / uncoated grades

■ твёрдый сплав с покрытием / coated grades

■ с напайкой/Cermet / brazed/Cermet

Размеры указаны в мм.

Dimensions in mm

Выберите R или L исполнение.

State R or L version

**Примечание:**

t<sub>max</sub> 6 мм может быть достигнуто только при Ø заготовки ≤ 25 мм.

**Note:**

t<sub>max</sub> 6 mm can be reached only with workpiece Ø ≤ 25 mm.

P	-	•
M	•	•
K	-	•
N	-	•
S	•	•
H	-	-

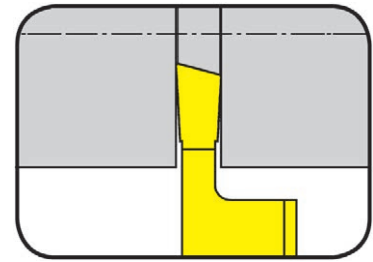
Марки твёрдого сплава  
Carbide grades



### Сменная пластина

### Indexable insert

# S274

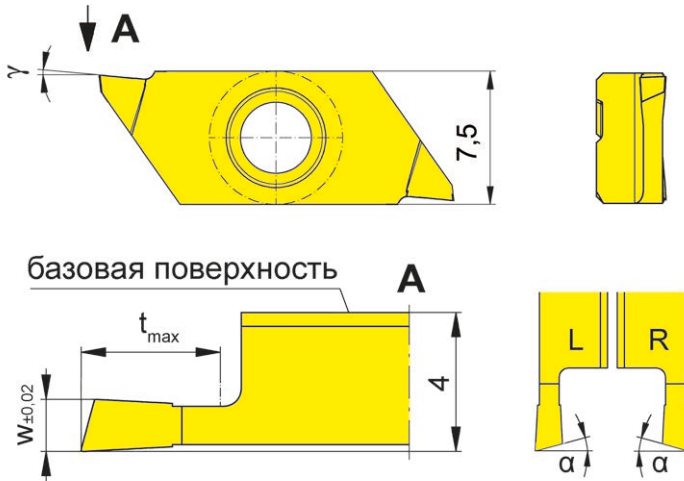


Глубина канавки до Ширина канавки	Depth of groove up to Width of groove	6 mm 1,5-2 mm
--------------------------------------	--	------------------

прецизионно шлифованная  
precision ground

для державки  
for Toolholder

Тип H274  
Type KT274  
KTC274  
974  
76  
H274KM  
HC274KM



R = показано правое исполнение  
R = right hand version shown

L = левое исполнение  
L = left hand version

Допуск на длину  
пластины ± 0,015 мм  
Indexability length  
± 0,015 mm

Обозначение Part number	w	t <sub>max</sub>	α	γ	Размер Размер	IG35	TH35
LS274.1515.04.20R	1,5	4	15°	5°	04	Δ	Δ
LS274.1520.06.20R	2,0	6	15°	5°	04	Δ	Δ
RS274.1515.04.20L	1,5	4	15°	5°	04	Δ	Δ
RS274.1520.06.20L	2,0	6	15°	5°	04	Δ	Δ

▲ со Склада / on stock Δ 4 Недели / 4 weeks x По запросу / upon request

● Основное применение / recommended

o Альтернативное применение / alternative recommendation

- непригодный / not suitable

■ твёрдый сплав без покрытия / uncoated grades

■ твёрдый сплав с покрытием / coated grades

■ с напайкой/Cermet / brazed/Cermet

	P	M	K	N	S	H
IG35	-	•	•	-	•	-
TH35	•	•	•	•	•	-

Марки твёрдого сплава  
Carbide grades

Размеры указаны в мм.

Dimensions in mm

Выберите R или L исполнение.

State R or L version

**Примечание:**

t<sub>max</sub> 6 мм может быть достигнуто только при Ø заготовки ≤ 25 мм.

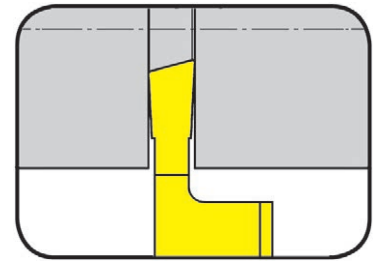
**Note:**

t<sub>max</sub> 6 mm can be reached only with workpiece Ø ≤ 25 mm.

### Сменная пластина

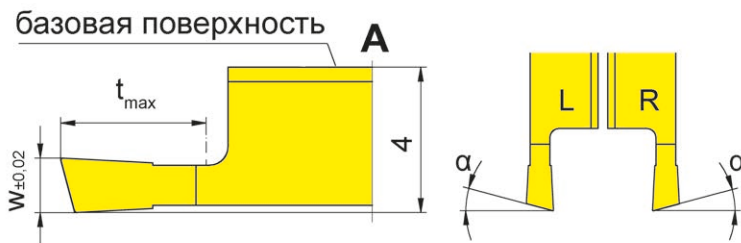
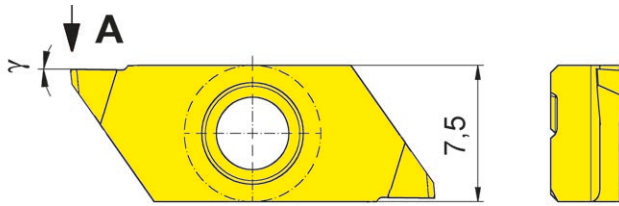
### Indexable insert

# S274



Глубина канавки до Ширина канавки	Depth of groove up to Width of groove	6 mm 0,8-2 mm
--------------------------------------	--	------------------

прецизионно шлифованная  
precision ground



для державки  
for Toolholder

Тип H274  
Type KT274  
KTC274  
974  
76  
H274KM  
HC274KM

Допуск на длину  
пластины ± 0,015 мм  
Indexability length  
± 0,015 мм

R = показано правое исполнение  
R = right hand version shown

L = левое исполнение  
L = left hand version

Обозначение Part number	w	t <sub>max</sub>	α	γ	Размер Размер	Свойства	
						IG35	TH35
R/LS274.1508.03.M0	0,8	3	15°	0°	04	Δ/Δ	Δ/Δ
R/LS274.1510.03.M0	1,0	3	15°	0°	04	Δ/Δ	▲/Δ
R/LS274.1515.04.M0	1,5	4	15°	0°	04	Δ/Δ	Δ/Δ
R/LS274.1520.06.M0	2,0	6	15°	0°	04	Δ/Δ	Δ/Δ

▲ со Склада / on stock Δ 4 Недели / 4 weeks x По запросу / upon request

● Основное применение / recommended

○ Альтернативное применение / alternative recommendation

- непригодный / not suitable

■ твёрдый сплав без покрытия / uncoated grades

■ твёрдый сплав с покрытием / coated grades

■ с напайкой/Cermet / brazed/Cermet

Размеры указаны в мм.

Dimensions in mm

Выберите R или L исполнение.

State R or L version

**Примечание:**

t<sub>max</sub> 6 мм может быть достигнуто только при Ø заготовки ≤ 25 мм.

**Note:**

t<sub>max</sub> 6 mm can be reached only with workpiece Ø ≤ 25 mm.

P	-	•
M	•	•
K	-	•
N	-	•
S	•	•
H	-	-

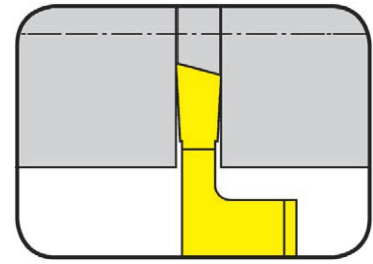
Марки твёрдого сплава  
Carbide grades



### Сменная пластина

### Indexable insert

# S274

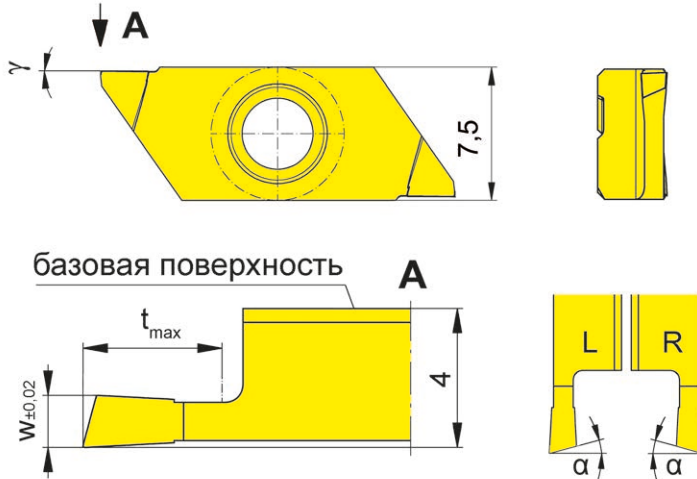


Глубина канавки до Ширина канавки	Depth of groove up to Width of groove	6 mm 0,8-2 mm
--------------------------------------	--	------------------

прецизионно шлифованная  
precision ground

для державки  
for Toolholder

Тип H274  
Type KT274  
KTC274  
974  
76  
H274KM  
HC274KM



R = показано правое исполнение  
R = right hand version shown

L = левое исполнение  
L = left hand version

Допуск на длину  
пластины ± 0,015 мм  
Indexability length  
± 0,015 мм

Обозначение Part number	w	t <sub>max</sub>	α	γ	Размер Размер	IG35	TH35
LS274.1508.03.M0R	0,8	3	15°	0°	04	Δ	▲
LS274.1510.03.M0R	1,0	3	15°	0°	04	Δ	Δ
LS274.1515.04.M0R	1,5	4	15°	0°	04	Δ	Δ
LS274.1520.06.M0R	2,0	6	15°	0°	04	Δ	Δ
RS274.1508.03.M0L	0,8	3	15°	0°	04	Δ	Δ
RS274.1510.03.M0L	1,0	3	15°	0°	04	Δ	Δ
RS274.1515.04.M0L	1,5	4	15°	0°	04	Δ	Δ
RS274.1520.06.M0L	2,0	6	15°	0°	04	Δ	Δ

▲ со Склада / on stock Δ 4 Недели / 4 weeks x По запросу / upon request

● Основное применение / recommended

○ Альтернативное применение / alternative recommendation

- непригодный / not suitable

□ твёрдый сплав без покрытия / uncoated grades

■ твёрдый сплав с покрытием / coated grades

■ с напайкой/Cermet / brazed/Cermet

P	-	●
M	●	●
K	-	●
N	-	●
S	●	●
H	-	-

Марки твёрдого сплава  
Carbide grades

Размеры указаны в мм.

Dimensions in mm

Выберите R или L исполнение.

State R or L version

**Примечание:**

t<sub>max</sub> 6 мм может быть достигнуто только при Ø заготовки ≤ 25 мм.

**Note:**

t<sub>max</sub> 6 mm can be reached only with workpiece Ø ≤ 25 mm.

# Нарезание резьбы (наружное) неполный профиль Threading (external) Partial profile



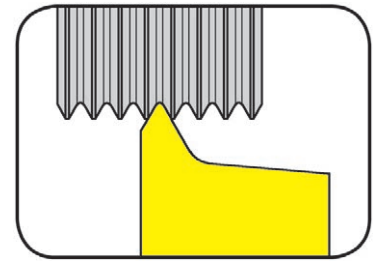
**Сменная пластина**  
Indexable insert

**S274**

Метрическая резьба  
Metric ISO thread

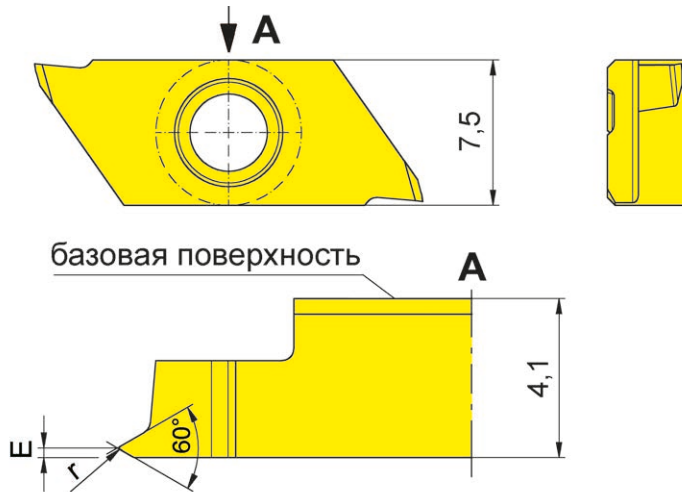
Шаг	Pitch	0,25-0,4 mm
-----	-------	-------------

прецизионно шлифованная  
precision ground



для державки  
for Toolholder

Тип H274  
Type KT274  
KTC274  
974  
76  
H274KM  
HC274KM



R = показано правое исполнение  
R = right hand version shown

Допуск на длину  
пластины  $\pm 0,015$  мм  
Indexability length  
 $\pm 0,015$  мм

Обозначение Part number	P	E	r	Размер Размер	IG35		TH35	
<b>RS274.0102.01</b>	0,25	0,20	0,04	04	▲	▲	▲	▲
<b>RS274.0203.01</b>	0,35	0,25	0,05	04	▲	▲	▲	▲
<b>RS274.0204.01</b>	0,40	0,30	0,06	04	▲	▲	▲	▲
					P	-	•	•
					M	•	•	•
					K	-	•	•
					N	-	•	•
					S	•	•	•
					H	-	-	-

▲ со Склада / on stock Δ 4 Недели / 4 weeks x По запросу / upon request

● Основное применение / recommended

○ Альтернативное применение / alternative recommendation

- непригодный / not suitable

■ твёрдый сплав без покрытия / uncoated grades

■ твёрдый сплав с покрытием / coated grades

■ с напайкой/Cermet / brazed/Cermet

Размеры указаны в мм.  
Dimensions in mm

Марки твёрдого сплава  
Carbide grades

Без подкладных пластин. Все резьбовые профили фирмы HORN имеют шлифованный **задний угол**.  
No shims necessary. All HORN thread profiles are manufactured with **full ground radial clearance**.

F

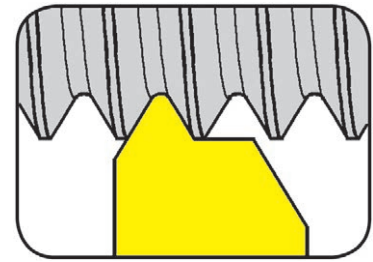
# Нарезание резьбы (наружное) полный профиль Threading (external) Full profile



## Сменная пластина Indexable insert

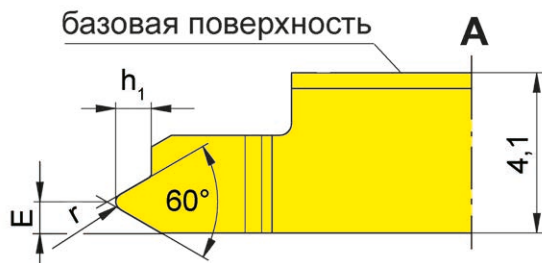
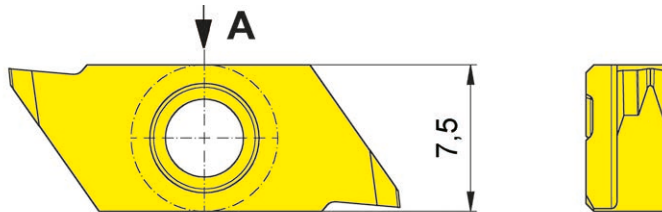
## S274

Метрическая резьба  
Metric ISO thread



Шаг	Pitch	0,5-1,5 mm
-----	-------	------------

прецизионно шлифованная  
precision ground



для державки  
for Toolholder

Тип H274  
Type KT274  
KTC274  
974  
76  
H274KM  
HC274KM

Допуск на длину  
пластины  $\pm 0,015$  мм  
Indexability length  
 $\pm 0,015$  mm

R = показано правое исполнение  
R = right hand version shown

L = левое исполнение  
L = left hand version

Обозначение Part number	P	E	r	h <sub>1</sub>	Размер Размер	IG35	TH35
R/LS274.0305.02	0,50	0,40	0,07	0,31	04	▲/▲	▲/▲
R/LS274.0306.02	0,60	0,45	0,09	0,37	04	▲/▲	▲/▲
R/LS274.0307.02	0,70	0,50	0,10	0,43	04	▲/▲	▲/▲
R/LS274.0407.02	0,75	0,50	0,11	0,46	04	▲/▲	▲/▲
R/LS274.0408.02	0,80	0,55	0,12	0,49	04	▲/▲	▲/▲
R/LS274.0610.02	1,00	0,60	0,14	0,61	04	▲/▲	▲/▲
R/LS274.0712.02	1,25	0,70	0,15	0,77	04	▲/▲	▲/▲
R/LS274.0915.02	1,50	0,80	0,20	0,92	04	▲/▲	▲/▲

▲ со Склада / on stock Δ 4 Недели / 4 weeks x По запросу / upon request

● Основное применение / recommended

○ Альтернативное применение / alternative recommendation

- непригодный / not suitable

■ твёрдый сплав без покрытия / uncoated grades

■ твёрдый сплав с покрытием / coated grades

■ с напайкой/Cermet / brazed/Cermet

Размеры указаны в мм.

Dimensions in mm

Выберите R или L исполнение.

State R or L version

Без подкладных пластин. Все резьбовые профили фирмы HORN имеют шлифованный задний угол.

No shims necessary. All HORN thread profiles are manufactured with full ground radial clearance.

P	-	●
M	●	●
K	-	●
N	-	●
S	●	●
H	-	-

Марки твёрдого сплава  
Carbide grades

# Нарезание резьбы (наружное) полный профиль Threading (external) Full profile

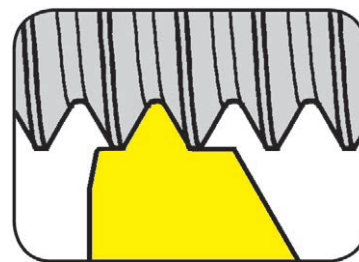


## Сменная пластина Indexable insert

## S274

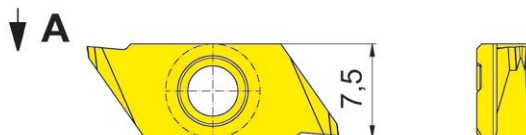
Метрическая резьба  
Metric ISO thread

Шаг	Pitch	0,5-1,5 mm
-----	-------	------------

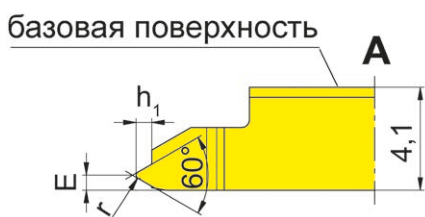


прецизионно шлифованная  
precision ground

для державки  
for Toolholder



Тип H274  
Type KT274  
KTC274  
974  
76  
H274KM  
HC274KM



Допуск на длину  
пластины  $\pm 0,015$  мм  
Indexability length  
 $\pm 0,015$  mm

R = показано правое исполнение  
R = right hand version shown

L = левое исполнение  
L = left hand version

Обозначение Part number	P	E	r	h <sub>1</sub>	Размер Размер	IG35	TH35
R/LS274.0305.03	0,50	0,40	0,07	0,31	04	Δ/Δ	▲/▲
R/LS274.0306.03	0,60	0,45	0,09	0,37	04	Δ/Δ	Δ/Δ
R/LS274.0307.03	0,70	0,50	0,10	0,43	04	Δ/Δ	▲/Δ
R/LS274.0407.03	0,75	0,50	0,11	0,46	04	Δ/Δ	Δ/Δ
R/LS274.0408.03	0,80	0,55	0,12	0,49	04	Δ/Δ	Δ/Δ
R/LS274.0610.03	1,00	0,60	0,14	0,61	04	▲/Δ	▲/Δ
R/LS274.0712.03	1,25	0,70	0,15	0,77	04	Δ/Δ	Δ/Δ
R/LS274.0915.03	1,50	0,80	0,20	0,92	04	Δ/Δ	▲/Δ

▲ со Склада / on stock Δ 4 Недели / 4 weeks x По запросу / upon request

● Основное применение / recommended

○ Альтернативное применение / alternative recommendation

- непригодный / not suitable

□ твёрдый сплав без покрытия / uncoated grades

■ твёрдый сплав с покрытием / coated grades

■ с напайкой/Cermet / brazed/Cermet

Размеры указаны в мм.

Dimensions in mm

Выберите R или L исполнение.

State R or L version

Без подкладных пластин. Все резьбовые профили фирмы HORN имеют шлифованный задний угол.

No shims necessary. All HORN thread profiles are manufactured with full ground radial clearance.

P	-	●
M	●	●
K	-	●
N	-	●
S	●	●
H	-	-

Марки твёрдого сплава  
Carbide grades

F

# Обработка канавок и точение

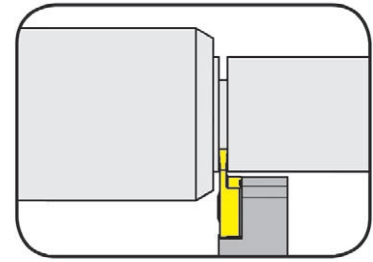
## Grooving and Turning



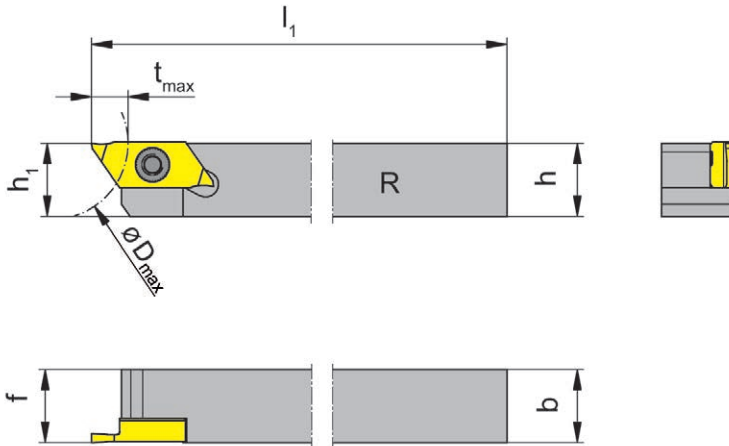
### Державка

Toolholder

## H274...E



Глубина канавки	Depth of groove	6 mm
Ширина канавки	Width of groove	0,5-3 mm



для пластины  
for Indexable insert

Тип S274...E  
Type

R = показано правое исполнение  
R = right hand version shown

L = левое исполнение  
L = left hand version

Обозначение Part number	h	b	l <sub>1</sub>	h <sub>1</sub>	f	t <sub>max</sub>	D <sub>max</sub>	Размер Size
R/LH274.1010.04.E	10	10	100	10	10	6	25	04
R/LH274.1212.04.E	12	12	100	12	12	6	25	04
R/LH274.1616.04.E	16	16	125	16	16	6	25	04
R/LH274.2020.04.E	20	20	125	20	20	6	25	04

Выберите R или L исполнение.  
State R or L version

Другие размеры - по запросу.  
Further sizes upon request

Момент затяжки винтов см. Технические рекомендации.  
For torque specification of the screw, please see Technical Instructions.

Размеры указаны в мм.  
Dimensions in mm

### Запасные части

Spare Parts

Державка Toolholder	Зажимной винт Clamping Screw	Ключ Тип TORX PLUS® TORX PLUS® Wrench
R/LH274...	030.3509.T15P	T15PQ



# Обработка канавок и точение

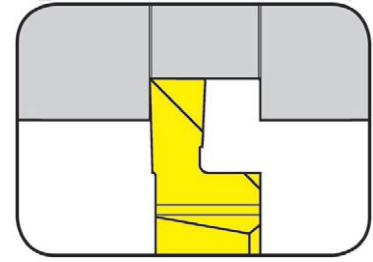
## Grooving and Side Turning



### Сменная пластина

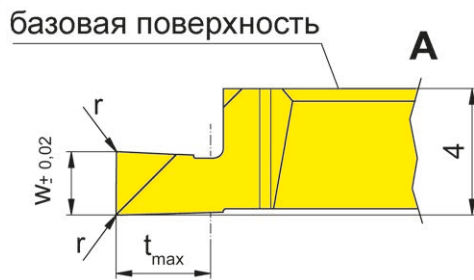
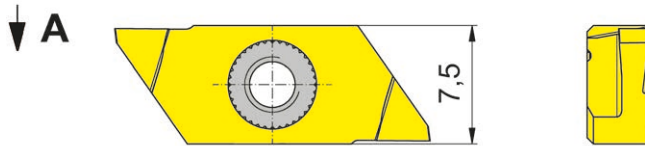
#### Indexable insert

## S274...E



Глубина канавки до Ширина канавки	Depth of groove up to Width of groove	4,5 mm 1,5-3 mm
--------------------------------------	--	--------------------

прецизионно шлифованная  
precision ground



для державки  
for Toolholder

Тип H274...E  
Type

Допуск на длину  
пластины ± 0,015 мм  
Indexability length  
± 0,015 мм

R = показано правое исполнение  
R = right hand version shown

L = левое исполнение  
L = left hand version

Обозначение Part number	w	r	t <sub>max</sub>	Размер Size	IG35	TH35
R/LS274.0150.P0.E	1,5	0,05	2,25	04	ΔΔ	ΔΔ
R/LS274.0200.P0.E	2,0	0,05	3,00	04	ΔΔ	ΔΔ
R/LS274.0250.P0.E	2,5	0,10	3,75	04	ΔΔ	ΔΔ
R/LS274.0300.P0.E	3,0	0,10	4,50	04	ΔΔ	ΔΔ

▲ со Склада / on stock Δ 4 Недели / 4 weeks x По запросу / upon request

● Основное применение / recommended

○ Альтернативное применение / alternative recommendation

- непригодный / not suitable

■ твёрдый сплав без покрытия / uncoated grades

■ твёрдый сплав с покрытием / coated grades

■ с напайкой/Cermet / brazed/Cermet

Размеры указаны в мм.

Dimensions in mm

Выберите R или L исполнение.

State R or L version

	IG35	TH35
P	-	•
M	•	•
K	-	•
N	-	•
S	•	•
H	-	-

Марки твёрдого сплава  
Carbide grades

F

# Обработка канавок и точение

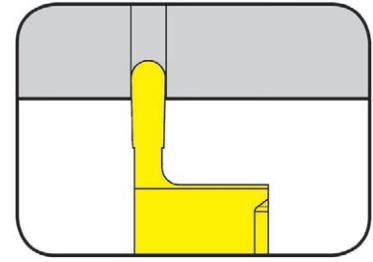
## Grooving and Side Turning



### Сменная пластина

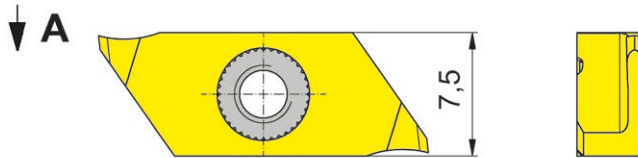
#### Indexable insert

## S274...E



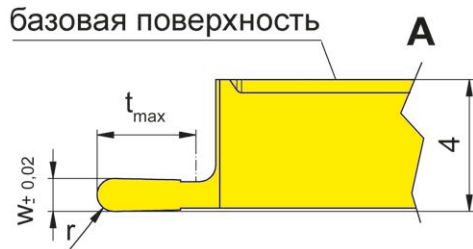
Глубина канавки до Полный радиус	Depth of groove up to Full radius	4 mm 0,25-1 mm
-------------------------------------	--------------------------------------	-------------------

прецизионно шлифованная  
precision ground



для державки  
for Toolholder

Тип H274...E  
Type



Допуск на длину  
пластины ± 0,015 мм  
Indexability length  
± 0,015 mm

R = показано правое исполнение  
R = right hand version shown

L = левое исполнение  
L = left hand version

Обозначение Part number	w	t <sub>max</sub>	r	Размер Size	IG35	TH35
R/LS274.0205.01.10.E	0,5	1,5	0,25	04	Δ/Δ	Δ/Δ
R/LS274.0510.03.10.E	1,0	3,0	0,50	04	Δ/Δ	▲/Δ
R/LS274.1020.04.10.E	2,0	4,0	1,00	04	Δ/Δ	Δ/Δ

▲ со Склада / on stock Δ 4 Недели / 4 weeks x По запросу / upon request

● Основное применение / recommended

○ Альтернативное применение / alternative recommendation

- непригодный / not suitable

■ твёрдый сплав без покрытия / uncoated grades

■ твёрдый сплав с покрытием / coated grades

■ с напайкой/Cermet / brazed/Cermet

Размеры указаны в мм.

Dimensions in mm

Выберите R или L исполнение.

State R or L version

	IG35	TH35
P	-	•
M	•	•
K	-	•
N	-	•
S	•	•
H	-	-

Марки твёрдого сплава

Carbide grades

F

# Обработка канавок и отрезка

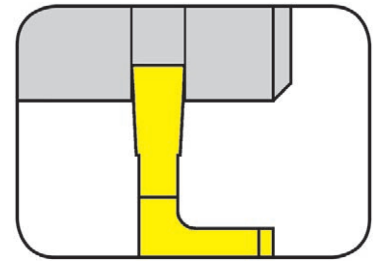
## Grooving and Parting Off



### Сменная пластина

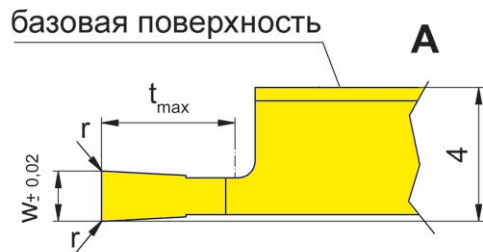
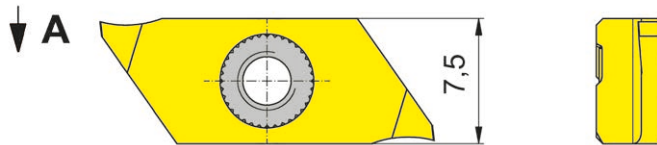
#### Indexable insert

## S274...E



Глубина канавки до Ширина канавки	Depth of groove up to Width of groove	6 mm 0,5-2 mm
--------------------------------------	--	------------------

прецизионно шлифованная  
precision ground



для державки  
for Toolholder

Тип H274...E  
Type

Допуск на длину  
пластины ± 0,015 мм  
Indexability length  
± 0,015 mm

R = показано правое исполнение  
R = right hand version shown

L = левое исполнение  
L = left hand version

Обозначение Part number	w	r	t <sub>max</sub>	Размер Size	IG35	TH35
R/LS274.0050.01.10.E	0,5	0,05	1,5	04	ΔΔ	ΔΔ
R/LS274.0070.02.10.E	0,7	0,05	2,0	04	ΔΔ	ΔΔ
R/LS274.0080.03.10.E	0,8	0,05	3,0	04	ΔΔ	ΔΔ
R/LS274.0100.03.10.E	1,0	0,05	3,0	04	Δx	ΔΔ
R/LS274.0120.03.10.E	1,2	0,05	3,0	04	ΔΔ	ΔΔ
R/LS274.0150.04.10.E	1,5	0,05	4,0	04	ΔΔ	ΔΔ
R/LS274.0150.06.10.E	1,5	0,05	6,0	04	ΔΔ	ΔΔ
R/LS274.0200.04.10.E	2,0	0,05	4,0	04	ΔΔ	ΔΔ
R/LS274.0200.06.10.E	2,0	0,05	6,0	04	ΔΔ	ΔΔ

▲ со Склада / on stock Δ 4 Недели / 4 weeks x По запросу / upon request

● Основное применение / recommended

○ Альтернативное применение / alternative recommendation

- непригодный / not suitable

■ твёрдый сплав без покрытия / uncoated grades

■ твёрдый сплав с покрытием / coated grades

■ с напайкой/Cermet / brazed/Cermet

Размеры указаны в мм.

Dimensions in mm

Выберите R или L исполнение.

State R or L version

P	-	•
M	•	•
K	-	•
N	-	•
S	•	•
H	-	-

Марки твёрдого сплава  
Carbide grades



# Обработка канавок и отрезка

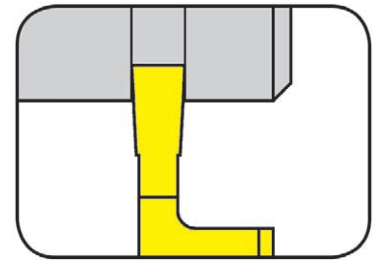
## Grooving and Parting Off



### Сменная пластина

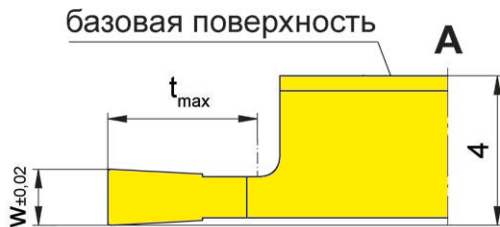
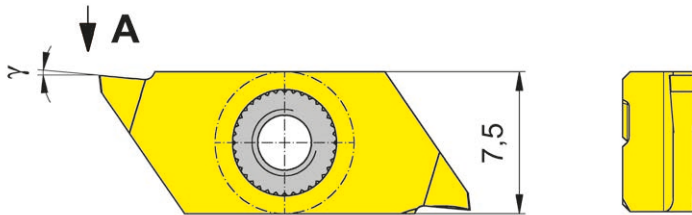
#### Indexable insert

## S274...E



Глубина канавки до Ширина канавки	Depth of groove up to Width of groove	6 mm 0,5-2 mm
--------------------------------------	--	------------------

прецизионно шлифованная  
precision ground



для державки  
for Toolholder

Тип H274...E  
Type

Допуск на длину  
пластины  $\pm 0,015$  мм  
Indexability length  
 $\pm 0,015$  мм

R = показано правое исполнение  
R = right hand version shown

L = левое исполнение  
L = left hand version

Обозначение Part number	w	t <sub>max</sub>	γ	Размер Size	IG35	TH35
R/LS274.0050.01.20.E	0,5	1,5	5°	04	ΔΔ	ΔΔ
R/LS274.0070.02.20.E	0,7	2,0	5°	04	ΔΔ	ΔΔ
R/LS274.0080.03.20.E	0,8	3,0	5°	04	ΔΔ	ΔΔ
R/LS274.0100.03.20.E	1,0	3,0	5°	04	ΔΔ	ΔΔ
R/LS274.0120.03.20.E	1,2	3,0	5°	04	ΔΔ	ΔΔ
R/LS274.0150.04.20.E	1,5	4,0	5°	04	ΔΔ	ΔΔ
R/LS274.0150.06.20.E	1,5	6,0	5°	04	ΔΔ	ΔΔ
R/LS274.0200.04.20.E	2,0	4,0	5°	04	ΔΔ	ΔΔ
R/LS274.0200.06.20.E	2,0	6,0	5°	04	ΔΔ	ΔΔ

▲ со Склада / on stock Δ 4 Недели / 4 weeks x По запросу / upon request

● Основное применение / recommended

○ Альтернативное применение / alternative recommendation

- непригодный / not suitable

■ твёрдый сплав без покрытия / uncoated grades

■ твёрдый сплав с покрытием / coated grades

■ с напайкой/Cermet / brazed/Cermet

Размеры указаны в мм.

Dimensions in mm

Выберите R или L исполнение.

State R or L version

P	-	•
M	•	•
K	-	•
N	-	•
S	•	•
H	-	-

Марки твёрдого сплава  
Carbide grades

F

# Обработка канавок и отрезка

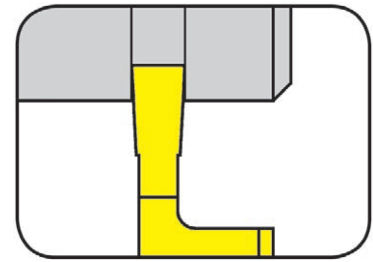
## Grooving and Parting Off



### Сменная пластина

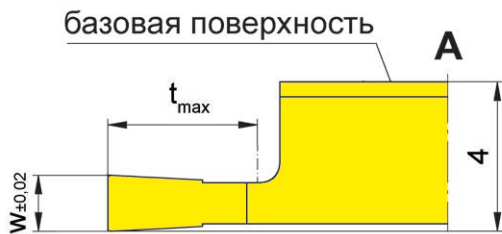
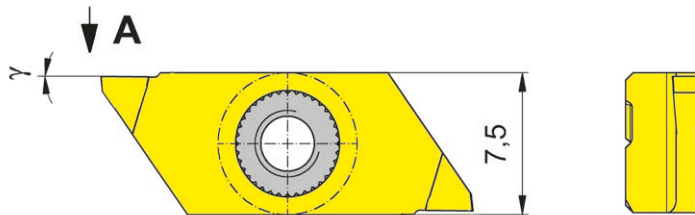
#### Indexable insert

## S274...E



Глубина канавки до Ширина канавки	Depth of groove up to Width of groove	6 mm 0,5-2 mm
--------------------------------------	--	------------------

прецизионно шлифованная  
precision ground



для державки  
for Toolholder

Тип H274...E  
Type

Допуск на длину  
пластины ± 0,015 мм  
Indexability length  
± 0,015 mm

R = показано правое исполнение  
R = right hand version shown

L = левое исполнение  
L = left hand version

Обозначение Part number	w	t <sub>max</sub>	γ	Размер Size	IG35	TH35
R/LS274.0050.01.M0.E	0,5	1,5	0°	04	ΔΔ	ΔΔ
R/LS274.0070.02.M0.E	0,7	2,0	0°	04	ΔΔ	ΔΔ
R/LS274.0080.03.M0.E	0,8	3,0	0°	04	ΔΔ	ΔΔ
R/LS274.0100.03.M0.E	1,0	3,0	0°	04	ΔΔ	ΔΔ
R/LS274.0120.03.M0.E	1,2	3,0	0°	04	ΔΔ	ΔΔ
R/LS274.0150.04.M0.E	1,5	4,0	0°	04	ΔΔ	ΔΔ
R/LS274.0150.06.M0.E	1,5	6,0	0°	04	ΔΔ	ΔΔ
R/LS274.0200.04.M0.E	2,0	4,0	0°	04	ΔΔ	ΔΔ
R/LS274.0200.06.M0.E	2,0	6,0	0°	04	ΔΔ	ΔΔ

▲ со Склада / on stock Δ 4 Недели / 4 weeks x По запросу / upon request

● Основное применение / recommended

○ Альтернативное применение / alternative recommendation

- непригодный / not suitable

■ твёрдый сплав без покрытия / uncoated grades

■ твёрдый сплав с покрытием / coated grades

■ с напайкой/Cermet / brazed/Cermet

Размеры указаны в мм.

Dimensions in mm

Выберите R или L исполнение.

State R or L version

	P	M	K	N	S	H
IG35	-	•	-	-	•	-
TH35	•	•	•	•	•	-

Марки твёрдого сплава  
Carbide grades



# Обратное точение (наружное)

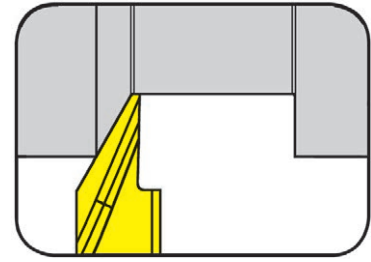
## Backturning (external)



### Сменная пластина

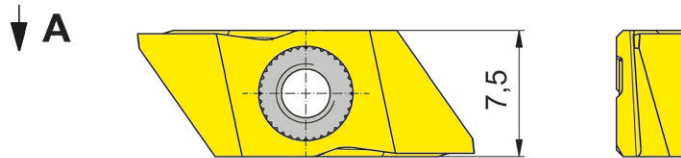
#### Indexable insert

# S274...E



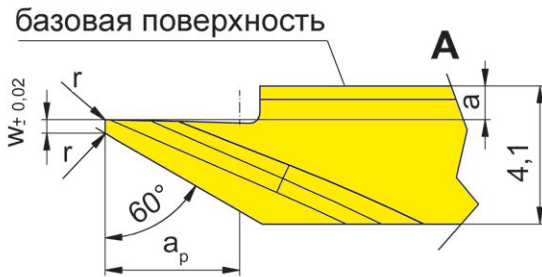
Schnitttiefe bis                      Depth of cut up to                      6 mm

прецизионно шлифованная  
precision ground



для державки  
for Toolholder

Тип            H274...E  
Type



Допуск на длину  
пластины ± 0,015 мм  
Indexability length  
± 0,015 мм

R = показано правое исполнение  
R = right hand version shown

L = левое исполнение  
L = left hand version

Обозначение Part number	w	r	a	γ	ap	Размер Size	K10	IG35	TH35
R/LS274.0060.04.10.E	-	0,05	1,00	15°	4	04		Δ/Δ	Δ/Δ
R/LS274.0460.04.10.E	0,4	0,05	1,00	15°	4	04		Δ/Δ	▲/Δ
R/LS274.0460.04.M0.E	0,4	0,05	1,00	0°	4	04	Δ/Δ	Δ/Δ	Δ/Δ
R/LS274.0560.06.11.E	0,5	0,10	0,05	15°	6	04		Δ/Δ	▲/Δ

▲ со Склада / on stock    Δ 4 Недели / 4 weeks    x По запросу / upon request

● Основное применение / recommended

○ Альтернативное применение / alternative recommendation

- непригодный / not suitable

■ твёрдый сплав без покрытия / uncoated grades

■ твёрдый сплав с покрытием / coated grades

■ с напайкой/Cermet / brazed/Cermet

Размеры указаны в мм.

Dimensions in mm

Выберите R или L исполнение.

State R or L version

P	●	-	●
M	○	●	●
K	●	-	●
N	●	-	●
S	○	●	●
H	-	-	-

Марки твёрдого сплава  
Carbide grades

F

# Продольное точение

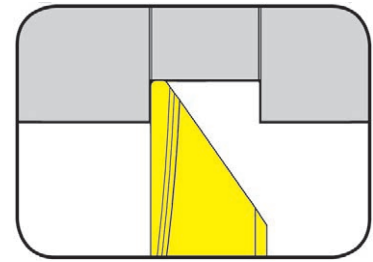
## Side Turning



### Сменная пластина

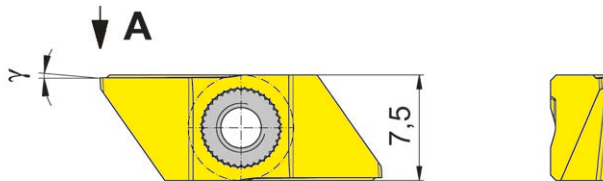
### Indexable insert

# S274...E



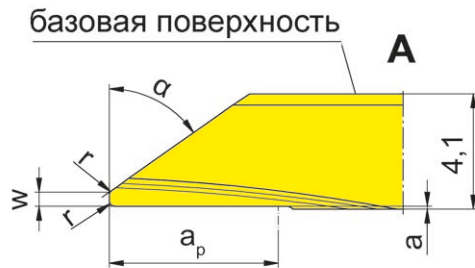
Schnitttiefe bis                      Depth of cut up to                      6 mm

прецизионно шлифованная  
precision ground



для державки  
for Toolholder

Тип            H274...E  
Type



базовая поверхность

R = показано правое исполнение  
R = right hand version shown

L = левое исполнение  
L = left hand version

Допуск на длину  
пластины ± 0,015 мм  
Indexability length  
± 0,015 мм

Обозначение Part number	w	r	a	γ	a <sub>p</sub>	α	Размер Size	IG35	TH35
R/LS274.0035.04.20.E	-	0,05	0,1	5°	4	35°	04	ΔΔ	ΔΔ
R/LS274.0235.04.20.E	0,2	-	0,1	5°	4	35°	04	ΔΔ	ΔΔ
R/LS274.0535.06.20.E	0,5	0,20	0,1	5°	6	35°	04	ΔΔ	ΔΔ
R/LS274.0055.04.20.E	-	0,05	0,1	5°	4	55°	04	ΔΔ	ΔΔ
R/LS274.0255.04.20.E	0,2	-	0,1	5°	4	55°	04	ΔΔ	ΔΔ
R/LS274.0555.06.20.E	0,5	0,20	0,1	5°	6	55°	04	ΔΔ	ΔΔ

▲ со Склада / on stock    Δ 4 Недели / 4 weeks    x По запросу / upon request

● Основное применение / recommended

○ Альтернативное применение / alternative recommendation

- непригодный / not suitable

□ твёрдый сплав без покрытия / uncoated grades

■ твёрдый сплав с покрытием / coated grades

■ с напайкой/Cermet / brazed/Cermet

Размеры указаны в мм.

Dimensions in mm

Выберите R или L исполнение.

State R or L version

P	-	•
M	•	•
K	-	•
N	-	•
S	•	•
H	-	-

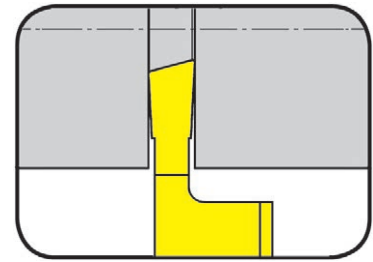
Марки твёрдого сплава  
Carbide grades



### Сменная пластина

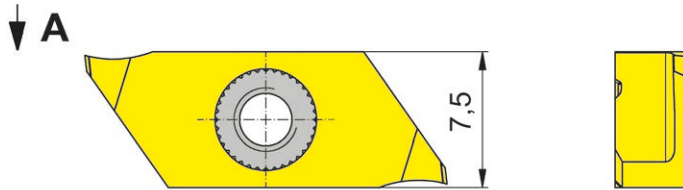
#### Indexable insert

## S274...E



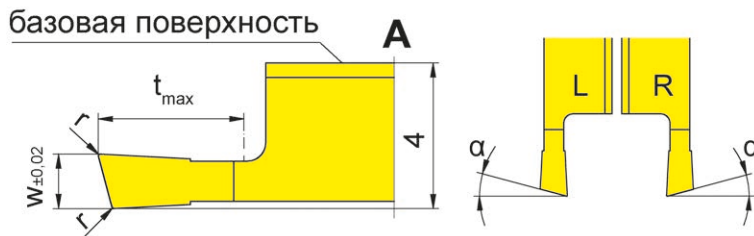
Глубина канавки до Ширина канавки	Depth of groove up to Width of groove	6 mm 0,8-2 mm
--------------------------------------	--	------------------

прецизионно шлифованная  
precision ground



для державки  
for Toolholder

Тип H274...E  
Type



Допуск на длину  
пластины  $\pm 0,015$  мм  
Indexability length  
 $\pm 0,015$  мм

R = показано правое исполнение  
R = right hand version shown

L = левое исполнение  
L = left hand version

Обозначение Part number	w	r	t <sub>max</sub>	α	Размер Size	IG35	TH35
R/LS274.1508.03.10.E	0,8	0,05	3	15°	04	ΔΔ	ΔΔ
R/LS274.1510.03.10.E	1,0	0,05	3	15°	04	ΔΔ	ΔΔ
R/LS274.1515.04.10.E	1,5	0,05	4	15°	04	ΔΔ	ΔΔ
R/LS274.1520.06.10.E	2,0	0,05	6	15°	04	ΔΔ	ΔΔ

▲ со Склада / on stock Δ 4 Недели / 4 weeks x По запросу / upon request

● Основное применение / recommended

○ Альтернативное применение / alternative recommendation

- непригодный / not suitable

■ твёрдый сплав без покрытия / uncoated grades

■ твёрдый сплав с покрытием / coated grades

■ с напайкой/Cermet / brazed/Cermet

P	-	•
M	•	•
K	-	•
N	-	•
S	•	•
H	-	-

Размеры указаны в мм.

Dimensions in mm

Выберите R или L исполнение.

State R or L version

**Примечание:**

t<sub>max</sub> 6 мм может быть достигнуто только при Ø заготовки ≤ 25 мм.

**Note:**

t<sub>max</sub> 6 mm can be reached only with workpiece Ø ≤ 25 mm.

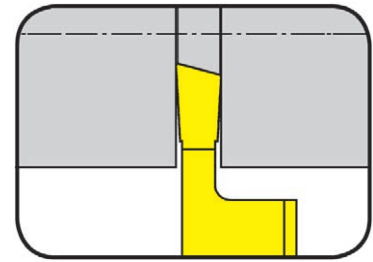
Марки твёрдого сплава  
Carbide grades



### Сменная пластина

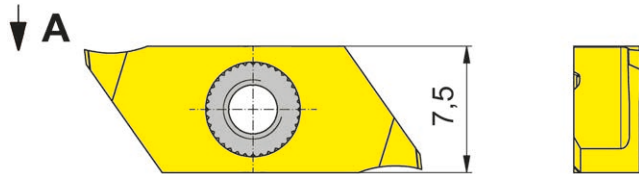
#### Indexable insert

## S274...E



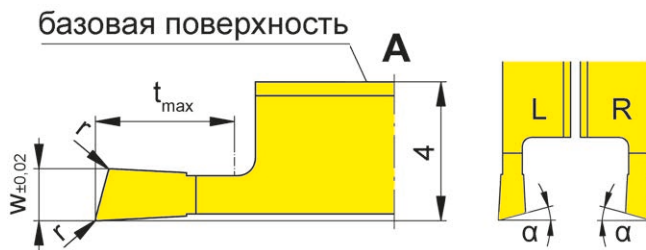
Глубина канавки до Ширина канавки	Depth of groove up to Width of groove	6 mm 0,8-2 mm
--------------------------------------	--	------------------

прецизионно шлифованная  
precision ground



для державки  
for Toolholder

Тип H274...E  
Type



R = показано правое исполнение  
R = right hand version shown

L = левое исполнение  
L = left hand version

Допуск на длину  
пластины ± 0,015 мм  
Indexability length  
± 0,015 mm

Обозначение Part number	w	r	t <sub>max</sub>	α	Размер Size	IG35	TH35
LS274.1508.03.1R.E	0,8	0,05	3	15°	04	Δ	Δ
LS274.1510.03.1R.E	1,0	0,05	3	15°	04	Δ	Δ
LS274.1515.04.1R.E	1,5	0,05	4	15°	04	Δ	Δ
LS274.1520.06.1R.E	2,0	0,05	6	15°	04	Δ	Δ
RS274.1508.03.1L.E	0,8	0,05	3	15°	04	Δ	Δ
RS274.1510.03.1L.E	1,0	0,05	3	15°	04	Δ	Δ
RS274.1515.04.1L.E	1,5	0,05	4	15°	04	Δ	Δ
RS274.1520.06.1L.E	2,0	0,05	6	15°	04	Δ	Δ

▲ со Склада / on stock Δ 4 Недели / 4 weeks x По запросу / upon request

● Основное применение / recommended

○ Альтернативное применение / alternative recommendation

- непригодный / not suitable

■ твёрдый сплав без покрытия / uncoated grades

■ твёрдый сплав с покрытием / coated grades

■ с напайкой/Cermet / brazed/Cermet

P	-	•
M	•	•
K	-	•
N	-	•
S	•	•
H	-	-

Марки твёрдого сплава  
Carbide grades

Размеры указаны в мм.

Dimensions in mm

Выберите R или L исполнение.

State R or L version

**Примечание:**

t<sub>max</sub> 6 мм может быть достигнуто только при Ø заготовки ≤ 25 мм.

**Note:**

t<sub>max</sub> 6 mm can be reached only with workpiece Ø ≤ 25 mm.

# Отрезка

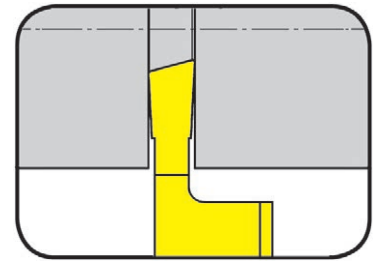
## Parting Off



### Сменная пластина

### Indexable insert

# S274...E

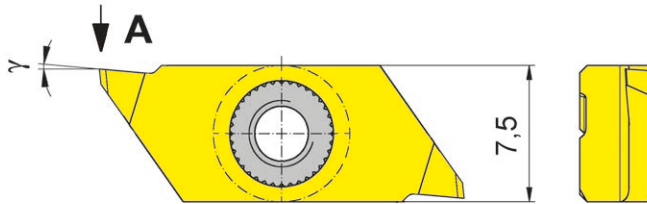


Глубина канавки до Ширина канавки	Depth of groove up to Width of groove	6 mm 1,5-2 mm
--------------------------------------	--	------------------

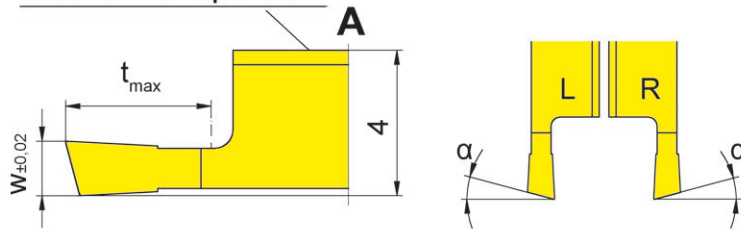
прецизионно шлифованная  
precision ground

для державки  
for Toolholder

Тип H274...E  
Type



базовая поверхность



R = показано правое исполнение  
R = right hand version shown

L = левое исполнение  
L = left hand version

Допуск на длину  
пластины  $\pm 0,015$  мм  
Indexability length  
 $\pm 0,015$  мм

Обозначение Part number	w	t <sub>max</sub>	α	γ	Размер Size	IG35	TH35
R/LS274.1515.04.20.E	1,5	4	15°	5°	04	Δ/Δ	Δ/Δ
R/LS274.1520.06.20.E	2,0	6	15°	5°	04	Δ/Δ	Δ/Δ

▲ со Склада / on stock Δ 4 Недели / 4 weeks x По запросу / upon request

● Основное применение / recommended

○ Альтернативное применение / alternative recommendation

- непригодный / not suitable

■ твёрдый сплав без покрытия / uncoated grades

■ твёрдый сплав с покрытием / coated grades

■ с напайкой/Cermet / brazed/Cermet

Размеры указаны в мм.

Dimensions in mm

Выберите R или L исполнение.

State R or L version

**Примечание:**

t<sub>max</sub> 6 мм может быть достигнуто только при Ø заготовки ≤ 25 мм.

**Note:**

t<sub>max</sub> 6 mm can be reached only with workpiece Ø ≤ 25 mm.

P	-	•
M	•	•
K	-	•
N	-	•
S	•	•
H	-	-

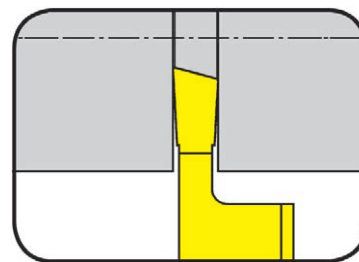
Марки твёрдого сплава  
Carbide grades

F

### Сменная пластина

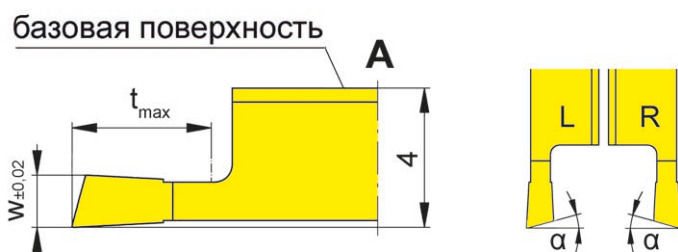
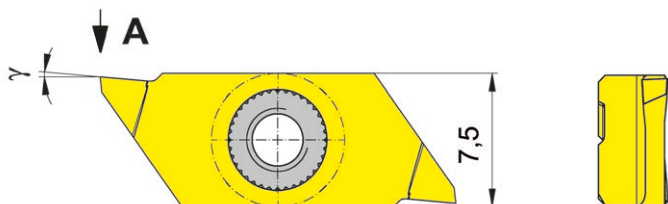
#### Indexable insert

## S274...E



Глубина канавки до Ширина канавки	Depth of groove up to Width of groove	6 mm 1,5-2 mm
--------------------------------------	--	------------------

прецизионно шлифованная  
precision ground



для державки  
for Toolholder

Тип H274...E  
Type

Допуск на длину  
пластины ± 0,015 мм  
Indexability length  
± 0,015 мм

R = показано правое исполнение  
R = right hand version shown

L = левое исполнение  
L = left hand version

Обозначение Part number	w	t <sub>max</sub>	α	γ	Размер Size	IG35	TH35
LS274.1515.04.2R.E	1,5	4	15°	5°	04	Δ	Δ
LS274.1520.06.2R.E	2,0	6	15°	5°	04	Δ	Δ
RS274.1515.04.2L.E	1,5	4	15°	5°	04	Δ	Δ
RS274.1520.06.2L.E	2,0	6	15°	5°	04	Δ	Δ

▲ со Склада / on stock Δ 4 Недели / 4 weeks x По запросу / upon request

● Основное применение / recommended

○ Альтернативное применение / alternative recommendation

- непригодный / not suitable

■ твёрдый сплав без покрытия / uncoated grades

■ твёрдый сплав с покрытием / coated grades

■ с напайкой/Cermet / brazed/Cermet

Размеры указаны в мм.

Dimensions in mm

Выберите R или L исполнение.

State R or L version

**Примечание:**

t<sub>max</sub> 6 мм может быть достигнуто только при Ø заготовки ≤ 25 мм.

**Note:**

t<sub>max</sub> 6 mm can be reached only with workpiece Ø ≤ 25 mm.

P	-	•
M	•	•
K	-	•
N	-	•
S	•	•
H	-	-

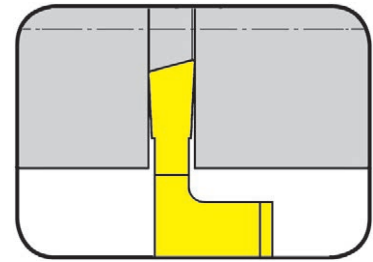
Марки твёрдого сплава  
Carbide grades



### Сменная пластина

#### Indexable insert

## S274...E

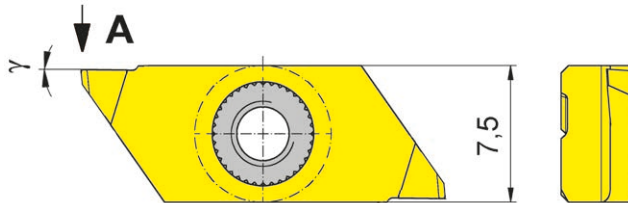


Глубина канавки до  
Ширина канавки

Depth of groove up to  
Width of groove

6 mm  
0,8-2 mm

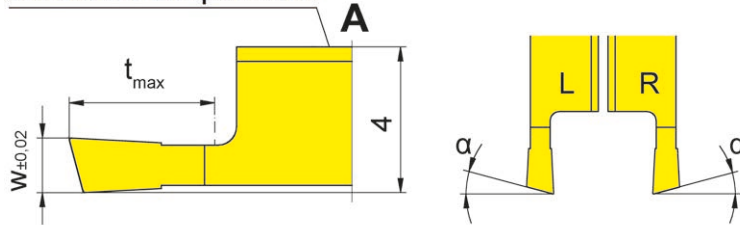
прецизионно шлифованная  
precision ground



для державки  
for Toolholder

Тип H274...E  
Type

базовая поверхность



Допуск на длину  
пластины ± 0,015 мм  
Indexability length  
± 0,015 мм

R = показано правое исполнение  
R = right hand version shown

L = левое исполнение  
L = left hand version

Обозначение Part number	w	t <sub>max</sub>	α	γ	Размер Size	IG35	TH35
R/LS274.1508.03.M0.E	0,8	3	15°	0°	04	ΔΔ	ΔΔ
R/LS274.1510.03.M0.E	1,0	3	15°	0°	04	ΔΔ	ΔΔ
R/LS274.1515.04.M0.E	1,5	4	15°	0°	04	ΔΔ	ΔΔ
R/LS274.1520.06.M0.E	2,0	6	15°	0°	04	ΔΔ	ΔΔ

▲ со Склада / on stock Δ 4 Недели / 4 weeks x По запросу / upon request

● Основное применение / recommended

○ Альтернативное применение / alternative recommendation

- непригодный / not suitable

■ твёрдый сплав без покрытия / uncoated grades

■ твёрдый сплав с покрытием / coated grades

■ с напайкой/Cermet / brazed/Cermet

P	-	•
M	•	•
K	-	•
N	-	•
S	•	•
H	-	-

Марки твёрдого сплава  
Carbide grades

Размеры указаны в мм.

Dimensions in mm

Выберите R или L исполнение.

State R or L version

**Примечание:**

t<sub>max</sub> 6 мм может быть достигнуто только при Ø заготовки ≤ 25 мм.

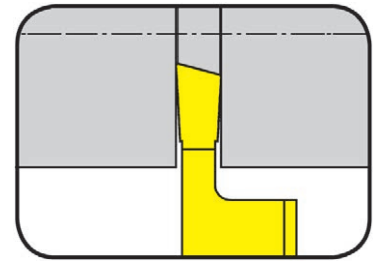
**Note:**

t<sub>max</sub> 6 mm can be reached only with workpiece Ø ≤ 25 mm.

### Сменная пластина

### Indexable insert

## S274...E

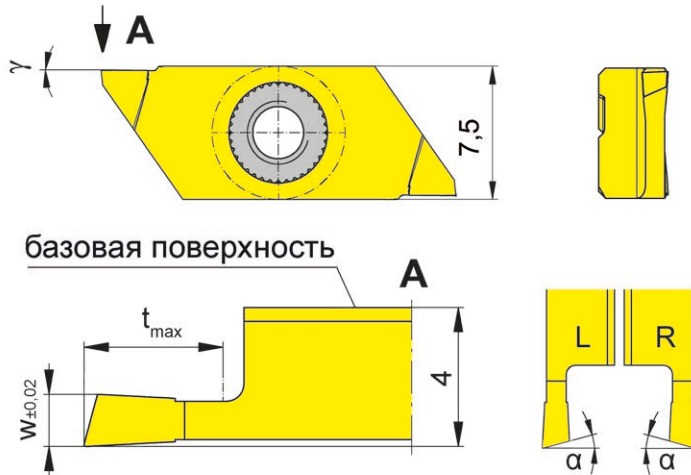


Глубина канавки до Ширина канавки	Depth of groove up to Width of groove	6 mm 0,8-2 mm
--------------------------------------	--	------------------

прецизионно шлифованная  
precision ground

для державки  
for Toolholder

Тип H274...E  
Type



Допуск на длину  
пластины ± 0,015 мм  
Indexability length  
± 0,015 мм

R = показано правое исполнение  
R = right hand version shown

L = левое исполнение  
L = left hand version

Обозначение Part number	w	t <sub>max</sub>	α	γ	Размер Size	IG35	TH35
LS274.1508.03.MR.E	0,8	3	15°	0°	04	Δ	Δ
LS274.1510.03.MR.E	1,0	3	15°	0°	04	Δ	Δ
LS274.1515.04.MR.E	1,5	4	15°	0°	04	Δ	Δ
LS274.1520.06.MR.E	2,0	6	15°	0°	04	Δ	Δ
RS274.1508.03.ML.E	0,8	3	15°	0°	04	Δ	Δ
RS274.1510.03.ML.E	1,0	3	15°	0°	04	Δ	Δ
RS274.1515.04.ML.E	1,5	4	15°	0°	04	Δ	Δ
RS274.1520.06.ML.E	2,0	6	15°	0°	04	Δ	Δ

▲ со Склада / on stock Δ 4 Недели / 4 weeks x По запросу / upon request

● Основное применение / recommended

○ Альтернативное применение / alternative recommendation

- непригодный / not suitable

■ твёрдый сплав без покрытия / uncoated grades

■ твёрдый сплав с покрытием / coated grades

■ с напайкой/Cermet / brazed/Cermet

P	-	•
M	•	•
K	-	•
N	-	•
S	•	•
H	-	-

Марки твёрдого сплава  
Carbide grades

Размеры указаны в мм.

Dimensions in mm

Выберите R или L исполнение.

State R or L version

**Примечание:**

t<sub>max</sub> 6 мм может быть достигнуто только при Ø заготовки ≤ 25 мм.

**Note:**

t<sub>max</sub> 6 mm can be reached only with workpiece Ø ≤ 25 mm.

F

# Нарезание резьбы (наружное) неполный профиль Threading (external) Partial profile

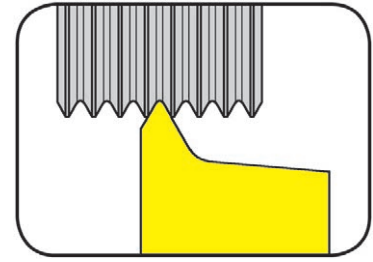


**Сменная пластина**  
Indexable insert

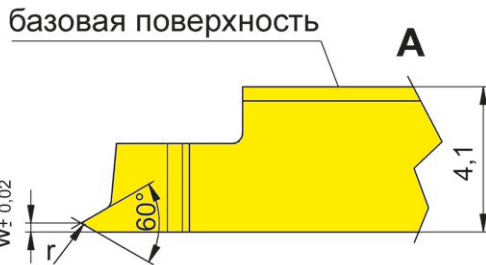
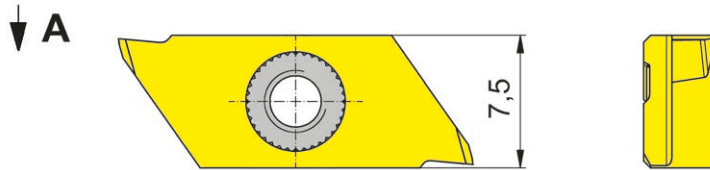
**S274**

Метрическая резьба  
Metric ISO thread

Шаг	Pitch	0,25-0,4 mm
-----	-------	-------------



прецизионно шлифованная  
precision ground



для державки  
for Toolholder

Тип H274...E  
Type

Допуск на длину  
пластины ± 0,015 мм  
Indexability length  
± 0,015 мм

R = показано правое исполнение  
R = right hand version shown

Обозначение Part number	P	E	r	Размер Size	Марки твёрдого сплава Carbide grades	
					IG35	TH35
RS274.0102.01.E	0,25	0,20	0,04	04	Δ	Δ
RS274.0203.01.E	0,35	0,25	0,05	04	Δ	Δ
RS274.0204.01.E	0,40	0,30	0,06	04	Δ	Δ
					P	•
					M	•
					K	•
					N	•
					S	•
					H	-

▲ со Склада / on stock Δ 4 Недели / 4 weeks x По запросу / upon request

● Основное применение / recommended

○ Альтернативное применение / alternative recommendation

- непригодный / not suitable

□ твёрдый сплав без покрытия / uncoated grades

■ твёрдый сплав с покрытием / coated grades

■ с напайкой/Cermet / brazed/Cermet

Размеры указаны в мм.

Dimensions in mm

Выберите R или L исполнение.

State R or L version

Без подкладных пластин. Все резьбовые профили фирмы HORN имеют шлифованный задний угол.

No shims necessary. All HORN thread profiles are manufactured with full ground radial clearance.

Марки твёрдого сплава  
Carbide grades

F

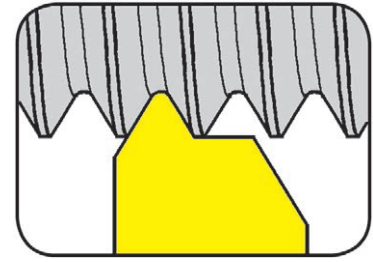
# Нарезание резьбы (наружное) полный профиль Threading (external) Full profile



## Сменная пластина Indexable insert

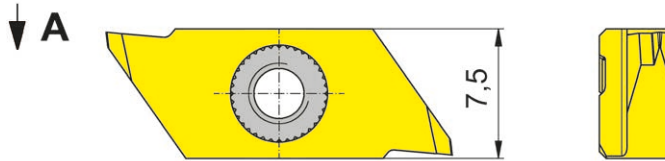
# S274

Метрическая резьба  
Metric ISO thread



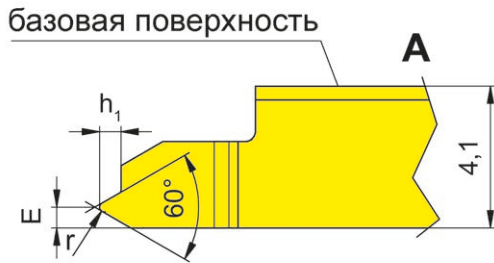
Шаг	Pitch	0,5-1,5 mm
-----	-------	------------

прецизионно шлифованная  
precision ground



для державки  
for Toolholder

Тип H274...E  
Type



Допуск на длину  
пластины ± 0,015 мм  
Indexability length  
± 0,015 mm

R = показано правое исполнение  
R = right hand version shown

L = левое исполнение  
L = left hand version

Обозначение Part number	P	E	r	h <sub>1</sub>	Размер Size	IG35	TH35
R/LS274.0305.02.E	0,50	0,40	0,07	0,31	04	ΔΔ	ΔΔ
R/LS274.0306.02.E	0,60	0,45	0,09	0,37	04	ΔΔ	ΔΔ
R/LS274.0307.02.E	0,70	0,50	0,10	0,43	04	ΔΔ	ΔΔ
R/LS274.0407.02.E	0,75	0,50	0,11	0,46	04	ΔΔ	ΔΔ
R/LS274.0408.02.E	0,80	0,55	0,12	0,49	04	ΔΔ	ΔΔ
R/LS274.0610.02.E	1,00	0,60	0,14	0,61	04	ΔΔ	ΔΔ
R/LS274.0712.02.E	1,25	0,70	0,15	0,77	04	ΔΔ	ΔΔ
R/LS274.0915.02.E	1,50	0,80	0,20	0,92	04	ΔΔ	ΔΔ

▲ со Склада / on stock Δ 4 Недели / 4 weeks x По запросу / upon request

● Основное применение / recommended

○ Альтернативное применение / alternative recommendation

- непригодный / not suitable

□ твёрдый сплав без покрытия / uncoated grades

■ твёрдый сплав с покрытием / coated grades

■ с напайкой/Cermet / brazed/Cermet

Размеры указаны в мм.

Dimensions in mm

Выберите R или L исполнение.

State R or L version

Без подкладных пластин. Все резьбовые профили фирмы HORN имеют шлифованный задний угол.

No shims necessary. All HORN thread profiles are manufactured with full ground radial clearance.

P	-	•
M	•	•
K	-	•
N	-	•
S	•	•
H	-	-

Марки твёрдого сплава  
Carbide grades



# Нарезание резьбы (наружное) полный профиль Threading (external) Full profile

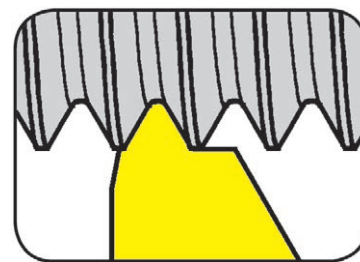


## Сменная пластина Indexable insert

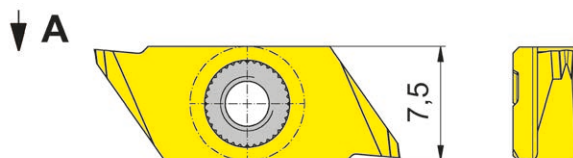
# S274

Метрическая резьба  
Metric ISO thread

Шаг	Pitch	0,5-1,5 mm
-----	-------	------------

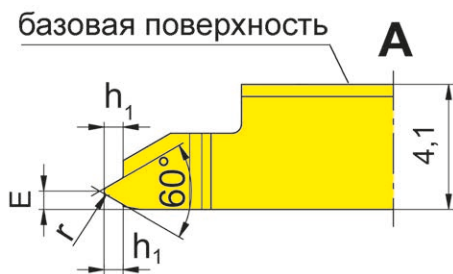


прецизионно шлифованная  
precision ground



для державки  
for Toolholder

Тип H274...E  
Type



Допуск на длину  
пластины  $\pm 0,015$  мм  
Indexability length  
 $\pm 0,015$  mm

R = показано правое исполнение  
R = right hand version shown

L = левое исполнение  
L = left hand version

Обозначение Part number	P	E	r	h <sub>1</sub>	Размер Size	IG35	TH35
R/LS274.0305.03.E	0,50	0,40	0,07	0,31	04	ΔΔ	ΔΔ
R/LS274.0306.03.E	0,60	0,45	0,09	0,37	04	ΔΔ	ΔΔ
R/LS274.0307.03.E	0,70	0,50	0,10	0,43	04	ΔΔ	ΔΔ
R/LS274.0407.03.E	0,75	0,50	0,11	0,46	04	ΔΔ	ΔΔ
R/LS274.0408.03.E	0,80	0,55	0,12	0,49	04	ΔΔ	ΔΔ
R/LS274.0610.03.E	1,00	0,60	0,14	0,61	04	ΔΔ	ΔΔ
R/LS274.0712.03.E	1,25	0,70	0,15	0,77	04	ΔΔ	ΔΔ
R/LS274.0915.03.E	1,50	0,80	0,20	0,92	04	ΔΔ	ΔΔ

▲ со Склада / on stock Δ 4 Недели / 4 weeks x По запросу / upon request

● Основное применение / recommended

○ Альтернативное применение / alternative recommendation

- непригодный / not suitable

□ твёрдый сплав без покрытия / uncoated grades

■ твёрдый сплав с покрытием / coated grades

■ с напайкой/Cermet / brazed/Cermet

Размеры указаны в мм.

Dimensions in mm

Выберите R или L исполнение.

State R or L version

Без подкладных пластин. Все резьбовые профили фирмы HORN имеют шлифованный задний угол.

No shims necessary. All HORN thread profiles are manufactured with full ground radial clearance.

	P	M	K	N	S	H
IG35	-	•	-	-	•	-
TH35	•	•	•	•	•	-

Марки твёрдого сплава  
Carbide grades

F



# 274 $\mu$ -Finish $\mu$



**Державка с режущими  
пластинами**

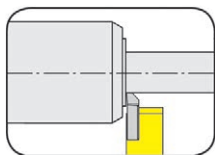
Ширина канавки 0,5 - 2 мм

**Toolholder with  
Inserts**

Width of groove 0,5 - 2 mm

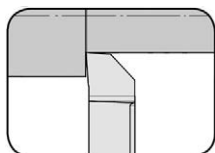
**F**

Державка  
Toolholder  
H274...SF

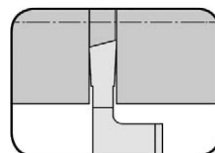


Страница/Page  
F49-F50

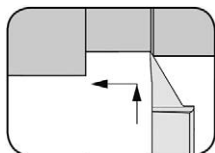
Сменная пластина  
Indexable insert  
S274...SF



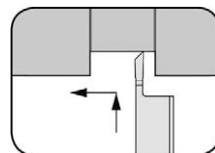
Страница/Page  
F51



Страница/Page  
F54-F55



Страница/Page  
F52-F53



Страница/Page  
F56-F57

μ

## μ-Finish

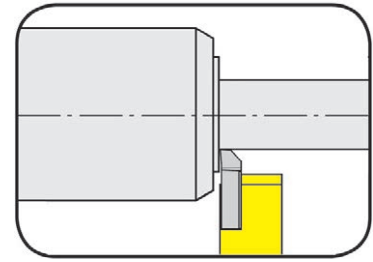
данный символ представлен для обозначения инструментов с очень точной и высококачественной режущей кромкой. Наиболее часто применяемые пластины для точения, обратного точения, обработки канавок и отрезки в процессах микрообработки, используемых в часовой промышленности, доступны для сверхтонкой обработки. Геометрии пластин оптимально подходят для материалов, применяемых в часовой промышленности - сталь 20AP, нержавеющая сталь типа 4C27A и латунь. Комбинация твердого сплава с новейшими покрытиями гарантирует максимальный срок службы инструмента и неизбежно повысит вашу производительность.

is the term used to describe a particularly high quality of cutting edge. The most frequently used inserts for turning, backturning, grooving and parting off in the micro-turning processes involved in the watch-making industry are available for ultrafine machining. The geometries are optimized for machining steels such as 20AP, stainless steels such as 4C27A and brass used in the watch-making industry. Combination with the carbide and a newly developed coating guarantees maximum tool life quantities and will inevitably improve your productivity.

### Державка

Toolholder

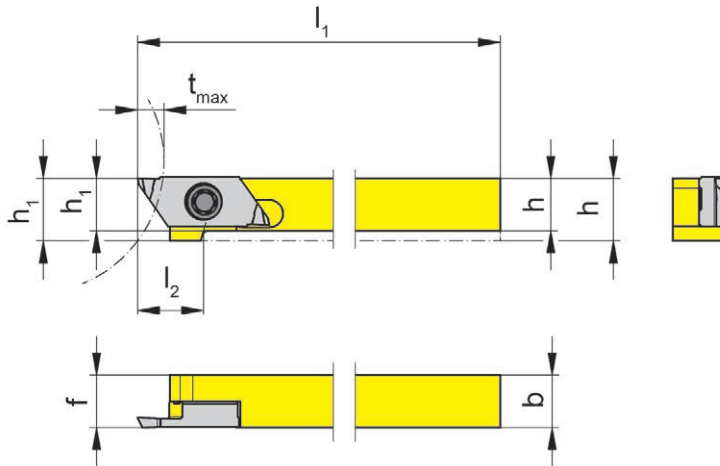
## H274...SF



Глубина канавки до  
Ширина канавки

Depth of groove up to  
Width of groove

6 mm  
0,5-2 mm



для пластины  
for Indexable insert

Тип S274...SF  
Type



R = показано правое исполнение  
R = right hand version shown

L = левое исполнение  
L = left hand version

Обозначение Part number	h	b	l <sub>1</sub>	l <sub>2</sub>	h <sub>1</sub>	f	t <sub>max</sub>	Размер Size
<b>RH274.0808.SF.04</b>	8	8	100	10	9,5	8	6	04
<b>RH274.1010.SF.04</b>	10	10	100	-	10,0	10	6	04
<b>RH274.1212.SF.04</b>	12	12	100	-	12,0	12	6	04

Другие размеры - по запросу.  
Further sizes upon request

Размеры указаны в мм.  
Dimensions in mm

t<sub>max</sub> 6 мм может быть достигнуто только при Ø заготовки ≤ 25 мм.  
t<sub>max</sub> 6 mm can be reached only with workpiece Ø ≤ 25 mm.

Момент затяжки винтов см. Технические рекомендации.  
For torque specification of the screw, please see Technical Instructions.



### Запасные части

Spare Parts

Державка Toolholder	Зажимной винт Clamping Screw	Ключ Тип TORX PLUS® TORX PLUS® Wrench
RH274...	<b>030.350P.0852</b>	<b>T15PQ</b>

# Обработка канавок и точение

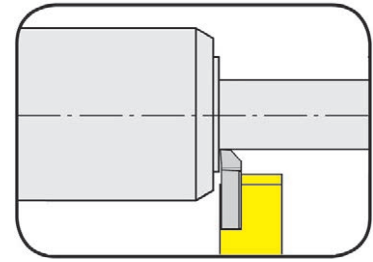
## Grooving and Turning



### Державка

Toolholder

## H274...SF

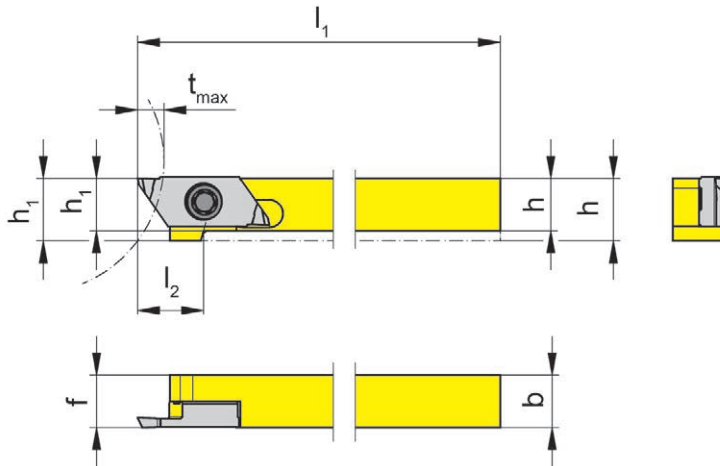


Глубина канавки	Depth of groove	6 mm
Ширина канавки	Width of groove	0,5-2 mm

Материал хвостовика: твердый сплав, обеспечивает хорошую виброустойчивость  
 Material of shank: tungsten alloy (giving good vibration resistance)

для пластины  
 for Indexable insert

Тип S274...SF  
 Type



R = показано правое исполнение  
 R = right hand version shown

L = левое исполнение  
 L = left hand version

Обозначение Part number	h	b	l <sub>1</sub>	l <sub>2</sub>	h <sub>1</sub>	f	t <sub>max</sub>	Размер Size
<b>RH274.0808.SF.S4</b>	8	8	100	10	9,5	8	6	04
<b>RH274.1010.SF.S4</b>	10	10	100	-	10,0	10	6	04
<b>RH274.1212.SF.S4</b>	12	12	100	-	12,0	12	6	04

Другие размеры - по запросу.

Further sizes upon request

Размеры указаны в мм.

Dimensions in mm

t<sub>max</sub> 6 мм может быть достигнуто только при Ø заготовки ≤ 25 мм.

t<sub>max</sub> 6 mm can be reached only with workpiece Ø ≤ 25 mm.

Момент затяжки винтов см. Технические рекомендации.

For torque specification of the screw, please see Technical Instructions.

### Запасные части

Spare Parts

Державка Toolholder	Зажимной винт Clamping Screw	Ключ Тип TORX PLUS® TORX PLUS® Wrench
RH274...	<b>030.350P.0852</b>	<b>T15PQ</b>

# Продольное точение

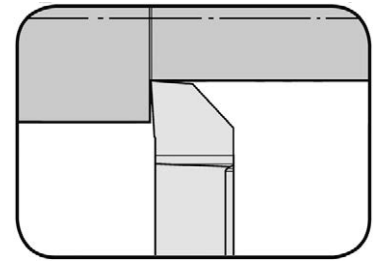
## Side Turning



### Сменная пластина

#### Indexable insert

## S274...SF

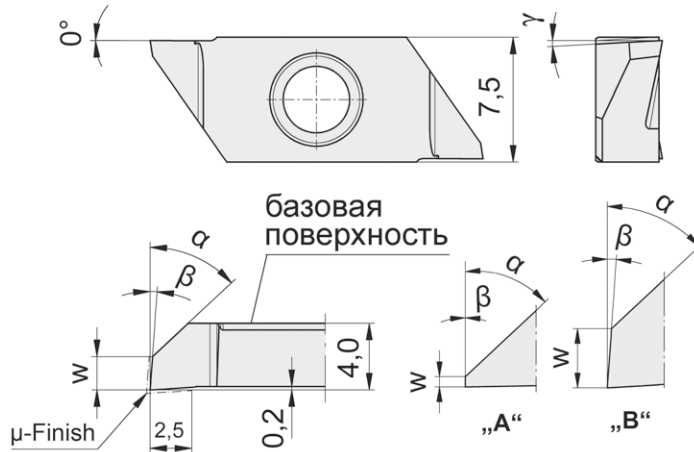


Глубина резания до      Depth of cut up to      2,5 mm

прецизионно шлифованная  
precision ground

для державки  
for Toolholder

Тип      H274...SF  
Type



Допуск на длину  
пластины ± 0,015 мм  
Indexability length  
± 0,015 mm

R = показано правое исполнение  
R = right hand version shown

L = левое исполнение  
L = left hand version

Обозначение Part number	w	γ	α	Форма Form	β	Размер Size	MG12	AC25	AC2P	ES15	ES1P
<b>RS274.0547.04.SF</b>	0,05	0°	47°	A	0°	04	○	●	●	●	●
<b>R/LS274.2047.03.SF</b>	2,00	3°	47°	B	4°	04	△/△	△/△	△/△	▲/△	△/△

▲ со Склада / on stock    △ 4 Недели / 4 weeks    x По запросу / upon request

● Основное применение / recommended

○ Альтернативное применение / alternative recommendation

- непригодный / not suitable

■ твёрдый сплав без покрытия / uncoated grades

■ твёрдый сплав с покрытием / coated grades

■ с напайкой/Cermet / brazed/Cermet

Размеры указаны в мм.

Dimensions in mm

Выберите R или L исполнение.

State R or L version

P	○	●	●	●	●
M	-	○	○	○	○
K	-	-	-	●	-
N	-	-	-	-	-
S	-	-	-	-	-
H	-	-	-	-	-

Марки твёрдого сплава  
Carbide grades



# Копировальное точение (чистовая обработка)

Copy Turning (Finishing)



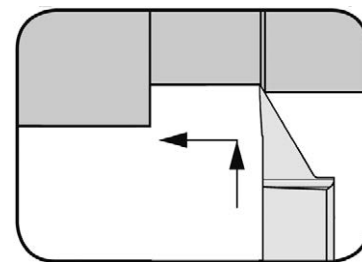
## Сменная пластина

Indexable insert

## S274...SF

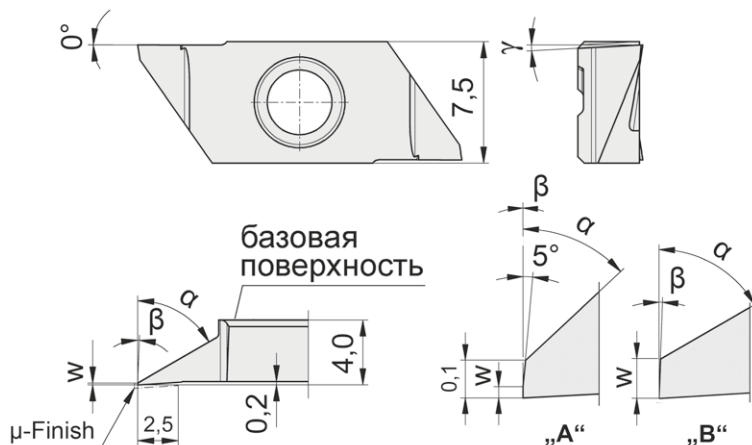
Глубина резания до      Depth of cut up to      2,5 mm

прецизионно шлифованная  
precision ground



для державки  
for Toolholder

Тип      H274...SF  
Type



Допуск на длину  
пластины  $\pm 0,015$  мм  
Indexability length  
 $\pm 0,015$  мм

R = показано правое исполнение  
R = right hand version shown

L = левое исполнение  
L = left hand version

Обозначение Part number	w	$\gamma$	$\alpha$	Форма Form	$\beta$	Размер Size	MG12	AC25	AC2P	ES15	ES1P
<b>RS274.0147.04.SF</b>	0,030	0°	47°	A	0°	04		Δ	Δ	Δ	Δ
<b>R/LS274.0160.03.SF</b>	0,105	3°	60°	B	2°	04	Δ/Δ	Δ/Δ	Δ/Δ	Δ/Δ	Δ/Δ

▲ со Склада / on stock    Δ 4 Недели / 4 weeks    x По запросу / upon request

● Основное применение / recommended

○ Альтернативное применение / alternative recommendation

- непригодный / not suitable

■ твёрдый сплав без покрытия / uncoated grades

■ твёрдый сплав с покрытием / coated grades

■ с напайкой/Cermet / brazed/Cermet

Размеры указаны в мм.

Dimensions in mm

Выберите R или L исполнение.

State R or L version

P	○	●	●	●	●
M	-	○	○	○	○
K	-	-	-	●	-
N	-	-	-	-	-
S	-	-	-	-	-
H	-	-	-	-	-

Марки твёрдого сплава  
Carbide grades

F

# Копировальное точение (чистовая обработка)

Copy Turning (Finishing)

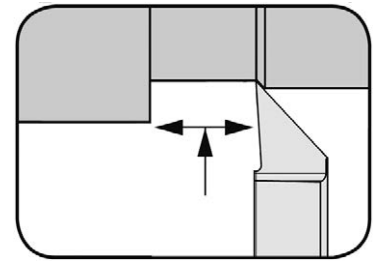


**Сменная пластина**  
Indexable insert

**S274...SF**

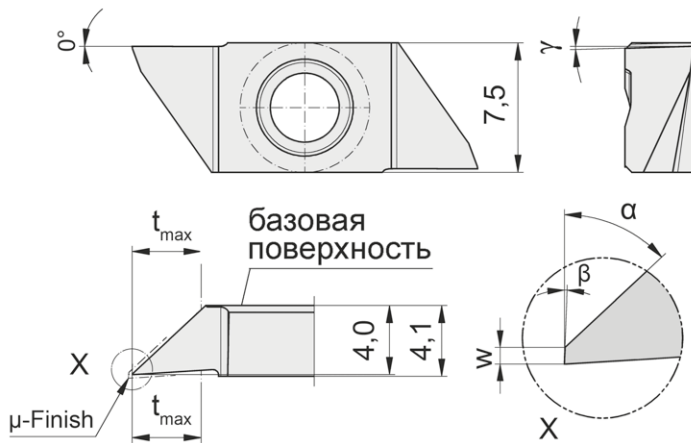
Глубина резания до      Depth of cut up to      4 mm

прецизионно шлифованная  
precision ground



для державки  
for Toolholder

Тип      H274...SF  
Type



Допуск на длину  
пластины  $\pm 0,015$  мм  
Indexability length  
 $\pm 0,015$  мм

R = показано правое исполнение  
R = right hand version shown

Обозначение Part number	w	t <sub>max</sub>	γ	α	β	Размер Size	AC25	AC2P	ES15	ES1P
<b>RS274.0247.04.SF</b>	0,025	4	1,5°	47°	2°	04	Δ	Δ	▲	Δ

▲ со Склада / on stock    Δ 4 Недели / 4 weeks    x По запросу / upon request

● Основное применение / recommended

○ Альтернативное применение / alternative recommendation

- непригодный / not suitable

■ твёрдый сплав без покрытия / uncoated grades

■ твёрдый сплав с покрытием / coated grades

■ с напайкой/Cermet / brazed/Cermet

Размеры указаны в мм.

Dimensions in mm

Марки твёрдого сплава  
Carbide grades

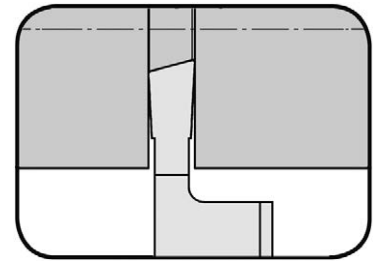
P	●	●	●	●
M	○	○	○	○
K	-	-	●	-
N	-	-	-	-
S	-	-	-	-
H	-	-	-	-



### Сменная пластина

#### Indexable insert

## S274...SF

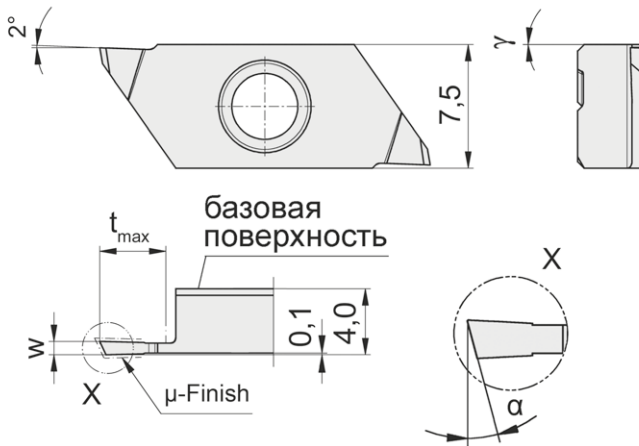


Глубина канавки до Ширина канавки	Depth of groove up to Width of groove	6 mm 0,8-1,5 mm
--------------------------------------	--	--------------------

прецизионно шлифованная  
precision ground

для державки  
for Toolholder

Тип H274...SF  
Type



Допуск на длину  
пластины  $\pm 0,015$  мм  
Indexability length  
 $\pm 0,015$  мм

R = показано правое исполнение  
R = right hand version shown

L = левое исполнение  
L = left hand version

Обозначение Part number	w	t <sub>max</sub>	α	γ	Размер Size	Марки твёрдого сплава				
						MG12	AC25	AC2P	ES15	ES1P
R/LS274.2508.04.SF	0,8	4	25°	0°	04	Δ/Δ	Δ/Δ	Δ/Δ	Δ/Δ	Δ/Δ
RS274.2509.04.SF	0,9	4	25°	0°	04		Δ	Δ	Δ	Δ
RS274.2510.04.SF	1,0	4	25°	0°	04		Δ	Δ	▲	Δ
RS274.2510.06.SF	1,0	6	25°	0°	04		Δ	Δ	Δ	Δ
RS274.2512.06.SF	1,2	6	25°	0°	04		Δ	Δ	Δ	Δ
RS274.2515.06.SF	1,5	6	25°	0°	04		Δ	Δ	Δ	Δ

▲ со Склада / on stock Δ 4 Недели / 4 weeks x По запросу / upon request

● Основное применение / recommended

○ Альтернативное применение / alternative recommendation

- непригодный / not suitable

□ твёрдый сплав без покрытия / uncoated grades

■ твёрдый сплав с покрытием / coated grades

■ с напайкой/Cermet / brazed/Cermet

Размеры указаны в мм.

Dimensions in mm

Выберите R или L исполнение.

State R or L version

**Примечание:**

t<sub>max</sub> 6 мм может быть достигнуто только при Ø заготовки ≤ 25 мм.

**Note:**

t<sub>max</sub> 6 mm can be reached only with workpiece Ø ≤ 25 mm.

P	○	●	●	●	●
M	-	○	○	○	○
K	-	-	-	●	-
N	-	-	-	-	-
S	-	-	-	-	-
H	-	-	-	-	-

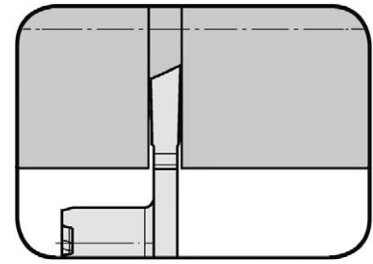
Марки твёрдого сплава  
Carbide grades



### Сменная пластина

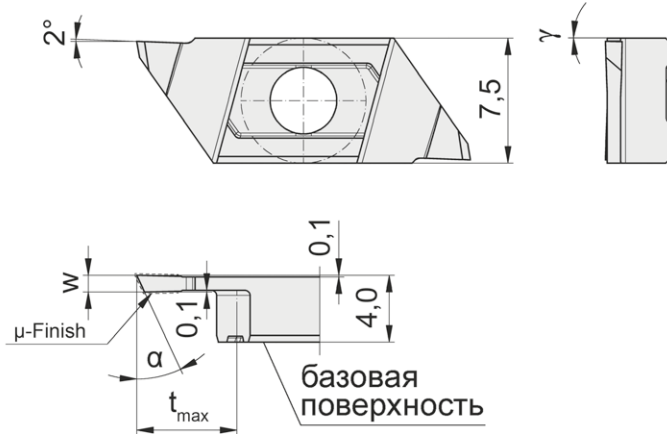
#### Indexable insert

## S274...SF



Глубина канавки до	Depth of groove up to	6 mm
Ширина канавки	Width of groove	0,8-1,5 mm

прецизионно шлифованная  
precision ground



для державки  
for Toolholder

Тип H274...SF  
Type



Допуск на длину  
пластины  $\pm 0,015$  мм  
Indexability length  
 $\pm 0,015$  mm

L = links wie gezeichnet  
L = left hand version shown

Обозначение Part number	w	t <sub>max</sub>	α	γ	Размер Size	Марки твёрдого сплава			
						AC25	AC2P	ES15	ES1P
LS274.2508.04.SF.R	0,8	4	25°	0°	04	Δ	Δ	Δ	Δ
LS274.2509.04.SF.R	0,9	4	25°	0°	04	Δ	Δ	Δ	Δ
LS274.2510.06.SF.R	1,0	6	25°	0°	04	Δ	Δ	Δ	Δ
LS274.2512.06.SF.R	1,2	6	25°	0°	04	Δ	Δ	Δ	Δ
LS274.2515.06.SF.R	1,5	6	25°	0°	04	Δ	Δ	▲	Δ

▲ со Склада / on stock Δ 4 Недели / 4 weeks x По запросу / upon request

● Основное применение / recommended

○ Альтернативное применение / alternative recommendation

- непригодный / not suitable

■ твёрдый сплав без покрытия / uncoated grades

■ твёрдый сплав с покрытием / coated grades

■ с напайкой/Cermet / brazed/Cermet

Размеры указаны в мм.

Dimensions in mm

Выберите R или L исполнение.

State R or L version

**Примечание:**

t<sub>max</sub> 6 мм может быть достигнуто только при Ø заготовки ≤ 25 мм.

**Note:**

t<sub>max</sub> 6 mm can be reached only with workpiece Ø ≤ 25 mm.

Марки твёрдого сплава  
Carbide grades



# Проточка канавок / обратное точение

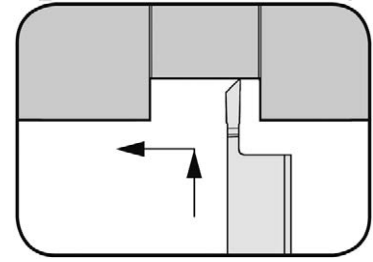
## Grooving/Backturning



### Сменная пластина

#### Indexable insert

## S274...SF

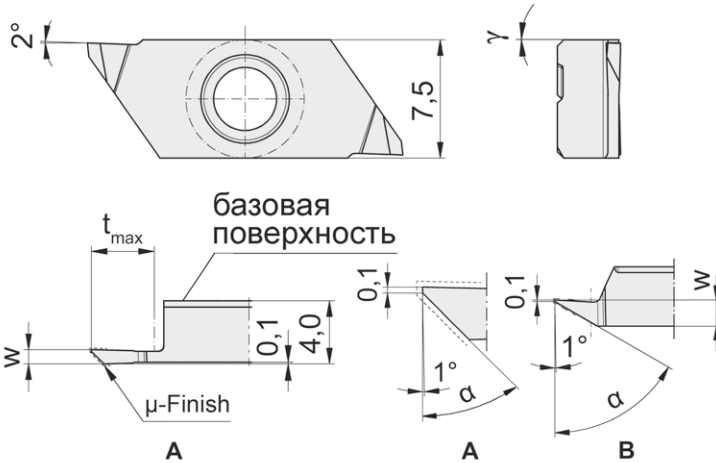


Глубина канавки до	Depth of groove up to	6 mm
Ширина канавки	Width of groove	0,8-1,8 mm

прецизионно шлифованная  
precision ground

для державки  
for Toolholder

Тип H274...SF  
Type



Допуск на длину пластины ± 0,015 мм  
Indexability length ± 0,015 мм

R = показано правое исполнение  
R = right hand version shown

L = левое исполнение  
L = left hand version

Обозначение Part number	w	t <sub>max</sub>	α	γ	Форма Form	Размер Size	MG12	AC25	AC2P	ES15	ES1P
RS274.4508.04.SF	0,8	4,0	45°	0°	A	04		Δ	Δ	Δ	Δ
R/LS274.4509.04.SF	0,9	4,0	45°	0°	A	04	Δ/Δ	Δ/Δ	Δ/Δ	▲/Δ	Δ/Δ
RS274.4510.06.SF	1,0	6,0	45°	0°	A	04		Δ	Δ	▲	Δ
RS274.4512.06.SF	1,2	6,0	45°	0°	A	04		Δ	Δ	Δ	Δ
RS274.6015.02.SF	1,8	2,5	60°	0°	B	04		Δ	Δ	▲	Δ
RS274.7010.02.SF	1,2	2,5	70°	0°	B	04		Δ	Δ	Δ	Δ

▲ со Склада / on stock Δ 4 Недели / 4 weeks x По запросу / upon request

● Основное применение / recommended

○ Альтернативное применение / alternative recommendation

- непригодный / not suitable

■ твёрдый сплав без покрытия / uncoated grades

■ твёрдый сплав с покрытием / coated grades

■ с напайкой/Cermet / brazed/Cermet

Размеры указаны в мм.

Dimensions in mm

Выберите R или L исполнение.

State R or L version

**Примечание:**

t<sub>max</sub> 6 мм может быть достигнуто только при Ø заготовки ≤ 25 мм.

**Note:**

t<sub>max</sub> 6 mm can be reached only with workpiece Ø ≤ 25 mm.

P	○	●	●	●	●
M	-	○	○	○	○
K	-	-	-	●	-
N	-	-	-	-	-
S	-	-	-	-	-
H	-	-	-	-	-

Марки твёрдого сплава  
Carbide grades

# Проточка канавок / обратное точение

## Grooving/Backturning



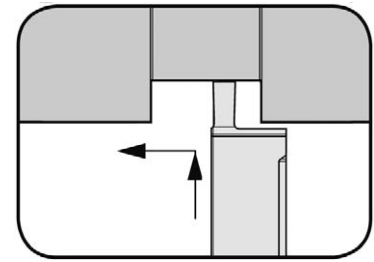
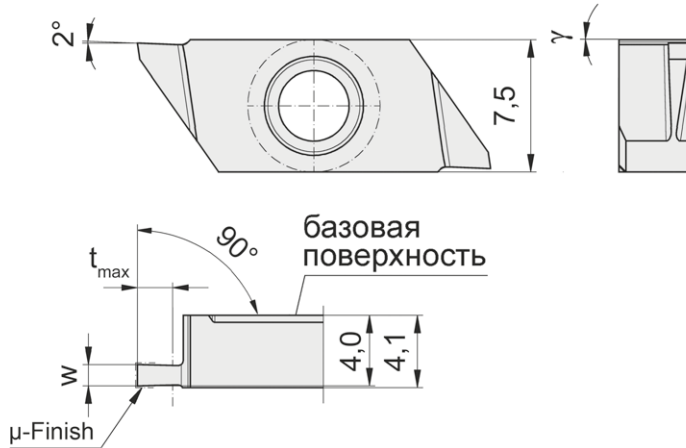
### Сменная пластина

#### Indexable insert

## S274...SF

Глубина канавки до Ширина канавки	Depth of groove up to Width of groove	3 mm 0,5-2 mm
--------------------------------------	--	------------------

прецизионно шлифованная  
precision ground



для державки  
for Toolholder

Тип H274...SF  
Type



Допуск на длину  
пластины ± 0,015 мм  
Indexability length  
± 0,015 mm

R = показано правое исполнение  
R = right hand version shown

Обозначение Part number	w	t <sub>max</sub>	γ	Размер Size	Марки твёрдого сплава			
					AC25	AC2P	ES15	ES1P
RS274.0005.01.SF	0,5	1	0°	04	Δ	Δ	▲	Δ
RS274.0010.02.SF	1,0	2	0°	04	Δ	Δ	▲	Δ
RS274.0012.02.SF	1,2	2	0°	04	Δ	Δ	Δ	Δ
RS274.0015.03.SF	1,5	3	0°	04	Δ	Δ	Δ	Δ
RS274.0020.03.SF	2,0	3	0°	04	Δ	Δ	Δ	Δ

▲ со Склада / on stock Δ 4 Недели / 4 weeks x По запросу / upon request

● Основное применение / recommended

○ Альтернативное применение / alternative recommendation

- непригодный / not suitable

■ твёрдый сплав без покрытия / uncoated grades

■ твёрдый сплав с покрытием / coated grades

■ с напайкой/Cermet / brazed/Cermet

Размеры указаны в мм.  
Dimensions in mm

Марки твёрдого сплава  
Carbide grades



**Информация о инструменте / Tool information**

Производитель / Machine manufacturer	HORN
Качество режущей кромки / Cutting edge quality	μ-Finish
Обозначение / Part number	LS274.2047.03.SF ES15
Покрытие / Coating	ES15
Количество режущих кромок / Cutting edge number	2

**Обработка / Machining**

Наружная чистовая обработка / External rotation finishing operation

**Заготовка / Workpiece**

Материал / Material	4C27A, пруток Ø 6 mm 4C27A, Feedstock Ø 6 mm
Диаметр обработки / Machining diameter	5.005 mm
Длина обработки / Machining length	0.35 mm

Режимы резания Cutting data	Тест / Test 1 конкурент current	Тест / Test 2 HORN LS274.2047.03.SF ES15
Обороты $n = U/\text{min}$ Revolutions $n = \text{rev}/\text{min}$	2865	4135
Скорость резания $v_c = \text{m}/\text{min}$ Cutting speed $v_c = \text{m}/\text{min}$	45	65
Подача на оборот $s = \text{mm}/U$ Feed rate/revolution $s = \text{mm}/\text{rev}$	0,003	0,008
Минутная подача $v_f = \text{mm}/\text{min}$ Feed rate $v_f = \text{mm}/\text{min}$	8,595	33,08
Глубина резания $a_p = \text{mm}$ Depth of cut $a_p = \text{mm}$	0,025	0,025

**Результат / Review**

Оценка качества поверхности Optical surface quality	Среднее medium	однородная и качественная homogeneous, excellent
Постоянство размеров Size accuracy	стабильно constant	стабильно constant
Стойкость, дет. Tool life	200	<b>3000 +!</b>

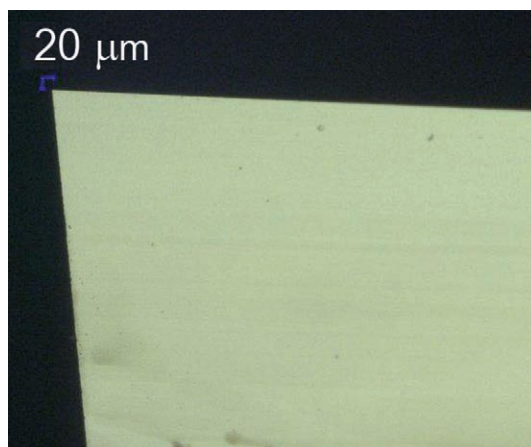
Материал	ES15	ES1P	Обзор
20AP (со свинцом)		X	оптимальный твердый сплав, отличная стойкость, постоянство размеров и качество поверхности
20AP (без свинца)		X	оптимальный твердый сплав, отличная стойкость, постоянство размеров и качество поверхности
Нержавеющая сталь	X		оптимальный твердый сплав, отличная стойкость, постоянство размеров и качество поверхности
4C27A	X		оптимальный твердый сплав, отличная стойкость, постоянство размеров и качество поверхности

Material	ES15	ES1P	Review
20AP (with lead)		X	ideal application material, good tool life, dimensional stable, very good surface qualities
20AP (without lead)		X	ideal application material, good tool life, dimensional stable, very good surface qualities
Stainless steel	X		ideal application material, good tool life, dimensional stable, very good surface qualities
4C27A	X		ideal application material, good tool life, dimensional stable, very good surface qualities

- ✓ Исключительно острая высокоточная кромка
  - ✓ Точность позиционирования высоты центров - +/-0,0025 мм
  - ✓ Сокращение времени настройки и простоя
  - ✓ Новое покрытие ES1 / ES1P для максимального срока службы
  - ✓ Пластины можно изготовить в соответствии с запросом заказчика
- 
- ✓ Exceptionally fine-ground sharp cutting edges
  - ✓ Exact centre height of the cutting edge +/-0.0025 mm
  - ✓ Reduced set-up times and downtimes
  - ✓ New ES1 / ES1P coating for maximum durability
  - ✓ Inserts can be manufactured according to customer specification

**Режущая кромка - абсолютно острая!**

**Indexable insert - cutting contour with absolutely no chipping!**



**312**



**Державка с режущими  
пластинами**

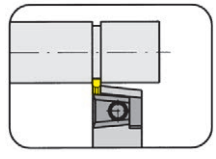
Ширина канавки 0,5 - 6,3 мм

**Toolholder with  
Inserts**

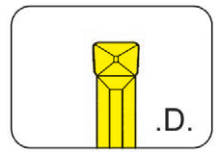
Width of groove 0,5 - 6,3 mm

**G**

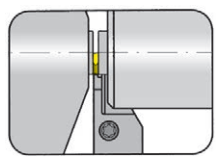
Державка  
Toolholder  
360/361/369/391/368



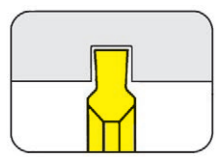
Страница/Page  
G3-G5, G9



Страница/Page  
G17



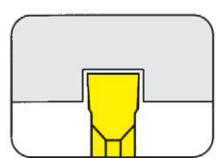
Страница/Page  
G6-G7



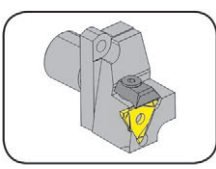
Страница/Page  
G18, G22



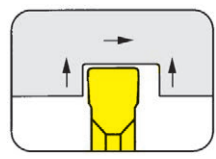
Страница/Page  
G8



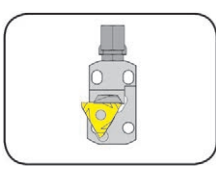
Страница/Page  
G19-G21



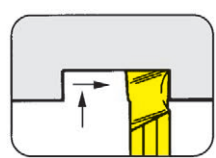
Страница/Page  
G9



Страница/Page  
G23

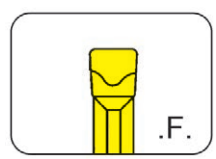


Страница/Page  
G11-G13

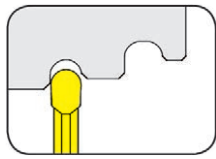


Страница/Page  
G24

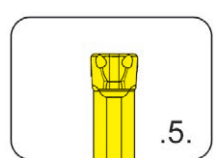
Сменная пластина  
Indexable insert  
S312/312



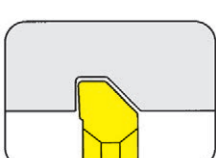
Страница/Page  
G14



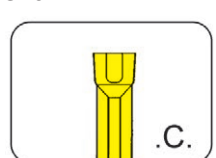
Страница/Page  
G25



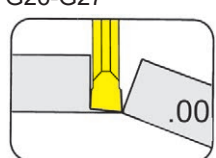
Страница/Page  
G15



Страница/Page  
G26-G27



Страница/Page  
G16



Страница/Page  
G28-G32

G



# Обработка канавок и отрезка

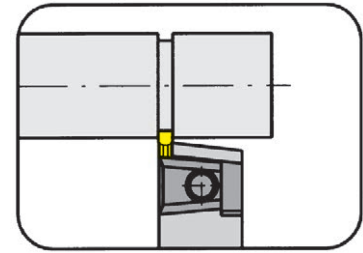
## Grooving and Parting Off



### Державка

Toolholder

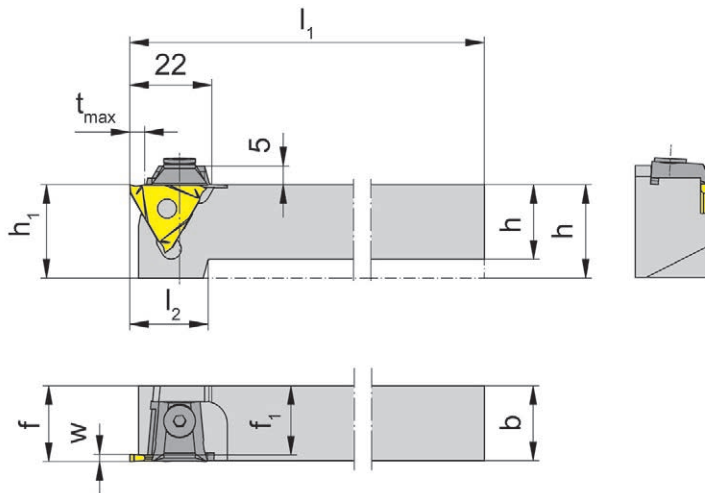
# 360



Глубина канавки до  
Диапазон зажима

Depth of groove up to  
Clamping range

6 mm  
0,5-6,3 mm



для пластины  
for Indexable insert

Тип 312  
Типе S312  
N312

R = показано правое исполнение  
R = right hand version shown

L = левое исполнение  
L = left hand version

Обозначение Part number	h	b	l <sub>1</sub>	l <sub>2</sub>	h <sub>1</sub>	f <sub>1</sub>	f	t <sub>max</sub>	Размер Size	Диапазон зажима Clamping range
R/L360.1212.01	12	12	100	24	25	10,5	f <sub>1</sub> +w-a <sub>1</sub>	4	01	0,5-1,9
R/L360.1616.01	16	16	125	22	25	14,5	f <sub>1</sub> +w-a <sub>1</sub>	4	01	0,5-1,9
R/L360.1212.02	12	12	100	24	25	9,5	f <sub>1</sub> +w-a <sub>1</sub>	6	02	1,9-2,9
R/L360.1616.02	16	16	125	22	25	13,5	f <sub>1</sub> +w-a <sub>1</sub>	6	02	1,9-2,9
R/L360.1212.03	12	12	100	24	25	8,5	f <sub>1</sub> +w-a <sub>1</sub>	6	03	2,9-3,9
R/L360.1616.03	16	16	125	22	25	12,5	f <sub>1</sub> +w-a <sub>1</sub>	6	03	2,9-3,9
R/L360.1616.04	16	16	125	22	25	10,8	f <sub>1</sub> +w-a <sub>1</sub>	6	04	3,9-6,3

Выберите R или L исполнение.  
State R or L version

Размер w, a<sub>1</sub> - смотрите сменные пластины  
w, a<sub>1</sub> see indexable inserts

Размеры указаны в мм.  
Dimensions in mm

Другие размеры - по запросу.  
Further sizes upon request

t<sub>max</sub> достигается на деталях с Ø ≤ 40 мм  
t<sub>max</sub> can be reached only with workpiece Ø ≤ 40 mm

Момент затяжки винтов см. Технические рекомендации.  
For torque specification of the screw, please see Technical Instructions.

### Запасные части

Spare Parts

Державка Toolholder	Шестигранный ключ Allen Wrench	Зажим Clamping element
R/L360...	SW3,0 DIN911	11.3
R/L360.1616.04	SW3,0 DIN911	13.4

G

# Обработка канавок и отрезка

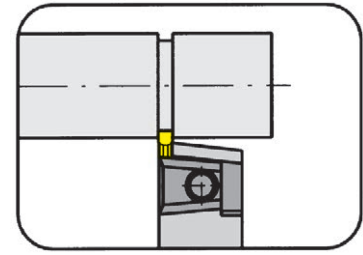
## Grooving and Parting Off



### Державка

Toolholder

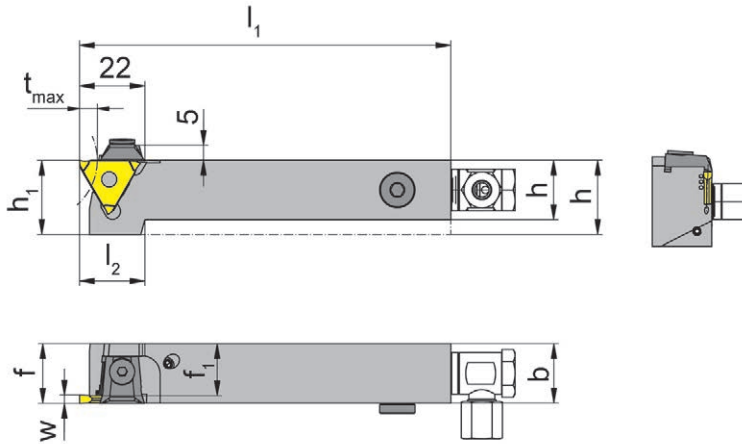
# 360



Глубина канавки до Диапазон зажима	Depth of groove up to Clamping range	6 mm 0,5-3,9 mm
---------------------------------------	---	--------------------

для пластины  
for Indexable insert

Тип 312  
Type S312  
N312



с внутренним подводом  
СОЖ  
with through coolant supply

R = показано правое исполнение  
R = right hand version shown

L = левое исполнение  
L = left hand version

Обозначение Part number	h	b	l <sub>1</sub>	l <sub>2</sub>	h <sub>1</sub>	f <sub>1</sub>	f	t <sub>max</sub>	Размер Size	Диапазон зажима Clamping range
R/L360.1212.01.IK	12	12	100	24	25	10,5	f <sub>1</sub> +w-a <sub>1</sub>	4	01	0,5-1,9
R/L360.1616.01.IK	16	16	125	22	25	14,5	f <sub>1</sub> +w-a <sub>1</sub>	4	01	0,5-1,9
R/L360.1212.02.IK	12	12	100	24	25	9,5	f <sub>1</sub> +w-a <sub>1</sub>	6	02	1,9-2,9
R/L360.1616.02.IK	16	16	125	22	25	13,5	f <sub>1</sub> +w-a <sub>1</sub>	6	02	1,9-2,9
R/L360.1212.03.IK	12	12	100	24	25	8,5	f <sub>1</sub> +w-a <sub>1</sub>	6	03	2,9-3,9
R/L360.1616.03.IK	16	16	125	22	25	12,5	f <sub>1</sub> +w-a <sub>1</sub>	6	03	2,9-3,9

Выберите R или L исполнение.  
State R or L version

Размер w, a<sub>1</sub> - смотрите сменные пластины  
w, a<sub>1</sub> see indexable inserts

Размеры указаны в мм.  
Dimensions in mm

Другие размеры - по запросу.  
Further sizes upon request

t<sub>max</sub> достигается на деталях с Ø ≤ 40 мм  
t<sub>max</sub> can be reached only with workpiece Ø ≤ 40 mm

Момент затяжки винтов см. Технические рекомендации.  
For torque specification of the screw, please see Technical Instructions.

### Запасные части

Spare Parts

Державка Toolholder	Штифт Threaded Pin	Шестигранный ключ Allen Wrench	Адаптер для СОЖ Coolant supply	Зажим Clamping element	Заглушка Sealing plug
R/L360.1212....	3.03.913	SW2,0 DIN911	004.00.61	11.3	
R/L360.1616....	18.05.913	SW3,0 DIN911	004.00.16	11.3	
R/L360.1616.01/03.IK	18.05.913	SW3,0 DIN911	004.00.16	11.3	004.00.26

# Обработка канавок (наружная)

## Grooving (external)

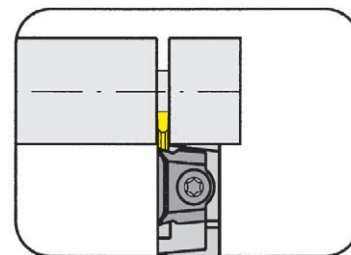


### Державка

Toolholder

# 361

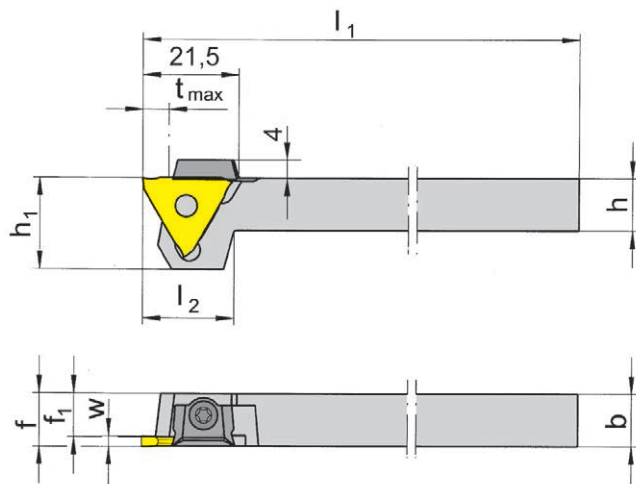
уменьшенный размер  
крепления  
reduced head size



Глубина канавки до  
Диапазон зажима

Depth of groove up to  
Clamping range

6 mm  
0,5-3,9 mm



для пластины  
for Indexable insert

Тип 312  
Type S312  
N312

R = показано правое исполнение  
R = right hand version shown

L = левое исполнение  
L = left hand version

Обозначение Part number	h	b	l <sub>1</sub>	l <sub>2</sub>	h <sub>1</sub>	f <sub>1</sub>	f	t <sub>max</sub>	Размер Size	Диапазон зажима Clamping range
<b>R/L361.1212.01</b>	12	12	100	17	19	10,5	f <sub>1</sub> +w-a <sub>1</sub>	4	01	0,5-1,9
<b>R/L361.1212.02</b>	12	12	100	17	19	9,5	f <sub>1</sub> +w-a <sub>1</sub>	6	02	1,9-2,9
<b>R/L361.1212.03</b>	12	12	100	21	21	8,5	f <sub>1</sub> +w-a <sub>1</sub>	6	03	2,9-3,9

Выберите R или L исполнение.  
State R or L version

Размер w, a<sub>1</sub> - смотрите сменные пластины  
w, a<sub>1</sub> see indexable inserts

Размеры указаны в мм.  
Dimensions in mm

Другие размеры - по запросу.  
Further sizes upon request

t<sub>max</sub> достигается на деталях с Ø ≤ 40 мм  
t<sub>max</sub> can be reached only with workpiece Ø ≤ 40 mm

Момент затяжки винтов см. Технические рекомендации.  
For torque specification of the screw, please see Technical Instructions.

### Запасные части

Spare Parts

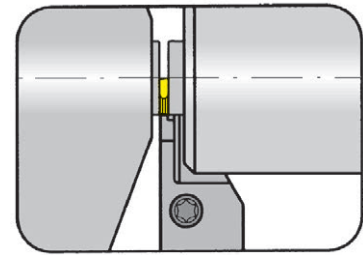
Державка Toolholder	Зажим Clamping element	Зажимной винт Clamping Screw	Ключ Тип TORX PLUS® TORX PLUS® Wrench
R/L361...	12.3	030.0422.T10P	T10PL

G

### Державка

#### Toolholder

# 368

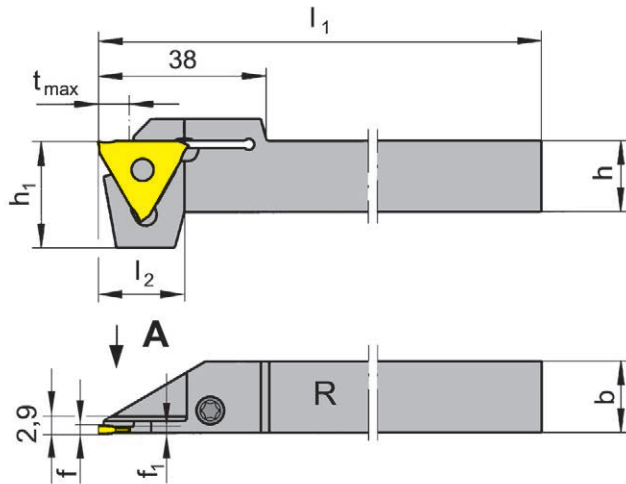


Глубина канавки до  
Ширина канавки

Depth of groove up to  
Width of groove

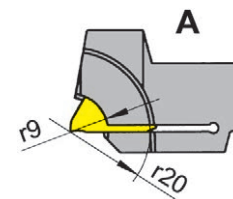
8 mm  
0,5-1,5 mm

для станков TRAUB (TNL12/7)  
for machines TRAUB (TNL12/7)



для пластины  
for Indexable insert

Тип 312 w < 1,5 mm  
Type



только для пластин со  
шлифованной боковой  
поверхностью  
only for periferal grounded  
profiled inserts

R = показано правое исполнение  
R = right hand version shown

L = левое исполнение  
L = left hand version

Обозначение Part number	h	b	l <sub>1</sub>	l <sub>2</sub>	h <sub>1</sub>	f <sub>1</sub>	f	t <sub>max</sub>
<b>R/L368.1212.08</b>	12	12	95	19,5	24	1,0	f <sub>1</sub> +a <sub>1</sub>	8
<b>R/L368.1212.11</b>	12	12	95	19,5	24	1,3	f <sub>1</sub> +a <sub>1</sub>	8
<b>R/L368.1616.08</b>	16	16	95	19,5	24	1,0	f <sub>1</sub> +a <sub>1</sub>	8
<b>R/L368.1616.11</b>	16	16	95	19,5	24	1,3	f <sub>1</sub> +a <sub>1</sub>	8

Выберите R или L исполнение.  
State R or L version

Размер а 1 - смотрите сменные пластины  
a1 see indexable inserts

Размеры указаны в мм.  
Dimensions in mm

#### Державка R/L368...08 для сменных пластин

R/L312.0805... R/L312.0808... R/L312.0510... R/L312.0512... R/L312.1210... R/L312.0012...

#### Toolholder R/L368...08 for indexable inserts:

R/L312.0805... R/L312.0808... R/L312.0510... R/L312.0512... R/L312.1210... R/L312.0012...

#### Державка R/L368...11 для сменных пластин

R/L312.0515... R/L312.0015...V1

#### Toolholder R/L368...11 for indexable inserts:

R/L312.0515... R/L312.0015...V1

Момент затяжки винтов см. Технические рекомендации.

For torque specification of the screw, please see Technical Instructions.

### Запасные части

Spare Parts

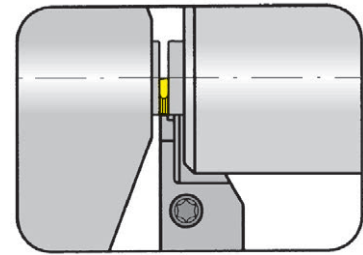
Державка Toolholder	Зажимной винт Clamping Screw	Ключ Тип TORX PLUS® TORX PLUS® Wrench
R/L368...	<b>4.15T15P</b>	<b>T15PQ</b>

### Державка

#### Toolholder

# 368

с внутренним подводом СОЖ  
with through coolant supply

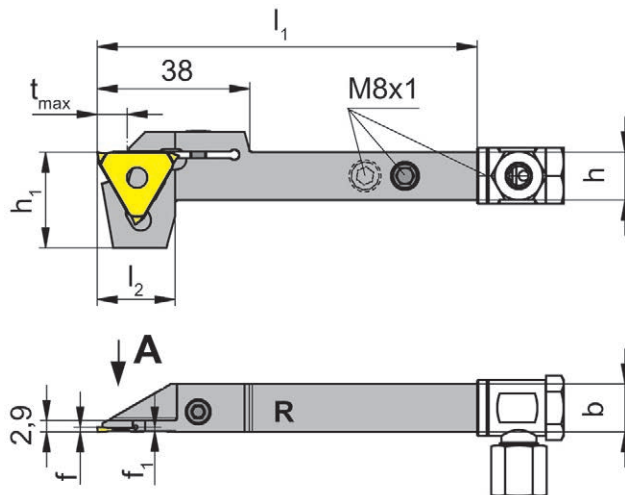


Глубина канавки до  
Ширина канавки

Depth of groove up to  
Width of groove

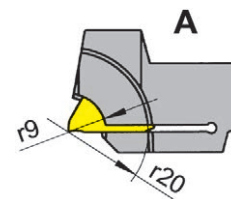
8 mm  
0,5-1,5 mm

для станков TRAUB (TNL12/7)  
for machines TRAUB (TNL12/7)



для пластины  
for Indexable insert

Тип 312 w ≤ 1,5 mm  
Type



только для пластин со  
шлифованной боковой  
поверхностью  
only for periferal grounded  
profiled inserts

R = показано правое исполнение  
R = right hand version shown

L = левое исполнение  
L = left hand version

Обозначение Part number	h	b	l <sub>1</sub>	l <sub>2</sub>	h <sub>1</sub>	f <sub>1</sub>	f	t <sub>max</sub>
R/L368.1212.08.IK	12	12	95	19,5	24	1,0	f <sub>1</sub> +a <sub>1</sub>	8
R/L368.1212.11.IK	12	12	95	19,5	24	1,3	f <sub>1</sub> +a <sub>1</sub>	8
R/L368.1616.08.IK	16	16	95	19,5	24	1,0	f <sub>1</sub> +a <sub>1</sub>	8
R/L368.1616.11.IK	16	16	95	19,5	24	1,3	f <sub>1</sub> +a <sub>1</sub>	8

Выберите R или L исполнение.  
State R or L version

Размер а 1 - смотрите сменные пластины  
a1 see indexable inserts

Размеры указаны в мм.  
Dimensions in mm

#### Державка R/L368...08 для сменных пластин

R/L312.0805... R/L312.0808... R/L312.0510... R/L312.0512... R/L312.1210... R/L312.0012...

#### Toolholder R/L368...08 for indexable inserts:

R/L312.0805... R/L312.0808... R/L312.0510... R/L312.0512... R/L312.1210... R/L312.0012...

#### Державка R/L368...11 для сменных пластин

R/L312.0515... R/L312.0015...V1

#### Toolholder R/L368...11 for indexable inserts:

R/L312.0515... R/L312.0015...V1

Момент затяжки винтов см. Технические рекомендации.

For torque specification of the screw, please see Technical Instructions.

### Запасные части

#### Spare Parts

Державка Toolholder	Зажимной винт Clamping Screw	Штифт Threaded Pin	Адаптер для СОЖ Coolant supply	Ключ Тип TORX PLUS® TORX PLUS® Wrench
R/L368.1212...	4.15T15P	3.03.913	004.00.61	T15PQ
R/L368.1616...	4.15T15P	18.05.913	004.00.16	T15PQ

## Державка

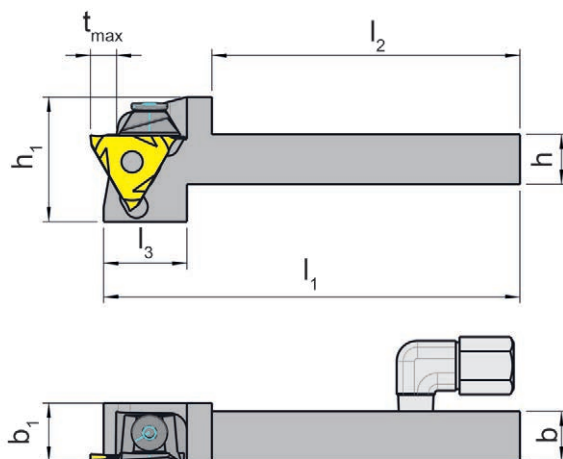
Toolholder

# 912

с внутренним подводом СОЖ  
with through coolant supply



Глубина канавки до      Depth of groove up to      6 mm



для пластины  
for Indexable insert

Тип      312  
Туре      S312  
            N312

R = показано правое исполнение  
R = right hand version shown

L = левое исполнение  
L = left hand version

Обозначение Part number	h	b	l <sub>1</sub>	l <sub>3</sub>	h <sub>1</sub>	l <sub>2</sub>	t <sub>max</sub>	Диапазон зажима Clamping range
912.L.1012.01.IK	10	12	100	20	30	74	6	0,5-1,9
912.L.1012.02.IK	10	12	100	20	30	74	6	1,9-2,9
912.L.1212.01.IK	12	12	100	20	30	74	6	0,5-1,9
912.L.1212.02.IK	12	12	100	20	30	74	6	1,9-2,9
912.L.1616.01.IK	16	16	100	20	34	74	6	0,5-1,9
912.L.1616.02.IK	16	16	100	20	34	74	6	1,9-2,9
912.R.1012.01.IK	10	12	100	20	30	74	6	0,5-1,9
912.R.1012.02.IK	10	12	100	20	30	74	6	1,9-2,9
912.R.1212.01.IK	12	12	100	20	30	74	6	0,5-1,9
912.R.1212.02.IK	12	12	100	20	30	74	6	1,9-2,9
912.R.1616.01.IK	16	16	100	20	34	74	6	0,5-1,9
912.R.1616.02.IK	16	16	100	20	34	74	6	1,9-2,9

Размеры указаны в мм.  
Dimensions in mm

## Запасные части

Spare Parts

Державка Toolholder	Адаптер для СОЖ Coolant supply
912...	004.00.22

# Обработка канавок и точение

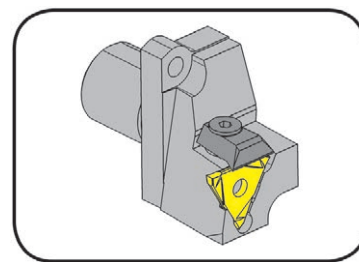
## Grooving and Turning



### Державка

Toolholder

# 369

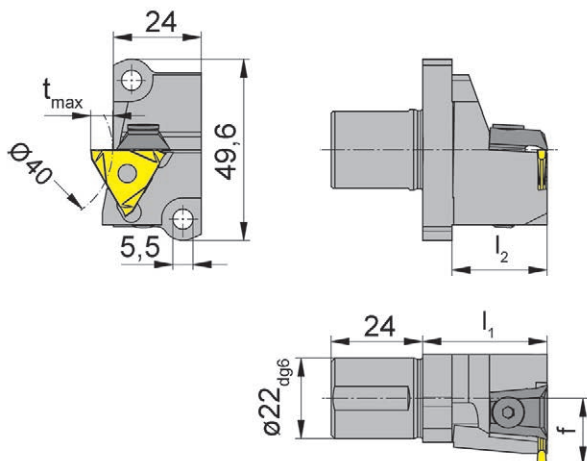


Глубина канавки  
Диапазон зажима

Depth of groove  
Clamping range

4-6 mm  
0,5-2,9 mm

Схема расположения отверстий 13,7 x 37,6 мм  
Hole pattern 13,7 x 37,6 mm



для пластины  
for Indexable insert

Тип 312  
Тип S312  
N312

для токарный станков  
швейцарского типа Star  
for Swiss type machines Star

L = показано левое исполнение  
L = left hand version shown

Обозначение Part number	$l_2$	f	$t_{max}$	$l_1$	Размер Size	Диапазон зажима Clamping range
<b>L369.A022.18.01</b>	26	18,2	4	34	01	0,5-1,9
<b>L369.A022.18.02</b>	26	18,2	6	34	02	1,9-2,9

Другие размеры - по запросу.  
Further sizes upon request

Размеры указаны в мм.  
Dimensions in mm

Момент затяжки винтов см. Технические рекомендации.  
For torque specification of the screw, please see Technical Instructions.

**Токарные станки швейцарского типа Star: ECAS-12/20, SB16D/E, SR-20, SR20J/JN, RS-20RII, RS-20RIII, RS-20RIV, RS-32J/JN, SW-12RIII**

**Swiss Type Machines Star: ECAS-12/20, SB16D/E, SR-20, SR20J/JN, RS-20RII, RS-20RIII, RS-20RIV, RS-32J/JN, SW-12RII**

### Запасные части

Spare Parts

Державка Toolholder	Шестигранный ключ Allen Wrench	Зажим Clamping element
L369...	<b>SW3,0 DIN911</b>	<b>16.4</b>

G

# Обработка канавок (наружная)

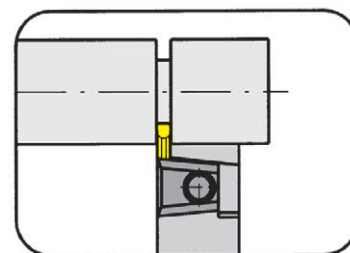
## Grooving (external)



### Державка

Toolholder

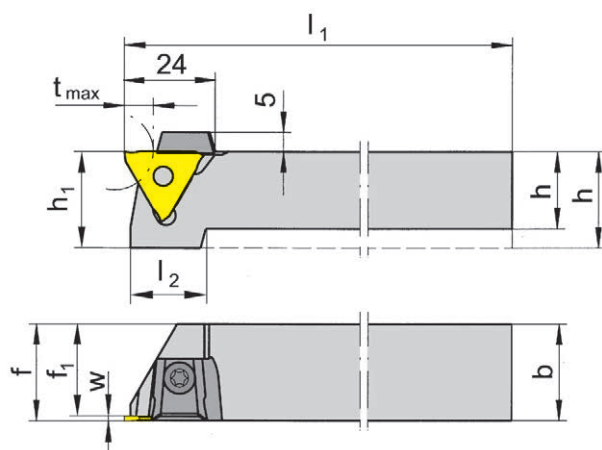
# 391



Глубина канавки до  
Диапазон зажима

Depth of groove up to  
Clamping range

8 mm  
0,5-1,9 mm



для пластины  
for Indexable insert

Тип 312  
Type S312  
N312

R = показано правое исполнение  
R = right hand version shown

L = левое исполнение  
L = left hand version

Обозначение Part number	h	b	l <sub>1</sub>	l <sub>2</sub>	h <sub>1</sub>	f <sub>1</sub>	f	t <sub>max</sub>	Размер Size	Диапазон зажима Clamping range
<b>R/L391.1212.01</b>	12	12	100	21	21	10,5	f <sub>1</sub> +w-a <sub>1</sub>	8	01	0,5-1,9
<b>R/L391.1616.01</b>	16	16	125	21	21	14,5	f <sub>1</sub> +w-a <sub>1</sub>	8	01	0,5-1,9

Выберите R или L исполнение.  
State R or L version

Размеры w, a<sub>1</sub> - смотрите сменные пластины  
w, a<sub>1</sub> see indexable inserts

Размеры указаны в мм.  
Dimensions in mm

Другие размеры - по запросу.  
Further sizes upon request

t<sub>max</sub> достигается на деталях с Ø ≤ 20 мм  
t<sub>max</sub> can be reached only with workpiece Ø ≤ 20 mm

Момент затяжки винтов см. Технические рекомендации.  
For torque specification of the screw, please see Technical Instructions.

G

### Запасные части

Spare Parts

Державка Toolholder	Зажимной винт Clamping element	Ключ Тип TORX PLUS® TORX PLUS® Wrench
R/L391.1212.01	<b>12.3</b>	<b>T10PL</b>
R/L391.1616.01	<b>14.4</b>	<b>T15PQ</b>



# Обработка канавок и точение

## Grooving and Turning

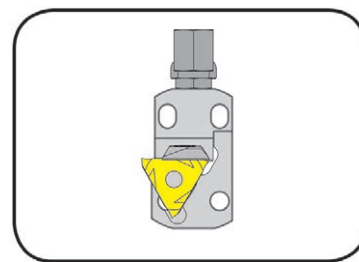


### Картридж Graf

#### Cartridge Graf

## 64/65

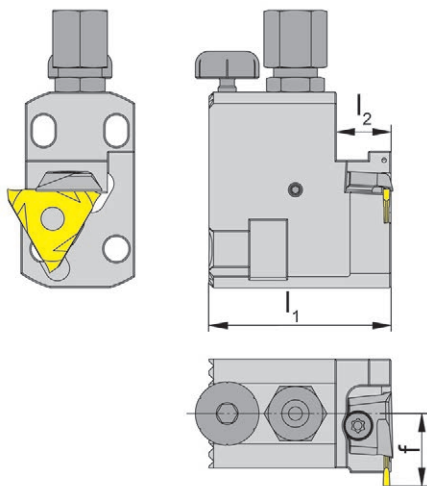
с внутренним подводом СОЖ  
with through coolant supply



Глубина канавки  
Диапазон зажима

Depth of groove  
Clamping range

4 mm  
0,5-2,9 mm



для пластины  
for Indexable insert

Тип 312  
Type S312  
N312

R = показано правое исполнение  
R = right hand version shown

L = левое исполнение  
L = left hand version

Обозначение Part number	$l_1$	$l_2$	f	Размер Size	Диапазон зажима Clamping range
<b>R/L.64.IK</b>	40	12	16	01	0,5-1,9
<b>R/L.65.IK</b>	40	12	16	02	1,9-2,9

Выберите R или L исполнение.  
State R or L version

Другие размеры - по запросу.  
Further sizes upon request

Размеры указаны в мм.  
Dimensions in mm

G

### Запасные части

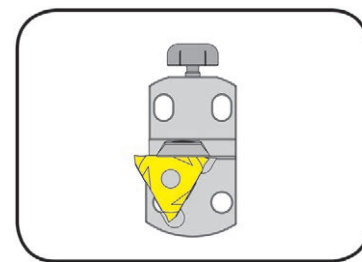
#### Spare Parts

Картридж Graf Cartridge Graf	Винт регулировки высоты Screw to adjust the height	Адаптер для СОЖ Coolant supply	Зажим Clamping element
L6...	<b>002.00.69</b>	<b>004.00.19</b>	<b>4.082L</b>
R6...	<b>002.00.69</b>	<b>004.00.19</b>	<b>4.081R</b>

### Картридж Graf

#### Cartridge Graf

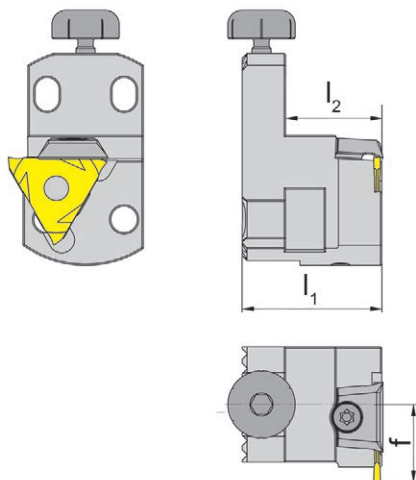
# 64/65/99



Глубина канавки  
Диапазон зажима

Depth of groove  
Clamping range

4 mm  
0,5-3,9 mm



для пластины  
for Indexable insert

Тип 312  
Type S312  
N312

R = показано правое исполнение  
R = right hand version shown

L = левое исполнение  
L = left hand version

Обозначение Part number	$l_1$	$l_2$	f	Размер Size	Диапазон зажима Clamping range
<b>R/L.64</b>	29	20	16	01	0,5-1,9
<b>R/L.65</b>	29	20	16	02	1,9-2,9
<b>R/L99</b>	29	20	16	03	2,9-3,9

Выберите R или L исполнение.  
State R or L version

Другие размеры - по запросу.  
Further sizes upon request

Размеры указаны в мм.  
Dimensions in mm

G

### Запасные части

#### Spare Parts

Картридж Graf Cartridge Graf	Винт регулировки высоты Screw to adjust the height	Зажим Clamping element
R/L...	<b>002.00.69</b>	<b>12.3</b>

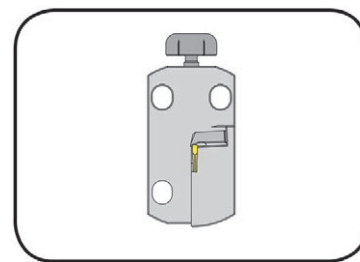
# Обработка канавок и точение

## Grooving and Turning



### Регулируемая державка **N67/N68/N98**

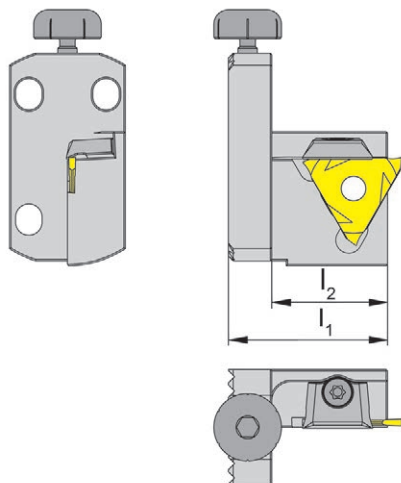
#### Adjustable holder



Глубина канавки  
Диапазон зажима

Depth of groove  
Clamping range

4 mm  
0,5-3,9 mm



для пластины  
for Indexable insert

Тип 312  
Type S312  
N312

Обозначение Part number	$l_1$	$l_2$	Размер Size	Диапазон зажима Clamping range
<b>N.67</b>	33	29	01	0,5-1,9
<b>N.68</b>	33	29	02	1,9-2,9
<b>N98</b>	33	29	02	2,9-3,9

Другие размеры - по запросу.  
Further sizes upon request

Размеры указаны в мм.  
Dimensions in mm

### Запасные части

#### Spare Parts

Регулируемая державка Adjustable holder	Винт регулировки высоты Screw to adjust the height	Зажим Clamping element
<b>N67</b>	<b>002.00.69</b>	<b>12.3</b>

G

# Обработка канавок и отрезка

## Grooving and Parting Off

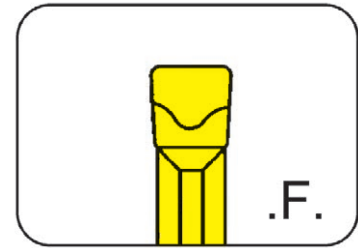


### Сменная пластина

#### Indexable insert

## S312

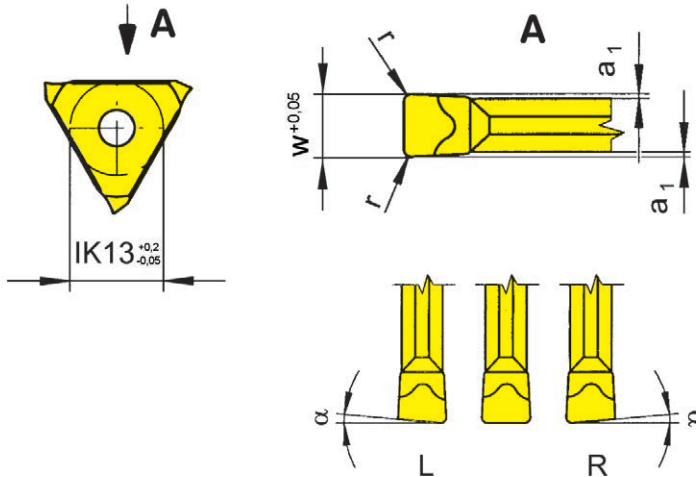
со спеченной геометрией  
with sintered geometries



Ширина канавки

Width of groove

2-5 mm



для державки  
for Toolholder

Тип 360  
Type 361  
368  
369  
391  
64/65/99  
N67/N68/N98

Геометрия.F  
Geometry .F

R = показано правое исполнение  
R = right hand version shown

L = левое исполнение  
L = left hand version

Обозначение Part number	w	r	α	a <sub>1</sub>	Размер Size	Марки твёрдого сплава Carbide grades					
						AL96	EG56	TC92	TF45	TF46	TI25
R/LS312.0520.F2	2,0	0,2	5°	0,25	02		Δ/Δ			▲/Δ	▲/▲
S312.0200.F2	2,0	0,2	0°	0,25	02	Δ	▲	Δ	Δ	▲	▲
R/LS312.0525.F2	2,5	0,2	5°	0,25	02		▲/Δ			▲/Δ	▲/▲
S312.0250.F2	2,5	0,2	0°	0,25	02	Δ	Δ	Δ	Δ	▲	▲
S312.0400.F2	4,0	0,2	0°	0,25	04		Δ			▲	Δ
S312.0400.F4	4,0	0,4	0°	0,25	04		▲			▲	▲
S312.0500.F2	5,0	0,2	0°	0,25	04		▲			▲	
S312.0500.F4	5,0	0,4	0°	0,25	04		Δ			Δ	

▲ со Склада / on stock Δ 4 Недели / 4 weeks x По запросу / upon request

● Основное применение / recommended

○ Альтернативное применение / alternative recommendation

- непригодный / not suitable

■ твёрдый сплав без покрытия / uncoated grades

■ твёрдый сплав с покрытием / coated grades

■ с напайкой Cermet / brazed Cermet

Размеры указаны в мм.

Dimensions in mm

Выберите R или L исполнение.

State R or L version

Сменные пластины могут использоваться в правых и левых державках.

Indexable inserts can be used in right and left hand toolholders.

G

# Обработка канавок (наружная и внутренняя)

Grooving (external and internal)

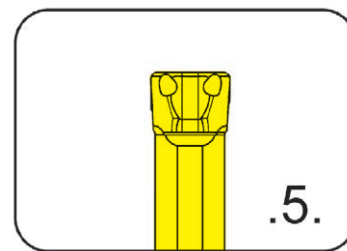


## Сменная пластина

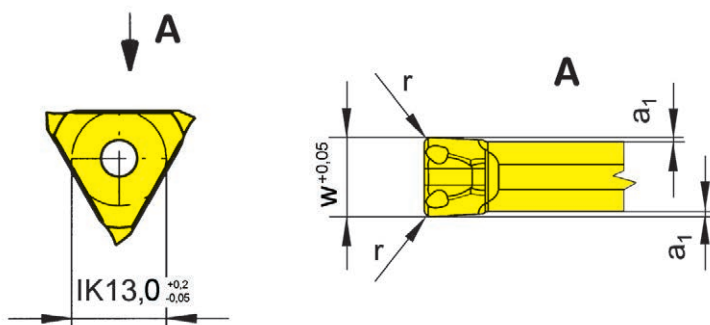
Indexable insert

## S312

со спеченной геометрией  
with sintered geometries



Ширина канавки	Width of groove	2,5-3 mm
----------------	-----------------	----------



для державки  
for Toolholder

- Тип 360  
 Type 361  
 368  
 369  
 391  
 64/65/99  
 N67/N68/N98

Геометрия .5  
Geometry .5

Обозначение Part number	w	r	a <sub>1</sub>	Размер Size	AL96	AS62	AS66	EG56	TC92	TF45	TF46	T125	TN32	TN35
S312.0250.52	2,5	0,2	0,25	02	▲	▲	▲	▲	△	▲	▲	▲	▲	▲
S312.0250.54	2,5	0,4	0,25	02	△	▲	▲	▲	△	▲	▲	▲	▲	▲
S312.0300.52	3,0	0,2	0,25	03	△	▲	▲	▲	△	▲	▲	▲	▲	▲
S312.0300.54	3,0	0,4	0,25	03	△	▲	▲	▲	△	△	▲	▲	▲	▲

▲ со Склада / on stock    △ 4 Недели / 4 weeks    x По запросу / upon request

● Основное применение / recommended

○ Альтернативное применение / alternative recommendation

- непригодный / not suitable

■ твёрдый сплав без покрытия / uncoated grades

■ твёрдый сплав с покрытием / coated grades

■ с напайкой Cermet / brazed Cermet

P	●	●	●	●	●	●	●	●	●	●	●	●	●	●
M	-	-	○	○	-	●	○	●	-	●	○	●	-	●
K	●	-	●	○	-	●	●	●	-	●	●	●	-	●
N	●	-	●	-	-	●	●	●	-	●	●	●	-	●
S	-	-	○	-	-	●	○	●	-	●	○	●	-	●
H	-	-	-	-	-	-	-	-	-	-	-	-	-	-

Марки твёрдого сплава  
Carbide grades

Размеры указаны в мм.

Dimensions in mm

Сменные пластины могут использоваться в правых и левых державках.

Indexable inserts can be used in right and left hand toolholders.

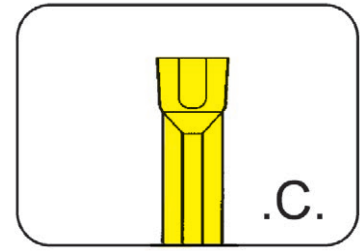


### Сменная пластина

#### Indexable insert

## S312

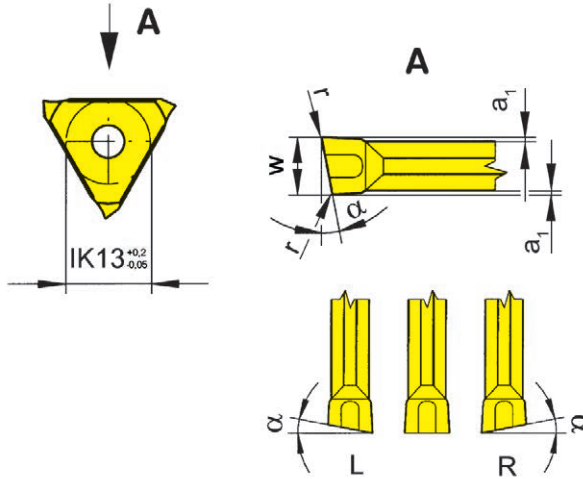
со спеченной геометрией  
with sintered geometries



Глубина канавки до  
Диапазон зажима

Depth of groove up to  
Width of groove

5 mm  
2-3 mm



для державки  
for Toolholder

Тип 360  
Type 361  
368  
369  
391  
64/65/99  
N67/N68/N98

Геометрия .C  
Geometry .C

R = показано правое исполнение  
R = right hand version shown

L = левое исполнение  
L = left hand version

Обозначение Part number	w	r	$\alpha$	$a_1$	Размер Size	EG55	TF46	TI25
<b>S312.0200.C2</b>	2,0	0,2	0°	0,25	02	▲	▲	▲
<b>R/LS312.0520.C2</b>	2,0	0,2	5°	0,25	02	▲/▲	▲/▲	▲/▲
<b>S312.0250.C2</b>	2,5	0,2	0°	0,25	02	▲	▲	▲
<b>R/LS312.0525.C2</b>	2,5	0,2	5°	0,25	02	▲/▲	▲/▲	▲/▲
<b>S312.0300.C2</b>	3,0	0,2	0°	0,25	03	▲	▲	▲
<b>R/LS312.0530.C2</b>	3,0	0,2	5°	0,25	03	▲/▲	▲/▲	▲/▲

▲ со Склада / on stock Δ 4 Недели / 4 weeks x По запросу / upon request

● Основное применение / recommended

○ Альтернативное применение / alternative recommendation

- непригодный / not suitable

□ твёрдый сплав без покрытия / uncoated grades

■ твёрдый сплав с покрытием / coated grades

■ с напайкой Cermet / brazed Cermet

Размеры указаны в мм.

Dimensions in mm

Выберите R или L исполнение.

State R or L version

Сменные пластины могут использоваться в правых и левых державках.

Indexable inserts can be used in right and left hand toolholders.

	P	M	K	N	S	H
EG55	●	○	○	-	-	-
TF46	●	○	○	●	○	-
TI25	●	○	○	●	○	-

Марки твёрдого сплава  
Carbide grades

# Обработка канавок и отрезка

## Grooving and Parting Off

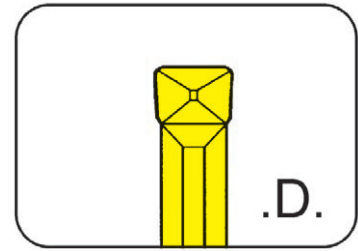


### Сменная пластина

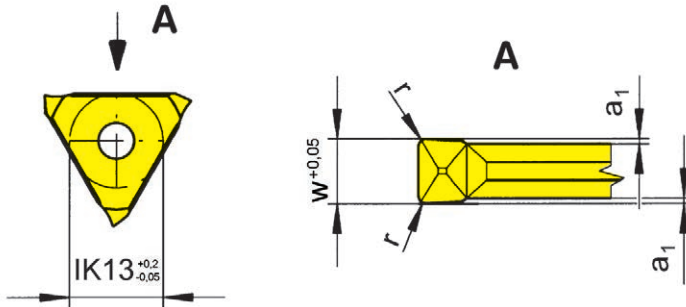
#### Indexable insert

## S312

со спеченной геометрией  
with sintered geometries



Ширина канавки	Width of groove	2-3 mm
----------------	-----------------	--------



для державки  
for Toolholder

Тип 360  
Type 361  
368  
369  
391  
64/65/99  
N67/N68/N98

Геометрия .D  
Geometry .D

Обозначение Part number	w	r	a <sub>1</sub>	Размер Size	AL96	AS62	AS66	EG56	TC92	TF45	TF46	Ti25	TN32
S312.0200.D2	2,0	0,2	0,25	02	▲	▲	▲	▲	▲	▲	▲	▲	▲
S312.0200.D4	2,0	0,4	0,25	02	▲	▲	▲	▲	▲	▲	▲	▲	▲
S312.0250.D2	2,5	0,2	0,25	02	▲	▲	▲	▲	▲	▲	▲	▲	▲
S312.0250.D4	2,5	0,4	0,25	02	▲	▲	▲	▲	▲	▲	▲	▲	▲
S312.0300.D2	3,0	0,2	0,25	03	▲	▲	▲	▲	▲	▲	▲	▲	▲
S312.0300.D4	3,0	0,4	0,25	03	▲	▲	▲	▲	▲	▲	▲	▲	▲
▲ со Склада / on stock Δ 4 Недели / 4 weeks x По запросу / upon request					P	●	●	●	●	●	●	●	●
● Основное применение / recommended					M	-	-	○	○	-	○	○	-
○ Альтернативное применение / alternative recommendation					K	●	-	●	○	-	●	●	-
- непригодный / not suitable					N	●	-	●	-	-	●	●	-
■ твёрдый сплав без покрытия / uncoated grades					S	-	-	○	-	-	○	○	-
■ твёрдый сплав с покрытием / coated grades					H	-	-	-	-	-	-	-	-
■ с напайкой Cermet / brazed Cermet													

Размеры указаны в мм.  
Dimensions in mm

Сменные пластины могут использоваться в правых и левых державках.  
Indexable inserts can be used in right and left hand toolholders.

Марки твёрдого сплава  
Carbide grades



# Обработка канавок (наружная)

## Grooving (external)

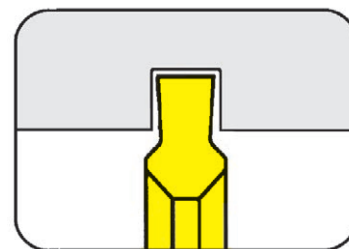


### Сменная пластина

#### Indexable insert

# 312

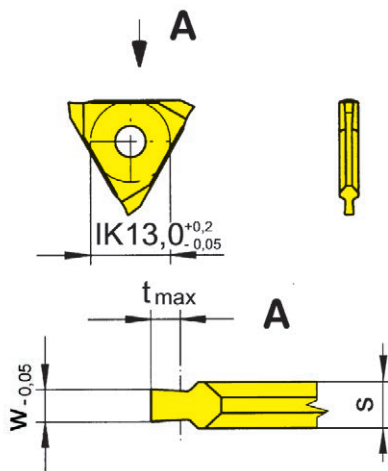
с закругленным стружколомом  
with round chip breaker



Канавки под стопорные кольца  
Ширина канавки Nw

Circlip grooves  
Width of circlip Nw

DIN 471/472  
0,5-1 mm



для державки  
for Toolholder

Тип 360  
Type 361  
368  
369  
391  
64/65/99  
N67/N68/N98

Допуск на длину пластины  $\pm 0,02$  мм  
Indexability length  $\pm 0,02$  mm

Обозначение Part number	w	Nw	t <sub>max</sub>	s	Размер Size	Марки твёрдого сплава	
						EG52	TN32
312.0050.15	0,57	0,5	0,7	1,5	01	▲	▲
312.0060.15	0,67	0,6	0,8	1,5	01	▲	▲
312.0070.15	0,77	0,7	1,1	1,5	01	▲	▲
312.0080.15	0,87	0,8	1,2	1,5	01	▲	▲
312.0090.15	0,97	0,9	1,4	1,5	01	▲	▲
312.0100.15	1,07	1,0	1,6	1,5	01	▲	▲

▲ со Склада / on stock Δ 4 Недели / 4 weeks x По запросу / upon request

● Основное применение / recommended

○ Альтернативное применение / alternative recommendation

- непригодный / not suitable

■ твёрдый сплав без покрытия / uncoated grades

■ твёрдый сплав с покрытием / coated grades

■ с напайкой Cermet / brazed Cermet

Размеры указаны в мм.

Dimensions in mm

Сменные пластины могут использоваться в правых и левых державках.

Indexable inserts can be used in right and left hand toolholders.

	EG52	TN32
P	●	●
M	○	-
K	-	-
N	-	-
S	-	-
H	-	-

Марки твёрдого сплава  
Carbide grades

G



# Обработка канавок (наружная и внутренняя)

Grooving (external and internal)

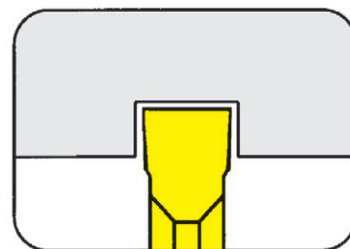


## Сменная пластина

Indexable insert

# 312

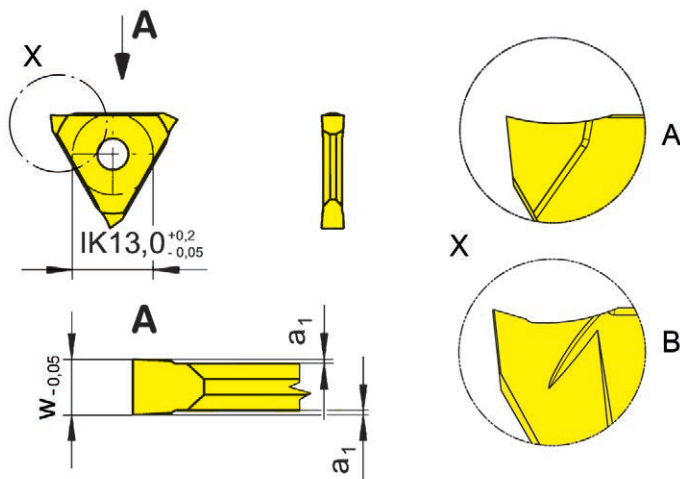
с закругленным стружколомом  
with round chip breaker



Канавки под стопорные кольца  
Ширина канавки Nw

Circlip grooves  
Width of circlip Nw

DIN 471/472  
0,5-5,15 mm



Форма А = полностью отшлифована  
Form A = completely ground

Форма В = частично отшлифована  
Form B = partially ground

для державки  
for Toolholder

Тип 360  
Type 361  
368  
369  
391  
64/65/99  
N67/N68/N98

Допуск на длину пластины ± 0,02 мм  
Indexability length ± 0,02 mm

Обозначение Part number	w	Nw	a <sub>1</sub>	Форма Form	Размер Size	K10	MG12	EG35	EG55	EG56	H20	HS32	HS36	P20	TA45	TC92	TF45	TF46	TI25	TN32	TN35
312.0050.00	0,57	0,50	0,07	A	01	▲			▲					▲			▲	▲		▲	
312.0060.00	0,67	0,60	0,07	A	01	▲			▲					▲			▲	▲		▲	
312.0070.00	0,77	0,70	0,08	A	01	▲			▲					▲			▲	▲		▲	
312.0080.00	0,87	0,80	0,08	A	01	▲			▲					▲			▲	▲		▲	
312.0090.00	0,97	0,90	0,08	A	01	▲			▲					▲			▲	▲		▲	
312.0100.00	1,07	1,00	0,09	A	01	▲			▲		Δ			▲			▲	▲		▲	▲
312.0110.00	1,24	1,10	0,20	A	01	▲			▲			Δ	Δ	▲		▲	▲	▲		▲	▲
312.0130.00	1,44	1,30	0,20	A	01	▲			▲					▲		▲	▲	▲		▲	▲
312.0160.00	1,74	1,60	0,20	A	01	▲			▲					▲		▲	▲	▲		▲	▲
312.0185.00	1,99	1,85	0,20	B	01	▲	▲		▲	Δ	▲			▲		▲	▲	▲	▲	▲	▲
312.0215.00	2,29	2,15	0,20	B	02	▲	▲		▲	▲	▲			▲	▲	▲	▲	▲		▲	▲
312.0265.00	2,79	2,65	0,20	B	02	▲	▲		▲	▲	▲			▲	Δ	▲	▲	▲		▲	▲
312.0315.00	3,29	3,15	0,20	B	03	▲			▲	▲	▲			▲		▲	▲	▲		▲	▲
312.0415.00	4,29	4,15	0,20	B	04	▲			▲	▲	▲			▲		▲	▲	▲		▲	▲
312.0515.00	5,29	5,15	0,20	B	04	▲			▲	▲	Δ			▲		▲	▲	▲		▲	▲

▲ со Склада / on stock Δ 4 Недели / 4 weeks  
x По запросу / upon request

● Основное применение / recommended  
○ Альтернативное применение / alternative recommendation

- непригодный / not suitable

■ твёрдый сплав без покрытия / uncoated grades  
■ твёрдый сплав с покрытием / coated grades  
■ с напайкой Cermet / brazed Cermet

	P	M	K	N	S	H
▲	●	○	●	●	●	●
○	○	●	○	○	○	○
●	●	○	○	○	○	○
○	○	○	○	○	○	○
○	○	○	○	○	○	○

Марки твёрдого сплава  
Carbide grades

Размеры указаны в мм.  
Dimensions in mm

Сменные пластины могут использоваться в правых и левых державках.  
Indexable inserts can be used in right and left hand toolholders.



# Обработка канавок (наружная и внутренняя)

Grooving (external and internal)

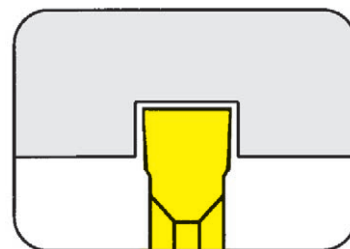


## Сменная пластина

Indexable insert

# 312

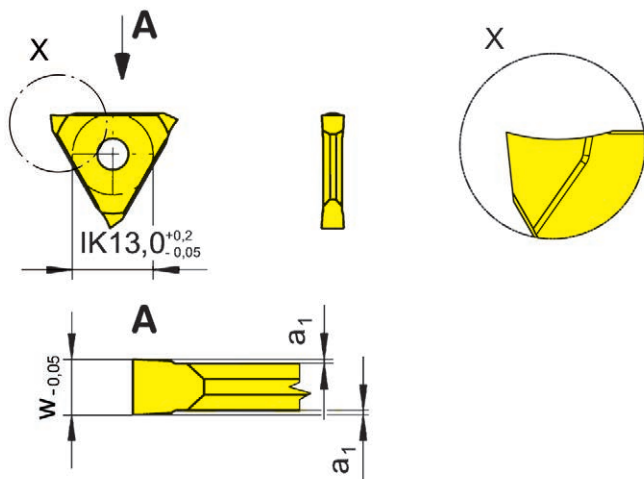
с закругленным стружколомом  
with round chip breaker



Канавки под стопорные кольца  
Ширина канавки Nw

Circlip grooves  
Width of circlip Nw

DIN 471/472  
1,85-5,15 mm



полностью отшлифована  
completely ground

для державки  
for Toolholder

Тип 360  
Type 361  
368  
369  
391  
64/65/99  
N67/N68/N98

Допуск на длину пластины  $\pm 0,02$  мм  
Indexability length  $\pm 0,02$  mm

Обозначение Part number	w	Nw	a <sub>1</sub>	Размер Size	Марки твёрдого сплава Carbide grades			
					K10	P20	EG56	TN32
312.0185.10	1,99	1,85	0,2	01	▲	▲	▲	▲
312.0215.10	2,29	2,15	0,2	02	▲	▲	▲	▲
312.0265.10	2,79	2,65	0,2	02	▲	▲	▲	▲
312.0315.10	3,29	3,15	0,2	03	▲	▲	▲	▲
312.0415.10	4,29	4,15	0,2	04	▲	▲	▲	▲
312.0515.10	5,29	5,15	0,2	04	▲	▲	▲	▲

▲ со склада / on stock    Δ 4 Недели / 4 weeks    x По запросу / upon request

● Основное применение / recommended

○ Альтернативное применение / alternative recommendation

- непригодный / not suitable

□ твёрдый сплав без покрытия / uncoated grades

■ твёрдый сплав с покрытием / coated grades

■ с напайкой Cermet / brazed Cermet

Размеры указаны в мм.

Dimensions in mm

Сменные пластины могут использоваться в правых и левых державках.

Indexable inserts can be used in right and left hand toolholders.

Марки твёрдого сплава  
Carbide grades

G

# Обработка канавок (наружная)

## Grooving (external)

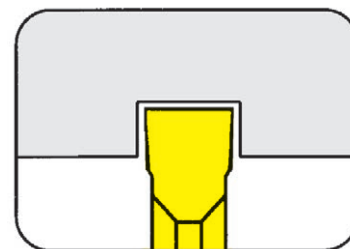


### Сменная пластина

#### Indexable insert

# 312

с закругленным стружколомом  
with round chip breaker

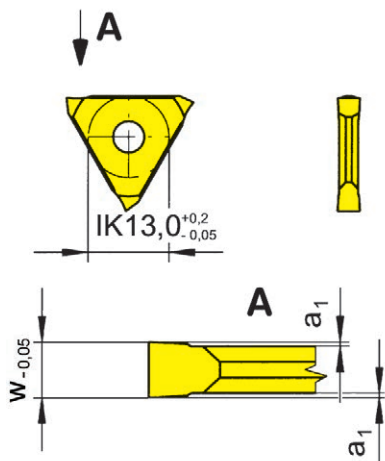


Канавки под стопорные кольца  
Ширина канавки Nw

Circlip grooves  
Width of circlip Nw

DIN 471/472  
1,1-5,15 mm

рекомендуется для прерывистого резания  
recommended for interrupted cut



для державки  
for Toolholder

Тип 360  
Type 361  
368  
369  
391  
64/65/99  
N67/N68/N98

Допуск на длину пластины  $\pm 0,02$  мм  
Indexability length  $\pm 0,02$  mm

Обозначение Part number	w	Nw	a <sub>1</sub>	Размер Size	EG55	TN35
312.0110.80	1,24	1,10	0,2	01	▲	▲
312.0130.80	1,44	1,30	0,2	01	▲	▲
312.0160.80	1,74	1,60	0,2	01	▲	▲
312.0185.80	1,99	1,85	0,2	01	▲	▲
312.0215.80	2,29	2,15	0,2	02	▲	▲
312.0265.80	2,79	2,65	0,2	02	▲	▲
312.0315.80	3,29	3,15	0,2	03	▲	▲
312.0415.80	4,29	4,15	0,2	04	▲	▲
312.0515.80	5,29	5,15	0,2	04	▲	▲

▲ со Склада / on stock Δ 4 Недели / 4 weeks x По запросу / upon request

● Основное применение / recommended

○ Альтернативное применение / alternative recommendation

- непригодный / not suitable

■ твёрдый сплав без покрытия / uncoated grades

■ твёрдый сплав с покрытием / coated grades

■ с напайкой Cermet / brazed Cermet

Размеры указаны в мм.

Dimensions in mm

Сменные пластины могут использоваться в правых и левых державках.

Indexable inserts can be used in right and left hand toolholders.

P	●	●
M	○	●
K	○	●
N	-	●
S	-	●
H	-	-

Марки твёрдого сплава  
Carbide grades

G

# Обработка канавок (наружная и внутренняя)

Grooving (external and internal)

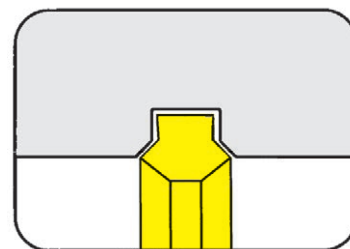


## Сменная пластина

Indexable insert

# 312

с закругленным стружколомом  
with round chip breaker

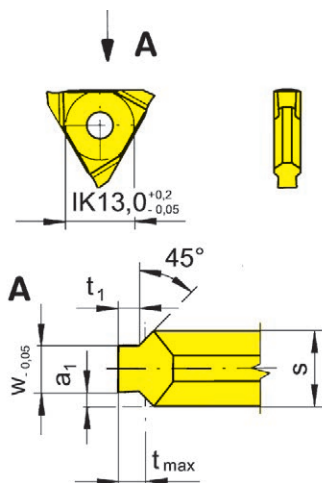


Канавки под стопорные кольца  
Ширина канавки Nw

Circlip grooves  
Width of circlip Nw

DIN 471/472  
1,1-5,15 mm

с фаской  
with chamfer



для державки  
for Toolholder

Тип 360  
Type 361  
368  
369  
391  
64/65/99  
N67/N68/N98

Допуск на длину пластины  $\pm 0,02$  мм  
Indexability length  $\pm 0,02$  mm

Обозначение Part number	w	Nw	t <sub>max</sub>	a <sub>1</sub>	s	t <sub>1</sub>	Размер Size	P20	EG52	TN32	TN35
312.1101.25	1,24	1,10	0,20	0,64	2,5	0,19	02		▲	▲	
312.1102.25	1,24	1,10	0,25	0,64	2,5	0,24	02		▲	▲	
312.1103.25	1,24	1,10	0,30	0,64	2,5	0,29	02		▲	▲	
312.1104.25	1,24	1,10	0,35	0,64	2,5	0,33	02		▲	▲	
312.1105.25	1,24	1,10	0,40	0,64	2,5	0,36	02	▲	▲	▲	▲
312.1306.25	1,44	1,30	0,55	0,54	2,5	0,45	02	▲	▲	▲	
312.1607.33	1,74	1,60	0,70	0,79	3,3	0,60	03		▲	▲	
312.1608.33	1,74	1,60	0,85	0,79	3,3	0,75	03	▲	▲	▲	
312.1609.33	1,74	1,60	1,00	0,79	3,3	0,85	03		▲	▲	
312.1810.33	1,99	1,85	1,00	0,67	3,3	0,85	03		▲	▲	
312.1812.33	1,99	1,85	1,25	0,67	3,3	1,10	03	▲	▲	▲	
312.2115.43	2,29	2,15	1,50	1,02	4,3	1,35	04	▲	▲	▲	
312.2616.43	2,79	2,65	1,50	0,77	4,3	1,35	04	▲	▲	▲	
312.2617.43	2,79	2,65	1,75	0,77	4,3	1,60	04	▲	▲	▲	
312.3118.53	3,29	3,15	1,75	1,02	5,3	1,60	04	▲	▲	▲	
312.4120.53	4,29	4,15	2,00	0,52	5,3	1,85	04		▲	▲	
312.4125.53	4,29	4,15	2,50	0,52	5,3	2,35	04		▲	▲	
312.5130.63	5,29	5,15	3,00	0,52	6,3	2,85	04		▲	▲	

▲ со Склада / on stock Δ 4 Недели / 4 weeks x По запросу / upon request

● Основное применение / recommended

○ Альтернативное применение / alternative recommendation

- непригодный / not suitable

■ твёрдый сплав без покрытия / uncoated grades

■ твёрдый сплав с покрытием / coated grades

■ с напайкой Cermet / brazed Cermet

Размеры указаны в мм.

Dimensions in mm

Сменные пластины могут использоваться в правых и левых державках.

Indexable inserts can be used in right and left hand toolholders.

P	●	●	●	●
M	-	○	-	●
K	-	-	-	●
N	-	-	-	●
S	-	-	-	●
H	-	-	-	-

Марки твёрдого сплава  
Carbide grades

# Финишная обработка на токарных станках с ЧПУ

Finishing on NC-Lathes

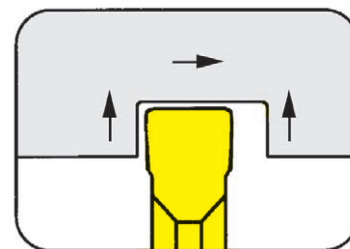


## Сменная пластина

Indexable insert

# 312

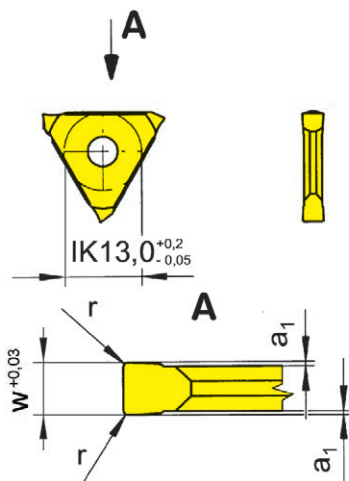
с закругленным стружколомом  
with round chip breaker



Канавки под стопорные кольца  
Ширина канавки Nw

Depth of groove up to  
Width of groove

6 mm  
1-4 mm



для державки  
for Toolholder

Тип 360  
Type 361  
368  
369  
391  
64/65/99  
N67/N68/N98

Допуск на длину пластины  $\pm 0,02$  мм  
Indexability length  $\pm 0,02$  mm

Обозначение Part number	w	r	a <sub>1</sub>	Размер Size	Марки твердого сплава											
					K10	P20	AS62	EG52	TF45	T122	T125	TN32	TN35	TN38	H20	
312.0100.02	1,0	0,2	0,10	01				▲			▲	▲				
312.0150.02	1,5	0,2	0,25	01	Δ	▲		▲			▲	▲	▲			
312.0200.02	2,0	0,2	0,25	02	▲	▲		▲	▲		▲	▲	▲			▲
312.0200.04	2,0	0,4	0,25	02		▲	▲	▲			▲	▲				▲
312.0300.02	3,0	0,2	0,25	03	Δ	▲		▲			▲	▲				▲
312.0300.06	3,0	0,6	0,25	03		▲		▲			▲	▲				▲
312.0300.08	3,0	0,8	0,25	03		Δ		▲			▲	▲		Δ		▲
312.0400.02	4,0	0,2	0,25	04		▲		▲			▲	▲				▲
312.0400.08	4,0	0,8	0,25	04		Δ		▲			▲	▲				▲
312.0400.12	4,0	1,2	0,25	04		Δ		Δ								

▲ со Склада / on stock Δ 4 Недели / 4 weeks x По запросу / upon request

● Основное применение / recommended

○ Альтернативное применение / alternative recommendation

- непригодный / not suitable

■ твёрдый сплав без покрытия / uncoated grades

■ твёрдый сплав с покрытием / coated grades

■ с напайкой Cermet / brazed Cermet

Размеры указаны в мм.

Dimensions in mm

Сменные пластины могут использоваться в правых и левых державках.

Indexable inserts can be used in right and left hand toolholders.

Марки твердого сплава  
Carbide grades

G

# Обработка канавок и точение

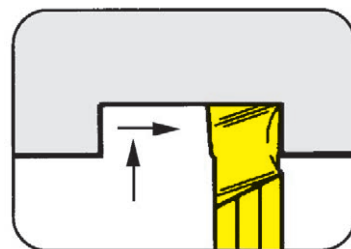
## Grooving and Side Turning



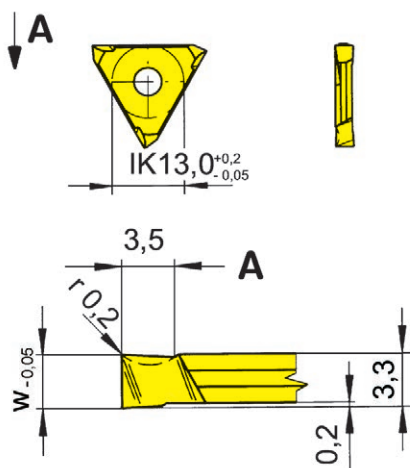
### Сменная пластина

#### Indexable insert

# 312



Ширина канавки до	Depth of cut up to	3,5 mm
-------------------	--------------------	--------



для державки  
for Toolholder

- Тип 360  
 Type 361  
 368  
 369  
 391  
 64/65/99  
 N67/N68/N98

Допуск на длину  
 пластины  $\pm 0,02$  мм  
 Indexability length  $\pm 0,02$  mm

L = показано левое исполнение  
 L = left hand version shown

R = правое исполнение  
 R = right hand version

Обозначение Part number	w	Размер Size	Марки твердого сплава			
			P20	EG52	TC92	TN32
<b>R/L312.3031.33</b>	3,29	03	▲/△	▲/▲	△/△	▲/▲

▲ со Склада / on stock    △ 4 Недели / 4 weeks    x По запросу / upon request

● Основное применение / recommended

○ Альтернативное применение / alternative recommendation

- непригодный / not suitable

■ твёрдый сплав без покрытия / uncoated grades

■ твёрдый сплав с покрытием / coated grades

■ с напайкой Cermet / brazed Cermet

Размеры указаны в мм.

Dimensions in mm

Выберите R или L исполнение.

State R or L version

Сменные пластины могут использоваться в правых и левых державках.

Indexable inserts can be used in right and left hand toolholders.

Специальная геометрия имеет позитивный угол слома стружки для прямого реза и бокового точения.

The special cutting geometry permits a positive chip breaking angle when keeping a straight and right angled cutting edge.

Марки твердого сплава  
 Carbide grades

G

# Обработка канавок и профильное точение (полный радиус)

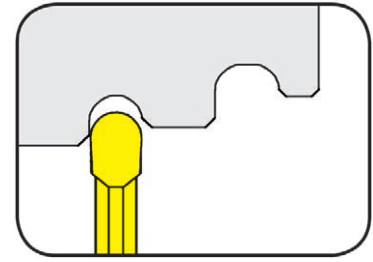
## Grooving and Profiling (Full radius)



### Сменная пластина Indexable insert

# 312

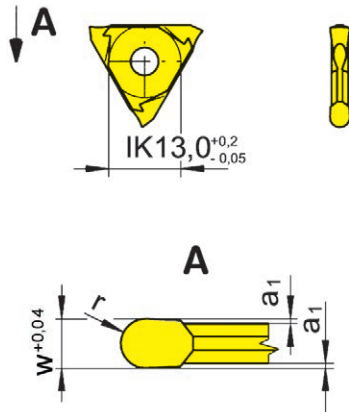
с закругленным стружколомом  
with round chip breaker



Глубина канавки до  
Полный радиус

Depth of groove up to  
Full radius

6 mm  
0,25-2 mm



для державки  
for Toolholder

Тип 360  
Type 361  
368  
369  
391  
64/65/99  
N67/N68/N98

Допуск на длину  
пластины  $\pm 0,02$  мм  
Indexability length  $\pm 0,02$  mm

Обозначение Part number	w	a <sub>1</sub>	r	Размер Size									
					P20	AS45	EG35	EG55	TF45	TH35	TI25	TN32	TN35
312.0050.02	0,5	0,07	0,25	01	▲	▲	▲					▲	
312.0100.05	1,0	0,09	0,50	01	▲	▲	▲			Δ		▲	Δ
312.0110.05	1,1	0,09	0,55	01		▲		Δ					
312.0120.06	1,2	0,20	0,60	01	▲	▲		▲				▲	
312.0140.07	1,4	0,20	0,70	01		▲		▲					
312.0160.08	1,6	0,25	0,80	01	▲	▲		▲				▲	
312.0180.09	1,8	0,25	0,90	01		▲		▲					
312.0200.10	2,0	0,25	1,00	01	▲	▲		▲	Δ		Δ	▲	
312.0220.11	2,2	0,25	1,10	02		▲		▲					
312.0250.12	2,5	0,25	1,25	02	▲	▲		Δ				▲	
312.0280.14	2,8	0,25	1,40	02		▲		Δ					
312.0300.15	3,0	0,25	1,50	02	▲	▲		▲				▲	
312.0360.18	3,6	0,25	1,80	03		▲		Δ					
312.0400.20	4,0	0,25	2,00	03	▲	▲		Δ				▲	
312.0400.20	4,0	0,25	2,00	03	▲	▲		Δ				▲	
▲ со Склада / on stock Δ 4 Недели / 4 weeks x По запросу / upon request					P	•	•	•	•	•	•	•	•
● Основное применение / recommended					M	-	•	•	•	•	•	-	•
○ Альтернативное применение / alternative recommendation					K	-	•	○	○	•	•	-	•
- непригодный / not suitable					N	-	○	-	-	•	•	-	•
■ твёрдый сплав без покрытия / uncoated grades					S	-	•	-	-	•	•	-	•
■ твёрдый сплав с покрытием / coated grades					H	-	-	-	-	-	-	-	-
■ с напайкой Cermet / brazed Cermet													

Другие радиуса - по запросу.  
Further radii upon request

Размеры указаны в мм.  
Dimensions in mm

Марки твёрдого сплава  
Carbide grades

#### Примечание:

Ширина канавки до 1,6 мм рекомендуется только для врезания

#### Note:

Width of groove up to 1,6 mm recommend only for grooving

Сменные пластины могут использоваться в правых и левых державках.

Indexable inserts can be used in right and left hand toolholders.

G

# Обработка канавок (наружная)

## Grooving (external)

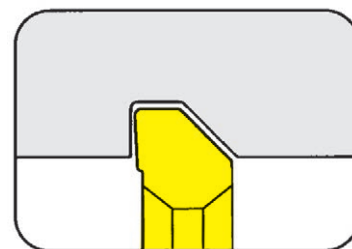


### Сменная пластина

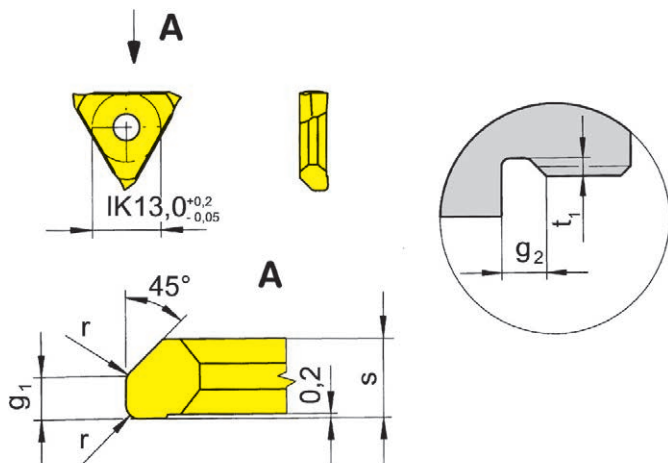
#### Indexable insert

# 312

с закругленным стружколомом  
with round chip breaker



Зарезбованная канавка по DIN 76 «Короткая форма»  
Thread relief DIN 76 „Short form“



для державки  
for Toolholder

Тип 360  
Type 361  
368  
369  
391  
64/65/99  
N67/N68/N98

Допуск на длину  
пластины  $\pm 0,02$  мм  
Indexability length  $\pm 0,02$  mm

R = показано правое исполнение  
R = right hand version shown

L = левое исполнение  
L = left hand version

Обозначение Part number	P	r	t <sub>1</sub>	s	g <sub>1</sub>	g <sub>2</sub>	Размер Size	P20	EG55	TN35
R/L312.1050.17	0,50	0,2	0,40	1,7	0,60	1,0	01	▲/▲	▲/▲	▲/▲
R/L312.1060.17	0,60	0,4	0,50	1,7	0,70	1,2	01	▲/▲	▲/▲	▲/▲
R/L312.1070.17	0,70	0,4	0,55	1,7	0,85	1,4	01	▲/▲	▲/▲	▲/▲
R/L312.1080.27	0,80	0,4	0,65	2,7	0,95	1,6	02	▲/▲	▲/▲	▲/▲
R/L312.1100.27	1,00	0,6	0,80	2,7	1,20	2,0	02	▲/▲	▲/▲	▲/▲
R/L312.1125.27	1,25	0,6	1,00	2,7	1,50	2,5	02	▲/▲	▲/▲	▲/▲
R/L312.1150.37	1,50	0,8	1,15	3,7	1,85	3,0	03	▲/▲	▲/▲	▲/▲
R/L312.1175.37	1,75	1,0	1,30	3,7	2,20	3,5	03	▲/▲	▲/▲	▲/▲
R/L312.1200.53	2,00	1,0	1,50	5,3	2,50	4,0	04	▲/▲	▲/▲	▲/▲
R/L312.1250.53	2,50	1,2	1,80	5,3	3,20	5,0	04	▲/▲	▲/▲	▲/▲
R/L312.1300.63	3,00	1,6	2,20	6,3	3,80	6,0	04	▲/▲	▲/▲	▲/▲

▲ со Склада / on stock    Δ 4 Недели / 4 weeks    x По запросу / upon request

● Основное применение / recommended

○ Альтернативное применение / alternative recommendation

- непригодный / not suitable

■ твёрдый сплав без покрытия / uncoated grades

■ твёрдый сплав с покрытием / coated grades

■ с напайкой Cermet / brazed Cermet

Размеры указаны в мм.

Dimensions in mm

Выберите R или L исполнение.

State R or L version

Используйте правые пластины в правых державках, левые пластины в левых державках

Use right hand inserts in right hand toolholders and left hand inserts in left hand toolholders

P	●	●	●
M	-	○	●
K	-	○	●
N	-	-	●
S	-	-	●
H	-	-	-

Марки твёрдого сплава  
Carbide grades

G



# Обработка канавок (наружная)

## Grooving (external)

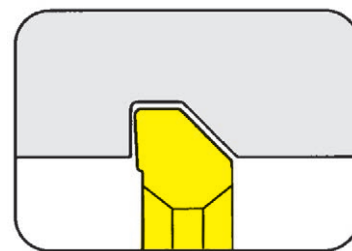


### Сменная пластина

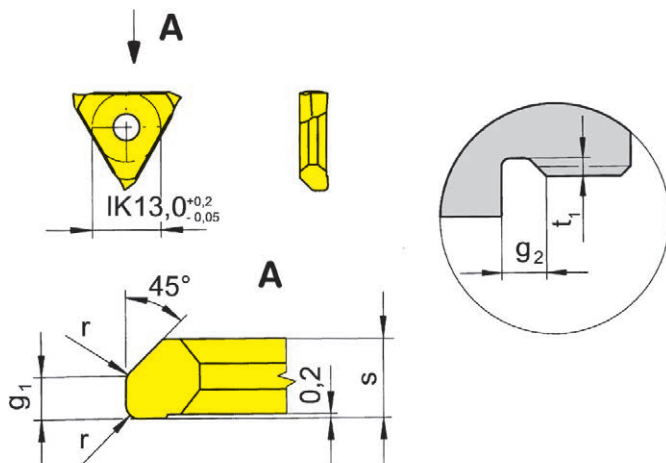
#### Indexable insert

# 312

с закругленным стружколомом  
with round chip breaker



Зарезбованная канавка по DIN 76 «Стандартная форма»  
Thread relief DIN 76 „Standard form“



для державки  
for Toolholder

Тип 360  
Type 361  
368  
369  
391  
64/65/99  
N67/N68/N98

Допуск на длину  
пластины  $\pm 0,02$  мм  
Indexability length  $\pm 0,02$  mm

R = показано правое исполнение  
R = right hand version shown

L = левое исполнение  
L = left hand version

Обозначение Part number	P	r	t <sub>1</sub>	s	g <sub>1</sub>	g <sub>2</sub>	Размер Size	P20	EG55	TN35
R/L312.3050.17	0,50	0,2	0,40	1,7	1,10	1,5	01	x/Δ	Δ/Δ	Δ/Δ
R/L312.3060.27	0,60	0,4	0,50	2,7	1,30	1,8	02	Δ/Δ	▲/▲	▲/Δ
R/L312.3070.27	0,70	0,4	0,55	2,7	1,55	2,1	02	Δ/Δ	Δ/Δ	Δ/Δ
R/L312.3080.27	0,80	0,4	0,65	2,7	1,75	2,4	02	Δ/Δ	Δ/Δ	Δ/Δ
R/L312.3100.37	1,00	0,6	0,80	3,7	2,20	3,0	03	Δ/Δ	▲/Δ	▲/Δ
R/L312.3125.53	1,25	0,6	1,00	5,3	2,80	3,8	04	Δ/Δ	Δ/Δ	Δ/Δ
R/L312.3150.53	1,50	0,8	1,15	5,3	3,35	4,5	04	Δ/Δ	▲/Δ	▲/Δ
R/L312.3175.56	1,75	1,0	1,30	5,6	4,00	5,3	04	Δ/Δ	Δ/Δ	Δ/Δ
R/L312.3200.63	2,00	1,0	1,50	6,3	4,50	6,0	04	Δ/Δ	Δ/Δ	Δ/Δ

▲ со Склада / on stock Δ 4 Недели / 4 weeks x По запросу / upon request

● Основное применение / recommended

○ Альтернативное применение / alternative recommendation

- непригодный / not suitable

□ твёрдый сплав без покрытия / uncoated grades

■ твёрдый сплав с покрытием / coated grades

■ с напайкой Cermet / brazed Cermet

Размеры указаны в мм.

Dimensions in mm

Выберите R или L исполнение.

State R or L version

Используйте правые пластины в правых державках, левые пластины в левых державках

Use right hand inserts in right hand toolholders and left hand inserts in left hand toolholders

P	●	●	●
M	-	○	●
K	-	○	●
N	-	-	●
S	-	-	●
H	-	-	-

Марки твёрдого сплава  
Carbide grades

G

# Обработка канавок и отрезка

## Grooving and Parting Off

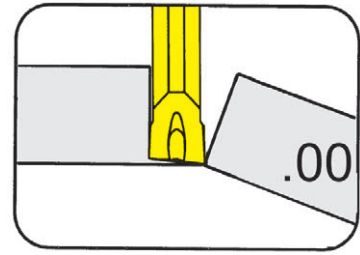


### Сменная пластина

#### Indexable insert

# 312

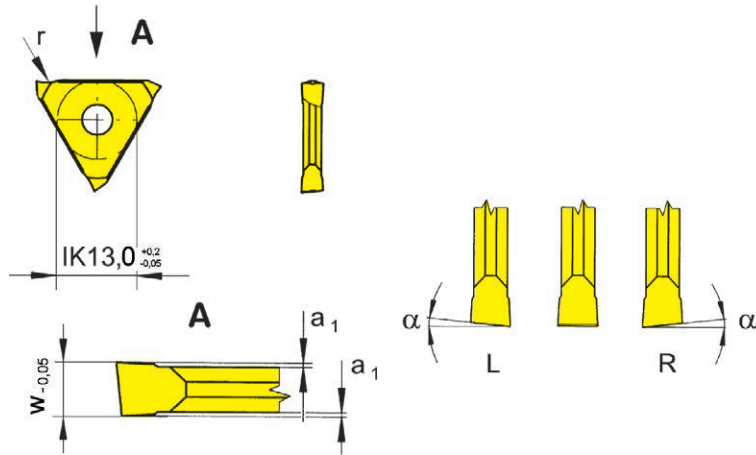
с закругленным стружколомом  
with round chip breaker



Глубина канавки до Ширина канавки	Depth of groove up to Width of groove	5 mm 1,07-1,44 mm
--------------------------------------	--	----------------------

для державки  
for Toolholder

Тип 360  
Type 391



R = показано правое исполнение  
R = right hand version shown

L = левое исполнение  
L = left hand version

Обозначение Part number	w	α	a <sub>1</sub>	Форма Form	Размер Size	Марки твёрдого сплава Carbide grades														
						K10	P20	EG35	EG55	TC92	TF45	TF46	TI25	TN32	TN35	H20				
<b>312.0100.00</b>	1,07	-	0,09	A	01	▲	▲	▲	▲	▲	▲	▲	▲	▲	▲	▲	▲	▲	▲	▲
<b>312.0130.00</b>	1,44	-	0,20	A	01	▲	▲	▲	▲	▲	▲	▲	▲	▲	▲	▲	▲	▲	▲	▲
<b>R/L312.0614.00</b>	1,44	6°	0,20	-	01			▲/▲			▲/▲	▲/▲	▲/▲					▲/▲		
▲ со Склада / on stock    Δ 4 Недели / 4 weeks    x По запросу / upon request						P	•	•	•	•	•	•	•	•	•	•	•	•	•	•
● Основное применение / recommended						M	○	-	•	○	-	•	○	•	•	•	-	•	•	○
○ Альтернативное применение / alternative recommendation						K	•	-	○	○	-	•	•	•	•	•	•	•	•	-
- непригодный / not suitable						N	•	-	-	-	-	•	•	•	•	•	•	•	•	-
■ твёрдый сплав без покрытия / uncoated grades						S	○	-	-	-	-	•	○	•	•	-	-	•	-	-
■ твёрдый сплав с покрытием / coated grades						H	-	-	-	-	-	-	-	-	-	-	-	-	-	-
■ с напайкой Cermet / brazed Cermet																				

Размеры указаны в мм.  
Dimensions in mm

Выберите R или L исполнение.  
State R or L version

Марки твёрдого сплава  
Carbide grades

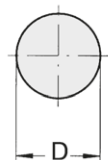
#### Наружная обработка:

для державки Типа 360 используйте правые пластины в левых державках, левые пластины в правых державках

#### External machining:

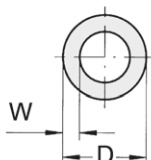
for Toolholder type 360 use right hand inserts in left hand toolholders and left hand inserts in right hand toolholders

отрезка прутка



D до 11 мм

отрезка трубы



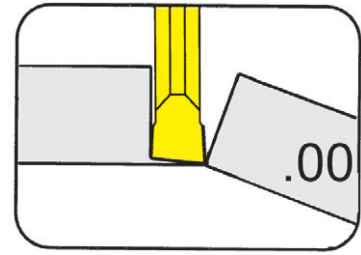
для D ≥ 50 мм, W ≈ 5 мм  
для D ≤ 50 мм, W ≈ 4 мм

### Сменная пластина

#### Indexable insert

# 312

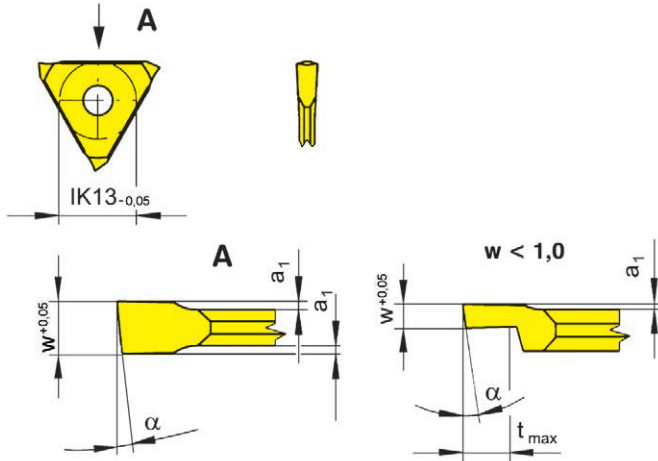
с закругленным стружколомом  
with round chip breaker



Глубина канавки до  
Ширина канавки

Depth of groove up to  
Width of groove

8 mm  
0,5-1,5 mm



для державки  
for Toolholder

Тип 360  
Type 361  
368  
369  
391  
64/65/99  
N67/N68/N98

R = показано правое исполнение  
R = right hand version shown

L = левое исполнение  
L = left hand version

Обозначение Part number	w	t <sub>max</sub>	α	a <sub>1</sub>	Размер Size	K10	P20	EG35	EG55	TC92	TF45	TF46	TI25	TN32	TN35	H20
R/L312.0805.00	0,5	1,0	8°	0,1	01			▲/▲			▲/▲					
R/L312.0808.00	0,8	1,5	8°	0,1	01			▲/▲			▲/▲					
R/L312.0510.00	1,0	8,0	5°	0,1	01			▲/▲			▲/▲					
R/L312.1210.00	1,0	8,0	12°	0,1	01			▲/▲			▲/▲		Δ/Δ		▲/▲	
R/L312.0512.00	1,2	8,0	5°	0,2	01			▲/▲			▲/▲					
R/L312.0515.00	1,5	8,0	5°	0,2	01		▲/x	▲/x	▲/x	Δ/x	▲/x	▲/x		▲/x		▲/x

▲ со Склада / on stock Δ 4 Недели / 4 weeks x По запросу / upon request

● Основное применение / recommended

○ Альтернативное применение / alternative recommendation

- непригодный / not suitable

■ твёрдый сплав без покрытия / uncoated grades

■ твёрдый сплав с покрытием / coated grades

■ с напайкой Cermet / brazed Cermet

Размеры указаны в мм.

Dimensions in mm

Выберите R или L исполнение.

State R or L version

P	●	●	●	●	●	●	●	●	●	●	●	●	●	●	●	●
M	○	-	●	○	-	●	○	●	○	●	○	●	○	●	○	○
K	●	-	○	○	-	●	●	●	●	●	●	●	●	●	●	●
N	●	-	-	-	-	●	●	●	●	●	●	●	●	●	●	●
S	○	-	-	-	-	●	○	●	○	●	○	●	○	●	○	-
H	-	-	-	-	-	-	-	-	-	-	-	-	-	-	-	-

Марки твёрдого сплава  
Carbide grades

G

# Отрезка

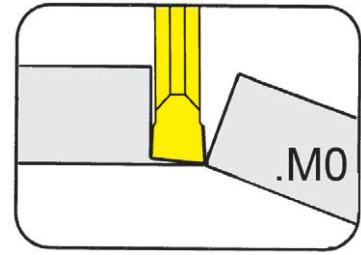
## Parting Off



### Сменная пластина

#### Indexable insert

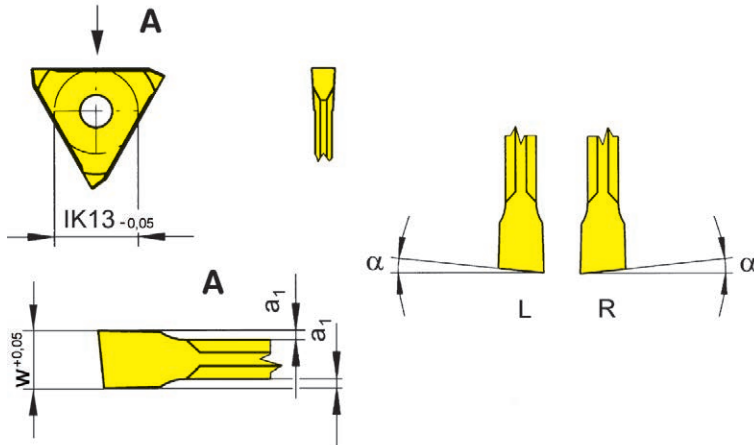
# 312



Глубина канавки до	Depth of groove up to	8 mm
Ширина канавки	Width of groove	1,2-1,5 mm

для державки  
for Toolholder

- Тип 360  
 Type 361  
 368  
 369  
 391  
 64/65/99  
 N67/N68/N98



R = показано правое исполнение  
R = right hand version shown

L = левое исполнение  
L = left hand version

Обозначение Part number	w	t <sub>max</sub>	α	a <sub>1</sub>	Размер Size	K10	EG35	TF45
<b>R/L312.0512.M0</b>	1,2	8	5°	0,2	01	Δ/Δ	▲/▲	▲/▲
<b>R/L312.0515.M0</b>	1,5	8	5°	0,2	01	▲/Δ	▲/▲	▲/▲

▲ со Склада / on stock Δ 4 Недели / 4 weeks x По запросу / upon request

● Основное применение / recommended

○ Альтернативное применение / alternative recommendation

- непригодный / not suitable

■ твёрдый сплав без покрытия / uncoated grades

■ твёрдый сплав с покрытием / coated grades

■ с напайкой Cermet / brazed Cermet

Размеры указаны в мм.

Dimensions in mm

Выберите R или L исполнение.

State R or L version

Марки твёрдого сплава  
Carbide grades

	P	M	K	N	S	H
▲/Δ	●	○	●	●	○	-
▲/▲	●	●	●	-	-	-
▲/▲	●	●	●	-	-	-

G

# Обработка канавок и отрезка

## Grooving and Parting Off

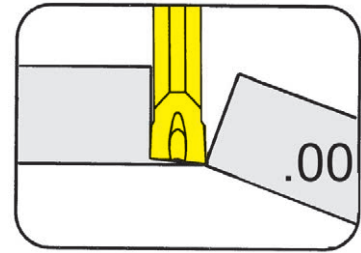


### Сменная пластина

#### Indexable insert

# 312

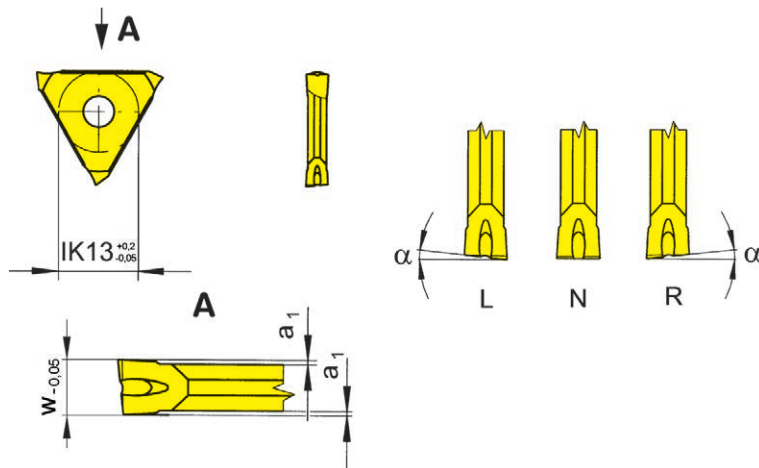
с закругленным стружколомом  
with round chip breaker



Глубина канавки до  
Ширина канавки

Depth of groove up to  
Width of groove

5 mm  
1,44-2,29 mm



для державки  
for Toolholder

Тип 360  
Type 361  
368  
369  
391  
64/65/99  
N67/N68/N98

R = показано правое исполнение  
R = right hand version shown

L = левое исполнение  
L = left hand version

Обозначение Part number	w	$\alpha$	$a_1$	Размер Size	MG12	P20	EG55	TC92	TF45	TN32	TN35
R/L312.0514.00	1,44	5°	0,2	01/02		Δ/Δ	Δ/Δ		▲/Δ		
R/L312.0518.00	1,99	5°	0,2	02		▲/▲	▲/▲	Δ/Δ		▲/▲	▲/▲
R/L312.0521.00	2,29	5°	0,2	02	Δ/Δ	Δ/▲	▲/Δ	Δ/Δ		▲/▲	▲/▲
N312.0014.00	1,44	0°	0,2	01/02			▲	Δ	▲		
N312.0018.00	1,99	0°	0,2	02			▲	Δ	▲	Δ	Δ
N312.0021.00	2,29	0°	0,2	02		Δ	▲	Δ			▲

▲ со Склада / on stock Δ 4 Недели / 4 weeks x По запросу / upon request

● Основное применение / recommended

○ Альтернативное применение / alternative recommendation

- непригодный / not suitable

■ твёрдый сплав без покрытия / uncoated grades

■ твёрдый сплав с покрытием / coated grades

■ с напайкой Cermet / brazed Cermet

Размеры указаны в мм.

Dimensions in mm

Выберите R или L исполнение.

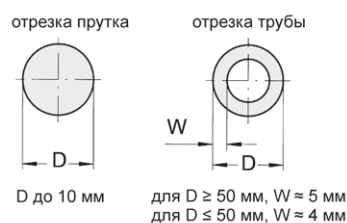
State R or L version

**Наружная обработка:**

**для державки Типа 360** используйте правые пластины в левых державках, левые пластины в правых державках

**External machining:**

for Toolholder type 360 use right hand inserts in left hand toolholders and left hand inserts in right hand toolholders



Марки твёрдого сплава  
Carbide grades

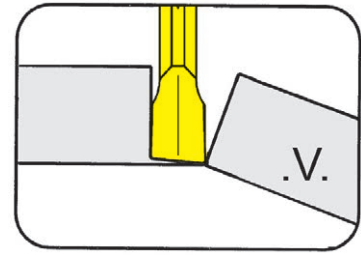
G

# Отрезка Parting Off



## Сменная пластина Indexable insert

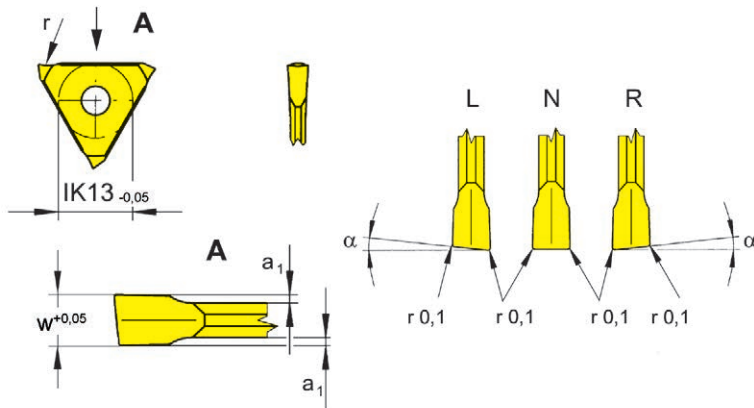
# 312



Глубина канавки до Ширина канавки	Depth of groove up to Width of groove	8 mm 1,2-2 mm
--------------------------------------	--	------------------

для державки  
for Toolholder

- Тип 360  
Type 361  
368  
369  
391  
64/65/99  
N67/N68/N98



R = показано правое исполнение  
R = right hand version shown

L = левое исполнение  
L = left hand version

Обозначение Part number	w	α	a <sub>1</sub>	Размер Size	Марки твёрдого сплава Carbide grades		
					EG35	TF45	TH35
312.0012.V1	1,2	0°	0,2	01	▲	▲	
R/L312.0512.V1	1,2	5°	0,2	01	▲/▲	▲/▲	
312.0015.V1	1,5	0°	0,2	01	▲	▲	
R/L312.0515.V1	1,5	5°	0,2	01	▲/▲	▲/▲	
R/L312.0520.V2	2,0	5°	0,2	01	▲/▲		▲/▲

▲ со Склада / on stock Δ 4 Недели / 4 weeks x По запросу / upon request

● Основное применение / recommended

○ Альтернативное применение / alternative recommendation

- непригодный / not suitable

■ твёрдый сплав без покрытия / uncoated grades

■ твёрдый сплав с покрытием / coated grades

■ с напайкой Cermet / brazed Cermet

Размеры указаны в мм

Dimensions in mm

Выберите R или L исполнение

State R or L version

Пластины R/L312...V2 для державки R/L368.2608.10.01

Indexable insert R/L312...V2 for Toolholder R/L368.2608.10.01

Марки твёрдого сплава  
Carbide grades

G

**32T**



**Державка с режущими  
пластинами**

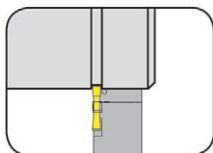
Ширина канавки 0,5 - 2,5 мм

**Toolholder with  
Inserts**

Width of groove 0,5 - 2,5 mm

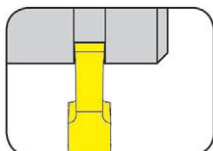
**H**

Державка  
Toolholder  
H32T

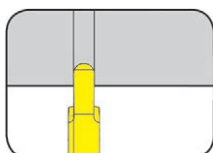


Страница/Page  
H3

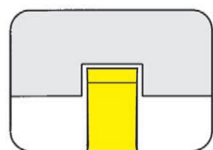
Сменная пластина  
Indexable insert  
S32T



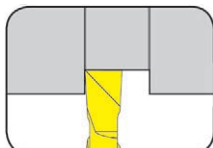
Страница/Page  
H4-H5



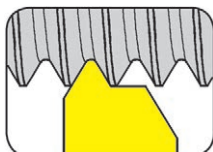
Страница/Page  
H6



Страница/Page  
H7



Страница/Page  
H8



Страница/Page  
H9



# Обработка канавок и отрезка (наружная)

## Grooving and Parting Off (external)

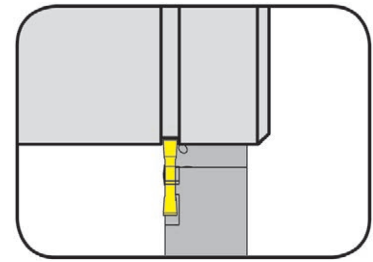


### Державка

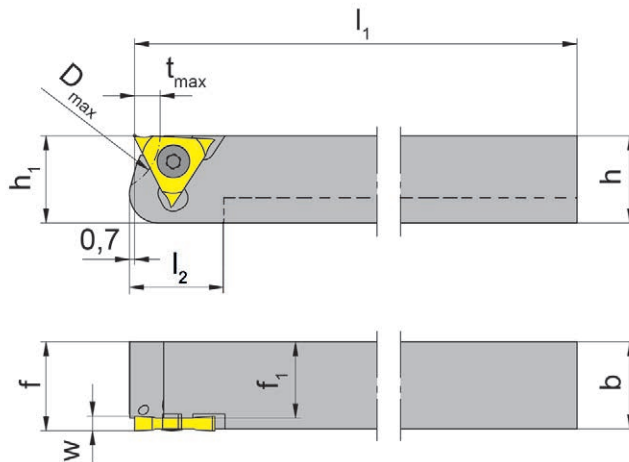
Toolholder

### H32T

с внутренним подводом СОЖ  
with through coolant supply



Глубина канавки	Depth of groove	3,5 mm
-----------------	-----------------	--------



для пластины  
for Indexable insert

Тип S32T  
Type

R = показано правое исполнение  
R = right hand version shown

L = левое исполнение  
L = left hand version

Обозначение Part number	h	b	l <sub>1</sub>	l <sub>2</sub>	h <sub>1</sub>	f <sub>1</sub>	f	D <sub>max</sub>	t <sub>max</sub>	Размер Size
R/LH32T.0808.6.10.IK	8	8	100	13	8	6,5	f <sub>1</sub> +s <sub>1</sub>	15,5	3,5	01
R/LH32T.0808.6.20.IK	8	8	100	13	8	6,0	f <sub>1</sub> +s <sub>1</sub>	15,5	3,5	02
R/LH32T.1010.6.10.IK	10	10	100	-	10	8,5	f <sub>1</sub> +s <sub>1</sub>	15,5	3,5	01
R/LH32T.1010.6.20.IK	10	10	100	-	10	8,0	f <sub>1</sub> +s <sub>1</sub>	15,5	3,5	02
R/LH32T.1212.6.10.IK	12	12	100	-	12	10,5	f <sub>1</sub> +s <sub>1</sub>	15,5	3,5	01
R/LH32T.1212.6.20.IK	12	12	100	-	12	10,0	f <sub>1</sub> +s <sub>1</sub>	15,5	3,5	02
R/LH32T.1616.6.10.IK	16	16	125	-	16	14,5	f <sub>1</sub> +s <sub>1</sub>	15,5	3,5	01
R/LH32T.1616.6.20.IK	16	16	125	-	16	14,0	f <sub>1</sub> +s <sub>1</sub>	15,5	3,5	02

Выберите R или L исполнение.  
State R or L version

Размеры w, s<sub>1</sub> - смотрите сменные пластины  
w, s<sub>1</sub> see indexable inserts

Размеры указаны в мм.  
Dimensions in mm

Момент затяжки винта 030.2507.T7P составляет 1,5 Нм.  
Torque specification of the screw 030.2507.T7P = 1,5 Nm.

### Запасные части

Spare Parts

Державка Toolholder	Штифт Threaded Pin	Зажимной винт Clamping Screw	Ключ тип TORX PLUS® TORX PLUS® Wrench	Адаптер для СОЖ Coolant supply
R/LH32T.0808.6...	3.03.913	030.2507.T7P	T7PL	004.00.37
R/LH32T.1010.6...	3.03.913	030.2507.T7P	T7PL	004.00.22
R/LH32T.1212.6...	3.03.913	030.2507.T7P	T7PL	004.00.22
R/LH32T.1616.6...	18.05.913	030.2507.T7P	T7PL	004.00.16

# Обработка канавок и отрезка (наружная)

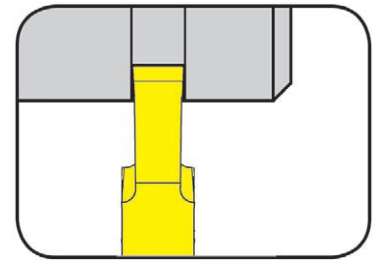
## Grooving and Parting Off (external)



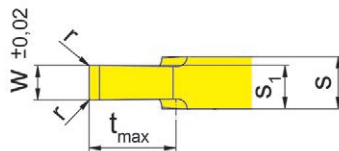
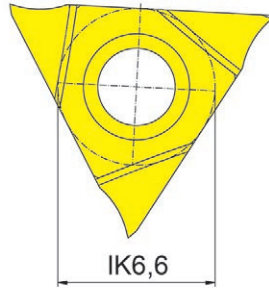
### Сменная пластина

#### Indexable insert

# S32T



Глубина канавки до Ширина канавки	Depth of groove up to Width of groove	3,5 mm 0,5-2,5 mm
--------------------------------------	--	----------------------



для державки  
for Toolholder

Тип H32T  
Type HU32T

Обозначение Part number	w	r	s	s <sub>1</sub>	t <sub>max</sub>	Размер Size	EG35	EG55
S32T.0050.00	0,5	0,05	1,5	1,00	1,5	01	▲	
S32T.0070.00	0,7	0,05	1,5	1,10	2,0	01	▲	
S32T.0080.00	0,8	0,05	1,5	1,15	2,5	01	▲	
S32T.0100.00	1,0	0,05	1,5	1,25	2,5	01		▲
S32T.0120.00	1,2	0,05	1,5	1,35	2,5	01		▲
S32T.0150.00	1,5	0,05	1,5	1,50	2,5	01		▲
S32T.0200.00	2,0	0,05	1,5	1,75	3,5	01		▲
S32T.0250.00	2,5	0,05	2,0	2,25	3,5	02		▲

▲ со Склада / on stock Δ 4 Недели / 4 weeks x По запросу / upon request

● Основное применение / recommended

○ Альтернативное применение / alternative recommendation

- непригодный / not suitable

■ твёрдый сплав без покрытия / uncoated grades

■ твёрдый сплав с покрытием / coated grades

■ с напайкой/Cermet / brazed/Cermet

Размеры указаны в мм.

Dimensions in mm

Сменные пластины могут использоваться в правых и левых державках.

Indexable inserts can be used in right and left hand toolholders.

	EG35	EG55
P	●	●
M	●	○
K	○	○
N	-	-
S	-	-
H	-	-

Марки твёрдого сплава  
Carbide grades

# Обработка канавок и отрезка (наружная)

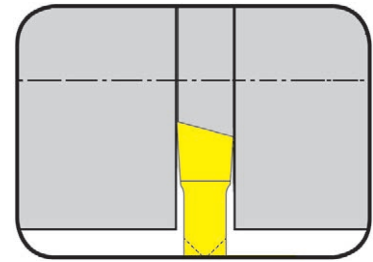
## Grooving and Parting Off (external)



### Сменная пластина

#### Indexable insert

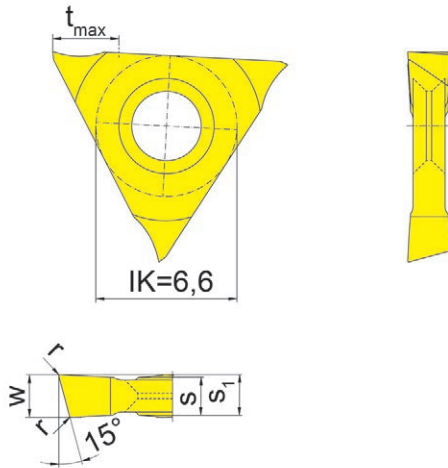
# S32T



Глубина канавки до Ширина канавки	Depth of groove up to Width of groove	3,5 mm 2 mm
--------------------------------------	--	----------------

для державки  
for Toolholder

Тип H32T  
Type



R = показано правое исполнение  
R = right hand version shown

L = левое исполнение  
L = left hand version

Обозначение Part number	w	r	s	s <sub>1</sub>	t <sub>max</sub>	Размер Size	EG55
<b>R/LS32T.1520.10</b>	2	0,05	1,5	1,75	3,5	01	▲/▲

▲ со Склада / on stock Δ 4 Недели / 4 weeks x По запросу / upon request

● Основное применение / recommended

○ Альтернативное применение / alternative recommendation

- непригодный / not suitable

□ твёрдый сплав без покрытия / uncoated grades

■ твёрдый сплав с покрытием / coated grades

■ с напайкой/Cermet / brazed/Cermet

Abmessungen in mm

Dimensions in mm

Ausführung R oder L angeben

State R or L version

Используйте правостороннюю пластину в правосторонней державке и левостороннюю пластину в левосторонней державке

Use right hand inserts in right hand toolholders and left hand inserts in left hand toolholders

HM-Sorten  
Carbide grades

P	●
M	○
K	○
N	-
S	-
H	-

# Обработка канавок (наружная)

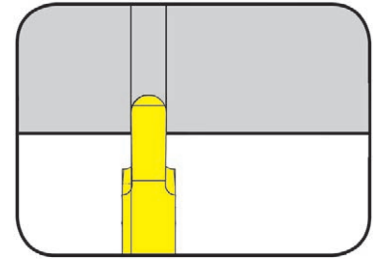
## Grooving (external)



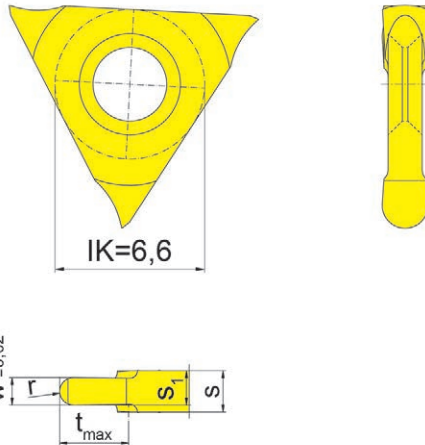
### Сменная пластина

#### Indexable insert

# S32T



Ширина канавки Полный радиус	Width of groove Full radius	0,5-2 mm 0,25-1 mm
---------------------------------	--------------------------------	-----------------------



для державки  
for Toolholder

Тип H32T  
Type

Обозначение Part number	w	s	s <sub>1</sub>	t <sub>max</sub>	r	Размер Size	Марки твёрдого сплава Carbide grades	
							EG35	EG55
S32T.0050.25	0,5	1,5	1,00	1,5	0,25	01	▲	▲
S32T.0100.50	1,0	1,5	1,25	2,5	0,50	01		▲
S32T.0200.10	2,0	1,5	1,75	3,5	1,00	01		▲
							P	•
							M	•
							K	•
							N	-
							S	-
							H	-

▲ со Склада / on stock Δ 4 Недели / 4 weeks x По запросу / upon request

● Основное применение / recommended

○ Альтернативное применение / alternative recommendation

- непригодный / not suitable

■ твёрдый сплав без покрытия / uncoated grades

■ твёрдый сплав с покрытием / coated grades

■ с напайкой/Cermet / brazed/Cermet

Размеры указаны в мм.

Dimensions in mm

Сменные пластины могут использоваться в правых и левых державках.

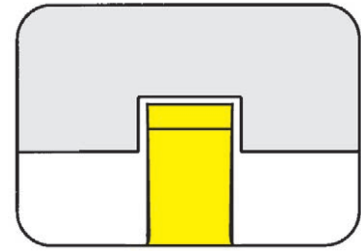
Indexable inserts can be used in right and left hand toolholders.

Марки твёрдого сплава  
Carbide grades

### Сменная пластина

Indexable insert

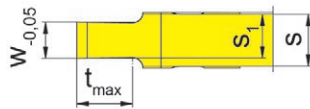
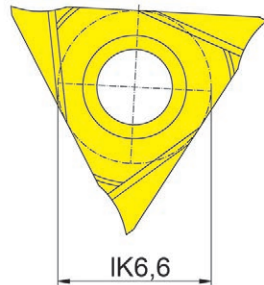
## S32T



Канавки под стопорные кольца  
Ширина канавки Nw

Circlip grooves  
Width of circlip Nw

DIN471/472  
0,34-2,15 mm



для державки  
for Toolholder

Тип H32T  
Type

Обозначение Part number	w	Nw	s	s <sub>1</sub>	t <sub>max</sub>	Размер Size	EG35	EG55
S32T.0034.01.00	0,41	0,34	1,5	0,94	0,6	01	Δ	
S32T.0044.01.00	0,51	0,44	1,5	0,99	0,7	01	Δ	
S32T.0050.01.00	0,57	0,50	1,5	1,02	0,7	01	▲	
S32T.0060.01.00	0,67	0,60	1,5	1,07	0,8	01	▲	
S32T.0070.01.00	0,77	0,70	1,5	1,12	1,1	01	▲	
S32T.0080.01.00	0,87	0,80	1,5	1,17	1,2	01	▲	
S32T.0090.01.00	0,97	0,90	1,5	1,22	1,4	01	▲	
S32T.0100.01.00	1,07	1,00	1,5	1,27	1,6	01		▲
S32T.0110.01.00	1,24	1,10	1,5	1,36	1,6	01		▲
S32T.0130.01.00	1,44	1,30	1,5	1,46	2,0	01		▲
S32T.0160.01.00	1,74	1,60	1,5	1,61	3,0	01		▲
S32T.0185.01.00	1,99	1,85	1,5	1,73	3,0	01		▲
S32T.0215.01.00	2,29	2,15	2,0	2,13	3,0	02		▲

▲ со Склада / on stock Δ 4 Недели / 4 weeks x По запросу / upon request

● Основное применение / recommended

○ Альтернативное применение / alternative recommendation

- непригодный / not suitable

■ твёрдый сплав без покрытия / uncoated grades

■ твёрдый сплав с покрытием / coated grades

■ с напайкой/Cermet / brazed/Cermet

Размеры указаны в мм.

Dimensions in mm

Сменные пластины могут использоваться в правых и левых державках.

Indexable inserts can be used in right and left hand toolholders.

P	●	●
M	●	○
K	○	○
N	-	-
S	-	-
H	-	-

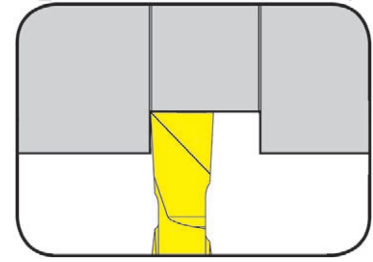
Марки твёрдого сплава  
Carbide grades

H

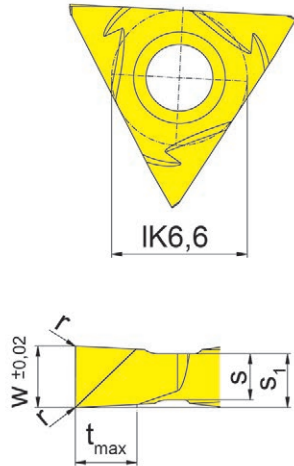
### Сменная пластина

#### Indexable insert

## S32T



Глубина канавки до Ширина канавки	Depth of groove up to Width of groove	2 mm 1,5-2,5 mm
--------------------------------------	--	--------------------



для державки  
for Toolholder

Тип H32T  
Type

R = показано правое исполнение  
R = right hand version shown

L = левое исполнение  
L = left hand version

Обозначение Part number	w	r	s	s <sub>1</sub>	t <sub>max</sub>	Размер Size	EG55
R/LS32T.0150.P0	1,5	0,05	1,5	1,70	2	01	▲▲
R/LS32T.0200.P0	2,0	0,05	1,5	1,75	2	01	▲▲
R/LS32T.0250.P0	2,5	0,10	2,0	2,25	2	02	▲▲

▲ со Склада / on stock Δ 4 Недели / 4 weeks x По запросу / upon request

● Основное применение / recommended

○ Альтернативное применение / alternative recommendation

- непригодный / not suitable

□ твёрдый сплав без покрытия / uncoated grades

■ твёрдый сплав с покрытием / coated grades

■ с напайкой/Cermet / brazed/Cermet

Размеры указаны в мм.

Dimensions in mm

Выберите R или L исполнение.

State R or L version

P	●
M	○
K	○
N	-
S	-
H	-

Марки твёрдого сплава  
Carbide grades

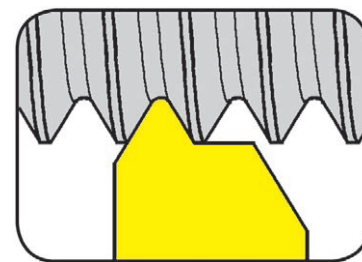
# Нарезание резьбы (наружное) Полный профиль

## Threading (external) Full profile

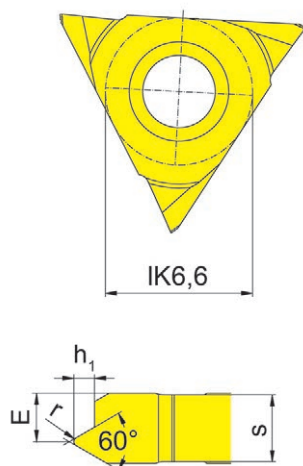


**Сменная пластина**  
Indexable insert

**S32T**  
Метрическая резьба  
Metric ISO thread



Шаг	Pitch	0,5-1,5 mm
-----	-------	------------



для державки  
for Toolholder

Тип H32T  
Type

R = показано правое исполнение  
R = right hand version shown

L = левое исполнение  
L = left hand version

Обозначение Part number	P	E	r	h <sub>1</sub>	s	Размер Size	EG55
R/LS32T.0305.02	0,50	1,6	0,07	0,32	2	02	▲▲
R/LS32T.0306.02	0,60	1,5	0,09	0,38	2	02	▲▲
R/LS32T.0307.02	0,70	1,5	0,10	0,44	2	02	▲▲
R/LS32T.0407.02	0,75	1,5	0,11	0,47	2	02	▲▲
R/LS32T.0408.02	0,80	1,4	0,12	0,50	2	02	▲▲
R/LS32T.0610.02	1,00	1,4	0,14	0,62	2	02	▲▲
R/LS32T.0712.02	1,25	1,4	0,18	0,78	2	02	▲▲
R/LS32T.0915.02	1,50	1,3	0,22	0,93	2	02	▲▲

▲ со Склада / on stock Δ 4 Недели / 4 weeks x По запросу / upon request

● Основное применение / recommended

○ Альтернативное применение / alternative recommendation

- непригодный / not suitable

□ твёрдый сплав без покрытия / uncoated grades

■ твёрдый сплав с покрытием / coated grades

■ с напайкой/Cermet / brazed/Cermet

Размеры указаны в мм.

Dimensions in mm

Выберите R или L исполнение.

State R or L version

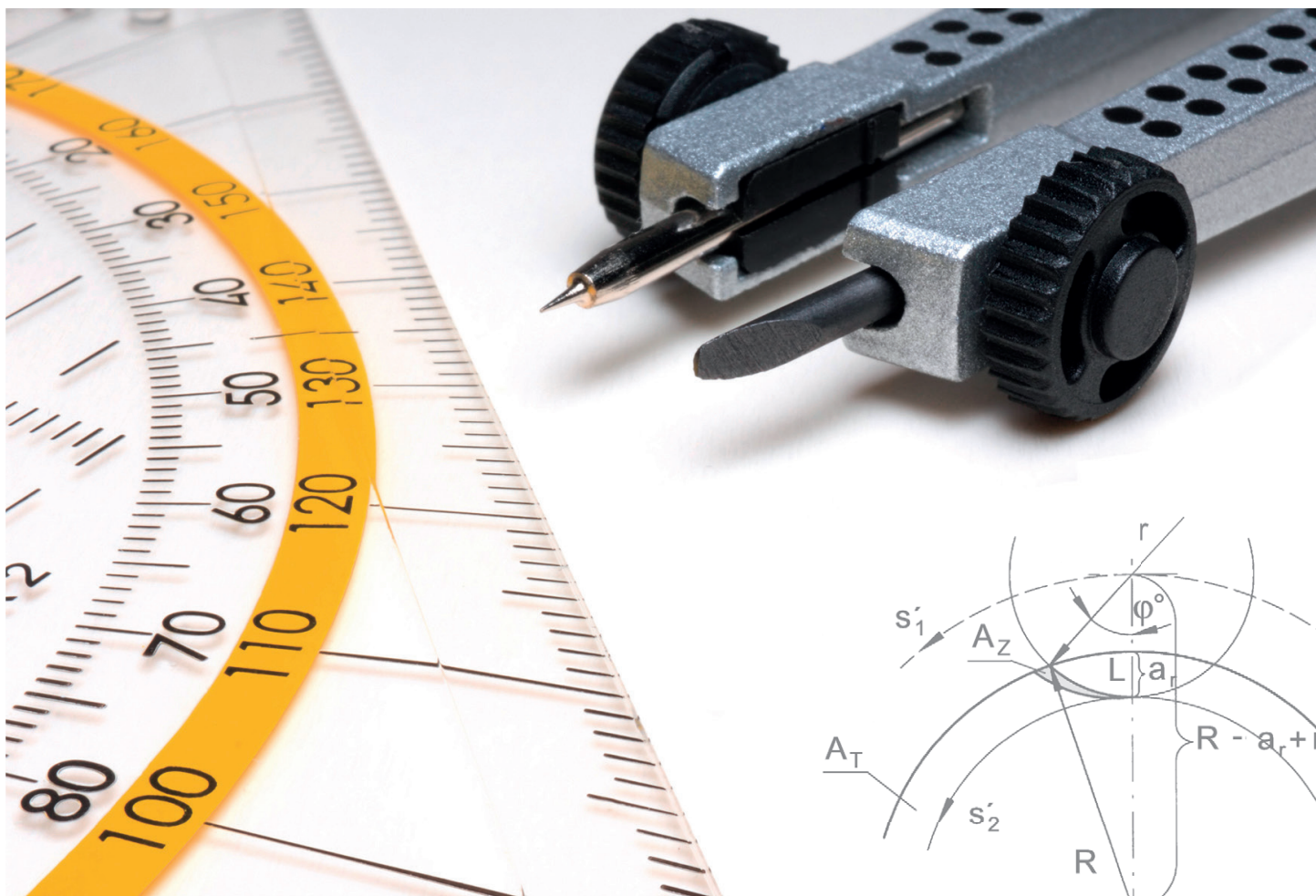
P	●
M	○
K	○
N	-
S	-
H	-

Марки твёрдого сплава  
Carbide grades

H







Содержание/Summary	Страница/Page
<b>Описание твердых сплавов</b> Description Carbide Grades	<b>I2-I3</b>
<b>Руководство по покрытиям</b> Coating Guide Line	<b>I4-I5</b>
<b>Моменты затяжки винтов</b> Torque Specification	<b>I6-I7</b>
<b>Техническая информация</b> Technical Information	<b>I8-I13</b>
<b>Геометрии и подачи</b> Geometries and feed rates	<b>I14-I20</b>
<b>Режимы резания</b> Cutting Data	<b>I21-I23</b>

Сплавы HORN	ISO513	Режущий материал	Материал заготовки	Рекомендуемое применение и характеристики сплава
<b>H20 H54</b>	HT	Кермет	углеродистые стали, низколегированные стали, литье, нержавеющие стали, труднообрабатываемые материалы	для чистовой обработки, отличное качество поверхности нет тенденции к появлению наклепа, износостойкий
<b>K10</b>	HW	непокрытый твердый сплав	Алюминий медные сплавы	черновая и чистовая обработка
<b>MG12</b>	HF	непокрытый твердый сплав (микрозернистый)	Алюминий медные сплавы	черновая и чистовая обработка на небольшой скорости при неблагоприятных условиях
<b>AS62</b>	HC	Покрытие AlTiN	все типы сталей, включая литейные	черновая и чистовая обработка на высокой скорости
<b>TH36 AS46 AS66</b>	HC	Покрытие AlTiN	все типы сталей, включая литейные	черновая и чистовая обработка на высокой скорости, теплостойкий, подходит для сухого резания
<b>EG35 EG55</b>	HC	Покрытие AlTiN с дополнительным покрытием TiN	все типы сталей, включая литейные, за исключением нержавеющих сталей с аустенитной структурой	черновая и чистовая обработка на больших скоростях
<b>ES15</b>	HC	Покрытие AlTiN	все типы сталей, включая литейные	для финишной, ультра тонкой и μ-Finish обработки
<b>TH35 AS6G</b>	HC	Покрытие AlTiN	все типы сталей, включая литейные	черновая и чистовая обработка на больших скоростях
<b>HP65 HP66</b>	HC	Покрытие AlTiN	все типы сталей, включая литейные и нержавеющие стали с мартенситной структурой	черновая и чистовая обработка на средних скоростях, теплостойкий
<b>IG35 IG36</b>	HC	Покрытие AlTiSiN	нержавеющая аустенитная и аустенитно-ферритная стали, включая литье, а также суперсплавы и титан	черновая и чистовая обработка на больших скоростях, подходит для обработки без СОЖ
<b>DD25 DD26</b>	HC	Покрытие TiB <sub>2</sub>	цветные металлы включая безоловянистую бронзу	черновая и чистовая обработка на больших скоростях, теплостойкий
<b>HS35 HS36</b>	HC	Покрытие AlTiSiN	Жаропрочные, труднообрабатываемые сплавы с высоким содержанием никеля, кобальта и/или титана	черновая и чистовая обработка на больших скоростях, теплостойкий, подходит для обработки без СОЖ

Пластины с режущей кромкой из кубического нитрида бора или со вставками и поликристаллического алмаза - по запросу  
 Твердые сплавы, которые имеются в наличии на складе указаны в каталоге или прайс-листе.  
 Неуказанные сплавы поставляются только под заказ.

# Description carbide grades



HORN-Grades	ISO513	Properties	Main applications	Recommended applications
<b>H20</b>	HT	Cermet	carbon steels, low alloyed steels, cast steel, stainless steel, exotic alloys	for grooving and finishing, for high quality surface finish, no tendency to built up edge, resistant to wear
<b>K10</b>	HW	uncoated grades	Aluminium and copper alloys	for grooving and finishing
<b>MG12</b>	HF	uncoated grades (micro grain)	Aluminium and copper alloys	for grooving and finishing, at low cutting speed, unfavourable conditions
<b>AS62</b>	HC	AlTiN coating	all types of steel and cast steel	for grooving and finishing at medium cutting speed
<b>TH36 AS46 AS66</b>	HC	AlTiN coating	all types of steel and cast steel	for grooving and finishing, at very high cutting speed, heat resistant, suitable for dry cutting
<b>EG35 EG55</b>	HC	AlTiN coating with TiN wear detection	all types of steel and cast steel, excluding stainless steel with austenitic structure	for grooving and finishing at high cutting speed
<b>ES15</b>	HC	AlTiN coating	all types of steel and cast steel	for finishing, ultrafine machining and $\mu$ -finish applications
<b>TH35 AS6G</b>	HC	AlTiN coating	all types of steel and cast steel	for grooving and finishing at high cutting speed
<b>HP65 HP66</b>	HC	AlTiN coating	all types of steel and cast steel martensitic stainless steel	for grooving and finishing at medium cutting speed, heat resistant
<b>IG35 IG36</b>	HC	AlTiSiN coating	stainless, austenitic steel and austenitic-ferritic steel and cast steel as well as superalloys and titanium	for grooving and finishing, at high cutting speed, heat resistant, suitable for dry cutting
<b>DD25 DD26</b>	HC	Titanium diboride coating	alloyed non-ferrous metals such as aluminium alloys or unleaded brass	for grooving and finishing at very high cutting speed, heat resistant
<b>HS35 HS36</b>	HC	AlTiSiN coating	heat resistant, difficult to machine superalloys with high contents of iron, nickel, cobalt and/or titanium	for grooving and finishing, at high cutting speed, heat resistant, suitable for dry cutting

PCD- or PCBN-tipped inserts upon request..

Carbide grades in stock are shown in the catalogue or in the price and stock list. Grades not listed can be supplied only to order.

Продукт	Группа материалов					Выбор твердого сплава
	P	M	K	N1	N2	
Supremil®	EG35 (ES35*)	IG35* (ES35*)	ES35* (EG35)	MG12 (NE25*)	DD25* (NE25*)	HS3_* (ES3_* *)
Mini	EG55 (ES35*)	IG35* (ES35*)	ES35* (EG55)	MG12 (NE25*)	DD25* (NE25*)	HS35* (IG35*)
Мелкоразмерная обработка	EG35 (ES15*)	ES15* (EG35)	ES35* (EG35)	MG12 (NE25*)	DD25* (NE25*)	ES35* (IG35*)
µ-Finish-обработка	ES15* (AC25*)		-	-	-	-
Долбление	EG35 (AN25*)	IG35* (ES35*)	ES35* (EG35)	MG12 (NE25*)	DD25* (NE25*)	HS35* (IG35*)
	Точение канавок (Ширина канавки ≥ 3,0 мм)	EG5_* (ES3_* *)	IG3_* (HP6_* *)	ES3_* (EG5_* *)	MG12 (NE2_* *)	DD2_* (NE2_* *)
Точение канавок (Ширина канавки ≥ 3,0 мм)	EG5_* (ES6_* *)		ES6_* (EG5_* *)			
Сухая обработка / масляный туман	AN4_* (ES3_* *)	-	ES3_* (AN4_* *)	-	-	-
	EG55 (ES65*)	IG35* (ES35*)	ES65* (EG55)	MG12 (NE25*)	DD25* (NE25*)	IG35* (HS35*)
Фрезерование						
<b>P</b>	все виды обычных и литейных сталей, за исключением нержавеющей сталей с аустенитной структурой (например, C45 / 1.0503, 100Cr6 / 1.3505)					
<b>M</b>	нержавеющие дуплексные и литейные стали (например, X2CrNiMoCuWN25-7-4 / 1.4501, X6CrNiMoTi17-12-2 / 1.4571)					
<b>K</b>	серый чугун, ковкий чугун и чугун с шаровидным графитом (например, EN-GJS-400-15 / GGG-40)					
<b>N1</b>	свинцовая бронза и чистые цветные металлы (например, чистый алюминий / чистая медь)					
<b>N2</b>	чистый титан и цветные сплавы (например, алюминиевые сплавы / безсвинцовая бронза)					
<b>S</b>	Жаропрочные, труднообрабатываемые сплавы с высоким содержанием никеля, кобальта и/или титана (например, Inconel 718 / 2.4668, A286 / 1.4980, Stellite)					

При обработке материалов группы ISO-S пластинами Supremil®, выбор твердого сплава сильно зависит от обрабатываемого материала и геометрии инструмента. Поэтому для покрытия можно дать только общие рекомендации.

**Покрытия со звездочкой не проходят по линии Green line**

Product	Material group						Choice of carbide grade
	P	M	K	N1	N2	S	
Supermini®	EG35 (ES35*)	IG35* (ES35*)	ES35* (EG35)	MG12 (NE25*)	DD25* (NE25*)	HS3_* (ES3_*)	<p>In the case of grooving and Supermini ISO-S, the choice of carbide is heavily dependent on the material being machined and on the tool geometry. Therefore, only a general recommendation can be given for the coating.</p> <p>Grades marked with * <u>cannot be produced with priority 3</u> (GreenLine).</p>
Mini	EG55 (ES35*)	IG35* (ES35*)	ES35* (EG55)	MG12 (NE25*)	DD25* (NE25*)	HS35* (IG35*)	
Sharp abrasive tools	EG35 (ES15*)	ES15* (EG35)	ES35* (EG35)	MG12 (NE25*)	DD25* (NE25*)	ES35* (IG35*)	
µ-finish tools	ES15* (AC25*)		-	-	-	-	
Broaching	EG35 (AN25*)	IG35* (ES35*)	ES35* (EG35)	MG12 (NE25*)	DD25* (NE25*)	HS35* (IG35*)	
Grooving (cutting width ≤ 3.0 mm)	EG5_* (ES3_*)	IG3_* (HP6_*)	ES3_* (EG5_)	MG12 (NE2_*)	DD2_* (NE2_*)	HS3_* (IG3_*)	
Grooving (cutting width ≥ 3.0 mm)	EG5_* (ES6_*)		ES6_* (EG5_)				
Dry / MQL	AN4_* (ES3_*)	-	ES3_* (AN4_*)	-	-	-	
Milling	EG55 (ES65*)	IG35* (ES35*)	ES65* (EG55)	MG12 (NE25*)	DD25* (NE25*)	IG35* (HS35*)	
<b>P</b>	All types of steel and cast steel, excluding stainless steel with an austenitic structure (e.g. C45 / 1.0503, 100Cr6 / 1.3505)						
<b>M</b>	Stainless austenitic and duplex steel, plus cast steel (e.g. X2CrNiMoCuWN25-7-4 / 1.4501, X6CrNiMoTi17-12-2 / 1.4571)						
<b>K</b>	Grey and ductile cast iron, malleable cast iron (z.B. EN-GJS-400-15 / GGG-40)						
<b>N1</b>	lead brass and unalloyed non-ferrous metals (e.g., pure aluminium / pure copper)						
<b>N2</b>	unalloyed titanium and alloyed non-ferrous metals (e.g., aluminium alloys / unleaded brass)						
<b>S</b>	Heat resistant, difficult to machine superalloys with high content of iron, nickel, cobalt and / or titanium (e.g. Inconel 718 / 2.4668, A286 / 1.4980, Stellite)						

# Моменты затяжки винтов

## Torque of Screws



Ниже перечислены моменты затяжки винтов для всех систем. Мы не рекомендуем использовать дополнительную смазку винтов. Для ознакомления с динамометрическими отвертками смотрите главу Дополнительные принадлежности

Following torques are allowed for screws of MINI inserts. We recommend to use no additional gliding means (such as copper paste) for screws. For torque screw drivers please see chapter additional equipment.

Глава А Type Chapter A	Винт Screw	M <sub>d</sub> Nm	Ключ Clamping wrench	Стержень Blade
B105	6.075T15P	5,0	T15PQ	DT15PK
B105.00...S...03/04/05	030.0000.0991	2,0	T15PL	DT15PK
BGT001.C...	DIN912M5x14	5,0	SW4DIN911	DSW40K
BU105	6.075T15P	5,0	T15PQ	DT15PK
H105	6.075T15P	5,0	T15PQ	DT15PK
HC105	6.075T15P	5,0	T15PQ	DT15PK
IR105	6.075T15P	5,0	T15PQ	DT15PK
N...	6.075T15P	5,0	T15PQ	DT15PK
962	6.075T15P	5,0	T15PQ	DT15PK
963	6.075T15P	5,0	T15PQ	DT15PK

Глава В Type Chapter B	Винт Screw	M <sub>d</sub> Nm	Ключ Clamping wrench	Стержень Blade
H100...01/...11/...21 + IK H100...02/...12/...22 + IK	4.15T15P	5,0	T15PQ	DT15PK
H100...03/...13/...23 H100...22.IK	5.17T20P	6,5	T20PQ	DT20PK/DT20PQ
H100...23.IK	6.23T25P	7,0	T25PQ	DT25PK/DT25PQ

Глава С Type Chapter C	Винт Screw	M <sub>d</sub> Nm	Ключ Clamping wrench	Стержень Blade
H101	3.5.12T10EP	3,0	T10PL	DT10PK

Глава D Type Chapter D	Винт Screw	M <sub>d</sub> Nm	Ключ Clamping wrench	Стержень Blade
H262	030.2557.T8P	1,0	T8PL	DT8PK

Глава E Type Chapter E	Винт Screw	M <sub>d</sub> Nm	Ключ Clamping wrench	Стержень Blade
H264	3.5.12T10EP	3,0	T10PL	DT10PK

# Моменты затяжки винтов

## Torque of Screws



Ниже перечислены моменты затяжки винтов для всех систем. Мы не рекомендуем использовать дополнительную смазку винтов. Для ознакомления с динамометрическими отвертками смотрите главу Дополнительные принадлежности

Following torques are allowed for screws of MINI inserts. We recommend to use no additional gliding means (such as copper paste) for screws. For torque screw drivers please see chapter additional equipment.

Глава F Type Chapter F	Винт Screw	M <sub>d</sub> Nm	Ключ Clamping wrench	Стержень Blade
H274...04/...04.E	030.3509.T15P	3,0	T15PQ	DT15PK
H274...07	030.3513.T15P	3,0	T15PQ	DT15PK
KT274 KTC274	030.3509.T15P	3,0	T15PQ	DT15PK
974	030.3509.T15P	3,0	T15PQ	DT15PK
H274...SF	030.350P.0852	3,0	T15PQ	DT15PK

Глава G Type Chapter G	Винт Screw	M <sub>d</sub> Nm	Ключ Clamping wrench	Стержень Blade
360	6.25	4,5	SW3DIN911	DSW30K
361	030.0422.T10P	3,0	T10PL	DT10PK
368	4.15T15P	4,0	T15PQ	DT15PK
391.1212...	030.0422.T10P	3,0	T10PL	DT10PK
391.1616...	5.32.3T15P	5,0	T15PQ	DT15PK
391.2...	6.25	4,5	SW3DIN911	DSW30K

Глава H Type Chapter H	Винт Screw	M <sub>d</sub> Nm	Ключ Clamping wrench	Стержень Blade
H32T...	030.2507.T7P	1,5	T7PL	DT7PK

## Точение «в разгон» Side Turning

Инструмент фирмы HORN дает абсолютную точность профиля и углов даже при точении боковой поверхностью пластины.

HORN-Grooving Tools will give you absolute accuracy of profile and angles, even when profiling with one-sided cutting forces.

A flexible cutting edge would be desirable for turning, but not useful for precision grooving.

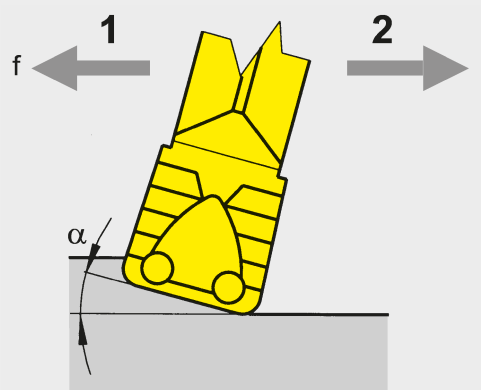
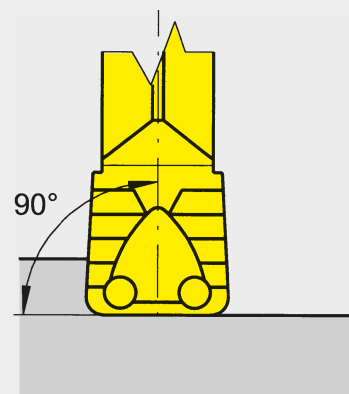
**При настройке инструмента:**  
убедитесь, что пластина перпендикулярна оси детали.

**Please note when setting tool:**  
Always ensure that the tool is perpendicular to the axis of the workpiece.

В случае **1** направление подачи вызывает вибрации. Тенденция к вибрации будет возрастать на жестких заготовках.  
В случае **2** направление подачи идеально подходит для точения «в разгон» и не оказывает отрицательного влияния на процесс обработки.

### Improper setting:

Feed direction **1** will create vibrations. The tendency to vibrate will increase on rigid workpieces.  
Feed direction **2** is suitable for turning and will have no negative effects to the operation.





## Точение «в разгон» Side Turning

Использование канавочных резцов для точения нельзя рассматривать как полную замену токарных ISO пластин. Для определенных видов обработки совмещение отрезных и токарных операций позволит сократить время на смену инструмента.

The grooving tool should not be seen as replacement for turning tool with ISO-inserts. On certain operations, for instance grooving and turning can reduce the number of tool changes and offer reduced cycle time.

### Ширина пластины:

Ширины 4, 5 и 6 мм рекомендуются для точения «в разгон». Профиль и жесткость заготовки определяют ширину пластины. Всегда выбирайте наибольший возможный радиус кромки.

### Width of insert:

The width 4, 5 and 6 mm are recommended for side turning. The profile and rigidity of the workpiece determines the width of insert. Always choose the largest possible edge radius.



### Глубина резания $a_p$ :

При тоении «в разгон» глубина реания зависит от ширины пластины, материала и жесткости заготовки. Максимальная глубина ограничена длиной режущей кромки.

Метод расчета

$$a_{p \max} = w \times 0,7 \text{ или max. } 3,0 \text{ мм}$$

$$a_{p \min} = \text{радиус на торце } (r)$$

Наименьшая глубина реания  $a_{p \min}$  зависит от радиуса режущей кромки пластины. При обработке глубины меньше радиуса режущей кромки стабильность процесса падает.

### Максимальная подача $f_{\max}$ :

Метод расчета  $f_{\max} = w \times 0,1$

### Cutting depth $a_p$ :

When side turning the cutting depth is dependent upon the width of insert as well as on the material and the rigidity of the workpiece. The max. depth would be limited by the length of the cutting edge.

Rule of thumb for calculation:  $a_{p \max} = w \times 0,7 \text{ or max. } 3,0 \text{ mm}$   
 $a_{p \min} = \text{corner radius } (r)$

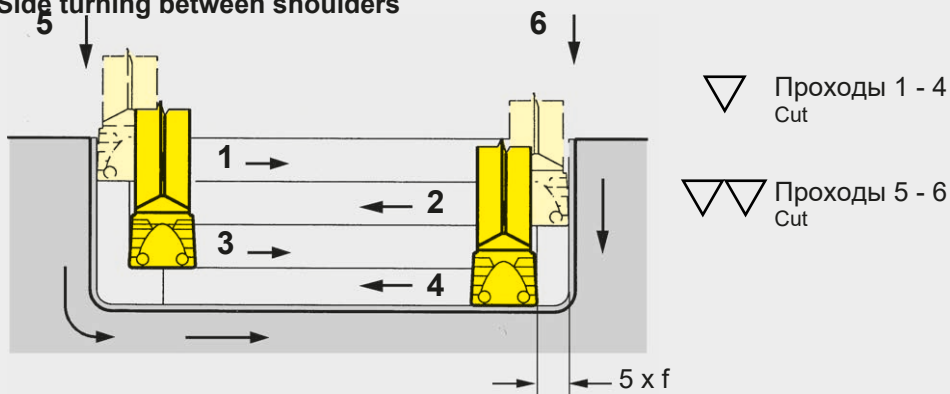
The smallest cutting depth  $a_{p \min}$  is governed by the edge radius of the insert. Cutting depth below the corner radius will create poor cutting conditions.

### Max. feed rate $f_{\max}$ :

Rule of thumb for calculation:  $f_{\max} = w \times 0,1$

## Точение «в разгон» Side Turning

Точение «в разгон» между  
 двумя стенками  
 Side turning between shoulders

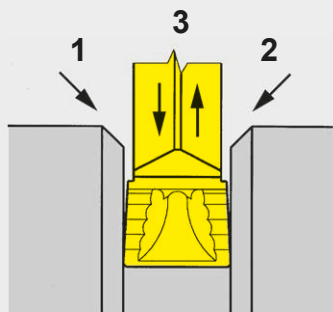


При точении «в разгон» начинайте резать от стенки в направлении противоположной стенки. Метод обработки изображен на картинке выше. При переходе к следующему проходу отступайте от предыдущего прохода на величину припуска, равному  $5 \times f$ . Это позволит избежать попадания стружки под режущую кромку.

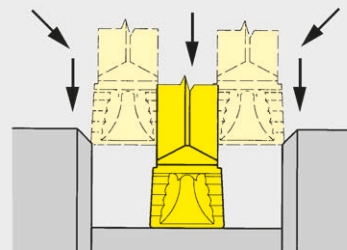
Always start at the shoulder when side turning, towards shoulder. A` operation towards the shoulder will influence the run off the chip and creates the risk of insert breaking. Grooving and turning is recom-mended as shown.

Cut ` and subsequent cuts leave ` distance of ` `` to the shoulder. This cut width will help to prevent swarf being trapped under the advancing cutting edge.

## Снятие фасок стандартными пластинами Chamfering with standard inserts



Одинаковая ширина канавки  
 и пластины  
 Width of groove and insert are equal



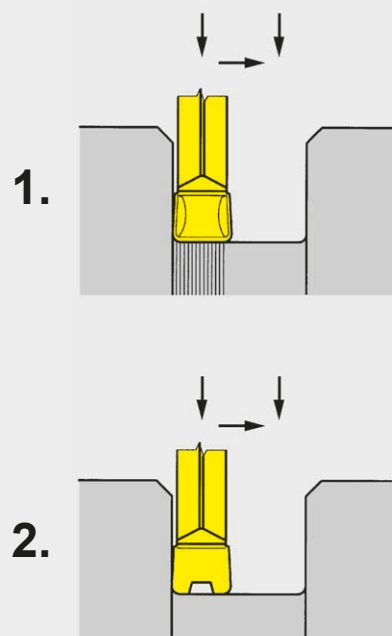
Канавка шире, чем пластина  
 Groove wider than insert

## Финишная обработка канавок (например, под уплотнительные кольца)

### Finishing of Grooves (Sealing Grooves)

Для достижения высокого качества поверхности канавки, необходимо использовать и поперечную, и продольную обработку. На рис.2 показана модифицированная пластина тип S224...NC...D2.

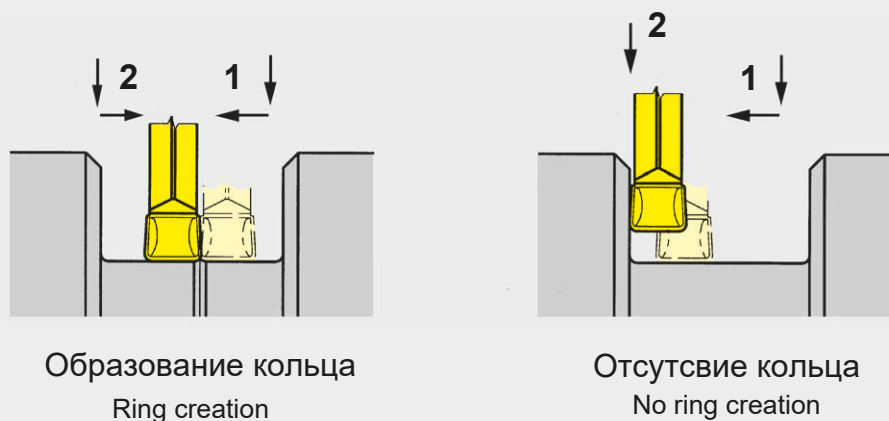
This process requires both turning and grooving where very high quality surface finishes are required. Diagram 2 shows the modified insert type S224...NC...D2.



## Образование кольца Swarf ring creation

Образование кольца можно избежать за счет обработки за один проход с перекрытием радиуса пластины. Правильный выбор режущей кромки и наименьшего радиуса при вершине снизят вероятность появления витой стружки.

Swarf ring creation can be avoided by turning across the smaller diameter in one continuous pass. Well defined cutting edges and small corner radii will reduce the tendency to create rings.



Образование кольца  
Ring creation

Отсутствие кольца  
No ring creation

## Отрезка

### Parting Off

#### Сменные пластины с прямоугольной режущей кромкой

- Преимущества: - увеличенная стойкость инструмента
- контролируемое стружкодробление и высокое качество обработки поверхности
  - возможность выбрать оптимальный режим резания

#### Indexable inserts with square cutting edge

The best selection for applications are inserts with a square cutting edge, wherever possible to use them.

- Advantages:
- increased tool life
  - better swarf control and a high surface quality will be obtained
  - possibility to choose the maximum cutting data

### Подача

При обработке пластинами с левым или правым углом в плане подачу необходимо снизить до 40%. Также подачу необходимо занижать при обработке материалов с высоким пределом текучести.

#### Feed rates

The feed rate when cutting with front cutting angle will need to be reduced up to 40 %. This may also be influenced by the tensile strength of the material to be cut.

### Стружкодробление

Оптимальное стружкодробление и наилучшая шероховатость поверхности достигаются за счет выбора правильной скорости и подачи.

#### Swarf control

Best swarf control and highest surface finish will be obtained by choosing the right speed and feed rate.

### Появление бобышек

Используя пластины с левым или правым углом в плане, и правильно выставив режущую кромку относительно центра по высоте, можно избежать появления бобышек и заусенцев.

#### Avoiding Pips

By using right or left handed inserts and the correct centre height occurring of pips and burrs can be reduced.

### Отрезка с противопинделем или захватом заготовок

Режущая кромка пластины прослужит намного дольше, если использовать противопиндел или захват заготовок. Без использования вышеупомянутых устройств подачу необходимо уменьшать по мере приближения кромки к центру.

#### Parting off with a sub spindle or part catcher

The cutting edge will be protected by having a second spindle or fixture to pick up the workpiece. Parting off without a support requires the feed rate to be reduced as the tool approaches centre.

### Выпуклые и вогнутые поверхности торцев

Появления выпуклых и вогнутых поверхностей при использовании пластин с левым или правым углом в плане, можно избежать, снижая подачу на оборот.

#### Convex or concave surfaces

Convex or concave surfaces will be avoided when using right or left hand inserts by reducing the feed rate.

### СОЖ

Прямой подвод СОЖ на режущую кромку увеличивает стойкость пластины.

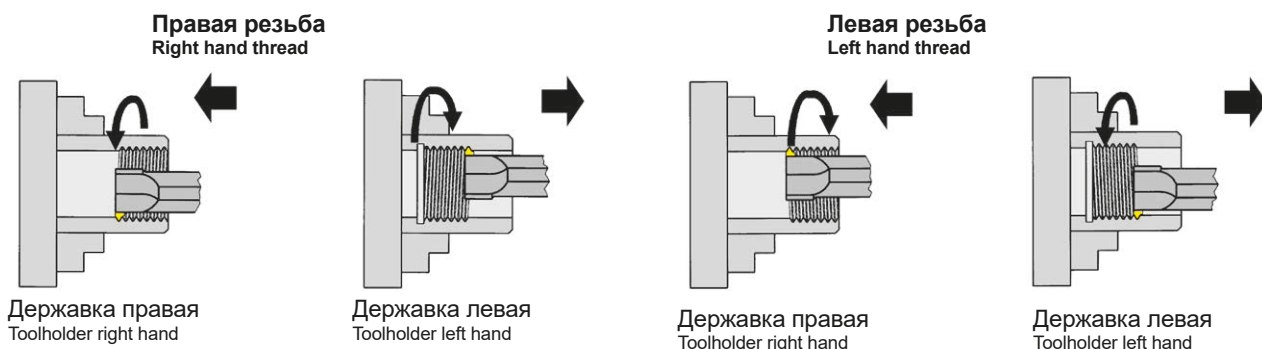
#### Coolant

A copious well aimed coolant supply will give long tool life.

### Рекомендуемое количество проходов Recommended number of passes

Твердый сплав / Carbide grade	Сталь (Н/мм <sup>2</sup> предел прочности на растяжение) Steel (N/mm <sup>2</sup> Tensile strength)					Нержавеющая сталь Stainless steel	Чугун Grey cast iron	Алюминий Aluminium	
	400-500	500-700	700-850	850-1150	> 1150				
TN35	400-500	500-700	700-850	850-1150	> 1150	90	100	300	
$V_{max}$ m/min	160	140	120	90	70	90	100	300	
Шаг / Pitch		Количество проходов / Number of passes							
мм	tpi								
0,8	32	8	8	9	9	10	10	9	8
1,0	24	10	10	12	12	12	12	12	10
1,25	20-19	12	12	14	14	15	15	14	12
1,5	16	15	15	17	17	18	18	17	15
1,75	14	17	17	19	19	21	21	18	17
2,0	12-11	19	20	22	22	25	25	20	18
2,5	10	22	24	26	26	31	31	22	20
3,0-3,5	8	28	30	32	32	38	38	24	22

### Направление подачи при внутреннем нарезании резьбы Feed direction internal threading



### Типы врезаний In-Feed

#### Радиальное врезание Radial In-Feed

Материал удаляется равномерно с обеих сторон. Это наиболее часто встречающийся метод нарезания резьбы.

Metal removed on both sides of the insert simultaneously. The most commonly used method for thread production.



#### Модифицированное врезание боковой поверхностью Modified flank in-feed

Меньший износ режущей кромки и лучшая шероховатость поверхности.

Less wear of the trailing edge and better surface finish on corresponding flank.



#### Радиальное врезание «в разгон» Alternating flank in-feed

Обе части режущей кромки изнашиваются равномерно, повышая стойкость пластины.

Both edges are being fully utilised which means longer insert life.



#### Прямое врезание боковой поверхностью Flank in-feed

Наиболее устойчивое стружкообразование и отвод тепла.

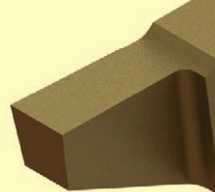
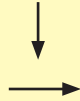
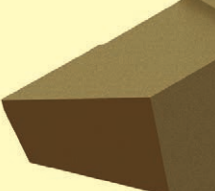
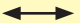
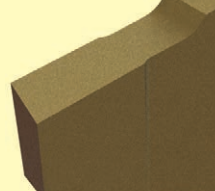

More easily formed chip and better heat dissipation.








# Геометрия и подачи тип S262

## Geometries and feed rates type S262



Геометрия Geometry	Применение Applications	Подача мм/мин Feed rate f (mm/rev)
	Обработка канавок и обратное точение Grooving and backturning	 0,01 - 0,10
	Продольное точение и профильная обработка Side turning and profiling	 0,01 - 0,10
	Обработка канавок и отрезка Grooving and parting off	 0,01 - 0,10



Геометрия Geometry	Применение Applications	Подача мм/мин Feed rate f (mm/rev)
.10  264	Обработка канавок и отрезка Grooving and parting off	↓ 0,02 - 0,08
.20  264	Обработка канавок и отрезка для материалов с высоким пределом прочности Grooving and parting off for materials high tensile strength	↓ 0,02 - 0,08
.D1  S264	Обработка канавок и точение Grooving and turning	↓ 0,03 - 0,13 ↔ 0,05 - 0,20 $a_{pmax} = 1,5 \times w$
.M0  264	Обработка канавок, точение и отрезка для латуни (Ms58) Grooving, turning and parting off Brass (Ms58)	↓ 0,02 - 0,10 ↔ 0,02 - 0,15
.P.  264	Обработка канавок и отрезка Grooving and parting off	↓ 0,02 - 0,08 ↔ 0,02 - 0,04 $a_{pmax} = 1,5 \times w$



Обработка канавок  
Grooving




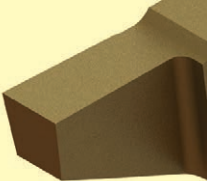
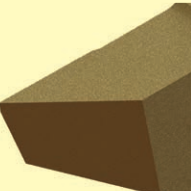
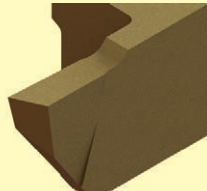


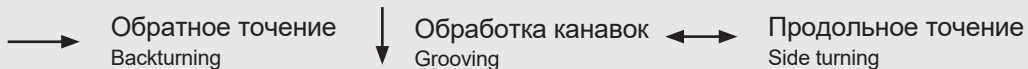
Продольное точение  
Side turning

# Геометрия и подачи тип S274 / S274μ

## Geometries and feed rates type S274 / S274μ



Геометрия Geometry	Применение Applications	Подача мм/мин Feed rate f (mm/rev)
.10 	черновая и чистовая обработка канавок, для длинностружечных материалов, низкий диапазон подач grooving, finishing of grooves, for long chipping materials, low feed rates	↓ 0,02 - 0,12
.M. 	черновая и чистовая обработка канавок, геометрия для профильных пластин для короткостружечных материалов и материалов с высоким пределом прочности grooving, finishing of grooves, geometry for inserts with profile, for short chipping materials and high tensile strength	↓ 0,02 - 0,12
.P. 	Обработка канавок и продольное точение (только в одном направлении) Grooving and turning (in one direction)	↓ 0,02 - 0,10 ↔ 0,02 - 0,10
	Обработка канавок и обратное точение Grooving and backturning	↓ 0,002 - 0,01 →
	Продольное точение и профильная обработка Side turning and profiling	↔ 0,002 - 0,02
	Отрезка Parting off	↓ 0,002 - 0,02

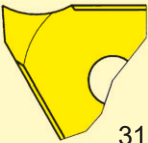
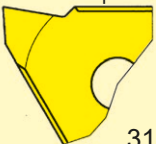
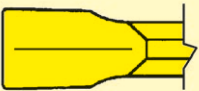

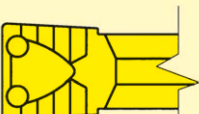






# Геометрия и подачи тип 312 / S312

## Geometries and feed rates type 312 / S312



Геометрия Geometry	Применение Applications	Подача мм/мин Feed rate f (mm/rev)
.00  312	черновая и чистовая обработка канавок, для длинностружечных материалов, низкий диапазон подач grooving, finishing of grooves, for long chipping materials, low feed rates	↓ 0,02 - 0,12
Стружколом для специальных пластин Chipbreaker for special inserts  312	черновая и чистовая обработка канавок, геометрия для профильных пластин для короткостружечных материалов и материалов с высоким пределом прочности grooving, finishing of grooves, geometry for inserts with profile, for short chipping materials and high tensile strength	↓ 0,02 - 0,12
.V.  312	обработка канавок с отличным стружкообразованием grooving, with excellent chip control	↓ 0,04 - 0,15
.F.  S312	обработка канавок и профильная обработка, легкое резание grooving, profiling of grooves, easy cut	↓ 0,03 - 0,15
.5.  S312	обработка канавок, точение «в разгон», профильная обработка, отличное стружкообразование в материалах со средним пределом прочности grooving, side turning, profiling of grooves, excellent reduction of chip width in materials with medium tensile strength	↓ 0,08 - 0,25 ↔ 0,10 - 0,20*
.D.  S312	обработка канавок, профильная обработка, подходит для материалов с высоким пределом прочности grooving, profiling of grooves, suitable for materials with high tensile strength	↓ 0,03 - 0,15 ↔ 0,05 - 0,20
.C.  S312	обработка канавок и отрезка parting off, grooving	↓ 0,02 - 0,10

\* зависит от ширины пластины, радиуса кромки и материала  
\* dependent upon insert width, edge radii and material


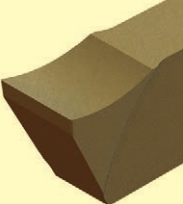

↓ Обработка канавок  
Grooving

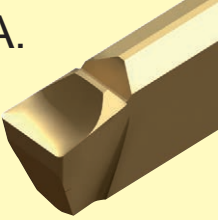
↔ Продольное точение  
Side turning

# Геометрия и подачи тип 32Т

## Geometries and feed rates type 32T



Геометрия Geometry	Применение Applications	Подача мм/мин Feed rate f (mm/rev)
.10 	Обработка канавок и отрезка grooving and parting off	↓ 0,02 - 0,10
.00 	Обработка канавок grooving	↓ 0,02 - 0,10
.P0 	Einstechen und Längsdrehen grooving and side turning	↓ ↔ 0,02 - 0,10

Геометрия Geometry	Применение Applications	Подача мм/мин Feed rate f (mm/rev)
<p>.WA.</p> 	<p>черновая и чистовая обработка канавок и отрезка, легкое резание</p> <p>Grooving and parting off, finishing of grooves, easy cut</p>	<p>↓ 0,07 - 0,25</p>
<p style="text-align: center;">             ↓ Обработка канавок Grooving      ↔ Продольное точение Side turning         </p>		

# Геометрии и подачи отрезка

## Geometries and feed rates Parting off



Геометрия Geometry	Применение Applications	Подача мм/мин Feed rate f (mm/rev)	Доступные геометрии и углы Available geometries and lead angle								
			S100	S123/S223	S274	S264	S224	229/S229	312/S312	S315	S316
.00	Отрезка Parting off	0,02 - 0,10								0°	
		0,02 - 0,08								5°	
	Тонкостенные трубы Tubes with small thickness	0,02 - 0,06				8°			8°		
		0,02 - 0,05			15°	15°			12°		
.00	Отрезка со стружколомом Parting off with chip former	0,02 - 0,15								0°	
		0,02 - 0,15								5°	
.M.	Отрезка хрупких материалов (MS58) Parting off brittle materials (MS58)	0,02 - 0,15								0°	0°
		0,02 - 0,15								5°	
		0,02 - 0,12				8°					
		0,02 - 0,10				15°					
.V.	Отрезка со стружколомом Parting off with chip forming	0,02 - 0,12								0°	
		0,02 - 0,08								5°	
.3V.	Отрезка Parting off	0,05 - 0,2	0°								
.C.	Отрезка Parting off	0,02 - 0,10		0°			0°	0°	0°		
		0,02 - 0,08		4°			5°	5°	5°		
		0,02 - 0,06		8°			8°	8°	8°		
		0,02 - 0,05		15°			15°				
.E.	Отрезка Parting off	0,02 - 0,12	0°				0°	0°			
		0,05 - 0,12	5°				5°				
.EN	Отрезка Parting off	0,10 - 0,25	0°				0°	0°			0°
		0,10 - 0,20	5°								
*.D. (.32)	Отрезка Parting off	0,02 - 0,10		0°			0°		0°		
.F.	Отрезка Parting off	0,02 - 0,12	0°				0°	0°			
		0,02 - 0,10	5°				5°				
.3.	Отрезка Parting off	0,10 - 0,15					0°	0°			
		0,08 - 0,12						5°			
.N.	Отрезка Parting off	0,05 - 0,2	0°					0°			

\* только Пластины S123 / S223

\* only Inserts S123 / S223

# Режимы резания

## Cutting data Supermini and Mini



			Поддача f (мм/об) / Feed rate f (mm/rev)							
ISO	Материал Material	Твёрдость Hardness Brinell	Supermini®			Mini				
			MG12	EG55/35 ES15/1P	TH35*	AN25	IG35/36*	HS35/36	DD25	
			Скорость резания / Cutting speed v <sub>c</sub> м/МИН							
P	Углеродистая сталь Carbon steel	C < 0,4%	125							
		C > 0,4% < 0,6 %	150		160 200 - 14	170 210 - 14	160 200 - 14			
		C > 0,4% < 0,6 %	200							
	Низколегированная сталь low alloyed steel	отожженная annealed	180							
		закалка quenched	275		140 180 - 16	160 200 - 16	160 200 - 16			
		закалка quenched	300							
	Высоколегированная сталь high alloyed steel	отожженная annealed	200		80 120 - 19	100 140 - 19	100 140 - 19			
		закалка quenched	325							
	Стальное литье Cast steel	нелегированное unalloyed	180							
низколегированное low alloyed		220		120 160 - 19	140 180 - 19	140 180 - 19				
высоколегированное high alloyed		225								
M	Rostfreier Stahl Stainless steel	мартенситная, ферритная martensitic, ferritic	200		70 90 - 19			80 100 - 19	80 100 - 19	
		аустенитная austenitic	180				70 80 - 16	70 80 - 16		
K	Серый чугун Grey cast iron		180-260		120 160 - 16	120 160 - 16				
	Чугун со сферическим графитом Spheroidal graphite cast iron		180-260		100 140 - 16	120 160 - 18				
	Ковкий чугун Malleable cast iron		130-230		120 160 - 18	140 180 - 16				
S	Жаропрочные сплавы Heat resistant alloy	NiFe					70 75 - 18	70 75 - 18		
		NiCo					35 40 - 18	35 40 - 18		
	Чистый титан Titan pure		100				70 75 - 18			
	Титановые сплавы Titan alloys		266				70 75 - 18			
N	Алюминиевые сплавы Al-alloys			14-220						180 220 - 14
	Сплавы меди и латуни Copper and brass alloys			14-220						180 220 - 14
H	Закаленная сталь hardened material	> 54 HRC							40 50 - 30	

v<sub>c</sub> зависит от диаметра инструмента и, соответственно, максимальной частоты вращения шпинделя  
v<sub>c</sub> is depending on the tool diameter and therefore of the maximum numbers of revolutions of the machine.

\* Если не доступно, пожалуйста, используйте TI25 или TI26  
\* If not available, please use TI25 or TI26

# Режимы резания для материалов групп

## P, M и K

### Cutting data material P, M and K



Материал Material	Твердость Hardness Brinell (HB)	Скорость резания $v_c$ (м/мин) Cutting speed $v_c$ (m/min)									
		K10	EG35 EG55 ES15	HP65 HP66	IG35* IG36*	TH35 TH36	AS45 AS46 AS62 AS65 AS66	DD26	HS35 HS36	H20 H54	
<b>P</b> Углеродистая сталь Carbon steel	0,2% C	140	255 280-180	190 200-160		265 300-160	285 320-180			215 230-170	
	0,4% C	180	225 250-140	170 180-150		235 270-130	255 290-150			205 220-160	
	0,6% C	200	200 230-120	170 180-140		200 230-100	220 250-130			195 210-150	
	Легированная сталь Alloyed steel (<5%)	отожженная annealed	180	190 220-100	170 180-140		200 220-90	200 230-100			195 210-150
		закалка quenched	280	180 210-90	140 160-90		180 200-80	190 220-90			155 170-120
		закалка quenched	350	165 190-80	130 140-90		150 180-80	170 200-80			125 140-80
	Высоко- легированная сталь high alloyed steel (>5%)	отожженная annealed	200	190 210-140	145 160-100		180 200-120	200 220-140			115 120-100
		закаленная hardened	-	125 140-70					125 140-70		
Стальное литье Cast steel	нелигированное unalloyed	180	185 200-140	160 180-120		180 200-140	190 200-150			165 180-120	
	легированное alloyed	220	145 160-100	135 150-90		140 160-90	145 160-100			130 140-90	
<b>M</b> Нержавеющая сталь Stainless steel	мартенситная ферритная martensitic, ferritic	200	125 130-100	100 120 - 80	100 120 - 80				145 180-120	175 190-120	
	аустенитная austenitic	180		90 120 - 70	90 120 - 70				130 140-100	160 170-120	
<b>K</b> Серый чугун Grey cast iron	с низким пределом прочности low tensile strength с высоким пределом прочности high tensile strength	180	90-60	180 200-120		160 180-120	180 200-120				
		250	90-60	150 160-120		140 150-120	150 160-120				
	Чугун со сферическим графитом Spheroidal graphite cast iron	ферритный ferritic	160		170 180-130		160 180-120	170 180-130			
		перлитный perlitic	250		150 160-120		140 150-110	150 160-120			
	Ковкий чугун Malleable cast iron	ферритный ferritic	125		200 220-120		180 200-100	200 220-120			
перлитный perlitic		225		170 190-100		160 180-90	170 190-100				

#### Примечания:

\* Альтернативный вариант: T125 или T126

- Уменьшить скорость резания при торцевой обработке до 75%
- Уменьшить скорость резания при использовании системы 15A/25A до 50%
- Уменьшить скорость резания при фасонном точении до 75%
- Покрытия с окончанием 2 или 6 =>, как правило, более высокая скорость резания
- Покрытия с окончанием 5 =>, как правило, более низкая скорость резания

#### Notes:

\* Alternative: T125 or T126

- Reduction of the cutting speed for axial grooving to 75%.
- Reduction of the cutting speed of the 15A/25A system to 50%.
- Reduction of the cutting speed during form cutting to 75%.
- Cutting materials with suffix 2 or 6 => tendency to higher cutting speed
- Cutting materials with suffix 5 => tendency to lower cutting speed.

# Режимы резания для материалов групп

## N и S

### Cutting data material N and S



Материал Material	Твердость Hardness Brinell (HB)	Скорость резания $v_c$ (m/min) Cutting speed $v_c$ (m/min)									
		K10	EG35 EG55 ES15	HP65 HP66	IG35* IG36*	TH35 TH36	AS45 AS46 AS62 AS65 AS66	DD26	HS35 HS36	H20 H54	
<b>N</b>	Алюминиевые сплавы Al-alloys	в поставке not heat treatable	30-80	1000-600						900 1000-600	
		упрочненные heat treatable	80-120	400-220						350 400-220	
	Алюминиевое литье Al-cast-alloy	в поставке not heat treatable	80	1000-600						900 1000-600	
		упрочненное heat treatable	100	600-300						520 600-300	
	Медные сплавы Copper-alloys	в поставке not heat treatable	90	200-120						190 210-130	
		упрочненные heat treatable	100	150-90						145 160-90	
<b>S</b>	Жаропрочные сплавы Heat resistant alloy (Fe)	отоженные annealed	200			85 100-40				85 100-40	
		закаленные hardened	275			65 80-30				65 80-30	
	Жаропрочные сплавы Heat resistant alloy (Ni, Co)	отоженные annealed	250			55 70-20				55 70-20	
		закаленные hardened	350			45 60-10				45 60-10	
	Чистый титан Titanium pure		100			70 90 - 60					
	Титановые сплавы Titanium alloys		266			70 90 - 60					

#### Примечания:

\* Альтернативный вариант: TI25 или TI26

- Уменьшить скорость резания при торцевой обработке до 75%
- Уменьшить скорость резания при использовании системы 15A/25A до 50%
- Уменьшить скорость резания при фасонном точении до 75%
- Покрытия с окончанием 2 или 6 => , как правило, более высокая скорость резания
- Покрытия с окончанием 5 => , как правило, более низкая скорость резания

#### Notes:

\* Alternative: TI25 or TI26

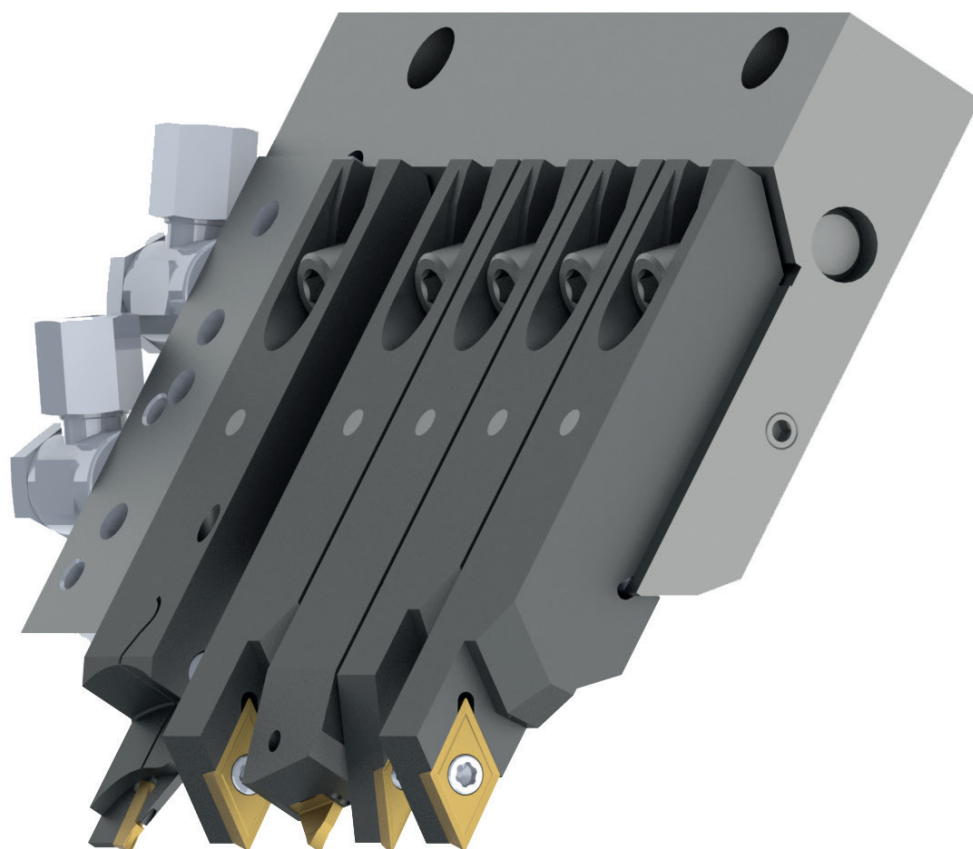
- Reduction of the cutting speed for axial grooving to 75%
- Reduction of the cutting speed of the 15A/25 system to 50%.
- Reduction of the cutting speed during form cutting to 75%
- Cutting materials with suffix 2 or 6 => tendency to higher cutting speed
- Cutting materials with suffix 5 => tendency to lower cutting speed





# Быстросменная инструментальная система

Quick change system Linear unit



Базовый резцедержатель  
и державки

Base plate and  
toolholder



# Быстросменная инструментальная система

Quick change system Linear unit



## Базовый резцедержатель

Base plate



с внутренним подводом СОЖ  
with internal coolant



для державок GRAF  
for Toolholder GRAF

Тип WZT  
Type

Обозначение Graf Part number Graf	Обозначение HORN Part number HORN	Макс. кол-во державок max. toolholder	Тип державки Toolholder Type	Тип станка Type of machine
22-0200	GPL.M16.01	5	V01	CITIZEN M16
22-0290	GPL.L20.01	5	V02	CITIZEN L20/A20
22-0250	GPL.SW12RII.01	5	V01	STAR SW12RII
22-0251	GPL.SW12RII.02	2	V01	STAR SW12RII
22-0275	GPL.SR20JII.01	6	V02	STAR SW12RII
22-0285	GPL.SR20RIV.01	5	V02	STAR SR20RIV
22-0286	GPL.SR20RIV.02	2	V02	STAR SR20RIV

Размеры указаны в мм  
Dimensions in mm

# Быстросменная инструментальная система

Quick change system Linear unit

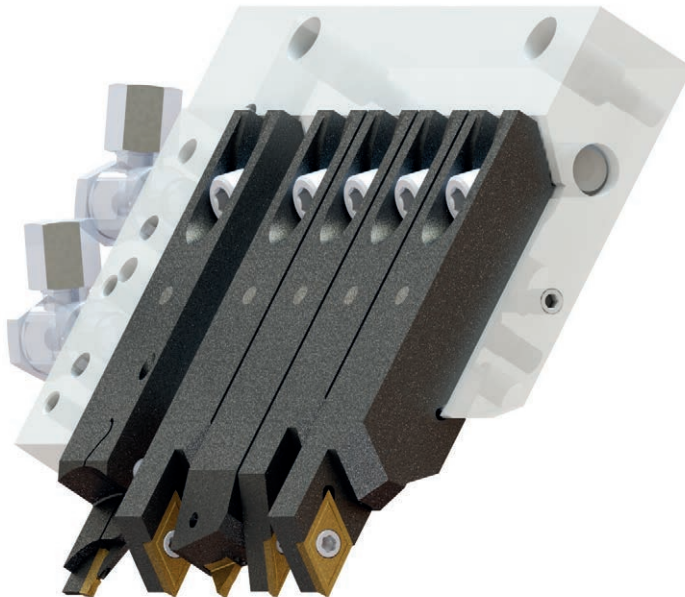


## Державки

Toolholder



с внутренним подводом СОЖ  
with internal coolant



для пластин  
for Inserts

Тип DC  
Type CC  
VC  
S100  
S101  
RS274

Обозначение Graf Part number Graf	Обозначение HORN Part number HORN	Исполнение Version	Пластина Insert	Тип державки Toolholder Type
22-0202	WZT.R.V01.002.DC11	правое/right hand	DC..11 T3..	V01
22-0208	WZT.R.V01.008.CC09	правое/right hand	CC..09 T3..	V01
22-0206	WZT.R.V01.006.VC11	правое/right hand	VC..11 03..	V01
22-0210	WZT.L.V01.009.VC11	левое/left hand	VC..11 03..	V01
22-0215	WZTN.V01.006.VC11	нейтральное	VC..11 03..	V01
22-0203	WZT.R.V01.003.S100	правое/right hand	HORN Typ S100	V01
22-0211	WZT.R.V01.010.S101	правое/right hand	HORN Typ S101	V01
22-0212	WZT.L.V01.011.S101	левое/left hand	HORN Typ S101	V01
22-0213	WZT.R.V01.012.S274	правое/right hand	HORN Typ S274	V01
22-0214	WZT.V01.BD.01	нейтральное	Державка/Placeholder V01	V01
22-0239	WZT.R.V02.005.DC11	правое/right hand	DC..11 T3..	V02
22-0326	WZT.YL.V02.003.DC11	левое/left hand	DC..11 T3..	V02
22-0333	WZT.R.V02.009.CC09	правое/right hand	CC..09 T3..	V02
22-0330	WZTN.V02.006.VC11	нейтральное	VC..11 03..	V02
22-0327	WZT.R.V02.004.S101	правое/right hand	HORN Typ S101	V02
22-0325	WZT.YL.V02.002.S274	левое/left hand	HORN Typ S274	V02
22-0328	WZT.V02.BD.01	нейтральное	Державка/Placeholder V02	V02

Державки могут быть изготовлены под любой тип пластин.  
Специальные исполнения доступны по запросу.

Размеры указаны в мм  
Dimensions in mm

Toolholder can be produced for all inserts.  
Special tools are available upon request..

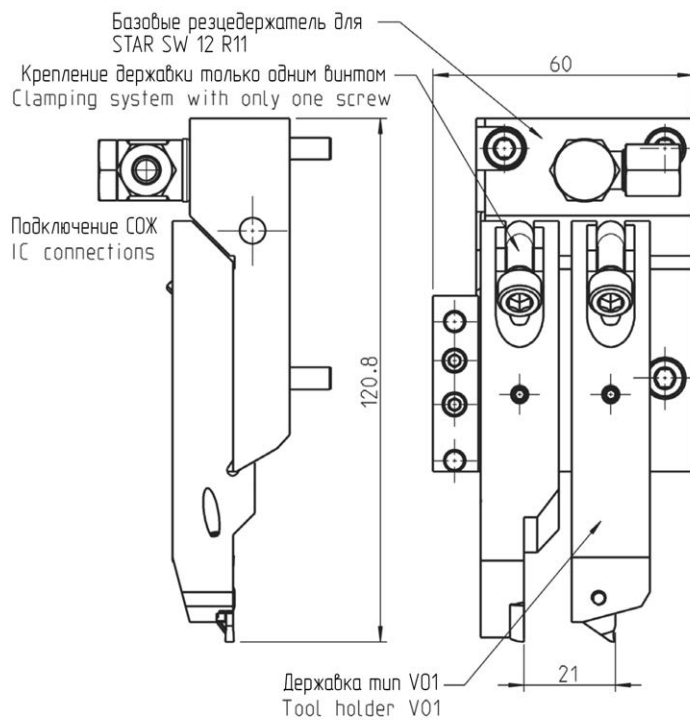
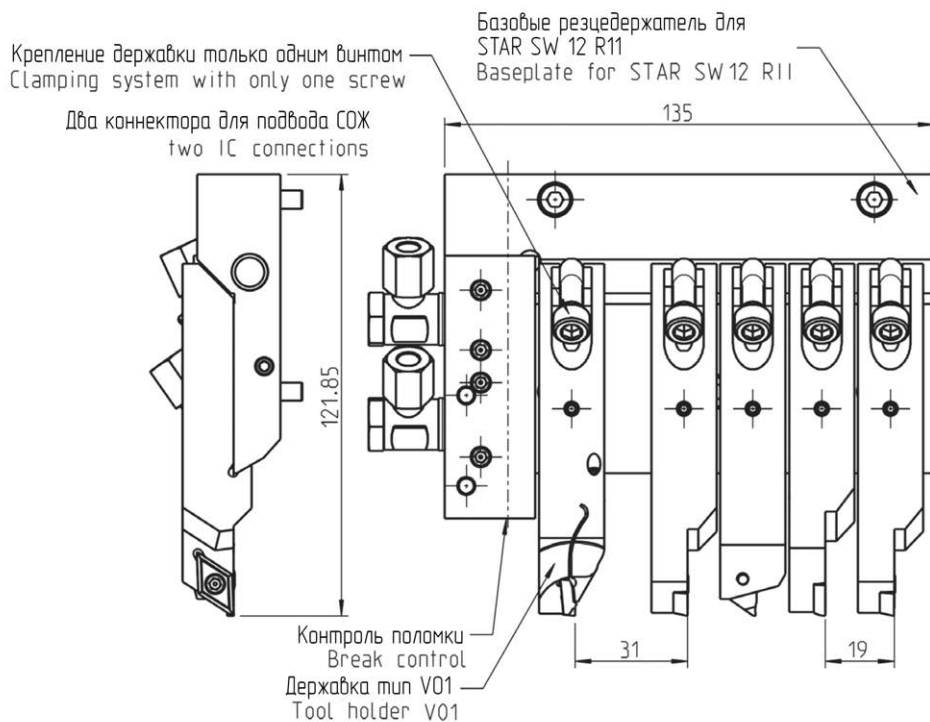
# Быстросменная инструментальная система

Quick change system Linear unit



## Пример для STAR SW12

Example STAR SW12



Размеры указаны в мм  
Dimensions in mm

Державки могут быть изготовлены под любой тип пластин.  
Специальные исполнения доступны по запросу.

Toolholder can be produced for all inserts.  
Special tools are available upon request..

- **Оптимальная технология подачи СОЖ**

Струя охлаждающей жидкости направлена непосредственно в зону резки. Происходит оптимальный отвод стружки.

Значительное снижение износа режущей кромки и, как следствие повышение срока службы инструмента. Индивидуальный контроль подачи охлаждающей жидкости к каждой державке обеспечивает её оптимальное использование.

- **Минимальное время установки:**

Система GRAF обеспечивает максимально простой процесс замены инструмента, что сокращает вспомогательное время и повышает производительность.

Система крепления винтом гарантирует, что державка не выпадет в процессе замены.

- **Максимальная точность:**

Все державки имеют одинаковую длину – никакого дополнительного интерфейса. Таким образом, высокая точность замены гарантирована!

Крепление типа "ласточкин хвост" обеспечивает точную и надежную фиксацию.

Подача охлаждающей жидкости осуществляется изнутри, через блок, что обеспечивает экономию места в станке. Отпадает необходимость покупать шланги и соединители.

- **Optimised cooling technology:**

The coolant jet emerges directly at the cutting zone. The chip is flushed out and optimally removed.

Wear is considerably reduced and tool service life is increased.

Individual control of the coolant supply to each tool holder ensures optimal coolant use.

- **Minimised set-up times:**

The GRAF system simplifies tool change, reducing non-productive times and increasing productivity.

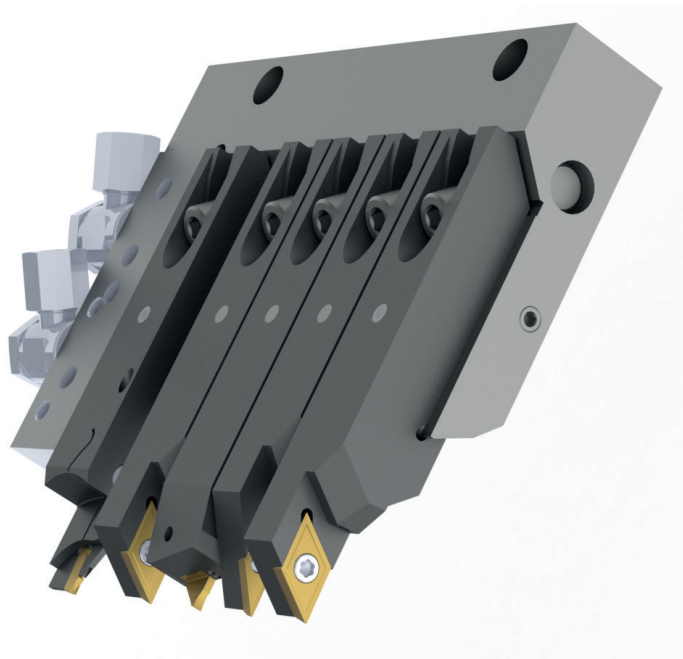
The screw-in system guarantees that the toolholder does not fall when changing tools.

- **Maximum precision:**

All toolholder have the same length, with no additional interface, so high precision tool change is guaranteed!

Dovetail technology ensures precise clamping of the tool carrier and maximum stability.

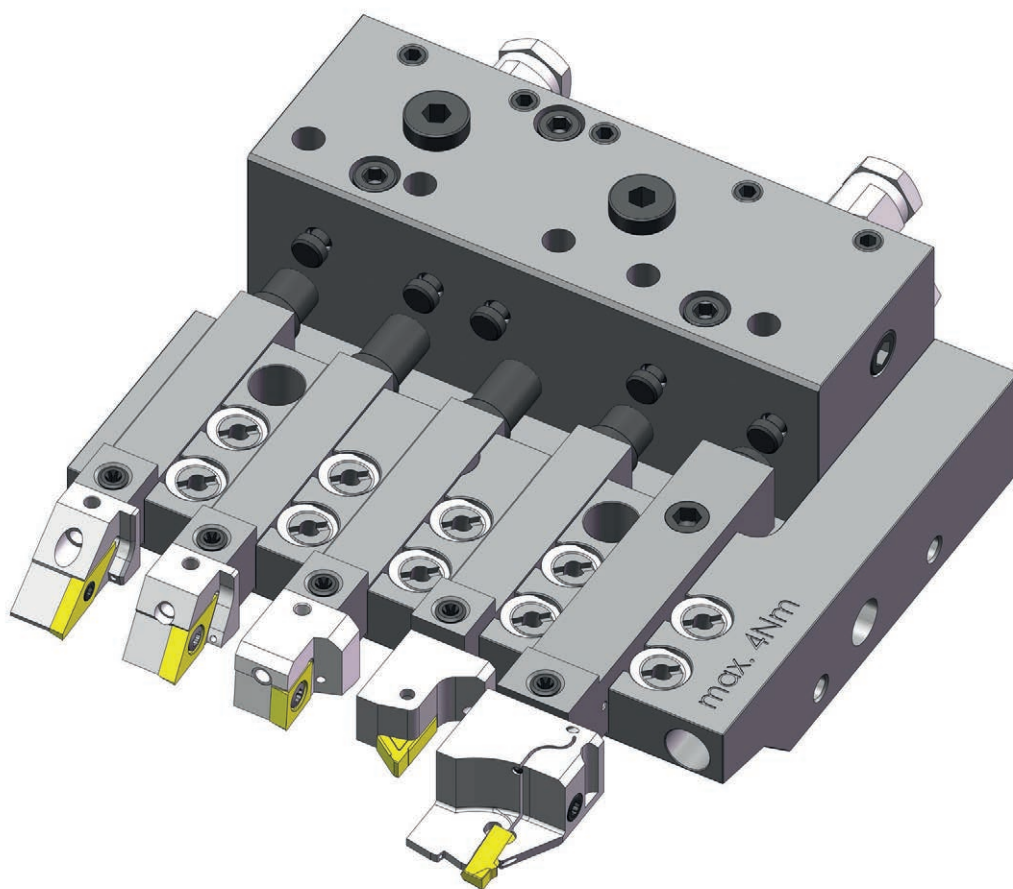
The coolant supply is internal through the block, ensuring a space-saving solution in the machine. The need to buy hoses and connectors is eliminated.



Больше информации вы можете найти в нашем каталоге “HIGH PERFORMANCE TOOLS”.

Further information can be found in our catalogue “HIGH PERFORMANCE TOOLS”.





Базовый резцедержатель  
для державок

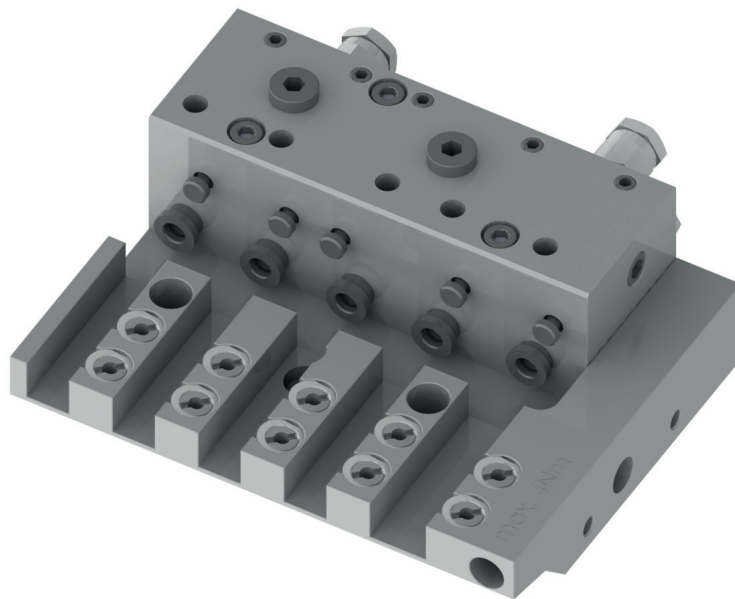
Base holder  
for toolholder



## Базовый резцедержатель

Base toolholder

с внутренним подводом СОЖ  
with internal coolant



Обозначение Part number	Производи- тель Manufacturer	Модель Version	Тип станка Type of machine			Группа модели Model group	Кол-во державок Tool places	Размер Size of toolholder
<b>КН.СІ.АL20.1.5.1216.S</b>	Citizen	AL20	L20E-2M8	L20E-2M12	A20-3F7N	1	5	12 x 16
<b>КН.СІ.Л32.1.6.0016.S</b>	Citizen	L32	L32-1M8	L32-1M10	L32-1M12	1	6	16 x 16
<b>КН.СІ.М16.1.5.0010.S</b>	Citizen	M16	M16-4M5	M16-4M8		1	5	10 x 10
<b>КН.СІ.М32.1.50016.S</b>	Citizen	M32	M32-4M5	M32-4M8		3	5	16 x 16
<b>КН.GS.SP20.1.6.0012.S</b>	DMG	SP20	SPRINT 20β			1	6	12 x 12
<b>КН.НА.XD2.1.6.0012.S</b>	Hanwha	XD2	XD20II	XD26II		1	6	12 x 12
<b>КН.СТ.СR20.1.2.0012.S</b>	Star	SR20	SR-20 RIV			1	2	12 x 12
<b>КН.СТ.СR20.1.5.0012.S</b>	Star	SR20	SR-20 RIV			1	5	12 x 12
<b>КН.СТ.СR20.2.6.0016.S</b>	Star	SR20	SR-20 JII			2	6	16 x 16
<b>КН.СТ.СR20.4.6.0012.S</b>	Star	SR20	SR-20 RI	SR-20 RII		4	6	12 x 12
<b>КН.СТ.СR20.3.6.0012.S</b>	Star	SR20	SR-20 RIII			3	6	12 x 12
<b>КН.СТ.СW12.1.2.0010.S</b>	Star	SW12	SW-12 RII			1	2	10 x 10
<b>КН.СТ.СW12.1.5.0010.S</b>	Star	SW12	SW-12 RII			1	5	10 x 10
<b>КН.СТ.СW20.1.4.0012.S</b>	Star	SW20	SW-20			1	4	12 x 12
<b>КН.СТ.СW20.1.2.0012.S</b>	Star	SW20	SW-20			1	2	12 x 12
<b>КН.ТС.В0126.1.3.0012.S</b>	Tsugami	B0126	B0126-III			1	3	12 x 12
<b>КН.ТС.В0326.1.2.0016.S</b>	Tsugami	B0326	B0326-III			1	2	16 x 16
<b>КН.ТС.В0326.1.5.0016.S</b>	Tsugami	B0326	B0326-III			1	5	16 x 16

Державки могут быть изготовлены под любой тип пластин.  
Специальные исполнения доступны по запросу.

Toolholder can be produced for all inserts.  
Special tools are available upon request.

Размеры указаны в мм  
Dimensions in mm



# Принцип работы на примере Citizen L20

## Functional principle using the example Citizen L20



K



- **Экономически выгодно:**

Существующие у клиента державки могут по-прежнему использоваться независимо от производителя. Державки с внутренним охлаждением также могут использоваться без ограничений.

- **Простота использования:**

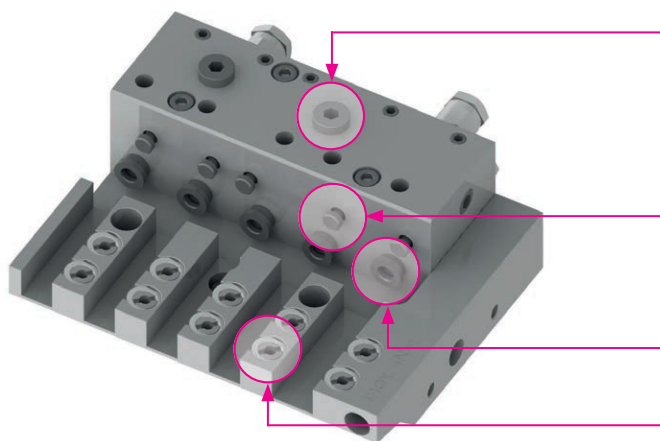
Инструментальная система полностью взаимозаменяема с оригинальной инструментальной системой станка. Безопасное и быстрое зажимание с помощью системы зажима одной рукой. Зажимные клинья отсоединяются автоматически.

- **Продуманность конструкции:**

Количество подаваемой охлаждаемой жидкости можно регулировать для каждого инструмента в отдельности. Отсутствие трубок для СОЖ исключает забивание стружки в узлах системы.

- **Гибкость в использовании:**

Каждая инструментальная позиция имеет регулируемый ограничитель от 0-15 мм или от 10-25 мм. Инструментальная система имеет различные варианты подключения охлаждающей жидкости, которые могут быть использованы в зависимости от условий на станке. Внутреннее охлаждение может осуществляться по двум линиям подачи для инструментов 1-3 и 4-5 или по одной линии подачи для всех инструментов.

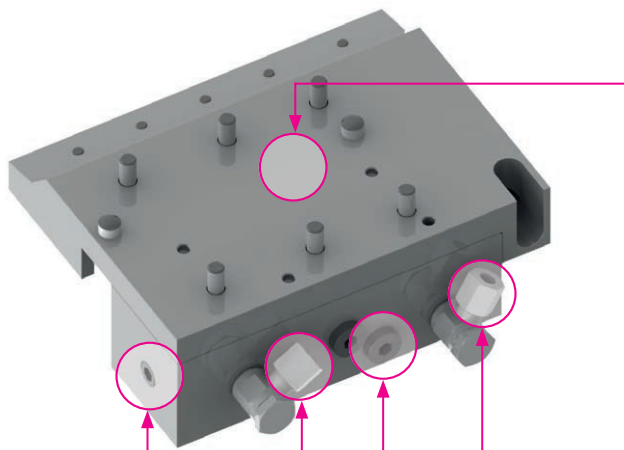


СОЖ по двум линиям подачи для инструментов 1-3 и 4-5 или по одной линии подачи для всех инструментов

Настройка количества подачи СОЖ для каждого инструмента

Настройка вылета инструмента 0-15 мм / 10-25 мм

Одноручная зажимная система - зажимные клинья отсоединяются автоматически

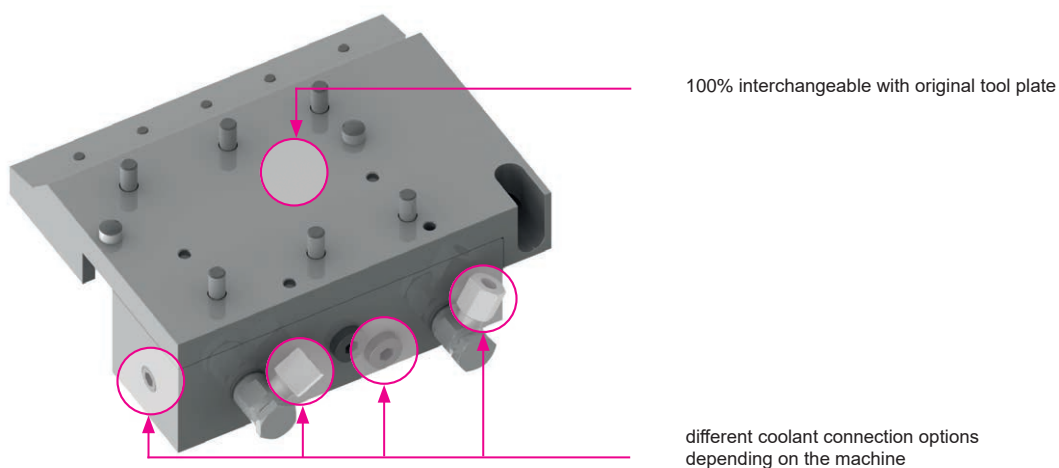
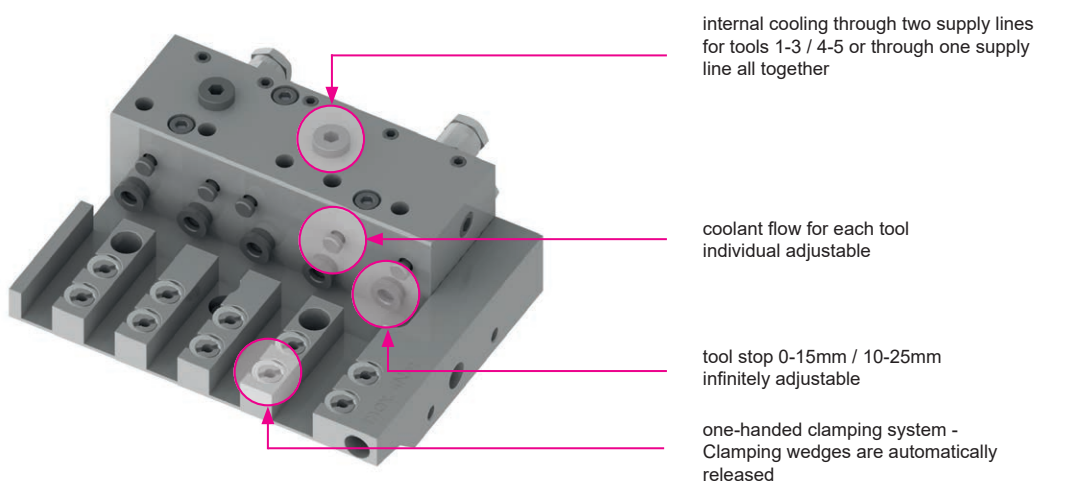


Полностью взаимозаменяемый интерфейс с оригинальной системой станка

Различные варианты подключения СОЖ в зависимости от особенностей станка



- Economically:**  
 Already existing turning holders can still be used regardless of the manufacturer. Turning holders with IC can also be used with internal cooling without any restriction.
- User-friendly:**  
 The linear unit is 1:1 interchangeable with the original tool plate. Safe and fast clamping with one-hand clamping system. Clamping wedges are automatically released.
- Smart:**  
 Coolant quantity is individually adjustable for each tool station. The transfer of the cooling lubricant takes place via a flexible coolant pipe.  
 Due to the mainly smooth surfaces and the hose free design, the formation of chip nests is significantly reduced.
- Flexible:**  
 Each station has a tool stop, which is infinitely adjustable from 0-15mm or from 10-25mm.  
 Linear unit has various coolant connection options, which can be used depending on the conditions on the machine.  
 The internal cooling can be done via two supply lines for tools 1-3 and 4-5 or via a single supply line for all.



Больше информации вы можете найти в нашем каталоге „MODULAR TECHNOLOGY FOR SWISS TYPE MACHINES“.

Further informations can be found in the catalogue „MODULAR TECHNOLOGY FOR SWISS TYPE MACHINES“.







Система	Страница/Page
<b>Монолитная система</b> Monobloc	<b>L4</b>
<b>Модульная система</b> Modular	<b>L10</b>
<b>Технология JET-Whirling</b> JET Whirling	<b>L16</b>
<b>Технология HORN Turbowhirling®</b> HORN Turbowhirling®	<b>L21</b>
<b>Высокоскоростное нарезание резьбы</b> High-Speed-Whirling	<b>L25</b>
<b>Технические инструкции</b> Technical Instructions	<b>L27</b>

### Системы вихревого нарезания резьбы:

- Монолитная система  
Монолитные вихревые головки с максимальной точностью и жесткостью для всех распространенных приводных блоков для вихревого нарезания резьбы.
- Модульная система  
Система состоящая из двух частей - базовой оправки и кольцевой кассеты - максимальная точность замены. Простота замены означает короткое время настройки
- Технология JET Whirling  
Единственный инструмент на рынке с подачей СОЖ прямо на режущую кромку. Это гарантирует предотвращение застревания стружки и, следовательно, высочайший срок службы и качество поверхности, при очень высокой точности замены.
- Технология HORN Turbowhirling®  
Оптимальная обработка за счет разделения процессов резания. Высокая скорость резания и отсутствие скопления стружки - существенное снижение времени простоев.
- Высокоскоростное нарезание резьбы  
Новая технология позволяет сократить время нарезания резьбы благодаря параллельной токарной и вихревой обработке. Высокоскоростное нарезание резьбы осуществляется с помощью нашего партнера по машиностроению и технологическим технологиям компании Index/Traub.

### Thread Whirling Systems:

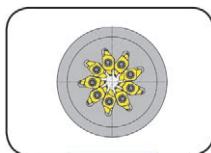
- Monobloc Systems  
Monobloc thread whirling heads with maximum precision and stability for all common thread whirling units.
- Modular Thread Whirling Systems  
Two-part system with basic body and ring cassette for maximum change accuracy. Simple handling means shortest set-up times.
- JET Whirling  
The only tool on the market with internal cooling directly to the cutting edge. This guarantees the avoidance of chip accumulation and maximum tool life and surface qualities, with very high exchange accuracies.
- HORN Turbowhirling®  
Optimized cutting process by cutting division. Higher cutting data and the avoidance of chip accumulation, the downtime increases significantly.
- High-Speed-Whirling  
The new technology for shorter processing times offers high productivity by parallel turning and whirling. The high-speed whirling takes place with our machine and process technology partner.



Система	Применение	Преимущества	Тип пластин
Монолитная система Страница L4	Универсальная, одно- и много-заходные резьбы	Простота в обращении, отличная соосность и жесткость	S271 / S302 / S301
Модульная система Страница L10	Универсальная, одно- и много-заходные резьбы	Простота в обращении, короткое время для замены, отличная соосность	S271
Технология JET Whirling Страница L16	Универсальная, для серийного производства, одно- и много-заходные резьбы	Более высокие скорости резания. Увеличенный срок службы пластин, высочайшее качество поверхности. Отсутствие скопления стружки, экономия времени	S271 / S302
Технология HORN Turbowhirling® Страница L21	Большая глубина резания, для серийного производства, одно- и много-заходные резьбы	Разделенный процесс обработки - увеличенные режимы резания и стойкость пластин, нет застревания стружки	S271
Высокоскоростное нарезание резьбы Страница L25	Серийное производство одно- и много-заходных резьб	Высокая производительность, благодаря параллельным процессам обработки, высокая стойкость инструмента и отличная чистота поверхности	в зависимости от запроса

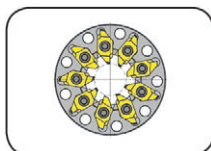
System	Use	Benefit	Inserts
Monobloc Systems Page L4	Universal, single- and multi-start threads	Easy to handle, high concentricity and stability	S271 / S302 / S301
Modular Systems Page L10	Universal, single- and multi-start threads	Easy to handle Low change times High concentricity	S271
JET Whirling Page L16	Universal, serial production single and multi-start threads	Significantly higher cutting data through optimized cooling. Long tool life and highest surface qualities. No chip accumulation, time saving	S271 / S302
HORN Turbowhirling® Page L21	High cutting depths possible, serial production single- and multi-start threads	Divided cut thus higher cutting data and tool life, no chip accumulation	S271
High-Speed-Whirling Page L25	Serial production of single- and multi-start thread	High productivity through parallel turning and whirling, long tool life and surface qualities	depending on requirements

Вихревая головка  
Whirling Head  
LM271/M271



Страница/Page  
L6, L8

Вихревая головка  
Whirling Head  
LM302/M302



Страница/Page  
L7, L9

[www.phorn.de/produkte/gewindewirbeln/](http://www.phorn.de/produkte/gewindewirbeln/)

## KONFIGURATOR GEWINDEWIRBELN

Finden Sie das passende Werkzeug für Ihr System:

Maschine

Bitte wählen

Antriebseinheit

Bitte wählen

Suchen

## THREAD WHIRLING CONFIGURATOR

Find the proper tool for your system:

Machine

Please Select

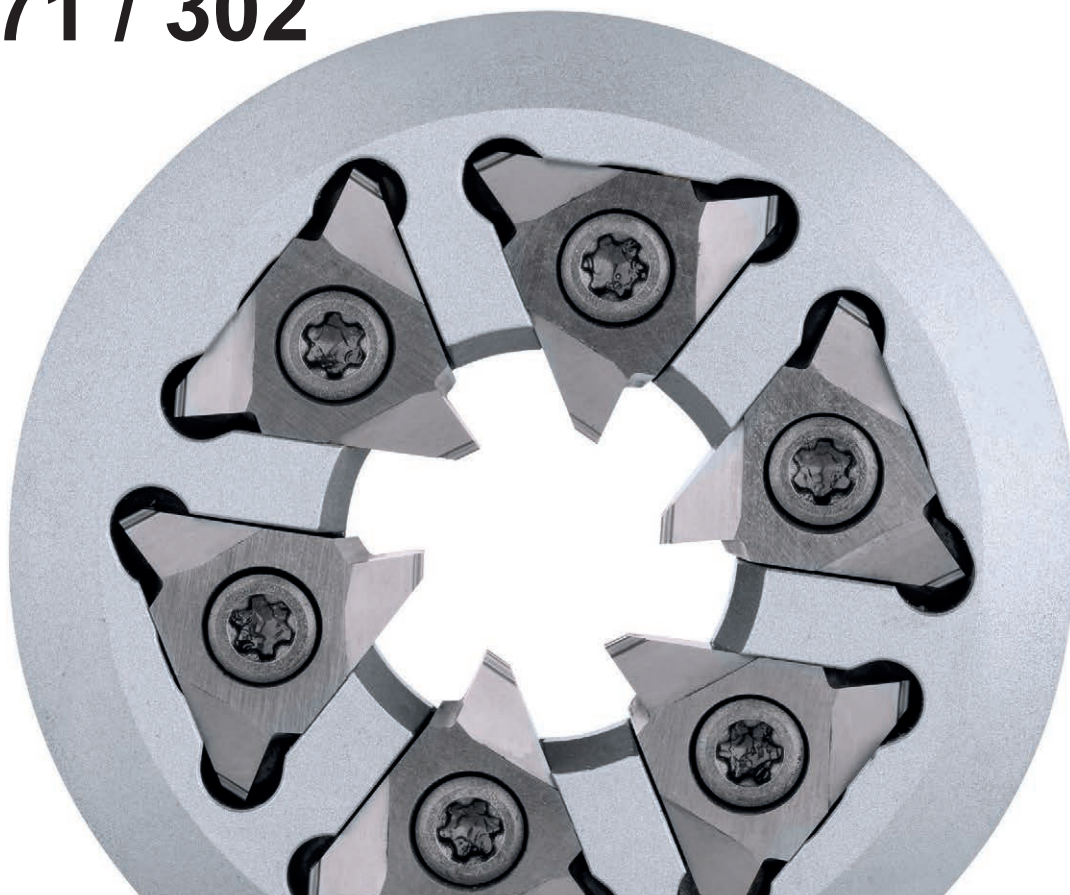
Whirling unit

Please Select

Search



**271 / 302**



**Монолитная система**

**Monobloc System**

# Монолитная система

## Thread Whirling Monobloc System

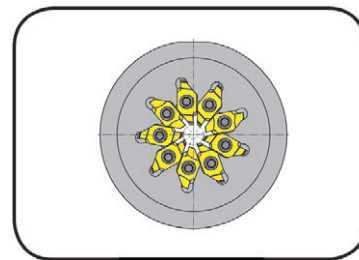


L

### Вихревая головка

#### Whirling Head

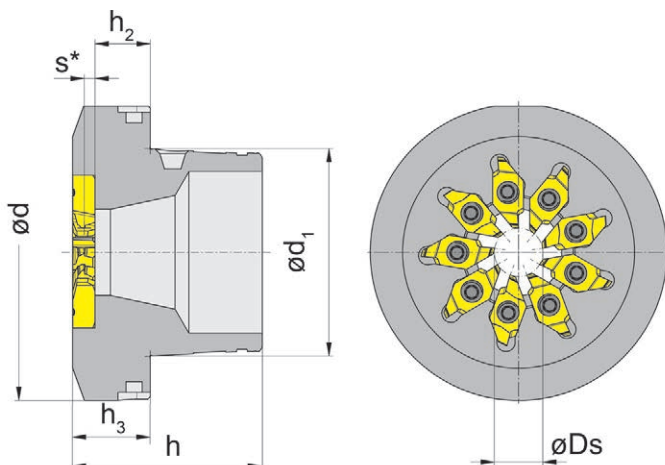
## LM271



для приводных блоков W&F  
for W&F unit

для пластин  
for Inserts

Тип S271  
Type



Обозначение Part number	Ds	d	d <sub>1</sub>	h	h <sub>3</sub>	h <sub>2</sub>	Z	Размер Size
LM271.06.WF01.14.4.9	6	55	38,5	30,15	9,4	5,25	9	04
LM271.09.WF01.14.4.9	9	55	38,5	30,15	9,4	5,25	9	04
LM271.12.WF01.14.4.9	12	55	38,5	30,15	9,4	5,25	9	04
LM271.06.WF01.15.4.9	6	55	38,5	35,15	14,4	10,25	9	04
LM271.09.WF01.15.4.9	9	55	38,5	35,15	14,4	10,25	9	04
LM271.12.WF01.15.4.9	12	55	38,5	35,15	14,4	10,25	9	04
LM271.06.WF01.18.4.9	6	55	38,5	39,15	18,4	14,25	9	04
LM271.09.WF01.18.4.9	9	55	38,5	39,15	18,4	14,25	9	04
LM271.12.WF01.18.4.9	12	55	38,5	39,15	18,4	14,25	9	04

\*Размер s зависит от пластины  
\*s depends on the insert

Размеры указаны в мм  
Dimensions in mm

Динамометрический ключ WFB.020.T15.PLUS для монтажа и эксцентриковый ключ AG.MHS.WFW.001 для снятия головки необходимо заказывать отдельно.

The torque wrench WFB.020.T15.PLUS for mounting and the eccentric wrench AG.MHS.WFW.001 for dismounting the whirling head are not included. Please order separately.

### Запасные части

#### Spare parts

Вихревая головка Whirling Head	Зажимной винт Clamping Screw	Ключ TORX PLUS® TORX PLUS® Wrench
LM271...	030.2609.T8P	T8PL

# Монолитная система

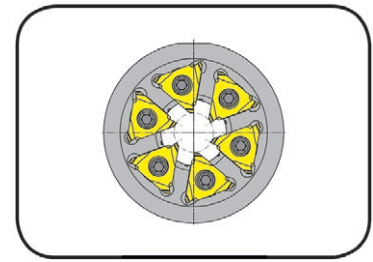
## Thread Whirling Monobloc System



### Вихревая головка

#### Whirling Head

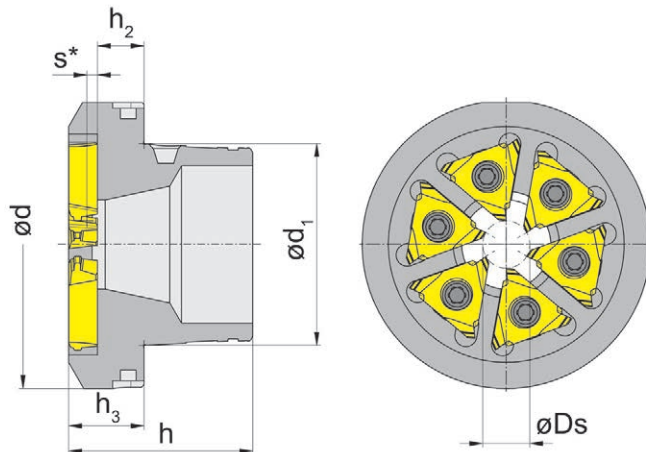
## LM302



для приводных блоков W&F  
for W&F unit

для пластин  
for Inserts

Тип S302  
Type



Обозначение Part number	Ds	d	d <sub>1</sub>	h	h <sub>2</sub>	h <sub>3</sub>	Z	Размер Size
LM302.06.WF01.10.5.6	6	55	38,5	31,50	5,25	10,75	6	04
LM302.06.WF01.15.5.6	6	55	38,5	35,15	8,90	14,40	6	04
LM302.06.WF01.18.5.6	6	55	38,5	39,15	12,90	18,40	6	04
LM302.09.WF01.10.5.6	9	55	38,5	31,50	5,25	10,75	6	04
LM302.09.WF01.15.5.6	9	55	38,5	35,15	8,90	14,40	6	04
LM302.09.WF01.18.5.6	9	55	38,5	39,15	12,90	18,40	6	04
LM302.12.WF01.10.5.6	12	55	38,5	31,50	5,25	10,75	6	04
LM302.12.WF01.15.5.6	12	55	38,5	35,15	8,90	14,40	6	04
LM302.12.WF01.18.5.6	12	55	38,5	39,15	12,90	18,40	6	04

\*Размер s зависит от пластины  
\*s depends on the insert

Размеры указаны в мм  
Dimensions in mm

Динамометрический ключ WFB.020.T15.PLUS для монтажа и эксцентриковый ключ AG.MHS.WFW.001 для снятия головки необходимо заказывать отдельно.

The torque wrench WFB.020.T15.PLUS for mounting and the eccentric wrench AG.MHS.WFW.001 for dismounting the whirling head are not included. Please order separately.

### Запасные части

#### Spare Parts

Вихревая головка Whirling Head	Зажимной винт Clamping Screw	Ключ TORX PLUS® TORX PLUS® Wrench
LM302...	030.0412.T15P	T15PQ

# Монолитная система

## Thread Whirling Monobloc System

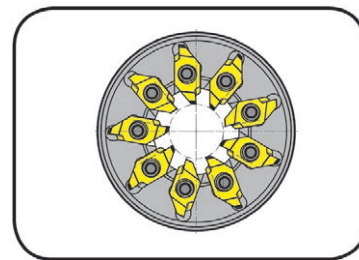


L

### Вихревая головка

#### Whirling Head

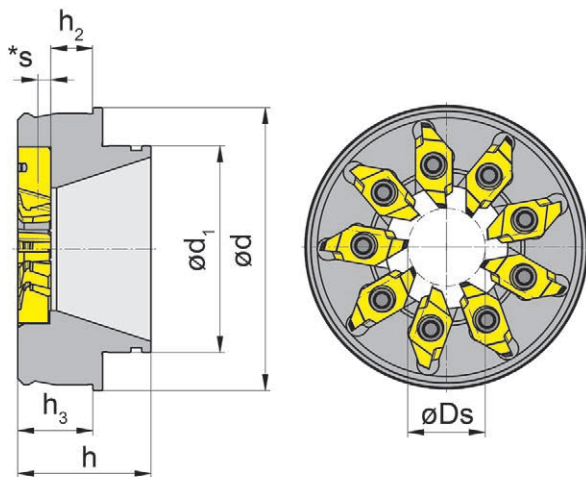
## M271



для приводных блоков WTO  
for whirling unit WTO

для пластин  
for Inserts

Тип S271  
Type



Обозначение Part number	Ds	h	h <sub>2</sub>	h <sub>3</sub>	d	Z	d <sub>1</sub>	Приводной блок Whirling Unit
<b>M271.W012.32.09</b>	12	20,65	8,5	13,15	43,8	9	32,0	WTO TN762004
<b>M271.W012.54.09</b>	12	15,15	10,5	13,65	54,0	9	43,8	WTO TN762006
<b>M271.W022.54.09</b>	22	15,15	10,5	13,65	54,0	9	43,8	WTO TN762006

\*Размер s зависит от пластины  
\*s depends on the insert

Размеры указаны в мм  
Dimensions in mm

### Запасные части

#### Spare parts

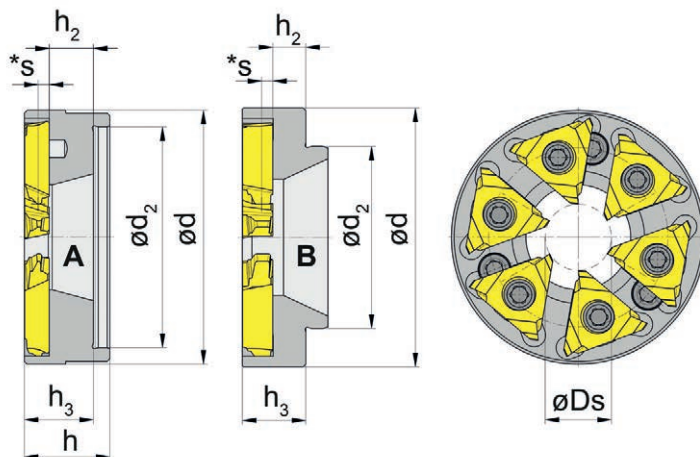
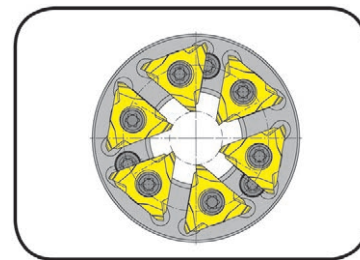
Вихревая головка Whirling Head	Зажимной винт Clamping Screw	Ключ TORX PLUS® TORX PLUS® Wrench
LM271...	<b>030.2609.T8P</b>	<b>T8PL</b>



### Вихревая головка

#### Whirling Head

## M302



для пластин  
for Inserts

Тип S302  
Type

Обозначение Part number	Ds	h	h <sub>2</sub>	h <sub>3</sub>	d	Z	d <sub>2</sub>	Форма Form
M302.A012.40.06	12	17,5	4,200	10,5	47,00	6	40,00	A
M302.C012.33.06	12	15,5	6,000	11,5	46,90	6	33,00	A
M302.C012.35.06	12	20,0	13,000	10,5	46,00	6	45,00	A
M302.C012.40.06	12	17,0	9,000	10,5	46,00	6	40,00	B
M302.C112.37.06	12	15,0	8,000	7,0	46,00	6	45,00	B
M302.C112.40.06	12	15,5	8,000	7,5	46,00	6	45,00	B
M302.T010.37.06	10	16,5	2,625	9,5	73,55	6	36,99	A
M302.T025.54.06	25	24,1	8,625	14,1	106,00	6	53,97	A
M302.W012.32.06	12	21,5	7,000	12,5	43,80	6	32,00	A
M302.W012.54.06	12	14,0	8,500	14,0	54,00	6	43,80	A

\*Размер s зависит от пластины  
\*s depends on the insert

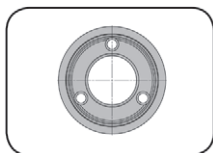
Размеры указаны в мм  
Dimensions in mm

### Запасные части

#### Spare Parts

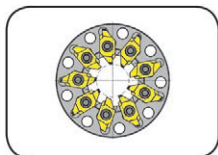
Вихревая головка Whirling Head	Зажимной винт для головки Clamping Screw Whirling Head	Зажимной винт для пластин Clamping Screw Inserts	Ключ TORX PLUS® TORX PLUS® Wrench
M302.A012.40.06	030.400P.0655	030.0412 T15P	T15PQ
M302.C012.33.06	-	030.400P.0761	T15PQ
M302.C012.35.06	030.400P.0655	030.0412 T15P	T15PQ
M302.C012.40.06	030.400P.0655	030.0412 T15P	T15PQ
M302.C112.37.06	3.14T9P	030.0408.T15P	T9PL/T15PQ
M302.C112.40.06	030.400P.0708	030.0408.T15P	T15PQ
M302.T010.37.06	030.400P.0655	030.0412 T15P	T15PQ
M302.T025.54.06	-	030.0408.T15P	T15PQ
M302.W012.32.06	-	030.0411 T15P	T15PQ
M302.W012.54.06	-	030.400P.0761	T15PQ

Базовая державка  
Basic Holder  
LA002



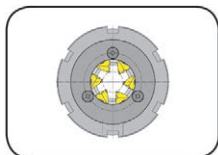
Страница/Page  
L12

Кольцевая кассета  
Ring cassette  
LM271



Страница//Page  
L13

Вихревая головка  
Whirling Head  
M302



Страница//Page  
L14

[www.phorn.de/produkte/gewindewirbeln/](http://www.phorn.de/produkte/gewindewirbeln/)

## KONFIGURATOR GEWINDEWIRBELN

Finden Sie das passende Werkzeug für Ihr System:

Maschine

Bitte wählen

Antriebseinheit

Bitte wählen

Suchen

## THREAD WHIRLING CONFIGURATOR

Find the proper tool for your system:

Machine

Please Select

Whirling unit

Please Select

Search

**271 / 302**



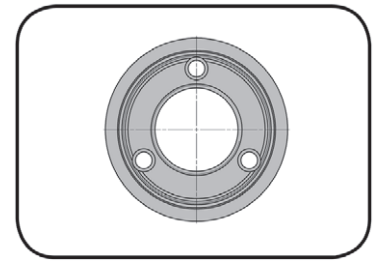
**Модульная  
система**

**Modular thread  
whirling system**

### Базовая державка

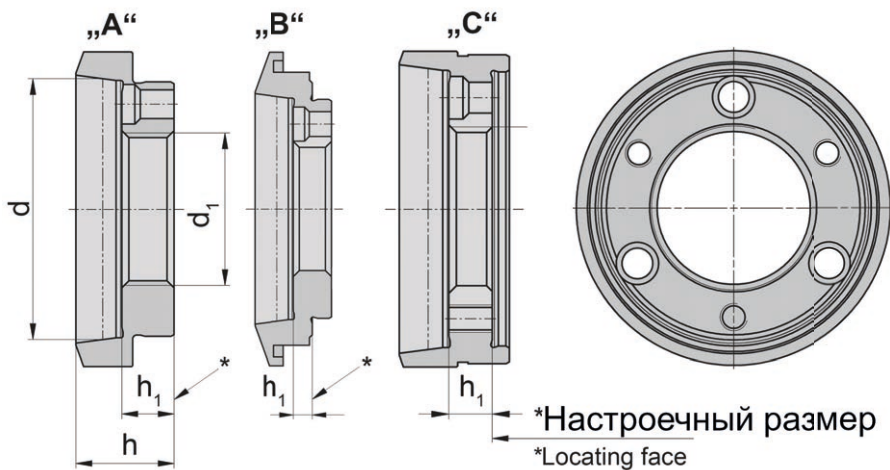
#### Basic Holder

## LA002



для кольцевой кассеты  
for Ring Cassettes

Тип LM271  
Type



Обозначение Part number	d	d <sub>2</sub>	d <sub>1</sub>	h	h <sub>1</sub>	Тип Type
LA002.A040.4124.08	41	40,0	M24x1,5LH	15,40	8,20	A
LA002.A040.4124.13	41	40,0	M24x1,5LH	20,40	13,20	A
LA002.B033.4124.06	41	33,0	M24x1,5LH	16,00	6,30	C
LA002.B033.4124.11	41	33,0	M24x1,5LH	21,00	11,30	C
LA002.DP40.4124.03	41	40,0	M24x1,5LH	17,15	9,95	B
LA002.DP40.4124.08	41	40,0	M24x1,5LH	22,15	14,95	B
LA002.G042.4124.06	41	42,5	M24x1,5LH	13,15	5,95	B
LA002.G042.4124.11	41	42,5	M24x1,5LH	18,15	10,95	B
LA002.J037.4124.06	41	37,0	M24x1,5LH	16,50	6,30	C
LA002.J037.4124.11	41	37,0	M24x1,5LH	21,50	11,30	C
LA002.J040.4124.06	41	40,0	M24x1,5LH	16,00	6,30	C
LA002.J040.4124.11	41	40,0	M24x1,5LH	21,00	11,30	C
LA002.PC35.4124.10	41	35,0	M24x1,5LH	10,65	3,45	B
LA002.PC35.4124.15	41	35,0	M24x1,5LH	15,65	8,45	B
LA002.PC40.4124.06	41	40,0	M24x1,5LH	16,50	6,30	C
LA002.PC40.4124.11	41	40,0	M24x1,5LH	21,50	11,30	C

Размеры указаны в мм  
Dimensions in mm

### Запасные части

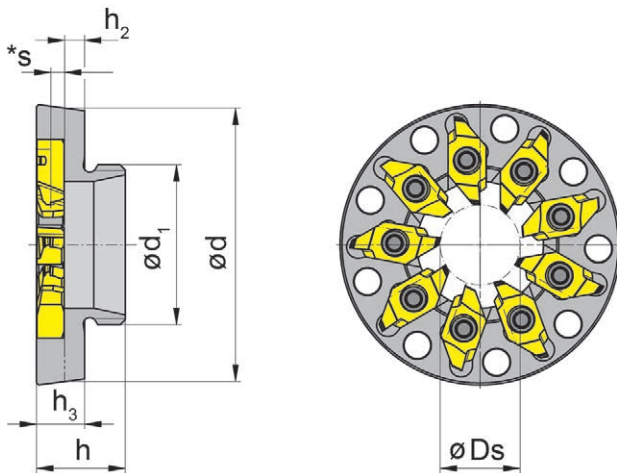
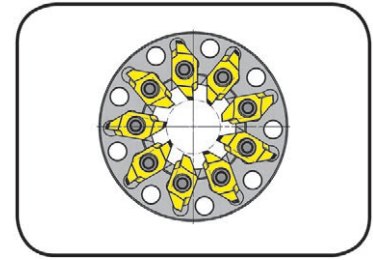
#### Spare Parts

Grundaufnahme Basic Holder	Винт Screw	Ключ TORX PLUS® TORX PLUS® Wrench
LA002.A040.../...J040...	4.14T15P	T15PQ
LA002.PC040.../...DP40...	4.12T15EP	T15PQ
LA002.J037.4124.06	3.14T9P	T9PL
LA002.PC35.4124.10	4.16T15P	T15PQ



**Кольцевая кассета**  
Ring cassette

**LM271**



для пластин  
for Inserts

Тип S271  
Type

Обозначение Part number	Ds	d	d <sub>1</sub>	h	h <sub>3</sub>	h <sub>2</sub>	Z	Размер Size
LM271.06.4124.07.4.6	6	41	M24x1,5LH	13,3	7,2	3	6	04
LM271.06.4124.07.4.9	6	41	M24x1,5LH	13,3	7,2	3	9	04
LM271.09.4124.07.4.6	9	41	M24x1,5LH	13,3	7,2	3	6	04
LM271.09.4124.07.4.9	9	41	M24x1,5LH	13,3	7,2	3	9	04
LM271.12.4124.07.4.6	12	41	M24x1,5LH	13,3	7,2	3	6	04
LM271.12.4124.07.4.9	12	41	M24x1,5LH	13,3	7,2	3	6	04
LM271.12.4124.08.5.9	12	41	M24x1,5LH	14,3	8,2	3	9	05

\*Размер s зависит от пластины  
\*s depends on the insert

Размеры указаны в мм  
Dimensions in mm

Ключ **020.3504.5410** необходимо заказывать отдельно!  
Wrench 020.3504.5410 is not combined with the ring cassette - separate order required!  
LM271...6 = обычное нарезание резьбы  
LM271...9 = технология HORN Turbowhirling®  
LM271...6 = conventional whirling  
LM271...9 = HORN Turbowhirling®

**Запасные части**  
Spare Parts

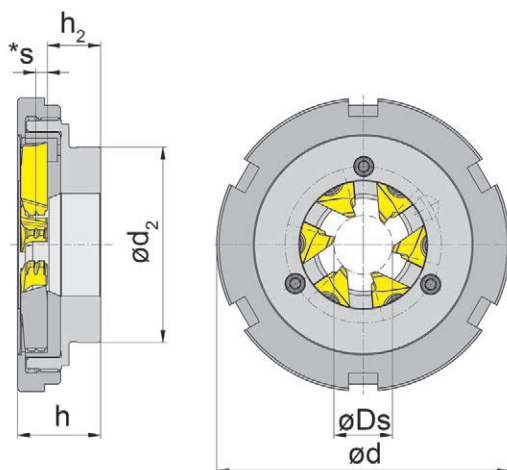
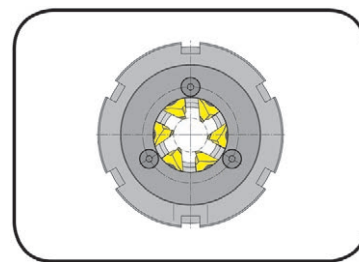
Кольцевая кассета Ring cassette	Зажимной винт Clamping Screw	Ключ TORX PLUS® TORX PLUS® Wrench
LM271...	<b>030.260P.1013</b>	<b>T8PL</b>

L

### Вихревая головка

#### Whirling Head

## M302



для пластин  
for Inserts

Тип S302  
Type

Обозначение Part number	Ds	h	h <sub>2</sub>	d	Z	d <sub>2</sub>
<b>M302.AM12.40.06</b>	12	20,7	14,4	52	6	40
<b>M302.AM12.T.40.06</b>	12	17,0	10,7	60	6	40
<b>M302.DM11.0.40.06</b>	11	20,5	8,5	60	6	40

\*Размер s зависит от пластины  
\*s depends on the insert

Размеры указаны в мм  
Dimensions in mm

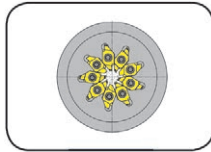
### Запасные части

#### Spare Parts

Вихревая головка Whirling Head	Зажимный винт Clamping Screw	Зажимной винт Clamping Screw	Ключ TORX PLUS® TORX PLUS® Wrench	Базовая державка Basic Holder	Шестигранник Allen Wrench
M302.AM12.40.06	<b>030.400P.0708</b>	<b>030.0412.T15P</b>	<b>T15PQ</b>	-	-
M302.AM12.T.40.06	-	-	<b>T8PL</b>	<b>002.4640.1634</b>	-
M302.DM11.0.40.06	-	-	<b>T15PQ</b>	<b>002.4540.1620</b>	<b>SW2,0 DIN911</b>

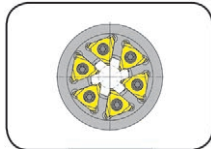


Вихревая головка  
Whirling Head  
LM271



Страница//Page  
L18

Вихревая головка  
Whirling Head  
LM302



Страница//Page  
L19

[www.phorn.de/produkte/gewindewirbeln/](http://www.phorn.de/produkte/gewindewirbeln/)

## KONFIGURATOR GEWINDEWIRBELN

Finden Sie das passende Werkzeug für Ihr System:

Maschine

Bitte wählen

Antriebseinheit

Bitte wählen

Suchen

## THREAD WHIRLING CONFIGURATOR

Find the proper tool for your system:

Machine

Please Select

Whirling unit

Please Select

Search



## **Технология JET-Whirling**

- Единственный вихревой инструмент с внутренней подачей охлаждающей жидкости
- Высокий срок службы и отличное качество обработанной поверхности
- Высокая точность позиционирования при замене вихревой головки в приводном блоке

## **JET Whirling**

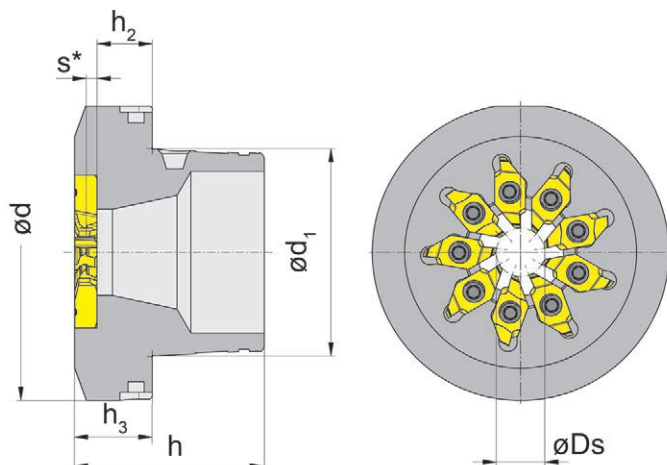
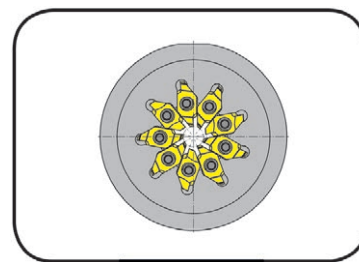
- The only whirling tool to feature an internal coolant supply
- Long tool life and excellent surface quality thanks to targeted cooling of the cutting zone
- Accurate indexability when changing the whirling head owing to the precise interface

### Вихревая головка Whirling Head

## LM271

с внутренним подводом СОЖ  
with through coolant supply

Только для приводных блоков W&F с технологией JET-Whirling  
Use only for W&F JET whirling unit



для пластин  
for Inserts

Тип S271  
Type

Обозначение Part number	Ds	d	d <sub>1</sub>	h	h <sub>2</sub>	h <sub>3</sub>	Z	Размер Size
LM271.06.WF01.14.4.9.IK	6	55	38,5	30,15	5,25	9,4	9	04
LM271.09.WF01.14.4.9.IK	9	55	38,5	30,15	5,25	9,4	9	04
LM271.12.WF01.14.4.9.IK	12	55	38,5	30,15	5,25	9,4	9	04
LM271.06.WF01.15.4.9.IK	6	55	38,5	35,15	10,25	14,4	9	04
LM271.09.WF01.15.4.9.IK	9	55	38,5	35,15	10,25	14,4	9	04
LM271.12.WF01.15.4.9.IK	12	55	38,5	35,15	10,25	14,4	9	04
LM271.06.WF01.18.4.9.IK	6	55	38,5	39,15	14,25	18,4	9	04
LM271.09.WF01.18.4.9.IK	9	55	38,5	39,15	14,25	18,4	9	04
LM271.12.WF01.18.4.9.IK	12	55	38,5	39,15	14,25	18,4	9	04

\*Размер s зависит от пластины  
\*s depends on the insert

Размеры указаны в мм  
Dimensions in mm

Динамометрический ключ WFB.020.T15.PLUS для монтажа и эксцентриковый ключ AG.MHS.WFW.001 для снятия головки необходимо заказывать отдельно.

The torque wrench WFB.020.T15.PLUS for mounting and the eccentric wrench AG.MHS.WFW.001 for dismounting the whirling head are not included. Please order separately.

### Запасные части Spare Parts

Вихревая головка Whirling Head	Зажимной винт Clamping Screw	Ключ TORX PLUS® TORX PLUS® Wrench
LM271...	030.2609.T8P	T8PL

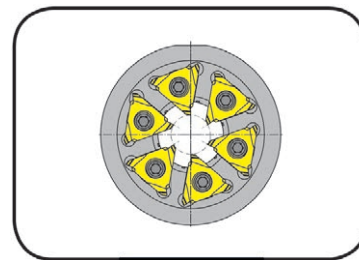


### Вихревая головка

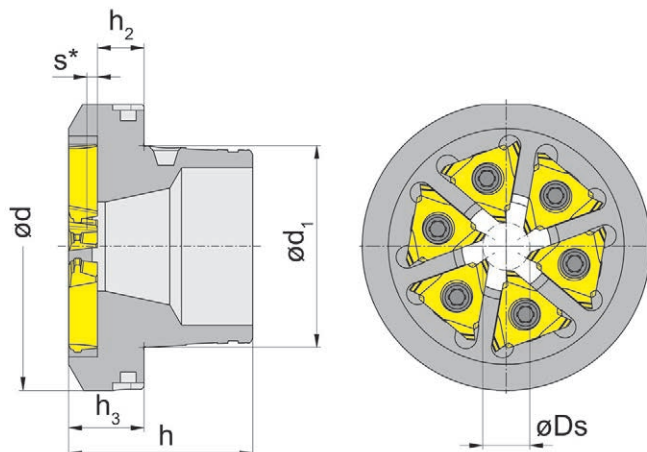
#### Whirling Head

## LM302

с внутренним подводом СОЖ  
with through coolant supply



Только для приводных блоков W&F с технологией JET-Whirling  
Use only for W&F JET whirling unit



для пластин  
for Inserts

Тип S302  
Type

Обозначение Part number	Ds	d	d <sub>1</sub>	h	h <sub>2</sub>	h <sub>3</sub>	Z	Размер Size
LM302.06.WF01.10.5.6.IK	6	55	38,5	31,50	5,25	10,75	6	04
LM302.09.WF01.10.5.6.IK	9	55	38,5	31,50	5,25	10,75	6	04
LM302.12.WF01.10.5.6.IK	12	55	38,5	31,50	5,25	10,75	6	04
LM302.06.WF01.15.5.6.IK	6	55	38,5	35,15	8,90	14,40	6	04
LM302.09.WF01.15.5.6.IK	9	55	38,5	35,15	8,90	14,40	6	04
LM302.12.WF01.15.5.6.IK	12	55	38,5	35,15	8,90	14,40	6	04
LM302.06.WF01.18.5.6.IK	6	55	38,5	39,15	12,90	18,40	6	04
LM302.09.WF01.18.5.6.IK	9	55	38,5	39,15	12,90	18,40	6	04
LM302.12.WF01.18.5.6.IK	12	55	38,5	39,15	12,90	18,40	6	04

\*Размер s зависит от пластины  
\*s depends on the insert

Размеры указаны в мм  
Dimensions in mm

Динамометрический ключ WFB.020.T15.PLUS для монтажа и эксцентриковый ключ AG.MHS.WFW.001 для снятия головки необходимо заказывать отдельно.

The torque wrench WFB.020.T15.PLUS for mounting and the eccentric wrench AG.MHS.WFW.001 for dismounting the whirling head are not included. Please order separately.

### Запасные части

#### Spare Parts

Вихревая головка Whirling Head	Зажимной винт Clamping Screw	Ключ TORX PLUS® TORX PLUS® Wrench
LM302...	030.0412 T15P	T15PQ

Благодаря высокоточному исполнению соединения вихревой головки с приводным блоком значительно повышается стойкость инструмента

Замена пластины:	< 1 min
Соосность:	< 3μ
Точность при смене головки:	< 2μ
Максимальные обороты:	8.000 U/min
Давление СОЖ:	80 bar
Угол поворота	+/- 20°

Доступно для наиболее популярных токарных станков швейцарского типа.

Due to the high concentricity of the interface and the even wear of the inserts, a significant increase in tool life can be achieved.

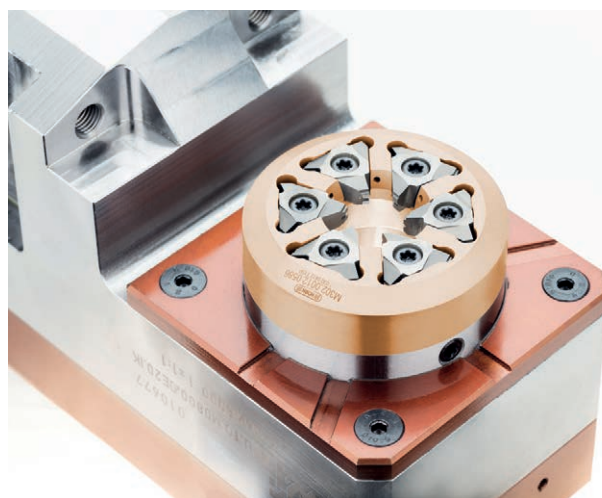
Changing the insert:	< 1 min
Concentricity:	< 3μ
Repeatability of changes:	< 2μ
Rotation speed max:	8.000 U/min
Internal coolant:	80 bar
Adjustment range:	+/- 20°

Available for all common Swiss type machines.



Благодаря посадке по конусу и торцу, а также дополнительной цилиндрической посадке, мы достигаем высочайшей точности при смене головки и обеспечиваем легкость замены с всего тремя винтами.

Due to the interplay of conical face plant with cylindrical collar, we achieve the highest accuracy in the interface as well as user-friendly replacement of the inserts with only three screws.







## Технология HORN Turbo Whirling®

**В два раза быстрее  
с более высокой  
стойкостью!**

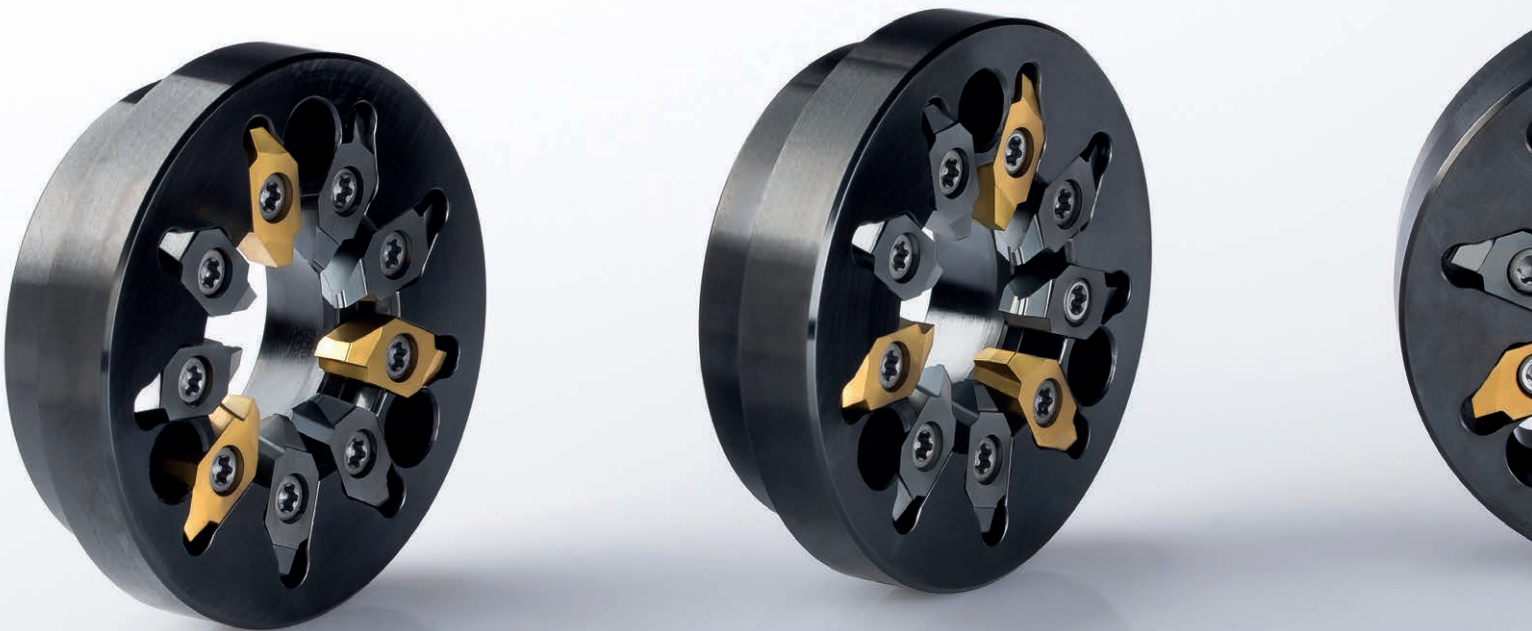
Предварительная и  
окончательная обработка в  
одном процессе

## HORN Turbo whirling®

**Twice as fast with  
higher tool life**

Pre- and finish whirling  
in a single process

L



# HORN

## Turbo whirling®

Недавно разработанная технология HORN Turbo whirling® оптимизирует процесс вихревого нарезания резьбы и повышает эффективность. Компания HORN разработала корпуса с отдельными пластинами специально для обработки резьбы с большими припусками. Отдельные пластины работают как предварительный инструмент и обрабатывают заготовку до определенного наружного диаметра. В случае корпусов с девятью пластинами разделение резания позволяет распределить процесс обработки таким образом, чтобы каждая режущая кромка подвергалась равной нагрузке, что позволяет достигать значительно более высоких сроков службы. Пластины для финишной обработки нарезают окончательную резьбу в оптимальном рабочем диапазоне. Независимо от внешнего диаметра заготовки, сочетание ряда профилей пластин создает оптимальную резьбу с превосходной стойкостью инструмента.

Технология HORN Turbo whirling® позволяет обрабатывать как однозаходные, так и многозаходные резьбы. Более того, для обеспечения этого процесса прецизионно шлифованные двухкромочные пластины S271 разрабатываются под соответствующий профиль резьбы и обрабатываемый материал. Сменные пластины зажимаются в отлично подогнанных, предельно жестких посадочных гнездах, как в новых модульных вихревых головках, так и обычных монолитных головках.

# HORN

## Turbo whirling®

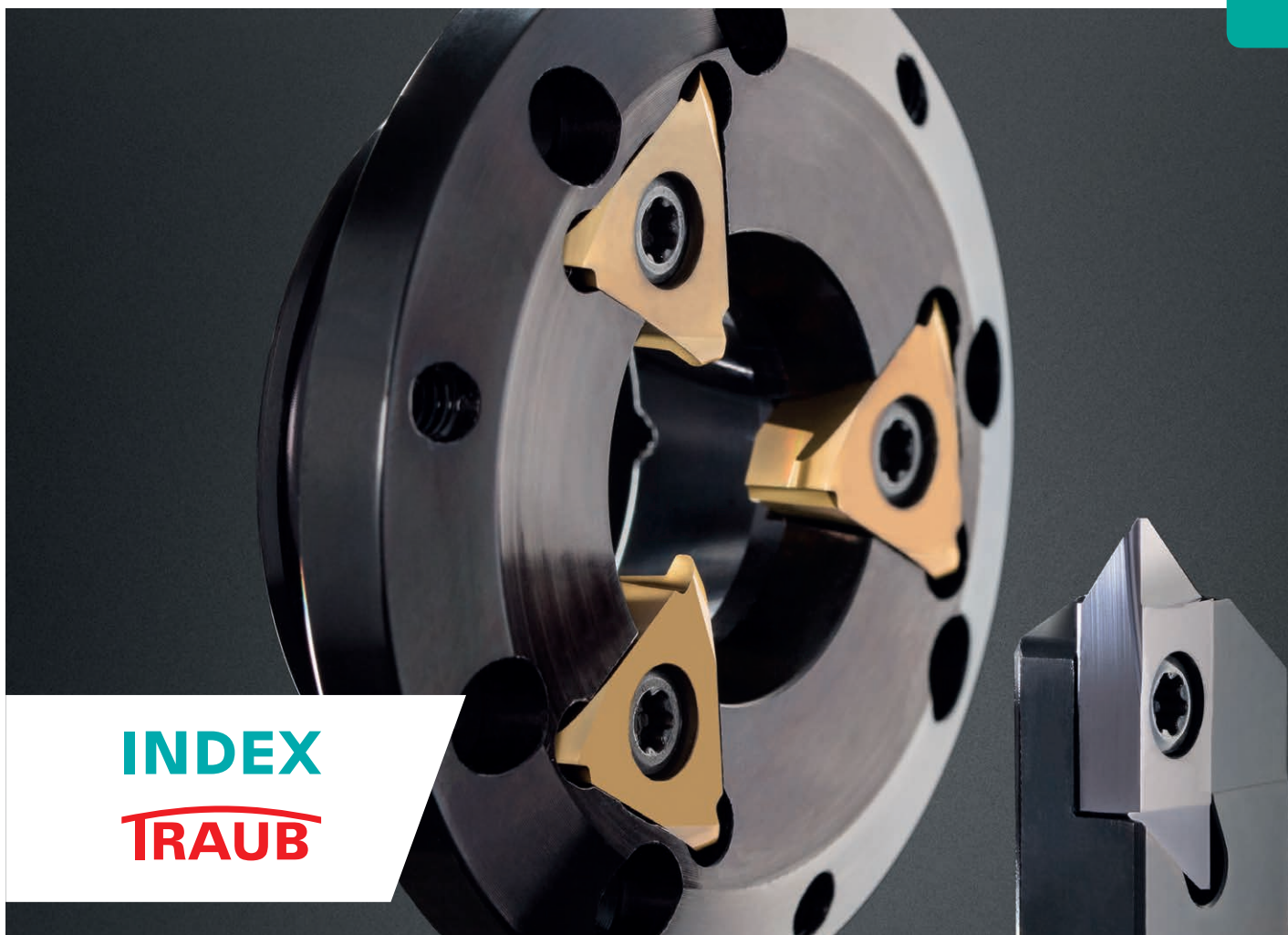
The newly developed HORN turbo whirling® process optimises machining during thread whirling and increases efficiency. HORN has developed cutting tools for whirling with a new cutting division specially for machining threads with a larger allowance. To this end, individual cutting edges work as pre-cutters and machine the workpiece to the defined external diameter. In the case of nine-cutter tools, the cutting division allows the machining work to be divided so that each cutting edge is subject to equal load, meaning that individual cutting edges can achieve significantly higher service lives. The finishing cutting edges produce the finished thread flanks within the optimised working range. Regardless of the external workpiece diameter, combining a range of cutting edge profiles creates an optimum thread with reproducible tool life.

HORN turbo whirling can be applied to single-start and multi-start threads and profiles. What's more, during this process, the S271 precision-ground double-edged indexable inserts are tailored to the respective thread profile and the material to be machined. The indexable inserts are clamped in positive-fit, extremely stable insert seats either in the new modular whirling heads with optimised handling during insert replacement or conventionally in the Mono block tools.



L





**INDEX**  
**TRAUB**

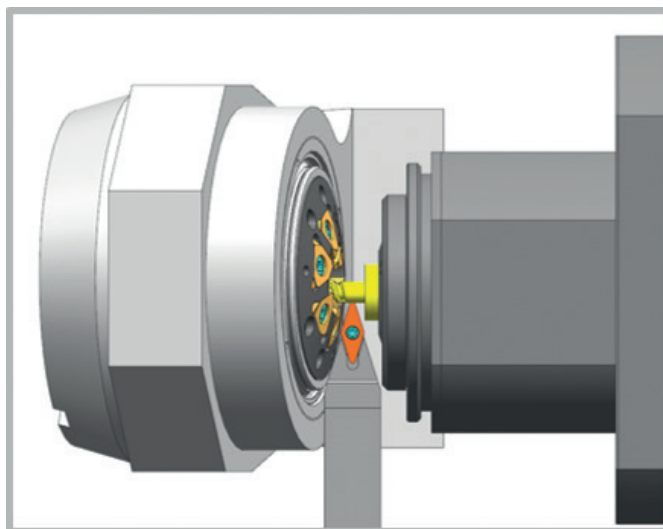
## **Высокоскоростное нарезание резьбы**

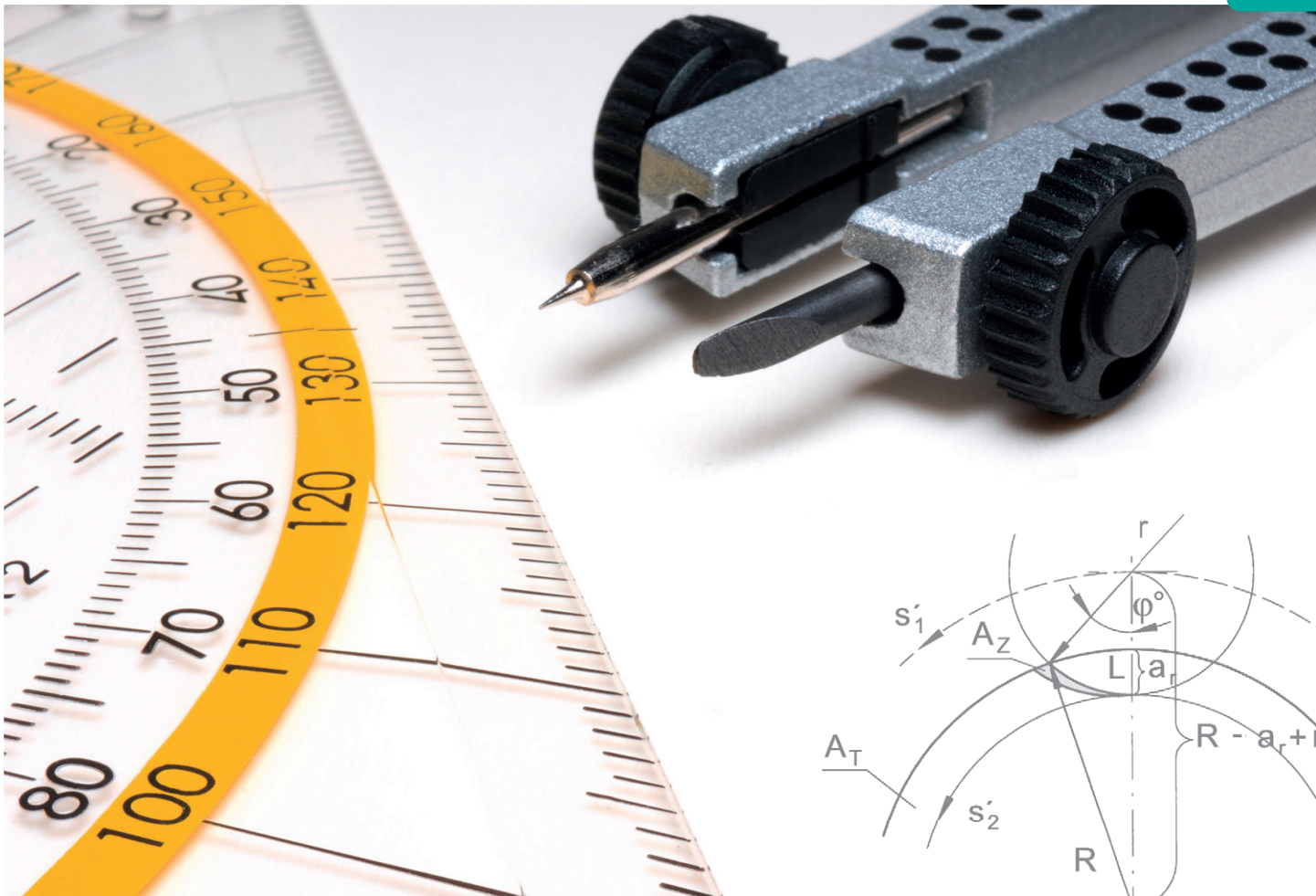
новая технология для  
сокращения машинного  
времени

## **High-Speed-Whirling**

new technology for shorter  
machining times

- Высокая производительность благодаря одновременному процессу токарной обработки и вихревому нарезанию резьбы
- Увеличенная стойкость инструмента и отличная качество поверхности, как результат предварительной токарной обработки
- Разработано в кооперации с технологическим партнером Index / Traub
- High productivity through turning and whirling operations performed simultaneously
- Long tool life and excellent surface quality as a result of pre-turning the thread diameter
- Machine and process technology partners Index / Traub





Содержание/Summary

Страница/Page

**Техническая информация**

**L28-L31**

Technical Information

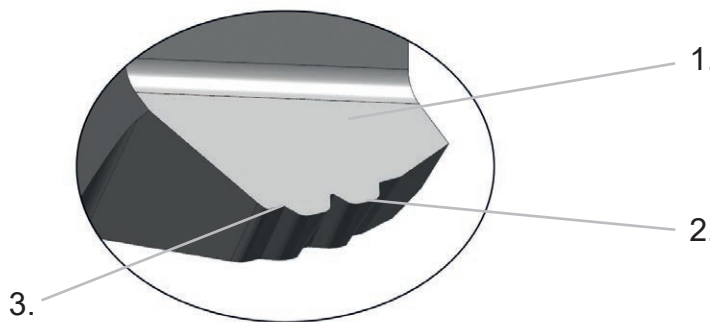
**Форма запроса**

**L32**

Technical Enquiry

1. Прецизионно шлифованная режущая кромка для избежания нароста
2. Режущая кромка без зазубрин для получения отличного качества поверхности
3. Минимальные радиуса в углах для получения острых кромок на резьбе
4. Специальная геометрия пластины адаптирована под максимальную производительность
5. Целое значение угла наклона для простоты настройки поворота приводного блока

1. Fine ground top rake to avoid built up edge
2. Notch-free cutting edge for best surface finish on the workpiece
3. Concave small radii of 0.02 mm for „sharp“ threads
4. Special cutting geometry adapted to the material for best performance
5. Integer adjustment angles simplify the adjustment of the swivel angle on the thread whirling unit



Тип / type S271 w < 6,1 mm	Тип / type S302 w < 7,5 mm Тип / type S301 w < 4,5 mm

Чтобы обеспечить наилучшую производительность, режущие пластины индивидуально адаптированы к требованиям клиентов. Философия Greenline гарантирует короткие сроки производства.

To ensure the best performance, the inserts are individually tailored to the customer's requirements. The greenline production philosophy guarantees shortest delivery times.

### Рекомендации по покрытиям / Coating Recommendation

Титан / Титановые сплавы / Titanium / Titanium alloys	AC2_ (IG3_)
Нержавеющая сталь / Stainless steels	AN2_ (IG3_)
Сталь, легированная и нелегированная / Steel, alloyed and unalloyed	EG3_
Алюминий	DD2_
Жаропрочные сплавы / Heat resistant alloys	HS3_

**Режимы резания можно определить с помощью калькулятора режимов на нашем сайте <https://hct.phorn.de/de/Home.aspx> bestimmt werden.**

Cutting data can be determined with the cutting data calculator on our website with <https://hct.phorn.de/de/Home.aspx>





## Расчет коррекции высоты режущей кромки Calculation of the centre height correction of the cutting edge

### Угол поворота $\alpha$ / Swing angle $\alpha$

Угол поворота обычно соответствует среднему углу наклона резьбы. Это рассчитывается следующим образом.

The swing angle usually cover the medium pitch angle of thread. According following calculation:

$$\tan \alpha = \frac{P}{\pi x d}$$

Для упрощения регулировки приводного блока для вихревого нарезания резьбы HORN проектирует пластины с целочисленными углами регулировки. Заданный угол поворота показан на чертеже пластины!

To simplify the adjusting of the whirling unit, at HORN we design the insert to whole pitch angle number for setup in machine.

The swivel angle to be set can be found in the insert drawing!

*Пример / e.g.*

<i>средний угол наклона резьбы / medium pitch angle:</i>	<i>7.77°</i>
<i>угол наклона головки / swing angle whirling head:</i>	<i>7°</i>
<i>предназначен для диаметра / designed for cutting-<math>\varnothing</math>:</i>	<i>6 mm</i>

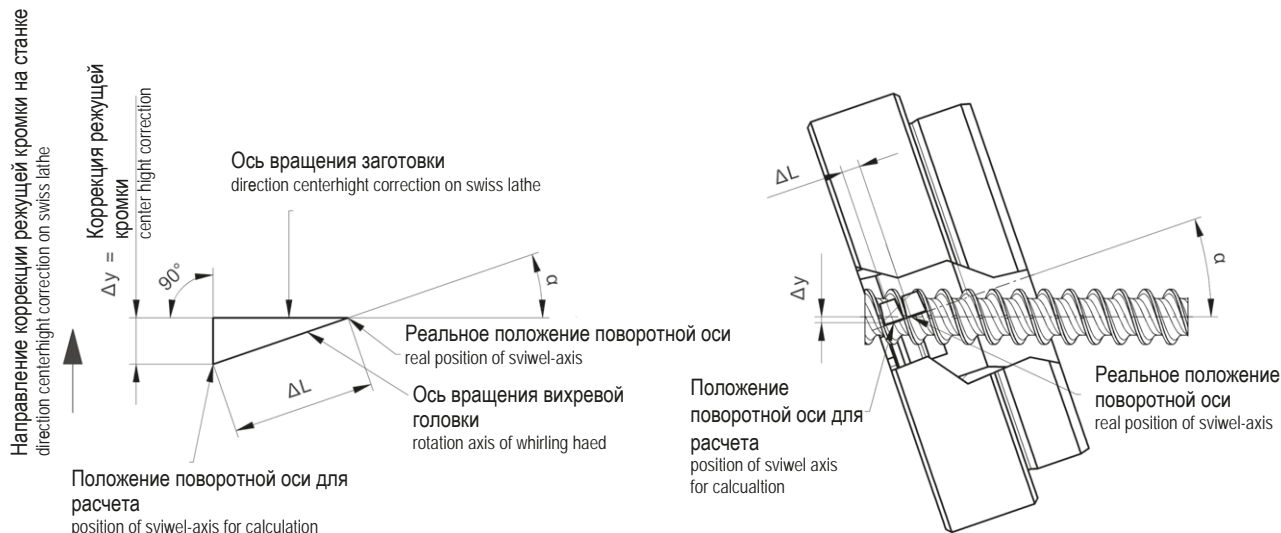
### Коррекция высоты режущей кромки / Centre height correction

Часто режущая кромка не лежит точно на оси поворота (размер  $\Delta h$ ) приводного блока. Если он повернут в направлении наклона резьбы, режущая кромка больше не находится на высоте центра. Поэтому в таких случаях необходимо провести коррекцию. Если „ $\Delta h$ “ =0, коррекция не требуется.

The cutting edge is often not exactly on the swivel axis (dimension  $\Delta h$ ) of the thread whirling unit. If this is now swiveled in in the direction of the thread, the cutting edge is no longer at centre height. In such cases, a centre height correction must be made. If „ $\Delta h$ “ = 0, no correction is necessary.

Следующий пример показывает как это можно рассчитать:

The following explains how this can be calculated:



### Расчет отклонения $\Delta y$

Calculation of the correction value  $\Delta y$

$$\Delta y = \Delta h \times \sin \alpha$$



online <https://hct.phorn.de/>

- H** Расстояние оси поворота вихревого блока до базовой поверхности вихревой головки (в зависимости от приводного блока)  
Distance swivel-axis whirling unit / location face whirling head (is depending on the thread whirling unit whirling unit)
- $h_2$**  Расстояние от базовой поверхности вихревой головки до базовой поверхности пластины (размер выбирается из таблицы)  
Distance locating face whirling head / locating face of the insert (this measure is taken from the table)
- $\Delta L$**  Расстояние от режущей кромки до поворотной оси вихревого блока  
Distance centre of form of the insert / swivel-axis of the whirling unit
- $\Delta y$**  Коррекция режущей кромки  
Correction value centre height
- $\alpha$**  Угол поворота вихревого блока  
Swivel angle of the tool
- \*S** Расстояние установки режущей пластины до теоретической точки расчета (этот размер зависит от соответствующей резьбовой вихревой пластины, можно взять из чертежа)  
Distance locating face insert to the theoretical calculation point (this dimension depends on the corresponding insert which can be seen in the drawing)





<b>Schnittposition</b> Cutting location 		<b>Drehrichtung Werkzeug</b> Turning direction of whirling unit 		<b>Drehrichtung Stange</b> Turning direction of bar 		<b>Schnittposition</b> position de la coupe Cutting position <b>1 / 2 / 3 / 4</b>											
				<b>Drehrichtung Werkzeug</b> direction de l'outil Turning direction whirling tool <b>5 / 6</b>													
				<b>Drehrichtung Stange</b> direction de la barre turning direction of the bar <b>7 / 8</b>													
<b>Maschinenhersteller:</b>		<b>Marque de la machine:</b>		<b>Machine manufacturer:</b>													
<b>Maschinentyp:</b>		<b>Type de la machine:</b>		<b>Type of machine:</b>													
<b>Angetriebenes Werkzeug</b>		<b>Typ/Bezeichnung</b>		<b>Marque de l'appareil à tourbillonner</b>		<b>Type of the driven tool:</b>											
<b>Y-Achse vorhanden</b> Axe y-disponible? Y-axis available?		<table border="1"> <tr> <td>Ja</td> <td>Nein</td> </tr> <tr> <td>Oui</td> <td>Non</td> </tr> <tr> <td>Yes</td> <td>No</td> </tr> </table>		Ja	Nein	Oui	Non	Yes	No	<b>Kühlung vorhanden</b> Lubrification disponible? Coolant available		<table border="1"> <tr> <td>Ja/Oui/Yes</td> <td>Nein/Non/No</td> </tr> <tr> <td colspan="2">           Druck / pression / pressure         </td> </tr> </table>		Ja/Oui/Yes	Nein/Non/No	Druck / pression / pressure	
Ja	Nein																
Oui	Non																
Yes	No																
Ja/Oui/Yes	Nein/Non/No																
Druck / pression / pressure																	
<b>Werkstoff</b>		<b>Matière:</b>		<b>Material:</b>		<b>Ø</b>											
<b>Gewindebezeichnung</b>		<b>Specification du filet:</b>		<b>Thread specification:</b>													
<b>Vollprofil:</b>		<b>Profil complet:</b>		<b>Full profile:</b>		<table border="1"> <tr> <td>Ja Oui yes</td> <td>Nein non no</td> </tr> </table>		Ja Oui yes	Nein non no								
Ja Oui yes	Nein non no																
<b>Konventionelles Wirbeln</b>		<b>HORN Tourbillonnage</b>		<b>HORN Whirling</b>		<table border="1"> <tr> <td>Ja Oui yes</td> <td>Nein non no</td> </tr> </table>		Ja Oui yes	Nein non no								
Ja Oui yes	Nein non no																
<b>HORN Turbowirbeln®</b>		<b>HORN Turbo Tourbillonnage</b>		<b>HORN Turbo Whirling®</b>		<table border="1"> <tr> <td>Ja Oui yes</td> <td>Nein non no</td> </tr> </table>		Ja Oui yes	Nein non no								
Ja Oui yes	Nein non no																
<b>Modulares System</b>		<b>Systeme Modulaire</b>		<b>Modular System</b>		<table border="1"> <tr> <td>Ja Oui yes</td> <td>Nein non no</td> </tr> </table>		Ja Oui yes	Nein non no								
Ja Oui yes	Nein non no																
<b>JET-Wirbeln</b>		<b>JET Tourbillonnage</b>		<b>JET Whirling</b>		<table border="1"> <tr> <td>Ja Oui yes</td> <td>Nein non no</td> </tr> </table>		Ja Oui yes	Nein non no								
Ja Oui yes	Nein non no																
<b>Standzeit aktuell</b>		<b>Durée de vie</b>		<b>Tool life</b>													
<b>Aktuelles Werkzeug</b>		<b>Outil actuelle</b>		<b>Current Tool</b>													
<b>Schnittdaten aktuell</b>		<b>Conditions de coupe actuelle</b>		<b>Cutting speed actual</b>													
<b>Drehzahl Wirbelring</b>		<b>Vitesse tourbillonneur</b>		<b>Rpm Cutter</b>													
<b>Drehzahl Spindel</b>		<b>Vitesse broche</b>		<b>Rpm Spindle</b>													
<b>Programmierter C-Achsenvorschub in °</b>		<b>Programmation axe C en °</b>		<b>Feed C axe in °</b>													
<b>Zielsetzung</b>		<b>Objectif</b>		<b>Target</b>		<b>Skizze</b>											
						<b>Croquis</b>											
						<b>Sketch</b>											

Datum \_\_\_\_\_

Name \_\_\_\_\_

Unterschrift \_\_\_\_\_

Подходящие приводные блоки можно найти в каталоге „MODULAR TECHNOLOGY FOR SWISS TYPE MACHINES“.

Suitable whirling units can be found in the catalogue „MODULAR TECHNOLOGY FOR SWISS TYPE MACHINES“.



L

